

**Coplax AG**

Chamerstrasse 174, 6300 Zug - Switzerland

Phone no: +41 41 766 8330



[www.stylies.ch](http://www.stylies.ch)

# stylies®

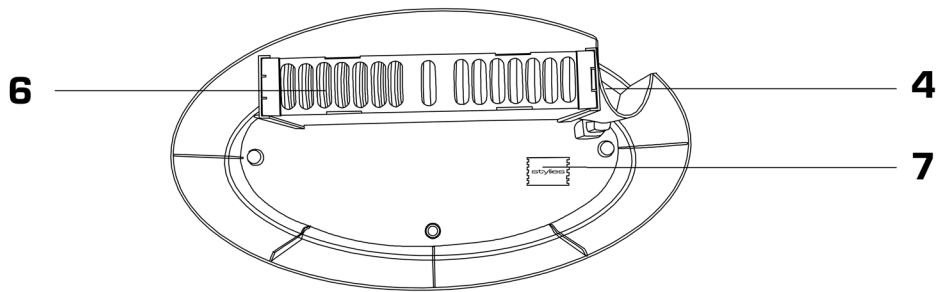
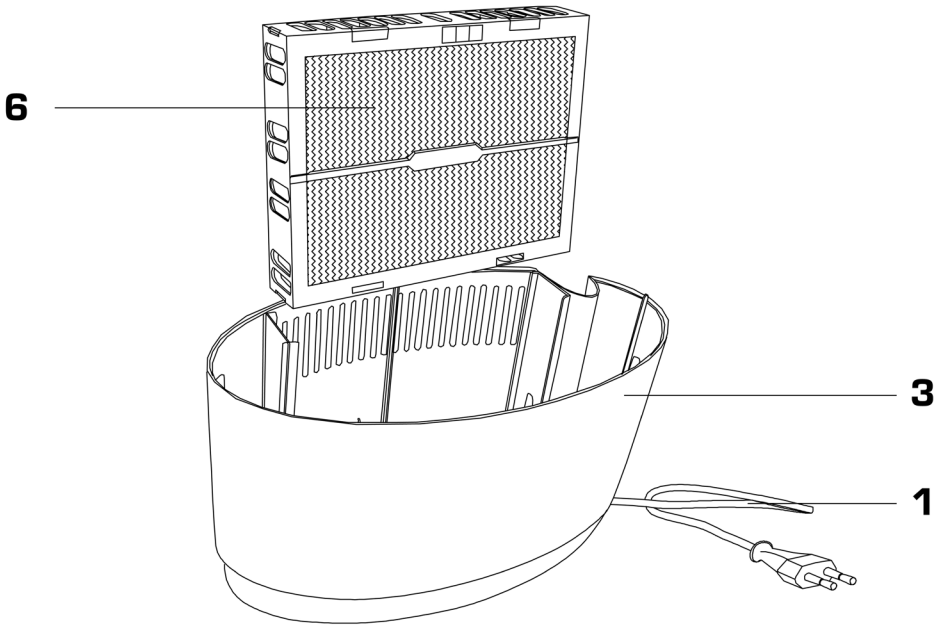
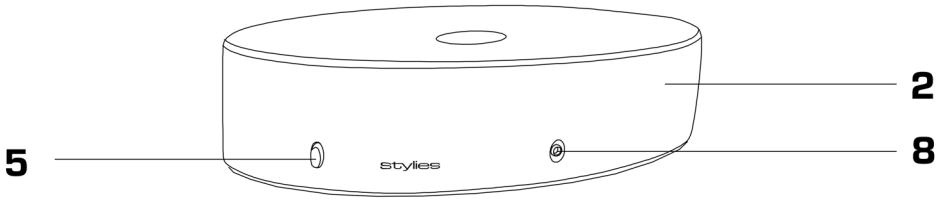
## CARINA - HUMIDIFIER



<b>Gebrauchsanweisung</b> Deutsch	<b>2</b>
<b>Instruction Manual</b> English	<b>6</b>
<b>Mode d'emploi</b> Français	<b>10</b>
<b>Руководство по эксплуатации</b> Русско	<b>14</b>
<b>Instrukcja obsługi</b> Polski	<b>18</b>
<b>Gebruiksaanwijzing</b> Dutch	<b>22</b>
<b>Käyttöohje</b> Suomi	<b>26</b>
<b>Instrucciones de uso</b> Español	<b>30</b>

stylies®

**CARINA** - VERDUNSTER - EVAPORATOR



**Gratulation! Sie haben soeben den aussergewöhnlichen Luftbefeuchter Stylies Evap 239 Carina erworben. Er wird Ihnen viel Freude machen und die Raumluft für Sie verbessern.**

**Wie bei allen elektrischen Haushaltsgeräten wird auch bei diesem Luftbefeuchter zur Vermeidung von Verletzungen, Brand- oder Geräteschäden besondere Sorgfalt verlangt. Bitte studieren Sie die vorliegende Betriebsanleitung vor der Inbetriebnahme und beachten Sie die Sicherheitshinweise auf dem Gerät.**

### **GERÄTEBESCHREIBUNG**

Das Gerät besteht aus den folgenden Hauptkomponenten:

1. Netzkabel für die Stromversorgung
2. Gehäuseoberteil
3. Gehäuseunterteil (Wassertank)
4. Wassereinfüllöffnung mit Markierung für max. Wasserstand
5. Ein/Aus-Schalter
6. Verdunsterkassette (1 Stück)
7. Ionic Silver Cube™
8. Kontrollanzeige

### **INBETRIEBNAHME / BEDIENUNG**

1. Bitte berücksichtigen: Gerät niemals mit aufgesetztem Oberteil (2) transportieren. Sonst schwappt allenfalls Wasser in das Oberteil und dies kann die Elektronik ausser Betrieb setzen.
2. Daher zuerst separat Unterteil (3) des Luftbefeuchters Stylies Evap 239 Carina mit Wasser füllen und an einem geeigneten Standort platzieren. Alternativ kann auch das Gerät zuerst platziert werden und durch die Wassereinfüllöffnung (4) gefüllt werden. Verdunsterkassette (6) in „Schublade“ einsetzen.
3. Wenn dieses Unterteil am gewünschten Platz steht, Gehäuseoberteil (2) wieder auf Unterteil aufsetzen. Netzkabel (1) an der Steckdose im Haushalt anschliessen.
4. Stylies Evap 239 Carina am Ein/Ausschalter (5) in Betrieb nehmen.

### **WICHTIGE SICHERHEITSHINWEISE**

- Bitte lesen Sie die Gebrauchsanleitung genau durch, bevor Sie den Luftbefeuchter Stylies Evap 239 Carina das erste Mal in Betrieb nehmen und bewahren Sie sie zum späteren Nachschlagen gut auf, geben Sie sie ggf. an den Nachbesitzer weiter.
- Für Schäden, die durch Nichtbeachten dieser Gebrauchsanleitung entstehen, lehnt die Coplax AG jegliche Haftung ab.
- Das Gerät ist nur im Haushalt für die in dieser Gebrauchsanweisung beschriebenen Zwecke zu benutzen. Ein nicht bestimmungsgemässer Gebrauch sowie technische Veränderungen am Gerät können zu Gefahren für Gesundheit und Leben führen.
- Das Gerät kann von Kindern ab 8 Jahren benutzt werden, wenn sie beaufsichtigt oder bezüglich des sicheren Gebrauchs des Gerätes unterwiesen wurden und die daraus resultierenden Gefahren verstanden haben. Reinigung und Benutzer-Wartung dürfen nicht durch Kinder durchgeführt werden, es sei denn, sie sind ab 8 Jahren und beaufsichtigt. Halten Sie das Gerät und seine Kabel außerhalb der Reichweite von Kindern jünger als 8 Jahre.
- Das Gerät kann von Personen mit reduzierten physischen, sensorischen oder mentalen Fähig-

keiten oder Mangel an Erfahrung und/oder Wissen benutzt werden, wenn sie beaufsichtigt oder bezüglich des sicheren Gebrauchs des Gerätes unterwiesen wurden und die daraus resultierenden Gefahren verstanden haben.

- Kinder dürfen nicht mit dem Gerät spielen.
- Schliessen Sie das Kabel nur an Wechselstrom an. Achten Sie auf die Spannungsangaben auf dem Gerät.
- Den Netzstecker unbedingt ziehen:
  - Vor jeder Umplatzierung des Gerätes
  - Vor dem Öffnen des Gerätes oder beim Wassereinfüllen
  - Bei Störungen des Betriebs
  - vor jeder Reinigung
  - nach jedem Gebrauch.
- Keine beschädigten Verlängerungskabel verwenden.
- Gerät niemals am Netzkabel tragen oder ziehen.
- Das Eindringen in das Gehäuse mit irgendwelchen Gegenständen ist strengsten verboten.
- Wenn das Netzkabel beschädigt ist, muss es durch eine qualifizierte Person ersetzt werden.
- Das Netzkabel nicht über scharfe Kanten ziehen oder einklemmen.
- Den Stecker nie am Netzkabel oder mit nassen Händen aus der Steckdose ziehen.
- Diesen Luftbefeuchter nicht in unmittelbarer Nähe einer Badewanne, einer Dusche oder eines Schwimmbeckens benutzen (Mindestabstand von 3m einhalten). Gerät so aufstellen, dass Personen das Gerät von der Badewanne aus nicht berühren können.
- Gerät nicht in der Nähe einer Wärmequelle aufstellen. Das Netzkabel keiner direkten Hitzeeinwirkung (wie z.B. heisse Herdplatte, offene Flammen, heisse Bügelsohle oder Heizöfen) aussetzen. Netzkabel vor Öl schützen.
- Gerät nicht direkt neben Wände, Vorhänge oder Möbel stellen.
- Darauf achten, dass das Gerät beim Betrieb eine gute Standfestigkeit besitzt und nicht über das Netzkabel gestolpert werden kann.
- Das Gerät ist nicht spritzwassergeschützt.
- Das Gerät nicht im Freien aufbewahren oder in Betrieb nehmen.
- Das Gerät an einem trockenen und für Kinder unzugänglichen Ort aufbewahren (einpacken).
- Gerät immer ausstecken beim Auffüllen von Wasser und bei der Reinigung.
- Keine Zusätze dem Wasser begeben (Duftmittel, ätherische Öle oder Wasserfrischhaltungsmittel).

**Gerät nicht direkt auf den Boden stellen. Verwenden Sie eine wasserfeste Unterlage.**

## REINIGUNG

- Vor jeder Wartung und nach jedem Gebrauch das Gerät ausschalten und das Netzkabel aus der Dose ziehen.
- Gerät nie ins Wasser tauchen (Kurzschlussgefahr). Zur Reinigung nur mit einem feuchten Lappen abreiben und danach gut trocknen. Zuvor unbedingt Netzstecker ziehen.
- Luftbefeuchter je nach Kalkgehalt, aber mindestens wöchentlich entkalken: Zuerst Oberteil entfernen und Unterteil mit einem handelsüblichen Entkalker entkalken und danach gut ausspülen. Vor dem Gebrauch wieder vollständig zusammenbauen.
- Filterkassette alle 2 bis 3 Monate ersetzen. Die Leistung wird beeinträchtigt, wenn das Filterpapier zu stark verkalkt ist (tiefere Wasserabsorption).

## IONIC SILVER CUBE™

Bevor der Wassertank aufgesetzt wird, den Ionic Silver Cube™ in die gekennzeichnete Position (falls vorhanden) im Unterteil einsetzen. Alternativ kann der Artikel unbefestigt ins Wasser gefügt werden. Der Ionic Silver Cube™ mit seiner patentierten Technologie verhindert Bakterien- und Keimwachstum. Er kann für maximal eine Saison benutzt und muss dann zu Beginn der nächsten Heizsaison ersetzt werden. Trotz Einsatz des Ionic Silver Cube™ sollte das Wasser täglich gewechselt werden.

## GUT ZU WISSEN:

*Hinweise zur Funktionsweise eines Verdunstlers:*

Wie funktioniert der Verdunstler? Verdunstersysteme befeuchten die Luft und reinigen sie von Schmutzpartikeln und Pollen. Diese Produkte erzielen eine sehr hohe Befeuchtungseffizienz auf natürliche Art: Der integrierte Ventilator zieht trockene Luft durch wassergetränkte antibakterielle Filterkassetten. Die Raumluft nimmt nur so viel Feuchtigkeit auf, bis sie natürlich angereichert ist. Eine Überbefeuchtung ist daher nicht möglich. Diese Systeme arbeiten äusserst leise und benötigen sehr wenig Strom. Verdunstler empfehlen wir für die Verwendung in Schlaf- und Kinderzimmern.

*Tipps bezüglich Wasser:*

Damit die Atemluft hygienisch bleibt, muss immer sauberes Wasser verwendet werden. Das Gerät und vor allem der Wassertank müssen immer hygienisch sauber sein.

Empfehlung: Verwenden Sie immer den Ionic Silver Cube™, denn dieser reduziert die Keimbildung im Wasser.

## STÖRUNGEN

*Niedrige Leistung:*

Wartung gemäss Kapitel „Reinigung“, erhöhte bestehende Luftfeuchtigkeit im Raum verringert Verdunstlerleistung

## REPARATUREN/ENTSORGUNG

- Reparaturen an Elektrogeräten (Wechseln des Netzkabels) dürfen nur von instruierten Fachkräften durchgeführt werden. Bei unsachgemässen Reparaturen erlischt die Garantie und jegliche Haftung wird abgelehnt.
- Wenn das Netzkabel beschädigt wird, muss es vom Hersteller, seinem offiziellen Service-Partner oder einer qualifizierten Person ersetzt werden, um Schäden zu vermeiden.
- Nehmen Sie das Gerät nie in Betrieb, wenn ein Kabel oder Stecker beschädigt ist, nach Fehlfunktionen des Gerätes, wenn dieses heruntergefallen ist oder auf eine andere Art beschädigt wurde (Risse/Brüche am Gehäuse).
- Keine scharfen, kratzenden Gegenstände oder ätzende Chemikalien verwenden.
- Ausgedientes Gerät sofort unbrauchbar machen (Netzkabel durchtrennen) und bei der dafür vorgesehenen Sammelstelle abgeben.
- Entsorgen Sie elektrische Geräte nicht im Hausmüll, nutzen Sie die offiziellen Recycling-Sammelstellen, falls vorhanden.
- Wenn elektrische Geräte unkontrolliert entsorgt werden, können während der Verwitterung gefährliche Stoffe ins Grundwasser und damit in die Nahrungskette gelangen, oder die Flora und Fauna auf Jahre belastet werden.

## TECHNISCHE DATEN

Abmessungen	(Breite x Höhe x Tiefe) 350 x 255 x 190 mm
Gewicht	ca. 1.60 kg
Leistung Maximal	8 W, 250 g/h
Abschaltautomatik	nein
Tankinhalt	3.5 Liter
Schalldruckpegel	sehr leise
Erfüllt EU-Vorschrift	GS/CE/WEEE/RoHS
Technische Änderungen vorbehalten	

Dieses Gerät darf nicht mit dem Hausmüll entsorgt werden! Bitte geben sie dieses Gerät an den dafür vorgesehenen Sammelstellen ab! Das Sammeln und Recyceln elektrischen und elektronischen Abfalls schont wertvolle Ressourcen!

Das Verpackungsmaterial ist wiederverwertbar. Entsorgen Sie die Verpackung umweltgerecht und führen Sie sie der Wertstoffsammlung zu.

## **2 JAHRE GEWÄHRLEISTUNG**

Während der Gewährleistungsfrist von zwei Jahren ab dem Kauf des Geräts übernehmen wir die Reparatur eines Geräts oder Teils, bei welchem ein Material- oder Verarbeitungsfehler festgestellt wurde, oder (nach unserem Ermessen) dessen Ersatz durch ein in Stand gesetztes Produkt, ohne dass Ihnen Kosten für die Teile oder den Arbeitsaufwand entstehen.

ABGESEHEN VON DER OBEN STEHENDEN GEWÄHRLEISTUNG ÜBERNIMMT Coplax FÜR DIE ZEIT NACH ABLAUF DER GEWÄHRLEISTUNGSFRIST KEINERLEI ANDERE STILLSCHWEIGENDE GARANTIE ODER ZUSAGE DER MARKTGÄNGIGKEIT ODER EIGNUNG FÜR EINEN BESTIMMTEN ZWECK IM HINBLICK AUF DAS PRODUKT. Coplax repariert oder ersetzt ein Produkt im Rahmen der Gewährleistung nach eigenem Ermessen. Es erfolgt KEINE Gutschrift. Die vorgenannten Rechtsmittel stellen Ihre einzigen Rechtsmittel bei Verletzung der oben genannten Gewährleistung dar.

### *WER HAT ANSPRUCH AUF GEWÄHRLEISTUNG?*

Anspruch auf Gewährleistung hat der Ersteigentümer eines Coplax-Geräts im Privateigentum, der einen datierten Kaufbeleg in Form einer Rechnung oder Quittung vorlegen kann. Die Gewährleistung ist nicht übertragbar. Vor der Rückgabe der Einheit ist eine Kopie des datierten Original-Kaufbelegs per Fax, E-Mail oder Post zu übersenden. Bitte fügen Sie dem Artikel die Modellnummer Ihres Geräts und eine detaillierte Beschreibung des Problems (vorzugsweise in Maschinenschrift) bei. Legen Sie die Beschreibung in einen Umschlag, den Sie vor Versiegelung des Kartons mit Klebeband direkt am Gerät befestigen. Bitte beschreiben oder modifizieren Sie den Original-Karton in keiner Weise.

### *NICHT IM GEWÄHRLEISTUNGSUMFANG ENTHALTEN:*

- Teile, die üblicherweise ausgetauscht werden müssen, etwa Entkalkungspatronen, Ionic Silver Cube™, Aktivkohlefilter, Dochtfilter und sonstige regelmässig auszutauschende Verbrauchsteile, es sei denn, es liegt ein Material- oder Verarbeitungsfehler vor.
- Schäden, Ausfälle, Verluste oder Verschlechterungen aufgrund von gewöhnlicher Abnutzung, unsachgemäßem Gebrauch, nicht bestimmungsgemässer Nutzung, Fahrlässigkeit, Unfall, Mängeln bei Installation, Aufstellung und Betrieb, unsachgemässer Wartung, unbefugter Reparatur, Belastung durch unangemessene Temperaturen oder Bedingungen. Dies umfasst unter anderem Schäden aufgrund der unsachgemässen Verwendung von ätherischen Ölen oder Wasseraufbereitungs- und Reinigungsmitteln.
- Schäden aufgrund von unzureichender Verpackung oder falscher Handhabung durch Spediteure bei Produktretouren.
- Falscher Einbau oder Verlust von Zubehör, etwa Düse, Duftstoffwanne, Wassertankdeckel usw.
- Kosten für Versand und Transport zum Reparaturort und zurück.
- Direkte, indirekte, besondere oder Folgeschäden jeder Art, unter anderem entgangene Gewinne oder andere wirtschaftliche Verluste.
- Transportschäden an einer Einheit, die von einem unserer Einzelhändler ausgeliefert wurde. Bitte wenden Sie sich direkt an den Einzelhändler.

Diese Gewährleistung erstreckt sich nicht auf Schäden oder Mängel, die darauf zurückzuführen sind, dass die Spezifikationen von Coplax in Bezug auf Installation, Betrieb, Nutzung, Wartung, oder Reparatur des Coplax-Geräts nicht strikt befolgt wurden.



**Congratulations! You have just become the proud owner of the extraordinary Stylies Evap 239 Carina humidifier. You are sure to get a lot of pleasure from this device and it will improve the air quality of your rooms.**

**As is the case for all electrical household devices, special caution is required when using this humidifier in order for injuries, fire damage and damage to the device to be avoided. Please read through this instruction manual carefully before you use it for the first time, and adhere to the safety guidelines on the device itself.**

### **DESCRIPTION OF THE DEVICE**

The device consists of the following main components:

1. Power cable for power supply
2. Upper housing
3. Lower housing (Water tank)
4. Water filling opening with indication of max. water level
5. On/off switch
6. Vaporiser cartridge (1 piece)
7. Ionic Silver Cube™
8. Control display

### **FIRST USE / OPERATION**

1. Please note: Never transport the device with upper part (2) attached. Otherwise water may splash into the upper part and stop the electronics from working correctly.
2. For this reason, base (3) of the Stylies Evap 239 Carina humidifier should initially be filled with water and placed in a suitable location separately. Alternatively, the device can initially be positioned and then filled through water filling opening (4). Insert vaporiser cartridge (6) into the "drawer".
3. When this base is in the desired position, place upper housing (2) back on the base. Plug power cable (1) into the household power socket.
4. Switch on the Stylies Evap 239 Carina using on/off switch (5).

### **IMPORTANT SAFETY GUIDELINES**

- Please read through the instruction manual carefully before using the Stylies Evap 239 Carina humidifier for the first time, and store it in a safe place for future reference. If you ever give the humidifier to a new owner, ensure that you also pass on this instruction manual.
- Coplax AG accepts no liability for any damage that is caused by non-compliance with this instruction manual.
- The device is only to be used in the household for the intended purpose described in this instruction manual. Using the device for purposes other than the intended purpose or performing alterations to the device can be hazardous to health or fatal.
- This appliance can be used by children aged from 8 years and above if they have been given supervision or instruction concerning use of the appliance in a safe way and if they understand the hazards involved. Cleaning and user maintenance shall not be made by children unless they are older than 8 and supervised. Keep the appliance and its cord out of reach of children aged less than 8 years.

- Appliances can be used by persons with reduced physical, sensory or mental capabilities or lack of experience and knowledge if they have been given supervision or instruction concerning use of the appliance in a safe way and understand the hazards involved.
- Children shall not play with the appliance.
- Only connect the cable to alternating current. Pay attention to the voltage information on the device.
- The device must always be unplugged:
  - before the device is moved to another place
  - before the device is opened or when it is refilled with water
  - in the case of malfunction
  - before any cleaning
  - after each use.
- Never use an extension cable that has been damaged.
- Never carry or pull the device by the power cable.
- Penetrating the housing with any kind of object is strictly prohibited.
- If the power cable becomes damaged, it must be replaced by a qualified person.
- Do not pull the power cable over sharp edges or allow it to become jammed.
- Never remove the plug from the socket by pulling at the power cable and never remove it with wet hands.
- Do not use this humidifier in close proximity to a bath tub, shower or swimming pool (always ensure a minimum distance of 3m). Always place the device in a position where it cannot be reached by anyone in the bath tub.
- Do not set up the device near a source of heat. Do not subject the power cable to direct heat (such as heat from hot oven hobs, naked flames, hot irons or heating furnaces). Keep the power cable away from oil.
- Do not position the device directly next to walls, curtains or furniture.
- Ensure that the device is stable during operation and that no-one can trip over the power cable.
- The device is not splash-proof.
- Do not store or use the device outdoors.
- Store the device in a dry place, out of the reach of children (in its box).
- Always unplug the device when it is to be refilled with water or cleaned.
- Do not add anything to the water (fragrances, essential oils or water fresheners).

**Do not place the device directly on the floor. Use a water-proof underlay!!**

## **CLEANING PROCEDURE**

- Switch off the device and unplug the power cable from the socket before all maintenance work and after each use.
- Never submerge the device in water (this can result in short-circuiting). To clean the device, simply wipe it with a damp cloth and then dry it thoroughly. Always ensure the power cable has been unplugged beforehand.
- Descale the humidifier as appropriate for the hardness of the water, but at least once a week: First remove the upper part, and descale the base with a standard descaler and then rinse it thoroughly. Reassemble the device completely before use.
- Replace filter cartridges (10) every 2 to 3 months. Output is impaired if the filter paper has too much limescale (as it then absorbs less water).

## **IONIC SILVER CUBE™ (OPTIONAL)**

Before attaching the water tank, insert the Ionic Silver Cube™ in the base in the position indicated. The Ionic Silver Cube™ with its patented technology prevents the growth of bacteria and germs. It can be used for a maximum of one season, and must be replaced at the start of the next heating season (i.e. when the weather becomes cold). Despite using the Ionic Silver Cube™, you should replace the water on a daily basis.

## USEFUL INFORMATION:

### *Information how a vaporiser works:*

How does the vaporiser work? Vaporiser systems humidify the air and clean it by removing particles of dirt and pollen. These products achieve a highly effective humidifying effect in a natural way: the in-built ventilator sucks dry air through water-saturated antibacterial filter cartridges. The air only absorbs moisture until it has been enriched naturally. Excessive humidity is therefore not possible. These systems work incredibly quietly and require very little electricity. We recommend vaporisers for use in bedrooms and children's rooms.

### *Tips for water:*

Clean water must always be used to ensure that the air remains hygienic to breathe. The device, and the water tank in particular, must always be hygienically clean.

Recommendation: always use the Ionic Silver Cube™, as this reduces the formation of germs in the water.

## TROUBLE-SHOOTING

### *Low performance:*

Maintenance in accordance with the chapter on "cleaning procedure"; if air humidity is already high, the output of the vaporiser will be reduced.

## REPAIRS / DISPOSAL

- Repairs to all electric devices (including replacement of the power cable) may only be performed by instructed experts. Carrying out inappropriate repairs voids the warranty and no liability shall be accepted.
- If the power cable has become damaged, it must be replaced by the manufacturer, his official service partner or a qualified person, in order for further damage to be avoided.
- Never operate the device if the cable or the plug is damaged, after the device has malfunctioned, if it has been dropped or if it has been damaged in any other way (i.e. with cracks or breakages to the housing).
- Do not use any sharp, abrasive objects or corrosive chemicals.
- Disable devices that are to be discarded immediately (by cutting off the power cable) and dispose of them at an appropriate waste collection centre.
- Do not dispose of electrical devices in the household refuse. Use the official recycling collection centres, where available.
- If electrical devices are disposed off in an unregulated way, the effects of weathering can cause hazardous substances to contaminate the groundwater and the food-chain or this can result in a burden on flora and fauna for years to come.

## TECHNICAL DATA

Dimensions	(Width x height x depth) 350 x 255 x 190 mm
Weight	approx. 1.60 kg
Power	Maximum 8 W, 250 g/h
Automatic shutdown	no
Tank capacity	3.5 litres
Noise level	very quiet
Fulfils EU regulations	GS/CE/WEEE/RoHS
Subject to technical changes without notice	

This device must not be disposed of with household refuse. Please dispose of this device at the appropriate waste collection centre. Collecting and recycling electrical and electronic waste saves valuable resources.

The packaging material is recyclable. Dispose of the packaging in an environmentally friendly way and ensure that it reaches the recyclable material collection centre.

## **TWO-YEAR WARRANTY**

For the warranty period of 2 years after the purchase of the appliance, we will repair or replace any machine or part that proves to be defective in materials or workmanship with a refurbished product (at our option), without any cost to you for either the parts or labour.

**EXCEPT FOR THE WARRANTY PROVIDED ABOVE, Coplax DISCLAIMS ANY AND ALL OTHER IMPLIED WARRANTIES AND ANY WARRANTY OF MERCHANTABILITY OR FITNESS FOR A PARTICULAR PURPOSE WITH RESPECT TO THE PRODUCT FOR ANY PERIOD AFTER THE EXPIRATION.** Coplax will, at its sole discretion, repair or exchange a product under warranty. NO credit will be issued. The remedies described above are your sole remedies in the event of any breach of the warranty provided above.

### *WHO IS COVERED:*

The original owner of a privately-owned Coplax appliance who can provide a dated proof of purchase in the form of an invoice or receipt is covered. The warranty is not transferable. The original dated proof of purchase (a copy) needs to be faxed, e-mailed, mailed prior to returning the unit. Provide the model number of your appliance and a detailed description (preferably typed) of the problem with the item. Enclose your description in an envelope and tape it directly to the appliance before the box is sealed. Do not write anything on the original box, or alter it in any way.

### *WHAT THIS WARRANTY DOES NOT COVER:*

- Parts that normally require replacement, such as demineralization cartridges, Ionic Silver Cube™, active carbon filters, water wick filters and any other consumable item that needs regular replacement except for material or workmanship defects.
- Damage, failure, loss or deterioration due to ordinary wear and tear from abuse, misuse, negligence, accident, faulty installation, placement and operation, improper maintenance, unauthorized repair, exposure to unreasonable temperatures or conditions. This includes damage caused by misusing essential oils or water treatment and cleaning solutions.
- Damage resulting from inadequate packaging or carrier mishandling of returned products.
- Misplacement or loss of accessories such as nozzle, fragrance capsule, water tank cap etc.
- Shipping and transportation costs to and from any place of repair.
- Direct, indirect, special or consequential damage of any type, including loss of profits or other economic loss.
- Transportation damage of a unit shipped from one of our retailers. Please contact them directly.

This Warranty does not cover damage or defects caused by or resulting from failure to conform strictly to Coplax's specifications in connection with the installation, operation, use, maintenance, or repair of the Coplax appliance.

**Félicitations! Vous venez d'acquérir l'humidificateur d'air Styliés Evap 239 Carina d'exception. Il vous apportera une immense satisfaction et vous permettra d'améliorer la qualité de l'air ambiant.**

**Comme tous les appareils ménagers électriques, cet humidificateur d'air, qui permet d'éviter les blessures, les dégâts causés par un incendie ou sur l'appareil, doit être utilisé avec un soin particulier. Merci d'étudier le présent mode d'emploi avant la mise en service et de respecter les consignes de sécurité qui se trouvent sur l'appareil.**

### **DESCRIPTION DE L'APPAREIL**

L'appareil comprend les principaux composants suivants :

1. Câble d'alimentation électrique
2. Partie supérieure du boîtier
3. Partie inférieure du boîtier (Réservoir d'eau)
4. Ouverture de remplissage d'eau avec marquage du niveau d'eau max.
5. Interrupteur Marche/Arrêt
6. Casette d'évaporateur (1pièce)
7. Ionic Silver Cube™
8. Voyant de contrôle

### **MISE EN SERVICE/UTILISATION**

1. Remarque importante : Ne jamais transporter l'appareil lorsque la partie supérieure (2) est installée. Sinon, dans le meilleur des cas, l'eau déborde dans la partie supérieure, ce qui peut mettre le système électronique hors service.
2. Pour cette raison, remplir tout d'abord la partie inférieure (3) de l'humidificateur d'air Styliés Evap 239 Carina avec de l'eau et la placer séparément à un emplacement approprié. Sinon, l'appareil peut également être tout d'abord mis en place, puis rempli par l'ouverture de remplissage d'eau (4). Installer la cassette d'évaporateur (6) dans des « tiroirs ».
3. Lorsque cette partie inférieure se trouve à l'endroit souhaité, réinstaller la partie supérieure du boîtier (2) sur la partie inférieure. Raccorder le câble d'alimentation (1) à la prise du réseau électrique domestique.
4. Mettre le Styliés Evap 239 Carina en service grâce à l'interrupteur Marche/Arrêt (5).

### **CONSIGNES DE SÉCURITÉ IMPORTANTES**

- Merci de lire attentivement l'intégralité du mode d'emploi avant de mettre en service l'humidificateur d'air Styliés Evap 239 Carina pour la première fois et de le conserver en bon état pour référence ultérieure. Le transmettre au propriétaire suivant, le cas échéant.
- La société Coplax AG décline toute responsabilité pour les dommages causés par le non-respect de ce mode d'emploi.
- L'appareil doit être utilisé uniquement dans le cadre domestique aux fins décrites dans le présent mode d'emploi. Une utilisation non conforme, ainsi que des modifications techniques de l'appareil peuvent entraîner des risques pour la santé et la vie.
- Cet appareil n'est pas conçu pour être utilisé par des personnes (y compris les enfants) dont les capacités physiques, sensorielles et intellectuelles sont réduites ou qui manquent d'expérience et/ou de connaissances, sauf si elles sont supervisées par une personne responsable

- de leur sécurité ou si elles ont reçu des instructions concernant l'utilisation de l'appareil.
- Il faut surveiller les enfants pour s'assurer qu'ils ne jouent pas avec l'appareil.
- Raccorder uniquement le câble à une source de courant alternatif. Respecter les données de tension de l'appareil.
- Retirer impérativement la fiche secteur :
  - avant tout déplacement de l'appareil ;
  - avant toute ouverture de l'appareil ou en cas de remplissage d'eau ;
  - en cas de dysfonctionnements ;
  - avant tout nettoyage ;
  - après chaque utilisation.
- N'utiliser aucun câble de rallonge endommagé.
- Ne jamais porter ou tirer l'appareil par le câble d'alimentation.
- Il est strictement interdit d'introduire un quelconque objet dans le boîtier.
- Si le câble d'alimentation est endommagé, il doit être remplacé par une personne qualifiée.
- Ne pas tirer ou coincer le câble d'alimentation sur des arêtes vives.
- Ne jamais retirer le câble d'alimentation de la prise avec les mains mouillées.
- Ne jamais utiliser cet humidificateur d'air à proximité directe d'une baignoire, d'une douche ou d'une piscine (maintenir une distance minimale de 3 m). Installer l'appareil hors de portée des personnes se trouvant dans la baignoire.
- Ne pas installer l'appareil à proximité d'une source de chaleur. N'exposer le câble d'alimentation à aucune source de chaleur directe (comme par ex. table de cuisson, flammes nues, semelle de fer à repasser chaud ou fours de chauffage). Protéger le câble d'alimentation de l'huile.
- Ne pas poser l'appareil directement à côté des murs, des rideaux ou des meubles.
- Veiller à ce que l'appareil soit bien stable pendant le fonctionnement et qu'il ne soit pas possible de trébucher sur le câble d'alimentation.
- L'appareil n'est pas protégé contre les projections d'eau.
- Ne pas conserver ou mettre en service l'appareil en plein air.
- Conserver l'appareil emballé dans un endroit sec et hors de portée des enfants.
- Toujours débrancher l'appareil pour faire l'appoint d'eau et lors du nettoyage.
- N'ajouter aucun additif à l'eau (parfum, huiles essentielles ou préservateurs d'eau).

**Ne pas poser l'appareil directement sur le sol. Utiliser un support résistant à l'eau!!**

## NETTOYAGE

- Avant toute maintenance et après chaque utilisation, arrêter l'appareil et retirer le câble d'alimentation de la prise.
- Ne jamais plonger l'appareil dans l'eau (risque de court-circuit). Utiliser uniquement un chiffon humide pour le nettoyage, puis sécher minutieusement. Retirer impérativement la fiche secteur au préalable.
- Détartrer l'humidificateur d'eau en fonction de la quantité de tartre, mais au moins une fois par semaine : Retirer tout d'abord la partie supérieure et détartrer la partie inférieure avec un détartrant usuel, puis rincer correctement. Remonter entièrement avant utilisation.
- Changer les cassettes de filtre (10) tous les 2 à 3 mois. Un détartrage trop intensif du papier filtre affecte la performance (absorption d'eau plus faible).

## IONIC SILVER CUBE™ (EN OPTION)

Avant d'installer le réservoir d'eau, introduire le Ionic Silver Cube™ sur la position marquée dans la partie inférieure.

Grâce à sa technologie brevetée, l'Ionic Silver Cube™ empêche le développement de bactéries et de germes. Il peut être utilisé pendant une saison au maximum et doit ensuite être remplacé au début de la saison de chauffage suivante. Malgré l'utilisation de l'Ionic Silver Cube™, l'eau doit être

changée quotidiennement.

## **BON À SAVOIR:**

*Remarques relatives au fonctionnement d'un évaporateur :*

Comment fonctionne l'évaporateur? Les systèmes d'évaporateur humidifient l'air et le nettoient des particules de saleté et du pollen. Ces produits génèrent une humidification d'une très grande efficacité de manière naturelle : le ventilateur intégré aspire de l'air sec à travers des cassettes de filtre antibactériennes imbibées d'eau. L'air ambiant absorbe uniquement l'humidité qui lui est nécessaire pour être enrichi naturellement. Une humidité excessive est donc impossible. Ces systèmes sont extrêmement silencieux et consomment très peu d'énergie. Nous recommandons d'utiliser les évaporateurs dans les chambres à coucher et les chambres d'enfant.

*Conseils concernant l'eau:*

Pour que l'air inhalé reste hygiénique, il faut toujours utiliser de l'eau propre. L'appareil et notamment le réservoir d'eau doivent toujours être d'une propreté hygiénique.

Recommandation : toujours utiliser l'Ionic Silver Cube™, car il permet de réduire la formation de germes dans l'eau.

## **DÉFAILLANCES**

*Puissance faible:*

Maintenance conformément au chapitre «Nettoyage», une humidité de l'air accrue présente dans la pièce diminue la puissance de l'évaporateur.

## **RÉPARATIONS/ÉLIMINATION**

- Les réparations des appareils électriques (remplacement du câble d'alimentation) doivent uniquement être effectuées par un personnel qualifié formé. En cas de réparations non conformes, la garantie est annulée et toute responsabilité sera déclinée.
- Si le câble d'alimentation est endommagé, il doit être remplacé par le fabricant, son partenaire de service officiel ou une personne qualifiée, afin d'éviter tout dommage.
- Ne jamais mettre l'appareil en service si un câble ou une prise sont endommagés, après des dysfonctionnements de l'appareil, si celui-ci est tombé ou a été endommagé d'une autre manière (fissure/ruptures du boîtier).
- N'utiliser aucun objet tranchant et grattant ou aucun produit chimique corrosif.
- Mettre immédiatement tout appareil usagé hors d'usage (sectionner le câble d'alimentation) et le déposer dans le centre de collecte prévu à cet effet.
- Ne pas jeter les appareils électriques avec les ordures ménagères, faire appel aux centres de collecte de recyclage officiels, le cas échéant.
- Si l'élimination des appareils électriques n'est pas contrôlée, des substances dangereuses peuvent pénétrer dans la nappe phréatique et donc dans la chaîne alimentaire pendant la décomposition ou polluer la faune et la flore pendant des années.

## **CARACTÉRISTIQUES TECHNIQUES**

Dimensions	(largeur x hauteur x profondeur) 350 x 255 x 190 mm
Poids	env. 1,60 kg
Puissance	8 W maximum, 250 g/h
Dispositif de désactivation automatique	non
Capacité du réservoir	3,5 litres
Niveau de pression acoustique	très faible
Conforme aux prescriptions UE	GS/CE/WEEE/RoHS
Sous réserve de modifications techniques	

Cet appareil ne doit pas être éliminé avec les ordures ménagères ! Merci de déposer cet appareil dans les centres de collecte prévus à cet effet ! La collecte et le recyclage de déchets électriques

et électroniques préservent des ressources précieuses !

Le matériel d'emballage est recyclable. Éliminer l'emballage dans le respect de l'environnement et le jeter dans un centre de tri sélectif.

## **2 ANS DE GARANTIE**

Pendant la période de garantie de 2 ans suivant l'achat de l'appareil, nous réparons ou remplaçons gratuitement toute machine ou pièce présentant un défaut matériel ou de fabrication par un produit remis à neuf (à notre discrétion), sans vous imposer de frais pour les pièces ou la main-d'œuvre.

**HORMIS LA GARANTIE MENTIONNÉE CI-DESSUS, Coplax EXCLUT TOUTE AUTRE GARANTIE IMPLICITE ET TOUTE GARANTIE DE QUALITÉ MARCHANDE OU D'ADÉQUATION POUR UN USAGE PARTICULIER PAR RAPPORT AU PRODUIT, POUR TOUTE PÉRIODE SUIVANT LA DATE D'EXPIRATION.** Coplax réparera ou échangera, à son entière discrétion, un produit couvert par la garantie. AUCUN bon d'achat ne sera émis. Les remèdes décrits ci-dessus sont vos seuls recours possibles en cas de manquement à la garantie stipulée précédemment.

### ***QUI EST COUVERT :***

La garantie couvre tout propriétaire d'origine d'un appareil Coplax privé pouvant fournir une preuve d'achat datée présentée sous la forme d'une facture ou d'un reçu. La garantie n'est pas transmissible. Une copie de la preuve d'achat d'origine datée doit être envoyée par fax, e-mail ou courrier avant de renvoyer l'unité. Indiquer le numéro de modèle de l'appareil et une description détaillée (de préférence dactylographiée) du problème que présente l'article. Mettre la description dans une enveloppe et la scotcher directement sur l'appareil avant de fermer la boîte. Ne rien écrire sur la boîte d'origine et ne pas la modifier de quelque manière qu'il soit.

### ***QU'EST-CE QUI N'EST PAS COUVERT PAR LA GARANTIE :***

- Les pièces qui doivent normalement être remplacées telles que les cartouches de déminéralisation, l'Ionic Silver Cube™, les filtres à charbon actif, les filtres à mèche d'eau et tout autre consommable nécessitant un remplacement régulier, sauf en cas de défauts matériels ou de fabrication.
- Les dommages, défauts, pertes et détériorations causés par l'usure normale due à un usage abusif ou incorrect, une négligence, un accident, une installation, un placement et un fonctionnement erronés, une maintenance inappropriée, une réparation non autorisée ou l'exposition à des températures ou conditions excessives. Les dommages causés par l'utilisation incorrecte des huiles essentielles ou des produits de traitement de l'eau et de nettoyage sont également concernés.
- Les dommages provoqués par un emballage inapproprié ou une manipulation incorrecte des produits renvoyés par le transporteur.
- Le mauvais positionnement ou la perte d'accessoires tels que la douille, la capsule de parfum, le bouchon du réservoir d'eau et autres.
- Les frais d'expédition et de transport à destination et au départ de tout lieu de réparation.
- Les dommages particuliers ou consécutifs directs ou indirects de tout type, y compris les pertes de profit ou autres pertes économiques.
- Les dommages causés par le transport d'une unité expédiée par l'un de nos revendeurs. Merci de les contacter directement.

Cette garantie ne couvre pas les dommages ou défauts causés par ou résultant du non-respect strictement conforme des spécifications de Coplax concernant l'installation, le fonctionnement, l'utilisation, la maintenance ou la réparation de l'appareil Coplax.



**Поздравляем! Вы только что приобрели уникальный увлажнитель воздуха Stylies Evap 239 Carina. Он доставит вам огромное удовольствие и улучшит воздух в вашем помещении.**

**Как и все бытовые электроприборы, во избежание травмирования, пожара или повреждений прибором, увлажнитель воздуха требует особого внимания. Пожалуйста, перед вводом в эксплуатацию изучите прилагаемую инструкцию по применению и соблюдайте указания по технике безопасности прибора**

## **ОПИСАНИЕ ПРИБОРА**

Прибор состоит из следующих главных компонентов:

1. Сетевой кабель для электропитания
2. Верхняя часть корпуса
3. Нижняя часть корпуса (Резервуар для воды)
4. Заливное отверстие для воды с маркировкой максимального уровня
5. Переключатель вкл/выкл
6. Кассеты испарителя (1 штука)
7. Ionic Silver Cube™
8. Контрольные сообщения

## **ВВОД В ЭКСПЛУАТАЦИЮ / ОБСЛУЖИВАНИЕ**

1. Пожалуйста, примите во внимание: Никогда не транспортировать прибор, наполненный водой, и с установленной верхней частью (2). Иначе вода попадет в верхнюю часть, что может привести к повреждению электроники.
2. Поэтому сначала установите отдельно нижнюю часть (3) увлажнителя воздуха Stylies Evap 239 Carina, наполненную водой, на подходящем устойчивом месте. В качестве альтернативы сначала можно установить прибор и потом заполнить его через заливное отверстие (4). Вставить кассеты испарителя (6) в «выдвижной ящик».
3. Когда нижняя часть находится на желаемом месте, на нее устанавливается верхняя часть корпуса (2), подключите сетевой кабель (1) к розетке.
4. Включить Stylies Evap 239 Carina с помощью переключателя вкл/выкл (5).

## **ВАЖНЫЕ УКАЗАНИЯ ПО БЕЗОПАСНОСТИ**

- Пожалуйста, перед первым использованием увлажнителя воздуха Stylies Evap 239 Carina внимательно прочтите руководство по эксплуатации и сохраните его для последующего использования, при необходимости передайте следующему владельцу.
- При повреждениях, вызванных несоблюдением данного руководства по эксплуатации, Sorlaх AG отклоняет любую материальную ответственность.
- Прибор используется только для бытовых целей, описанных в данном руководстве по эксплуатации. Не согласующееся с предписаниями использование прибора, такое как технические изменения прибора, может быть опасно для здоровья и жизни.
- Данный прибор не предназначен для использования его людьми (включая детей) с ограниченными физическими, сенсорными или умственными способностями или с недостаточным опытом и/или недостаточными знаниями, если только они не находятся под присмотром лиц отвечающих за их безопасность, или не руководствуются их указаниями по использованию прибора

- Для обеспечения безопасности дети должны находиться под присмотром и не должны играть с прибором.
- Подсоединяйте кабель только к источникам переменного тока. Обратите внимание на параметры напряжения на приборе.
- Сетевой штекерный разъем обязательно вынимать:
  - При каждом перемещении прибора
  - При каждом открытии прибора или при наполнении водой
  - При неисправностях в работе прибора
  - при каждой очистке
  - после каждого использования.
- Не использовать поврежденных удлинителей.
- Никогда нельзя держать или тянуть прибор за сетевой кабель.
- Попадание в корпус какого-либо предмета строго запрещено.
- Если поврежден сетевой кабель, он должен быть заменен квалифицированным персоналом.
- Не тянуть сетевой кабель через острые углы и не зажимать кабель.
- Не вытягивать штепсельную вилку за сетевой кабель и не доставать ее мокрыми руками из розетки.
- Не использовать данный увлажнитель воздуха в непосредственной близости с ванной, душем, или бассейном для плавания. (Придерживаться минимальной дистанции 3м). Устанавливать прибор таким образом, чтобы люди, находясь в ванной, не могли с ним соприкоснуться.
- Не устанавливать прибор вблизи источников тепла. Не подвергать сетевой кабель тепловому воздействию (как, например, горячая плита, открытое пламя, горячая подошва утюга или обогреватель). Предохранять сетевой кабель от попадания масла.
- Не ставить прибор непосредственно около стен, штор или мебели.
- Следите за тем, чтобы при работе прибор стоял устойчиво и, чтобы вы не могли зацепиться за сетевой кабель.
- Прибор не защищен от брызг.
- Не хранить и не включать прибор вне помещения.
- Хранить прибор в сухом, недоступном для детей месте (упаковывать).
- Всегда разбирать прибор при наполнении водой или при очистке.
- Не добавлять в воду никаких добавок (ароматизаторов, эфирных масел или водных консервантов).

**Не ставить прибор непосредственно на пол Используйте водопрочную подставку!!**

## **ОЧИСТКА**

- При каждой профилактике и после каждого использования отключайте прибор и доставайте сетевой кабель из розетки.
- Не погружать прибор в воду (Опасность короткого замыкания). При очистке протирать только влажной тряпкой и затем хорошо высушивать. Перед этим обязательно достать сетевой штекерный разъем.
- Удалять известь на приборе в зависимости от ее количества, но не реже одного раза в неделю: Сначала снимите верхнюю часть, очистите нижнюю часть прибора от известкового налета с помощью стандартного антиизвесткового средства и затем хорошо промойте. Перед использованием все снова собирается вместе.
- Картриджи фильтра (10) меняются каждые 2-3 месяца. Мощность снизится, если фильтровальная бумага будет слишком сильно загрязнена известью (низкое водопоглощение).

## **IONIC SILVER CUBE™ (ВЫБОРОЧНО)**

Перед тем как вставлять резервуар для воды, вставьте в отмеченную позицию в нижней части прибора Ionic Silver Cube™.

Ionic Silver Cube™, оснащенный своей патентной технологией, остановит рост бактерий и микроорганизмов. Он может использоваться максимально один сезон и затем к началу нового отопительного периода должен быть заменен. Несмотря на применение куба с ионизированным серебром (Ionic Silver Cube™), вода должна меняться каждый день.

## **ПОЛЕЗНО ЗНАТЬ:**

*Указания к принципам работы испарителя:*

Как функционирует испаритель? Система испарений увлажняет воздух и очищает его от загрязнений и пыли. Благодаря данному продукту высокая эффективность увлажнения воздуха достигается естественным путем: Встроенный вентилятор проводит сухой воздух через антибактериальные, насыщающие водой картриджи фильтра. Воздух в помещении принимает столько влажности, сколько необходимо для естественного обогащения. Поэтому переувлажнение невозможно. Данная система работает очень тихо и потребляет очень мало энергии. Мы рекомендуем испаритель для использования в спальнях и детских комнатах.

*Указания относительно воды:*

Для того чтобы воздух оставался гигиеничным, нужно всегда использовать чистую воду. Прибор и, прежде всего, резервуар для воды должны быть всегда гигиенически чистыми.

Рекомендации: Используйте всегда куб с ионизированным серебром (Ionic Silver Cube™), который сократит образование центров кристаллизации в воде.

## **НЕИСПРАВНОСТИ**

*Низкая мощность:*

Информация об обслуживании в соответствующем разделе «Очистка», повышенный текущий уровень влажности в комнате снижает мощность испарения.

## **РЕМОНТ / УТИЛИЗАЦИЯ ОТХОДОВ**

- Ремонт электроприборов (замена сетевого кабеля) должен производиться только проинструктированными специалистами. При ненадлежащем ремонте перестает действовать гарантия и отклоняется любая материальная ответственность
- Во избежание других неполадок, поврежденный сетевой кабель заменяется производителем, его официальным сервис-партнером или квалифицированным специалистом.
- Не включайте прибор, если кабель или штекерный разъем повреждены, после сбоев в работе прибора, когда он не исправен или поврежден по какой-либо другой причине (Трещина / поломка корпуса).
- Не использовать острые, царапающие предметы или разъедающие химические реактивы.
- Отслуживший прибор сразу же приводится в негодность (отделяется сетевой кабель) и сдается в предусмотренные для этого пункты приема.
- Если электрический прибор будет бесконтрольно утилизирован, то в процессе выветривания опасные материалы смогут попасть в грунтовые воды и затем в пищевую цепь или на многие годы загрязнить флору и фауну.

## **ТЕХНИЧЕСКИЕ ХАРАКТЕРИСТИКИ**

Габариты	(Ширина x Высота x Глубина) 350 x 255 x 190 мм
Вес	около 1,60 кг
Мощность	Максимальная 8 Вт, 250 об/ч
Автоматическое отключение	нет
Вместимость резервуара	3,5 литров
Уровень громкости звука	очень тихий
Выполнение предписаний ЕС	GS/CE/WEEE/RoHS
Технические изменения оговариваются	

Данный прибор нельзя утилизировать с бытовыми отходами! Пожалуйста, сдайте данный прибор в предназначенные для этого пункты приема! Сбор и переработка электрических и электронных отходов сохранит весьма ценные ресурсы!

Упаковочный материал может быть использован повторно. Экологически правильно утилизируйте упаковку и сдавайте ее в пункты сбора ценных материалов.

## **2 ГОДА ГАРАНТИИ**

Бесплатный (включая запчасти и работу) ремонт или замена восстановленным прибором (по нашему усмотрению) проводятся в течение 2 лет после приобретения товара (период гарантийного обслуживания) в случае, если все устройство либо его части признаны некачественными по материалам либо изготовлению.

**В ВИДЕ ИСКЛЮЧЕНИЯ ИЗ ГАРАНТИЙНОГО ОБЯЗАТЕЛЬСТВА, ПРИВЕДЕННОГО ВЫШЕ, КОМПАНИЯ Sorlax ОТКАЗЫВАЕТСЯ ОТ ЛЮБЫХ ИНЫХ ПРЕДПОЛАГАЕМЫХ ГАРАНТИЙ И ЛЮБЫХ ИНЫХ ГАРАНТИЙ ГОДНОСТИ ДЛЯ ПРОДАЖИ ИЛИ ГОДНОСТИ ТОВАРА ДЛЯ КОНКРЕТНЫХ ЦЕЛЕЙ ИСПОЛЬЗОВАНИЯ, В ПЕРИОД ПОСЛЕ ИСТЕЧЕНИЯ ГАРАНТИЙНОГО СРОКА ИЗДЕЛИЯ.** Компания Sorlax, по своему собственному усмотрению, ремонтирует либо заменяет товар на условиях гарантии. Выплата компенсаций НЕ предусмотрена. В случае нарушения гарантийных обязательств, устранение неисправностей, приведенных выше, проводится за счет покупателя.

### ***ДЕЙСТВИЕ РАСПРОСТРАНЯЕТСЯ НА:***

Первоначальным владельцем находящегося в частной собственности прибора компании Sorlax является предъявитель подтверждения покупки в виде счета или чека с указанием даты. Гарантия не передается. Перед возвратом прибора необходимо предъявить доказательство покупки с указанием даты (отправить по факсу, электронной или обычной почтой). Следует предоставить номер своей модели прибора и подробное описание (желательно в печатном виде) проблемы. Вложите свое описание в конверт и прикрепите его прямо к прибору перед упаковкой в коробку. Ничего не пишите и не модифицируйте оригинальную упаковку.

### ***ДЕЙСТВИЕ ДАННОЙ ГАРАНТИИ НЕ РАСПРОСТРАНЯЕТСЯ НА:***

- Элементы, которые требуют периодической замены, например, картридж деминерализации, куб с ионизированным серебром (Ionic Silver Cube™), фильтры с активированным углем, фильтры воды и любые другие расходные части, требующие периодической замены, за исключением некачественных по материалу либо изготовлению.
- Поломка, отказ, износ или повреждение по причине обычного физического износа при эксплуатации, неверного использования, небрежности, несчастного случая, неправильной установки, размещения и применения, неквалифицированного обслуживания и ремонта, эксплуатации в несоответствующих температурных условиях. Также включает повреждения, вызванные неправильным применением эфирных масел, обработкой воды и очищающими растворами.
- Повреждения, вызванные несоответствующей упаковкой или несоблюдением правил транспортировки при возвращении продукции.
- Неверное размещение или утеря таких аксессуаров, как насадка, бак для ароматических веществ, резервуар для воды и т.п.
- Стоимость доставки и перевозки от и к месту ремонта.
- Прямые, косвенные, умышленные или побочные убытки любого вида, включая потерю прибыли или иных экономических выгод.
- Повреждения при транспортировке продукции от одного из розничных продавцов. Пожалуйста, обращайтесь непосредственно к нему.

Данная гарантия не покрывает повреждения или дефекты, проявившиеся вследствие несоблюдения требования технической спецификации Sorlax при установке, эксплуатации, применении, обслуживании или ремонте прибора компании Sorlax.

**Gratulacje! Właśnie staliście się Państwo właścicielami wyjątkowego nawilżacza powietrza Stylies Evap 239 Carina. Sprawi on Państwu wiele radości i poprawi powietrze w pomieszczeniu. Podobnie jak w przypadku wszystkich urządzeń elektrycznych, także i podczas eksploatacji tego nawilżacza powietrza wymaga się szczególnej ostrożności w celu uniknięcia obrażeń, oparzeń, uszkodzeń urządzenia. Przed uruchomieniem prosimy przestudiować niniejszą instrukcję obsługi i przestrzegać wskazówek dotyczących bezpieczeństwa urządzenia.**

## **OPIS URZĄDZENIA**

Urządzenie składa się z następujących głównych komponentów:

1. kabel sieciowy zasilania prądowego
2. Górna część obudowy
3. Podstawa obudowy (Zbiornik wody)
4. Otwór wlewu wody z oznaczeniem maks. poziomu wody
5. włącznik/wyłącznik
6. Kasetę parownika (1 sztuka)
7. Ionic Silver Cube™
8. Wskaźnik kontrolny

## **URUCHOMIENIE / OBSŁUGA**

1. Prosimy uwzględnić: Nigdy nie transportować urządzenia z nałożoną górną częścią (2). W przeciwnym razie może dojść do wychłapania się wody z górnej części i do zalania i zniszczenia elektroniki.
2. Dlatego najpierw należy oddzielnie napęłnić podstawę (3) nawilżacza Stylies Evap 239 Carina umieścić ja w odpowiednim miejscu. Alternatywnie można najpierw umieścić urządzenie i dokonać napęłnienia przez otwór wlewu wody (4). Włożyć kasetę parownika (6) do „szuflady”.
3. Jeśli podstawa znajduje się już w odpowiednim miejscu, ponownie nałożyć górę obudowy (2). Podłączyć kabel sieciowy (1) do domowego gniazdka.
4. Uruchomić Stylies Evap 239 Carina przy pomocy włącznika/wyłącznika (5).

## **WAŻNE WSKAZÓWKI DOTYCZĄCE BEZPIECZEŃSTWA**

- Prosimy o dokładne przeczytanie instrukcji obsługi przed pierwszym uruchomieniem nawilżacza powietrza Stylies Evap 239 Carina i o późniejsze jej przechowywanie i ew. przekazanie kolejnemu użytkownikowi.
- Za szkody wynikłe z nieprzestrzegania niniejszej instrukcji obsługi firma Coplax AG nie ponosi jakiegokolwiek odpowiedzialności.
- Urządzenie może być używane wyłącznie w gospodarstwie domowym w celach opisanych w niniejszej instrukcji. Zastosowanie niezgodne z przeznaczeniem oraz zmiany techniczne w urządzeniu mogą prowadzić do zagrożeń dla życia i zdrowia.
- Niniejsze urządzenie nie jest przeznaczone do użytku przez osoby (włącznie z dziećmi) z ograniczonymi fizycznymi, sensorycznymi i psychicznymi możliwościami lub z brakiem doświadczenia tudzież wiedzy, chyba, że zostaną one uprawnione przez osobę odpowiedzialną za bezpieczeństwo zostaną przez nią przeszkolone w zakresie użytkowania niniejszego urządzenia.
- Dzieci powinny posiadać nadzór, aby wykluczyć zabawy z użyciem urządzenia.

- Kabel należy podłączać tylko do źródła prądu przemiennego. Zwrócić uwagę na dane dotyczące napięcia.
- Wtyk należy bezwzględnie wyciągać:
  - przed każdą zmianą miejsca pracy urządzenia
  - przed otwarciem urządzenia lub napełnianiem wodą
  - w przypadku zakłóceń w pracy
  - przed każdym czyszczeniem
  - po każdym użyciu.
- Nie stosować żadnych uszkodzonych przedłużaczy.
- Nigdy nie ciągnąć i nie nosić urządzenia za kabel.
- Zabrania się wkładania do obudowy jakichkolwiek przedmiotów.
- Jeśli kabel sieciowy jest uszkodzony, musi zostać wymieniony przez osobę posiadającą stosowne kwalifikacje.
- Kabel sieciowy nie może być przeciągany lub zaciskany w ostrych krawędziach.
- Nigdy nie wyciągać wtyczki z gniazdka za kabel lub wilgotnym dłońmi.
- Niniejszy nawilżacz powietrza nie może być stosowany w bezpośredniej bliskości wanny kąpielowej, prysznicza lub basenu (utrzymywać minimalny odstęp 3m). Ustawiać urządzenie w taki sposób, aby osoby z wanny nie mogły go dotknąć.
- Nie ustawiać urządzenia w pobliżu źródła ciepła. Nie narażać kabla sieciowego na bezpośrednie działanie gorąca (np. gorąca płyta kuchenna, gorące żelazko lub piecyk). Chronić kabel sieciowy przed olejem.
- Nie ustawiać urządzenia bezpośrednio obok ścian, zasłon, mebli.
- Zwracać uwagę, aby urządzenie było stabilne podczas eksploatacji i nie wystąpiła możliwość potknięcia się o kabel sieciowy.
- Urządzenie nie posiada ochrony przed tryskającą wodą.
- Nie przechowywać i nie uruchamiać urządzenia na świeżym powietrzu.
- Urządzenie należy przechowywać w suchym i niedostępnym dla dzieci miejscu (zapakować).
- Zawsze podczas napełniania wodą lub czyszczenia wyjmować wtyczkę z gniazdka.
- Nie dodawać żadnych dodatkowych substancji do wody (środki zapachowe, olejki eteryczne lub odświeżacze wody).

**Nie ustawiać urządzenia bezpośrednio na podłodze. Stosować wodoodporne podkładki!!**

## **CZYSZCZENIE**

- Przed każdą konserwacją i po każdym użyciu wyłączyć urządzenie i wyciągnąć kabel sieciowy z gniazdka.
- Nigdy nie zanurzać urządzenia w wodzie (niebezpieczeństwo zwarcia). Czyszczenie wykonywać tylko poprzez przetarcie miękką szmatką i osuszenie. Najpierw bezwzględnie wyjąć wtyk sieciowy.
- W zależności od zawartości kamienia, ale nie rzadziej, niż raz w tygodniu, należy przeprowadzać odkamienianie: Najpierw zdjąć górną część i odkamienić dolną część przy pomocy dostępnego w handlu odkamieniacza a następnie dobrze przepłukać. Przed użyciem ponownie całkowicie złożyć.
- Kasety filtracyjne (10) należy wymieniać co 2 - 3 miesiące. Wydajność ulega zmniejszeniu, jeśli papier filtracyjny jest zbyt mocno zakamieniony (mniejsza absorpcja wody).

## **IONIC SILVER CUBE™ (OPCJONALNIE)**

Przed nałożeniem zbiornika wody należy włożyć Ionic Silver Cube™ do oznaczonej pozycji w podstawie. Ionic Silver Cube™ dzięki swojej opatentowanej technologii zapobiega rozwojowi bakterii i zarodków. Może być używany maksymalnie przez jeden sezon, należy go wymienić na początku kolejnego sezonu. Mimo zastosowania Ionic Silver Cube™ należy codziennie wymieniać wodę.

## **DOBRZE WIEDZIEĆ:**

*Wskazówki dotyczące działania parownika:*

Jak funkcjonuje parownik? Systemy parownikowe nawilżają powietrze i oczyszczają je z cząstek zanieczyszczeń i pyłków. Produkty te osiągają bardzo dużą efektywność nawilżania w naturalny sposób: Zintegrowany wentylator ciągnie suche powietrze przez nasączone wodą antybakteryjne kasety filtracyjne. Powietrze pomieszczenia przyjmuje tyle wilgoci, aż dojdzie do jego naturalnego nasycenia. Dlatego przewilgocenie nie jest możliwe. Takie systemy pracują niezwykle cicho i wymagają bardzo mało prądu. Parowniki zalecamy stosować w sypialniach i pokojach dziecięcych.

*Typy dotyczące wody:*

Aby powietrze do oddychania pozostało higieniczne, należy zawsze używać czystej wody. Urządzenie a przede wszystkim zbiornik wody muszą być zawsze higienicznie czyste.

Zalecenie: Zawsze stosować Ionic Silver Cube™, ponieważ redukuje on tworzenie się zarodków w wodzie.

## **USTERKI**

*Niska wydajność:*

Konserwacja zgodnie z rozdziałem „Czyszczenie”, wyższa istniejąca wilgotność w pomieszczeniu zmniejsza wydajność parownika.

## **NAPRAWY/UTYLIZACJA**

- Naprawy urządzeń elektrycznych (wymiana kabla sieciowego) mogą być wykonywane wyłącznie przez poinstruowany personel. W przypadku niewłaściwych napraw wygasa gwarancja producenta i wszelka odpowiedzialność.
- Jeśli kabel sieciowy jest uszkodzony, musi zostać wymieniony przez producenta, oficjalnego partnera serwisowego lub osobę posiadającą stosowne kwalifikacje, w celu uniknięcia szkód.
- Nigdy nie uruchamiać urządzenia, jeśli kabel lub wtyk są uszkodzone, po błędnym działaniu urządzenia, jeśli spadło lub zostało uszkodzone w inny sposób (rysy, złamania obudowy).
- Nie stosować żadnych ostrych, drapiących przedmiotów lub żrących chemikaliów.
- Wysłużone urządzenie należy natychmiast uczynić niezdatnym do użycia (odłączyć kabel sieciowy) i zwrócić do odpowiedniego punktu zbiorczego.
- Urządzenia elektryczne nie mogą być utylizowane jako odpady domowe, należy skorzystać z oficjalnych punktów zbiorczych recyklingu.
- Jeżeli urządzenia elektryczne będą utylizowane w sposób niekontrolowany, w trakcie opadów atmosferycznych może dojść do przedostania się niebezpiecznych substancji do wód gruntowych a tym samym do łańcucha pokarmowego lub do obciążenia flory i fauny na długie lata.

## **DANE TECHNICZNE**

Wymiary	(Szerokość x Wysokość x Głębokość) 350 x 255 x 190 mm
Ciężar	ok. 1,60 kg
Wydajność	Maksymalnie 8 W, 250 h/h
Automatyka wyłączenia	nie
Pojemność zbiornika	3,5 litrów
Poziom ciśnienia akustycznego	bardzo cichy
Spełnione przepisy UE	GS/CE/WEEE/RoHS
Zastrzegamy sobie prawo do zmian technicznych.	

Niniejsze urządzenie nie może być utylizowane jako odpad domowy! Prosimy o oddanie urządzenia do odpowiedniego punktu zbiorczego! Zbieranie i recykling odpadów elektrycznych i elektronicznych chroni cenne zasoby!

Materiał pakowy może być ponownie użyty. Zutilizować opakowanie zgodnie z zasadami ochrony środowiska i przekazać je do punktu zbiorczego.

## **2-LETNIA GWARANCJA**

W okresie gwarancyjny wynoszącym 2 lata od daty zakupu urządzenia, wszystkie urządzenia lub części wykazujące wady materiałowe lub wykonawstwa zostaną nieodpłatnie naprawione lub wymienione na produkt odnowiony (wedle naszego uznania).

Oprócz gwarancji określonej powyższej, firma Coplax nie udziela innych domniemanych gwarancji ani gwarancji handlowych czy gwarancji przydatności do określonego celu po wygaśnięciu okresu gwarancyjnego produktu. Firma Coplax, wedle własnego uznania, naprawi lub wymieni produkt objęty gwarancją. Akredytywa nie będzie otwierana. Opisane powyżej środki naprawcze są jedyną formę naprawy szkód w przypadku naruszenia określonej wyżej gwarancji.

### ***KOGO DOTYCZY:***

Prawo do gwarancji zachowuje pierwszy prywatny właściciel urządzenia Coplax, który może przedstawić opatrzony datą dowód zakupu w formie faktury lub paragonu. Gwarancja nie może być cedowana. Przed zwrotem urządzenia należy przesłać faksem, e-mailem lub pocztą kopię oryginału dowodu zakupu opatrzonych datą. Dla swojego urządzenia należy podać numer modelu wraz ze szczegółowym opisem usterki (najlepiej pismem drukowanym). Opis usterki należy włożyć do koperty, którą należy następnie przykleić taśmą bezpośrednio do obudowy urządzenia przed zaklejeniem pudła. Na oryginalnym pudle nie należy niczego pisać. Pudła tego nie wolno też w żaden sposób zmieniać.

### ***CZEGO TA GWARANCJA NIE OBEJMUJE:***

- Części, które winny być normalnie wymieniane, takie jak kartrydże demineralizacyjne, kostka Ionic Silver Cube™, filtry z węglem aktywnym, knotowe filtr wody oraz inne elementy zużywalne wymagające regularnej wymiany, z wyjątkiem wad materiałowych lub wykonawstwa.
- Uszkodzenia, awarie, straty lub zużycie w wyniku normalnego zużywania się oraz zniszczenia spowodowane niewłaściwym użyciem, zaniedbaniem, wypadkiem, nieprawidłową instalacją, montażem lub obsługą, nieprawidłową konserwacją, nieuprawnioną naprawą, wystawieniem na działanie nadmiernych temperatur lub warunków otoczenia. Dotyczy to uszkodzeń spowodowanych przez niewłaściwe użycie olejków eterycznych, niewłaściwe przygotowanie wody lub niewłaściwe użycie środków czyszczących.
- Uszkodzenia spowodowane nieodpowiednim pakowaniem lub uszkodzenia powstałe podczas transportu zwracanego produktu.
- Brak lub utrata akcesoriów, np. dyszy, kapsułki zapachowej, korka zbiornika wody, itp.
- Koszty wysyłki i transportu do/z każdego miejsca wykonania naprawy.
- Wszelkie szkody bezpośrednie, szczególne szkody pośrednie lub szkody wynikowe, w tym utrata zysków lub inne straty ekonomiczne.
- Uszkodzenia transportowe urządzenia powstałe podczas wysyłki od jednego z naszych dystrybutorów. Prosimy skontaktować się z nimi bezpośrednio.

Niniejsza gwarancja nie obejmuje uszkodzeń i wad spowodowanych lub wynikających z braku ścisłego stosowania się do specyfikacji firmy Coplax dotyczących instalacji, obsługi, użycia, konserwacji lub naprawy urządzenia Coplax.



**Gefeliciteerd! U heeft zojuist de buitengewone luchtbevochtiger Stylies Evap 239 Carina in uw bezit gekregen. U zult er veel plezier van hebben en de lucht in uw ruimtes zal verbeterd worden.**

**Net als bij alle huishoudelijke apparaten dient u ook bij deze luchtbevochtiger zorgvuldig te werk te gaan voor het vermijden van letsel, brand of materiële schade. Bestudeer deze gebruiksaanwijzing vóór het in gebruik nemen en let op de veiligheidsaanwijzingen op het apparaat.**

### **BESCHRIJVING APPARAAT**

Het apparaat bestaat uit de volgende hoofdcomponenten:

1. Netsnoer voor de stroomvoorzorging
2. Bovenstuk behuizing
3. Behuizingsonderstuk (watertank)
4. Watervulopening met markering voor max. Waterstand
5. Aan/uitschakelaar
6. Vernevelingscassette (1 stuks)
7. Ionic Silver Cube™
8. Meldingsweergave

### **IN GEBRUIK NEMEN / BEDIENING**

1. Let op: Apparaat nooit met opgezet bovenstuk (2) vervoeren. Hierdoor kan water in het bovenstuk komen en dit kan de elektronica uitschakelen.
2. Daarom eerst apart onderstuk (3) van de luchtbevochtiger Stylies Evap 239 Carina met water vullen en op een geschikte locatie plaatsen. Het apparaat kan eventueel ook eerst worden geplaatst en via de watervulopening (4) worden gevuld. Vernevelingscassette (6) in «schuiflade» plaatsen.
3. Als dit onderstuk op de gewenste plaats staat behuizingsoverstuk (2) weer op onderstuk plaatsen. Netvoeding (1) in het stopcontact steken.
4. Stylies Evap 239 Carina met aan/uitschakelaar(5) in gebruik nemen.

### **BELANGRIJKE VEILIGHEIDSAANWIJZINGEN**

- Lees de gebruiksaanwijzing aandachtig door alvorens de luchtbevochtiger Stylies Vapo 270 Taurus voor het eerst in gebruik te nemen. Bewaar deze gebruiksaanwijzing goed om eventueel toekomstig te raadplegen en geef deze aan eventuele volgende bezitters mee.
- Voor schade ontstaan door veronachtzaming van deze gebruiksaanwijzing aanvaardt Coplax AG geen aansprakelijkheid.
- Het apparaat mag uitsluitend binnen het huishouden voor de in deze gebruiksaanwijzing beschreven doeleinden worden gebruikt. Gebruik dat niet volgens de voorschriften plaatsvindt en technische wijzigingen aan het apparaat kunnen leiden tot levensgevaarlijk letsel.
- Dit apparaat is niet bedoeld om te worden gebruikt door personen (waaronder kinderen) met beperkte fysieke, zintuiglijke of verstandelijke vermogens, of met beperkte ervaring en/of kennis, tenzij onder toezicht van voor hun veiligheid verantwoordelijke personen, die aanwijzingen geven over gebruik van het apparaat.
- Kinderen dienen onder toezicht te staan, om te voorkomen dat zij met het apparaat gaan spelen.

- Sluit het netsnoer uitsluitend op wisselstroom aan. Let op de spanningsindicatie op het apparaat.
- De stekker altijd uit het stopcontact trekken:
  - Vóór verplaatsing van het apparaat
  - Vóór het openen van het apparaat of bij het vullen met water.
  - Bij storingen tijdens gebruik
  - Voor elke reiniging
  - Na elk gebruik
- Gebruik geen beschadigd verlengsnoer.
- Draag of versleep het apparaat nooit aan het netsnoer.
- Het is streng verboden vreemde voorwerpen in de behuizing te steken.
- Als het netsnoer beschadigd is, moet dit door een gekwalificeerd persoon worden vervangen.
- Trek het netsnoer niet over scherpe randen en zorg dat het niet beklemd raakt.
- Trek de stekker nooit aan het netsnoer of met natte handen uit het stopcontact.
- Deze luchtbevochtiger niet in de nabijheid van een badkuip, douche of zwembad gebruiken (houd een minimum afstand van 3 m aan). Plaats het apparaat zo dat personen het niet vanuit de badkuip kunnen aanraken.
- Plaats het apparaat niet in de buurt van een warmtebron. Stel het netsnoer niet bloot aan directe hitte (zoals bijv. een hete kookplaat, open vuur, een heet strijkijzer of een hete oven). Bescherm het netsnoer tegen olie.
- Plaats het apparaat niet direct tegen een wand, gordijnen of meubels.
- Let erop dat het apparaat tijdens gebruik stabiel staat en niemand over het netsnoer kan struikelen.
- Het apparaat is niet sproeiwaterbestendig.
- Het apparaat niet in de openlucht bewaren of in gebruik nemen.
- Bewaar het apparaat op een droge en niet voor kinderen toegankelijke plaats (ingepakt).
- Trek bij water vullen en bij reinigen altijd de stekker uit het stopcontact.
- Geen middelen aan het water toevoegen (geurstoffen, etherische oliën of waterverfrissingsmiddelen).

**Plaats het apparaat niet direct op de vloer. Gebruik een watervaste ondergrond!!**

## REINIGING

- Voor elke reiniging en na gebruik het apparaat uitschakelen en het netsnoer uit het stopcontact trekken.
- Het apparaat nooit in water onderdompelen (kortsluitingsgevaar). Om te reinigen alleen met een vochtige doek afnemen en daarna goed droog maken. Eerst de stekker uit het stopcontact trekken.
- Luchtbevochtiger afhankelijk van kalkgehalte, maar minstens wekelijks ontkalken: Eerst het bovenstuk verwijderen en het onderstuk met een normale ontkalker ontkalken en daarna goed afspoelen. Vóór gebruik weer volledig in elkaar zetten.
- Filtercassette (10) elke 2 tot 3 maanden vervangen. De capaciteit wordt beïnvloed als het filterpapier te sterk is verkalkt (lagere waterabsorptie).

## IONIC SILVER CUBE™ (OPTIONEEL)

Alvorens de watertank te plaatsen eerst de Ionic Silver Cube™ in de gemarkeerde positie in het onderstuk plaatsen.

De Ionic Silver Cube™ verhindert met zijn gepatenteerde technologie bacterie- en ziektekiemvorming. Deze kan maximaal één seizoen worden gebruikt en moet vervolgens aan het begin van het volgende warmteseizoen weer worden vervangen. Ondanks de toepassing van Ionic Silver Cube™ dient het water dagelijks ververs te worden.

## GOED OM TE WETEN:

*Tips voor gebruik van een vernevelaar:*

Hoe functioneert de vernevelaar? Vernevelingssystemen bevochtigen de lucht en reinigen deze van verontreiniging en pollen. Deze producten bereiken op natuurlijke wijze een zeer hoge bevochtigingsefficiëntie: De geïntegreerde ventilator zuigt droge lucht door in water gedrenkte antibacteriële filtercassettes. De lucht in de ruimte neemt slechts zoveel vocht op, tot deze natuurlijk is vernrijkt. Overbevochtiging wordt daardoor uitgesloten. Deze systemen werken zeer geruisloos en vereisen weinig stroom. Wij adviseren vernevelaars voor gebruik in slaap- en kinderkamers.

*Tips over water:*

Om de in te ademen lucht zuiver te houden moet altijd schoon water worden gebruikt. Het apparaat en vooral de watertank moeten altijd hygiënisch en schoon zijn.

Advies: Gebruik altijd Ionic Silver Cube™, omdat dit ziektekiemvorming in het water tegengaat.

## STORINGEN:

*Lage capaciteit:*

Onderhoud volgens hoofdstuk «Reiniging», verhoogde bestaande luchtvochtigheid in de ruimte vermindert vernevelingscapaciteit

## REPARATIES/AFVOEREN

- Reparaties aan elektrische apparaten (vervangen van het netsnoer) mogen uitsluitend door geïnstrueerde vakmensen worden uitgevoerd. Bij ondeskundige reparaties vervalt de garantie en wordt geen aansprakelijkheid aanvaardt.
- Als het netsnoer is beschadigd moet het door de producent, zijn officiële servicepartner of door een gekwalificeerd persoon worden vervangen om schade te vermijden.
- Neem het apparaat nooit in gebruik als een kabel of stekker is beschadigd, na storing van het apparaat, als het apparaat is gevallen of op andere wijze is beschadigd (krassen/breuken in de behuizing).
- Gebruik geen scherpe, krassende voorwerpen of bijtende chemicaliën.
- Afgeschreven apparaat direct onbruikbaar maken (netsnoer doorknippen) en via de hiervoor bestemde afvoerkanalen afvoeren.
- Elektrische apparaten niet via het huisvuil afvoeren maar maak gebruik van de officiële recyclingstations, indien aanwezig.
- Als elektrische apparaten ongecontroleerd worden afgevoerd, kunnen tijdens hun ontbinding gevaarlijke stoffen via het grondwater in de voedselketen komen, of kan de flora en fauna voor jaren worden belast.

## Technische gegevens

Afmetingen	(breedte x hoogte x diepte) 350 x 255 x 190 mm
Gewicht	ca. 1,60 kg
Capaciteit	maximaal 8 W, 250 g/h
Automatische uitschakeling	nee
Tankinhoud	3,5 l
geluidsniveau	zeer laag
Voldoet aan EU-voorschriften	GS/CE/WEEE/RoHS
Technische wijzigingen voorbehouden	

Dit apparaat mag niet met het huisvuil worden afgevoerd! Geef dit apparaat bij de hiervoor bedoelde verzamelstations af! Het verzamelen en recyclen van elektrisch en elektronisch afval spaart het milieu!

Het verpakkingsmateriaal is recyclebaar. Voer de verpakking milieuvriendelijk af naar de recycling.

## 2 JAAR GARANTIE

Tijdens de garantieperiode van twee jaar vanaf de aankoop van het apparaat verzorgen wij de reparatie van een apparaat of oven, waarbij een fabricagefout is vastgesteld, of (naar eigen goeddunken) de vervanging hiervan door een gerepareerd product, zonder hiervoor kosten voor de onderdelen of arbeidsloon in rekening te brengen.

AFGEZIEN VAN DE BOVENSTAANDE GARANTIE AANVAARDT Coplax VOOR DE TIJD AANSLUITEND OP DE GARANTIEPERIODE GEEN ANDERE STILZWIJGENDE GARANTIE OF TOEZEGGING OVER DE GANGBAARHEID OF GESCHIKTHEID VOOR EEN SPECIFIEKE TOEPASSING MET BETREKING TOT HET PRODUCT. Coplax repareert of vervangt het product in het kader van garantie volgens eigen goeddunken. Er ontstaat GEEN tegoed. De bovengenoemde rechtsmiddelen vormen uw enige rechtsmiddelen bij schending van de bovengenoemde garantie.

### *WIE HEEFT RECHT OP GARANTIE?*

De eerste eigenaar van een Coplax-apparaat in privébezit, die een gedateerd aankoopbewijs in de vorm van een rekening of kwitantie kan overleggen, heeft recht op garantie. De garantie is niet overdraagbaar. Voor teruggave van de eenheid dient een kopie van het gedateerde originele aankoopbewijs per fax, e-mail of post te worden toegezonden. Voeg het artikel- en typenummer van het apparaat en een gedetailleerde beschrijving van het probleem bij (bij voorkeur getypt of uitgeprint). Doe de beschrijving in een envelop of omslag en plak deze voor verzegeling van de verpakking direct op het apparaat. Breng geen wijzigingen of opschriften aan op de originele verpakking.

### *NIET BIJ DE GARANTIE INBEGREPEN:*

- Onderdelen die normaliter moeten worden vervangen, zoals ontkalkingspatronen, Ionic Silver Cube™, actiefkoolfilter, kousfilter en overige regelmatig te vervangen onderdelen, tenzij zich hierbij een materiaal of verwerkingsfout voordoet.
- Schade, uitval, verlies of verslechtering als gevolg van normale slijtage, ondeskundig gebruik, gebruik dat niet aan de voorschriften voldoet, nalatigheid, ongeval, fouten bij installatie, opstelling en gebruik, ondeskundig onderhoud, onbevoegde reparatie, belasting onder inadequate temperaturen of condities. Dit omvat onder andere schade als gevolg van ondeskundig gebruik van etherische oliën of waterzuiverings- of reinigingsmiddelen.
- Schade als gevolg van ontoereikende verpakking of foutieve behandeling door vervoerders bij productretournering.
- Foutieve inbouw of verlies van toebehoren, sproeier, geurstofreservoir, watertankdeksel etc.
- Kosten voor verzending en vervoer naar reparatielocatie en terug.
- Directe, indirecte, bijzondere of gevolgschade van enigerlei aard, waaronder winstderving of andere bedrijfsverliezen.
- Transportschade aan een eenheid die door één van onze dealers is geleverd. Neem rechtstreeks contact op met de dealer.

Deze garantie geldt niet voor schade of defecten die terug te voeren zijn op het niet naleven van de specificaties van Coplax met betrekking tot installatie, gebruik, toepassing, onderhoud of reparatie van het Coplax-apparaat.

**Onnittelut! Olet juuri hankkinut erinomaisen Stylies Evap 239 Carina -ilmankostuttimen. Laitteesta on paljon hyötyä, ja se parantaa huoneilmaa.**

**Kuten kaikkien sähköisten kodinkoneiden kanssa, myös ilmankostuttimen kanssa tulee noudattaa erityistä huolellisuutta, jotta vältetään loukkaantumiset, tulipalon vaarat tai laitteen vahingoittuminen. Lue käyttöohje ennen käyttöönottoa ja noudata laitteen turvaohjeita.**

## **LAITTEEN KUVAUS**

Laitteeseen kuuluu seuraavista osista:

1. Virtalähteenä sähköjohto
2. Kotelon yläosa
3. Kotelon alaosa (Vesisäiliö)
4. Veden täyttöaukko, jossa on merkintä veden enimmäistasolle
5. Virtakytkin
6. Haihdutuskasetti (1 kpl)
7. Ionic Silver Cube™
8. Säätömerkkivalot

## **KÄYTTÖÖNOTTO JA KÄYTTÖ**

1. Huomaa: Laitetta ei saa koskaan kuljettaa paikallaan olevan yläosan (2) kanssa. Tällöin vettä voi roiskua yläosaan ja aiheuttaa häiriöitä elektroniikkaan.
2. Täytä siksi Stylies Evap 239 Carina -ilmankostuttimen erillinen alaosa (3) vedellä ja sijoita sopivalle paikalle. Vaihtoehtoisesti voit laittaa laitteen ensin paikalleen ja täyttää sitten veden täyttöaukon (4) kautta. Laita haihdutuskasetit (6) lokeroon.
3. Kun alaosa on halutulla paikalla, laita kotelon yläosa (2) alaosan päälle. Liitä sähköjohto (1) pistorasiaan.
4. Laita Stylies Evap 239 Carina virtakytkimestä (5) päälle.

## **TÄRKEITÄ TURVALLISUUSOHJEITA**

- Lue käyttöohje huolellisesti läpi, ennen kuin otat Stylies Evap 239 Carina -ilmankostuttimen ensimmäistä kertaa käyttöön ja säilytä käyttöohje myöhempää käyttöä varten ja anna ohje edelleen mahdollisille myöhemmille käyttäjille.
- Coplax AG ei vastaa vahingoista, jotka ovat aiheutuneet tässä käyttöohjeessa olevien ohjeiden huomiotta jättämisestä.
- Laitteeseen on tarkoitettu käytettäväksi vain kotitalouksissa. Laitteen määrärajoitusten vastainen käyttö ja tekniset muutokset voivat aiheuttaa vaaran terveydelle ja hengenvaaran.
- Tämä laite ei ole tarkoitettu henkilöiden (mukaan lukien lapset) käytettäväksi, joiden fyysiset, sensoriset tai henkiset kyvyt tai kokemus ja/tai tietämys ovat rajalliset. Heidän turvallisuudestaan tulee huolehtia heistä vastuussa oleva henkilö tai paikalla tulee olla henkilö, joka neuvoo miten laitetta tulee käyttää.
- Lapsia tulee valvoa ja varmistaa, että he eivät leiki laitteen kanssa.
- Liitä johto vain vaihtovirtaan. Huomioi laitteen jännitetiedot.
- Irrota virtapistoke:
  - aina ennen kuin laitteen paikkaa vaihdetaan,
  - ennen kuin laite avataan tai veden täytön yhteydessä,

- käyttöhäiriöiden yhteydessä,
- aina ennen puhdistusta ja
- käytön jälkeen.
- Älä käytä vahingoittuneita jatkojohtoja.
- Älä koskaan kannan tai vedä laitetta johdosta.
- Kotelon avaaminen jollakin esineellä tai työkalulla on ehdottomasti kielletty.
- Jos sähköjohto on vahingoittunut, pätevä henkilön täytyy vaihtaa se.
- Sähköjohto ei saa vetää terävien reunojen yli tai puristaa minkään väliin.
- Pistoketta ei saa koskaan vetää sähköjohdosta tai määrillä käsillä pistorasiasista.
- Ilmankostutinta ei saa käyttää kylpyammeen, suihku tai uima-altaan välittömässä läheisyydessä (vähintään 3 metrin etäisyys). Laite tulee asentaa niin, että henkilöt eivät voi koskea laitteeseen kylpyammeesta.
- Laitetta ei saa asentaa lämmönlähteen lähelle. Sähköjohtoa ei saa sijoittaa suoran lämmönlähteen (kuten esimerkiksi kuuma liesilevy, avotuli, kuuma silitysrauta tai lämmitysruuni) läheisyyteen. Sähköjohto tulee suojata öljyltä.
- Laitetta ei saa sijoittaa lähelle seinä, verhoja tai huonekaluja.
- Varmista, että laite on käytön aikana vakaalla alustalla ja että sähköjohtoon ei voi kompastua.
- Laite ei ole roiskevedenkestävä.
- Laitetta ei saa varastoida ulkoilmassa tai käyttää ulkona.
- Laite tulee säilyttää kuivassa paikassa ja lasten ulottumattomissa (pakattuna).
- Laite tulee aina irrottaa verkkovirrasta, kun sitä täytetään vedellä tai puhdistuksen ajaksi.
- Veteen ei saa lisätä mitään (tuoksuaineita, eteerisiä öljyjä tai vedenraikastusaineita).

**Laitetta ei saa sijoittaa suoraan lattialle. Käytä vedenkestävää alustaa!!**

## PUHDISTUS

- Aina ennen huoltoa ja jokaisen käytön jälkeen laite tulee sammuttaa ja sähköjohto irrottaa pistorasiasista.
- Laitetta ei saa koskaan upottaa veteen (oikosulunvaara). Laite puhdistetaan kostealla kankaalla pyyhkimällä ja sen jälkeen kuivaamalla hyvin. Virtapistoke täytyy ehdottomasti ensin irrottaa pistorasiasista.
- Ilmankostutin tulee puhdistaa kalkista veden kalkkipitoisuuden mukaan kuitenkin vähintään kerran viikossa: Poista ensin yläosa ja puhdistaa laite tavallisella kalkinpoistoaineella ja huuhto sen jälkeen hyvin. Kokoa laite jälleen ennen käyttöä.
- Suodatinpatruuna (10) tulee vaihtaa 2–3 kuukauden välein. Teho laskee, jos suodatinpaperi on liian kalkkiintunut (voimakas veden imeytyminen).

## IONIC SILVER CUBE™ (LISÄVARUSTE)

Ennen kuin vesisäiliö voidaan nostaa paikoilleen, Ionic Silver Cube™ tulee laittaa merkittyy paikkaan alaosassa.

Ionic Silver Cube™ ja sen patentoitu tekniikka estää bakteereiden kasvun. Sitä voi käyttää enintään yhden kauden ja se täytyy vaihtaa seuraavan lämmityskauden alkaessa.

Ionic Silver Cube™ käytöstä huolimatta vesi täytyy vaihtaa päivittäin.

## HYVÄ TIETÄÄ:

*Neuvoja kostuttimen toiminnasta:*

Miten haihdutin toimii? Haihdutinjärjestelmä kostuttaa ilman ja puhdistaa sen likapartikkeleista ja siitepölystä. Nämä tuotteet saavuttavat erittäin korkean kostutustehon luonnollisella tavalla: Integroitu puhallin vetää kuvaa ilmaa vedellä kyllästettyjen antibakteeristen suodatinkasettien läpi. Huoneilma ottaa vastaan vain niin paljon kosteutta, kunnes se on luonnollisesti kyllästynyt. Liiallinen kostuminen ei siis ole mahdollista. Järjestelmän toiminta on erittäin hiljaista ja kuluttaa erittäin vähän sähköä. Suosittelemme haihduttimen käyttöä makuu- ja lastenhuoneissa.

### *Vinkkejä vedestä:*

Jotta hengitysilmä pysyy hygieenisenä, täytyy aina käyttää puhdasta vettä. Laite ja ennen kaikkea vesisäiliön täytyy aina olla hygieeninen ja puhdas.

Suositus: Käytä aina Ionic Silver Cube™, sillä se vähentää veden itiömuodostusta.

## **HÄIRIÖT**

### *Alhainen teho:*

Huolto kappaleen "Puhdistus" mukaan, kohotettu pysyvä ilmankosteus tilassa vähentää haihtumista.

## **KORJAUKSET/HÄVITTÄMINEN**

- Vain valtuutettu ammattilainen saa korjata sähkölaitteita (vaihtaa sähköjohtoja). Asiaankuulumattomat korjaukset mitätöivät takuun ja valmistaja kieltäytyy kaikesta vastuusta.
- Jos sähköjohto on vahingoittunut, valmistaja, tämän valtuutettu palvelukeskus tai pätevä henkilö saa vaihtaa johdon vaurioiden välttämiseksi.
- Älä koskaan ota laitetta käyttöön, kun johto tai pistoke on vahingoittunut, laitteen toimintahäiriön jälkeen, jos laite on pudonnut tai vaurioitunut muulla tavalla (kotelossa on halkeamia tai säröjä).
- Älä käytä teräviä, naarmuttavia esineitä tai syövyttäviä kemikaaleja.
- Loppuun kulunut laite tulee heti tehdä käyttökelvottomaksi (katkaise sähköjohto) ja toimittaa tarkoituksenmukaiseen keräyspisteeseen.
- Sähkölaitteita ei saa hävittää kotitalousjätteen mukaan, vaan käytä virallisia kierrätyspisteitä.
- Jos sähkölaitteita hävitetään huolimattomasti, niiden hajoamisen aikana pohjavesiin ja ravintoketjuun voi joutua vaarallisia aineita tai eläimistö ja kasvisto voivat kuormittua vuosiksi.

## **TEKNISET TIEDOT**

Mitat	(leveys x korkeus x syvyys) 350 x 255 x 190 mm
Paino	noin 1,60 kg
Teho	Enintään 8 W, 250 g/h
Sammutusautomaatiikka	ei
Säiliön tilavuus	3,5 litraa
Äänitaso	erittäin hiljainen
Täyttää EU-säännökset	GS/CE/WEEE/RoHS
Oikeus teknisiin muutoksiin pidätetään.	

Laitetta ei saa hävittää kotitalousjätteen joukossa! Vie laite asianmukaiseen keräyspisteeseen! Sähkö- ja elektroniikkaromun keräys ja kierrätys säästää arvokkaita resursseja!

Pakkausmateriaalit ovat kierrätettäviä. Hävitä pakkaus ympäristöystävällisesti ja vie se hyötyjätekeräykseen.

## **2 VUODEN TAKUU**

Kahden (2) vuoden takuuajan aikana korjaamme tai vaihdamme (valintamme mukaan) koneen tai osan, joka osoittautuu vialliseksi materiaaleiltaan tai valmistukseltaan, ilman kuluja sinulle joko osista tai työstä.

YLLÄ OLEVAA TAKUUTA LUKUUN OTTAMATTA Coplax SANOUTUU IRTI MUISTA JA KAIKISTA MUISTA HILJAISISTA TAKUISTA JA TAKUISTA TUOTTEEN MYYTÄVYYDESTÄ JA SEN SOVELTUVUUDESTA JOHONKIN MÄÄRÄTTYYN TARKOITUKSEEN TAKUUN UMPEUTUMISEN JÄLKEEN. Coplax korjaa tai vaihtaa tuotteen oman valintansa mukaan takuun aikana. Mitään hyvityksiä EI makseta. Yllä mainitut korvaukset ovat ainoita korvauksia yllä mainitun takuun mahdollisen rikkomuksen sattuessa.

### **KUKA ON TAKUUN PIIRISSÄ:**

Takuu koskee yksityisesti omistetun Coplax-laitteen alkuperäistä omistajaa, joka voi esittää päivitetyn ostotositteen laskun tai kuitin muodossa. Takuuta ei voi siirtää. Alkuperäinen päiväyksellä varustettu

ostotosite (kopio täytyy faksata, lähettää sähköpostitse tai postitse) ennen yksikön palauttamista. Ilmoita laitteen mallinnumero ja yksityiskohtainen kuvaus (mielellään koneella kirjoitettu) ongelmasta. Sulje kuvaus kirjekuoreen ja teippaa se suoraan laitteeseen ennen kuin laatikko suljetaan. Älä kirjoita mitään tai muuta alkuperäistä laatikkoa millään tavalla.

**MITÄ TÄMÄ TAKUU EI KATA:**

- Osat, jotka tavallisesti tulee vaihtaa, kuten suolanpoistopatruuna, Ionic Silver Cube™, aktiivihiilisuodattimet, vesisuodattimet ja muut kulutustarvikkeet, jotka täytyy vaihtaa säännöllisesti, lukuun ottamatta puutteita materiaalissa tai työn laadussa.
- Tavallisesta kulumisesta aiheutuneet vauriot, viat, menetykset tai pilaantuminen ja kuluminen väärinkäytöstä, huolimattomuudesta, vahingosta, viallisesta asennuksesta, sijoittamisesta ja käytöstä, sopimaton huolto, valtuuttamaton korjaus, altistuminen kohtuuttomille lämpötiloille tai olosuhteille. Tämä sisältää vauriot, jotka aiheutuvat tarpeellisten öljyjen tai vedenkäsittely- ja puhdistusratkaisujen väärinkäytöstä.
- Palautettavien tuotteiden riittämättömästä pakkauksesta tai huolitsijan huonosta käsittelystä johtuva vaurio.
- Varusteiden väärä sijoitus tai kadottaminen kuten suutin, tuoksukapseli, vesitankin korkki jne.
- Lähetys- ja kuljetuskulut korjauspaikkaan ja takaisin.
- Kaiken tyyppiset suorat, epäsuorat erityiset tai välilliset vahingot, mukaan lukien tulojen menetykset tai muut taloudelliset tappiot.
- Jälleenmyyjämme lähettämän yksikön kuljetusvauriot. Ota yhteyttä heihin suoraan.

Takuu ei kata vaurioita tai vahinkoja, jotka aiheutuvat Coplaxin teknisten tietojen noudattamatta jättämisestä Coplax-laitteen asennuksen, toimintojen, käytön, huollon tai korjauksen aikana.



**Le agradecemos que haya adquirido el humidificador Stylies Evap 239 Carina. Respirará un aire más limpio que contribuirá a su bienestar.**

**Le recordamos que es importante utilizar este humidificador con cierta precaución. No se preocupe: las normas de uso no difieren de las de cualquier aparato de uso doméstico que se alimenta de electricidad. Le rogamos que tenga en cuenta estas instrucciones. Así evitará accidentes, quemaduras y averías. Lea con atención estos documentos antes de poner en marcha el humidificador, y fíjese en las advertencias de seguridad.**

## **DESCRIPCIÓN**

El aparato se compone de lo siguiente:

1. Cable de conexión a la corriente eléctrica
2. Parte superior de la carcasa
3. Parte inferior de la carcasa [Depósito de agua]
4. Abertura por la que se introduce el agua con marca de nivel máximo
5. Interruptor de apagado/encendido
6. Cartuchos del vaporizador (1 unidad)
7. Ionic Silver Cube™
8. Indicador de control

## **PUESTA EN MARCHA/SERVICIO**

1. Tenga en cuenta lo siguiente: Nunca transporte el aparato lleno de agua con la parte superior (2) colocada encima. El agua podría alcanzar la parte superior y dañar los componentes electrónicos.
2. Para evitar los problemas descritos, primero llene de agua la parte inferior (3) del humidificador Stylies Evap 239 Carina y colóquelo en un lugar adecuado. También puede optar por colocar primero el aparato, y llenarlo por la abertura por la que se introduce el agua (4). Coloque el cartucho del vaporizador (6) en la "caja".
3. Una vez que haya decidido el emplazamiento de la parte inferior, vuelva a montar la parte superior de la carcasa (2) sobre la parte inferior. Enchufe el cable (1) en la toma de corriente.
4. Ponga en marcha el Evap 239 Carina pulsando el interruptor de encendido/apagado (5).

## **ADVERTENCIAS DE SEGURIDAD**

- Lea con atención las instrucciones de uso antes de utilizar por primera vez el humidificador Stylies Vapo 270 Taurus. Consérvelas para poder consultarlas en caso necesario, y déjelas al alcance de las personas que empleen el aparato.
- Coplax AG no se hace responsable de los daños ocasionados por no tener en cuenta estas instrucciones.
- El aparato está indicado para uso doméstico, y debe ser utilizado de acuerdo con las instrucciones. Si no lo utiliza para los fines descritos en esta documentación, y lleva a cabo modificaciones técnicas, podría poner en peligro su salud y sufrir accidentes.
- Este aparato no está pensado para que lo utilicen niños, personas con movilidad reducida, limitaciones físicas, psicológicas, o que carezcan de la experiencia o los conocimientos necesarios, a menos que haya alguien con ellos que supervise lo que están haciendo o que le enseñen cómo usarlo.

- Vigile a los niños y asegúrese de que no juegan con el aparato.
- Conecte el cable únicamente a la corriente alterna. Tenga en cuenta las características referidas a la tensión eléctrica.
- Desconecte el cable de la corriente siempre que:
  - Traslade el aparato de un lugar a otro
  - Abra el aparato o lo llene de agua
  - Note que no funciona correctamente
  - Se disponga a limpiarlo
  - Deje de utilizarlo.
- No utilice alargadores que no se encuentren en perfectas condiciones.
- No arrastre ni agarre el aparato tirando del cable.
- No introduzca ningún tipo de elementos en la carcasa.
- Si el cable de conexión a la corriente está en mal estado, consulte a un técnico especialista.
- Mantenga el cable de conexión alejado de superficies o bordes cortantes.
- No desenchufe el cable tirando de él ni lo toque con las manos mojadas.
- No coloque el humidificador cerca de la bañera, ducha o piscina (manténgalo a una distancia de 3 m como mínimo). Coloque el aparato lejos de la bañera, para que no pueda tocarse desde el agua.
- No ponga el aparato cerca de fuentes de calor. Asegúrese de que el cable de conexión no está expuesto al calor (manténgalo alejado de fogones, llamas, planchas u hornos en funcionamiento). Procure que el cable no se manche de aceite.
- No coloque el aparato directamente sobre la pared, las cortinas o los muebles.
- Asegúrese de que no se tambalea, y de que el cable no entorpece el paso.
- El aparato no es resistente a salpicaduras.
- No utilice ni guarde el aparato en espacios abiertos.
- Guarde el aparato en un lugar seco y fuera del alcance de los niños.
- Desenchúfelo siempre antes de llenarlo de agua y de limpiarlo.
- No mezcle el agua con otras sustancias (aromas, aceites o sustancias para mantener el agua fría).

**No coloque el aparato directamente en el suelo. Emplee una base resistente al agua!!**

## LIMPIEZA

- Antes de llevar a cabo el mantenimiento del aparato, y después de utilizarlo, apáguelo y desenchúfelo de la corriente eléctrica.
- Nunca sumerja el aparato en agua (peligro de cortocircuito). Límpielo con un trapo húmedo y después séquelo bien. Antes de limpiarlo, desenchúfelo.
- A pesar de que el contenido de cal en el agua puede variar, descalcifique el aparato una vez a la semana como mínimo: En primer lugar, retire la parte superior del aparato, y a continuación descalcifíquelo con un antical doméstico. No olvide enjuagarlo bien. Móntelo antes de volver a utilizarlo.
- Sustituya los cartuchos del filtro (10) cada 2 ó 3 meses. La potencia disminuye si el papel del filtro tiene demasiada cal (la absorción de agua es menor).

## IONIC SILVER CUBE™ (OPCIONAL)

Antes de colocar el depósito de agua, coloque el Ionic Silver Cube™ en la posición indicada, en la parte inferior del aparato.

Gracias a su tecnología patentada, el Ionic Silver Cube™ evita la aparición de bacterias y gérmenes. Puede utilizarse durante una temporada como máximo, y es necesario sustituirlo por otro antes del verano siguiente. El Ionic Silver Cube™ no evita cambiar el agua diariamente.

## UN DATO A TENER EN CUENTA:

*Instrucciones de funcionamiento del vaporizador:*

¿Cómo funciona el vaporizador? Los sistemas de vaporización humedecen el aire y lo limpian de partículas de suciedad y polen. Estos productos consiguen una humidificación muy eficaz de forma natural: el ventilador integrado conduce el aire seco a través de cartuchos del filtro, que poseen propiedades antibacterianas, y están empapados en agua. El aire de la habitación absorbe de forma natural la humedad que necesita. Gracias a este sistema, queda descartada una humidificación excesiva del aire. Además, no hace ruido y consume poca electricidad. Recomendamos utilizar el vaporizador en los dormitorios y las habitaciones de los niños.

*Recomendaciones referidas al agua:*

Hay que emplear siempre agua limpia para que el aire no se contamine. Es importante que el aparato esté limpio, en especial el depósito de agua.

Recomendación: Emplee siempre el Ionic Silver Cube™ para evitar la aparición de gérmenes en el agua.

## AVERÍAS

*Potencia baja:*

Lleve a cabo el mantenimiento según el capítulo "Limpieza". Si la humedad del aire es excesiva, la potencia del vaporizador disminuye.

## REPARACIONES/RETIRADA

- Las reparaciones de aparatos eléctricos (cambiar el cable de conexión a la corriente) deben confiarse a técnicos especializados. La garantía deja de tener vigor en caso de llevar a cabo reparaciones no adecuadas, y el fabricante no asume ninguna responsabilidad al respecto.
- Si el cable de conexión a la corriente resulta dañado, el fabricante, su proveedor de servicios o un técnico especialista son los encargados de reemplazarlo para evitar daños.
- Nunca ponga en marcha el aparato si el cable o el enchufe se encuentran dañados, si el aparato no funciona bien, si se ha caído o ha sufrido cualquier otro tipo de daños (grietas/rotura de la carcasa).
- No emplee objetos puntiagudos, que puedan rayar la superficie del aparato, ni sustancias químicas corrosivas.
- Retire inmediatamente el aparato fuera de uso (retire el cable de conexión a la corriente) y deposítelo en un vertedero adecuado para este tipo de residuos.
- No tire los aparatos eléctricos a la basura doméstica: diríjase a los puntos de reciclaje oficiales, en caso de que existan.
- Si los aparatos eléctricos no se retiran de forma adecuada, al descomponerse sus componentes se liberan sustancias tóxicas que se filtran en el suelo, contaminando el agua, alcanzando la cadena alimenticia o dañando la naturaleza.

## DATOS TÉCNICOS

Medidas	(Ancho x alto x profundidad) 350 x 255 x 190 mm
Peso	aprox. 1,60 kg
Potencia	Máxima 8 W, 250 g/h
Desconexión automática	No
Contenido del depósito	3,5 litros
nivel de intensidad acústica	muy baja
Cumple con la norma EU	GS/CE/WEEE/RoHS
Nos reservamos el derecho a llevar a cabo modificaciones técnicas	

No tire el aparato a la basura doméstica. Entregue el aparato en un lugar adecuado para este tipo de productos. Los residuos eléctricos y electrónicos deben ser eliminarse correctamente y reciclar.

se. Es el único modo de conservar los recursos naturales y el medio ambiente. El embalaje es reutilizable. Elimine el embalaje de forma adecuada, de acuerdo con un tratamiento de residuos que proteja la naturaleza.

## **GARANTÍA DE 2 AÑOS**

Durante los dos años siguientes a la compra del aparato, lo repararemos o sustituiremos por otro si así lo desea, sin coste alguno. La garantía se aplica a la máquina, o a cualquier pieza que presente defectos en el material o de fabricación.

EXCEPTO EN EL CASO DE LA GARANTÍA ARRIBA DESCRITA, Coplax NO ASUME NINGUNA OTRA GARANTÍA, EXPRESA O IMPLÍCITA, NI DE MERCANCÍA O AJUSTE, INDEPENDIENTE DEL PROPÓSITO, REFERIDA AL PRODUCTO, TRANSCURRIDO EL PERÍODO DE COBERTURA DE GARANTÍA. Coplax se encarga de decidir si reparar o sustituir un producto en garantía. NO concedemos crédito en ningún caso. Las reparaciones arriba descritas son las únicas que efectúa el usuario en caso de que se incumpla de algún modo la garantía arriba mencionada

### ***A QUIÉN CUBRE:***

La garantía cubre el aparato Coplax siempre y cuando su propietario conserve la prueba de compra, que equivale a una factura o recibo. La garantía es intransferible. El propietario debe conservar la prueba de compra original. Antes de proceder a la devolución del aparato, es necesario enviar una copia de dicha prueba original (en la que consta la fecha de compra) por fax, correo electrónico o correo ordinario. Le rogamos que adjunte el número de modelo del aparato, además de una descripción detallada (escrita a máquina, si es posible) del problema que presenta el artículo. Introduzca la descripción en un sobre y péguela directamente en el aparato antes de cerrar la caja. No escriba nada en la caja original, ni la cambie.

### ***QUÉ NO CUBRE ESTA GARANTÍA:***

- Las piezas que precisan ser sustituidas con cierta frecuencia, como cartuchos de desmineralización, Ionic Silver Cube™, filtros de carbón activo, filtros de mecha para el agua u otros artículos que requieran sustitución, excepto aquellos que presenten defectos en el material o de fabricación.
- Daños, averías, pérdidas o deterioro debido a un uso indebido, desgaste, negligencia, accidentes, instalación o posición incorrecta del aparato, mal uso, mantenimiento inadecuado, reparación no autorizada, exposición a temperaturas o condiciones extremas. Se incluyen los daños ocasionados por el uso indebido de aceites esenciales o tratamiento de aguas y soluciones limpiadoras.
- Los daños debidos al embalaje inadecuado o manipulación incorrecta por parte del transportista, que afecten a los productos devueltos.
- Pérdida o extravío de accesorios como la boquilla, la cápsula de fragancia, el tapón del depósito de agua etc.
- Los costes de envío y transporte desde el lugar de origen al taller de reparaciones.
- Daños directos, indirectos o especiales, sean del tipo que sean, incluyendo pérdida de ganancias u otras pérdidas económicas.
- Daños en una unidad enviada por uno de nuestros proveedores, ocasionados durante el transporte. Le rogamos que consulte directamente con dicho proveedor.

Esta garantía no cubre daños o averías ocasionados por o resultado de no observar las indicaciones de Coplax, referidas a la instalación, utilización, el mantenimiento o la reparación del aparato.



