

Gota^{New}

Gebruiksaanwijzing



www.airnaturel.com

Bedankt voor de aankoop van de luchtbevochtiger **Gota**, een **Air Naturel** product. Wij hopen dat het u voldoening zal geven en dat het de luchtkwaliteit van uw woning zal verbeteren.

Net als voor alle elektrische apparaten, is het belangrijk om dit toestel correct te onderhouden om mogelijke verwondingen of schade te voorkomen. Lees de gebruiksaanwijzing aandachtig vooraleer u het toestel in gebruik neemt en bewaar deze zorgvuldig.

Belangrijke veiligheidsvoorschriften

Dit toestel mag gebruikt worden door personen (kinderen inclusief) met verminderde fysieke, motorisch of geestelijke capaciteiten of door personen met een gebrek aan ervaring en kennis, op voorwaarde dat zij onder toezicht staan of instructies ontvangen van een persoon die instaat voor hun veiligheid aangaande het gebruik van het toestel.

Het onderhoud en de reiniging mag niet door kinderen worden uitgevoerd, tenzij ze ouder dan 8 jaar zijn en onder toezicht van een volwassene.

Het toestel en het elektrisch snoer moeten buiten bereik van kinderen jonger dan 8 jaar worden gehouden.

Laat kinderen niet met dit toestel spelen.

Het toestel werkt op 220-240 volt. Controleer dat dit overeenstemt met de netspanning waarop het zal worden aangesloten.

Het toestel steeds op een vaste, droge ondergrond plaatsen, vermeid oppervlaktes met nylon of ontvlambare oppervlaktes, radiatoren en andere warmtebronnen.

Steeds de stekker uit het stopcontact halen voor reiniging en onderhoud.

Om elektrische shocks te vermijden, breng het elektrisch snoer nooit in contact met vochtige of natte oppervlaktes om elektrische schokken te vermijden.

Gebruik het toestel niet indien het beschadigd is. Stop geen metalen voorwerpen in het toestel.

Het toestel niet nat maken of onderdompelen. Reinig het toestel met een vochtige doek en droog het grondig voordat u het terug inschakelt.

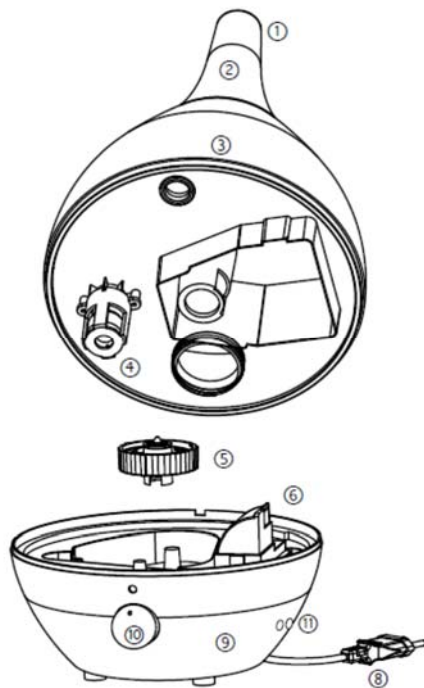
Voorkomen van huishoudelijke ongevallen

De veiligheid van dit toestel is conform de geldende technische regels en normen van toepassing in de Europese Unie.

Voor alle verdere informatie of inlichtingen, gelieve onze website te bezoeken: www.airnaturel.com

Onze klantendienst is bereikbaar op onderstaand adres: info@vanratingen.com

Gota



- 1) Uitgang vocht
- 2) Neus van het toestel
- 3) Waterreservoir
- 4) Vlotter
- 5) Dop waterreservoir
- 6) Luchtuitgang ventilator
- 7) Ultrasoon plaatje
- 8) Basis
- 9) Draaiknop
- 10) Hygrosmart® functie en sfeerverlichting
- 11) LED

Bovenaanzicht

Netwerk	220 - 240 V ~ 50 Hz
Bevochtiging	350 ml/h
Afmetingen	390 x 230 x 230 mm (H x L x P)
Netto gewicht	1,17 kg
Verbruik	30 W
Waterreservoir	3 L
Max. Oppervlakte	30 m ²
Geluidsniveau	≤ 35 dB

Elektronische controle van de vochtigheidsgraad met elektronische hygrostaat. HygroSmart® functie - Sfeerlicht

Gota helpt bij de strijd tegen droge lucht door het bevochtigen van de lucht in de ruimte met een lichte koude stroom. Een bevochtiger is doeltreffend tegen droge slijmvliezen, bloedneuzen, rhinitis, prikkende ogen, trekkende huid, droge hoest of nachtelijke dorst. Air naturel raadt een relatieve luchtvochtigheidsgraad aan tussen 40 en 60%.

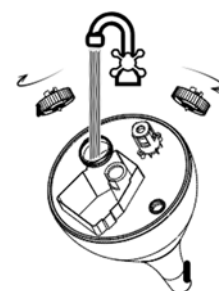
In gebruikstelling

⚠ Voor het eerste gebruik, controleer dat de **Gota** niet onder spanning staat en op de OFF stand staat.

- Plaats de bevochtiger op een vlakke ondergrond, op 60 cm van de grond en minimum 10 cm van de muur.
- Vul het waterreservoir met koud kraantjeswater.
- Steek de stekker in het stopcontact.
- Zet het toestel aan met de draaiknop aan de voorkant van het toestel op de gewenste stand.
- Druk een maal op de knoppen aan de zijkant van het toestel om de functies in te schakelen. (zie 'bediening')
- De bevochtiger **Gota** schakelt zichzelf uit als het waterreservoir leeg is.

Vullen van het reservoir

- Neem het reservoir van bij het bovenste gedeelte en til op.
- Draai het reservoir om, draai de dop los (in de richting van de 'WATER' pijl) en vul het reservoir met koud water. Vul het niet met warm water, dit zou lekken veroorzaken
- Draai de dop terug in wijzerzin.
- Plaats het reservoir terug op de basis.



Bediening

Bevochtigingssterkte

Met de hoofdknop kan u de sterkte instellen om sneller of minder snel te bevochtigen.

- Off: toestel uit
- On: minimum stand (klik)
- Max: maximum stand



LET OP: op maximum stand kan de stoom condens veroorzaken rond het toestel dat lijkt op een lek. Om dit te voorkomen: pas de sterkte aan of plaats het toestel kort bij een warmtebron, op een meubel op meer dan 1 meter hoogte.

HygroSmart®

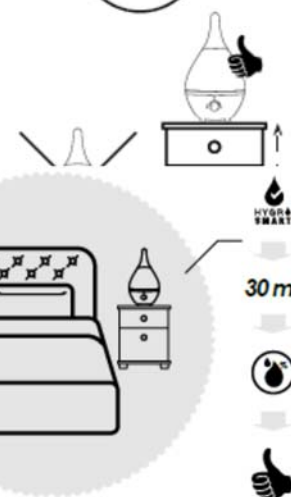
Deze functie regelt het toestel automatisch in functie van de vochtigheidsgraad in de ruimte om een ideale vochtigheidsgraad te bekomen.

- Druk een maal om deze functie in te stellen (groen controlelampje gaat branden)
- Druk een tweede maal om de functie uit te schakelen (lampje gaat uit)

Sfeerlamp

De geïntegreerde sfeerlamp sublimereert het design van de **Gota**. Dankzij deze zachte gloed past het toestel in ieder interieur.

- Druk een maal om deze functie in te stellen (rood controlelampje gaat branden)
- Druk een tweede maal om de functie uit te schakelen (lampje gaat uit)



Onderhoud en opberging

Dagelijks onderhoud

- Voor elk gebruik: trek de stekker uit het stopcontact.
- Maak het waterreservoir leeg, spoel het en vul het opnieuw met vers water om eventuele kalk te verwijderen.
- Droog met water absorberend papier.

Opberging

- Reinig het toestel met witte azijn en laat drogen.
- Berg het toestel op een droge plaats, zonder al te grote temperatuurschommelingen, liefst in de originele verpakking

Wekelijks onderhoud

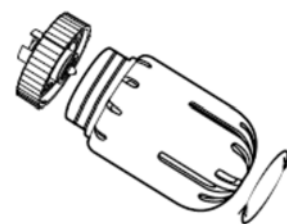
- Vul het waterreservoir met 200 ml water en 30 ml witte azijn. Laat 15 minuten weken en giet het water weg, spoel grondig en droog.
- Reinig het ultrasoon plaatje met een zachte borstel. Droog met een zachte doek.



Accessoires

Filterpatroon

Het **filterpatroon** vermindert kalkaanslag. Het wordt aan de binnenzijde van de draaidop van het waterreservoir vastgeschroefd. Deze dient minimum een maal per jaar vervangen te worden, afhankelijk van het gebruik van het toestel en de waterhardheid.



Het toestel werkt niet naar behoren.

Situatie	Oplossing
Geen vochtproductie	Controleer het elektriciteits snoer Controleer of het waterreservoir correct is geplaatst
Het LED werkingscontrolelampje brandt maar er komt geen stoom.	Controleer of er water in het reservoir is. Controleer dat de sterkteregelaar niet op het minimum staat.
De geproduceerde stoom heeft een onaangename geur.	Voor een nieuw toestel: laat het reservoir 12 uur verluchten. Op een bestaand toestel: deze geur komt van stilstaand water. Reinig het reservoir en de basis grondig en vul met vers water.
Het LED werkingscontrolelampje brandt maar het toestel werkt niet	Te veel water op het ultrasoon plaatje: verwijder wat water. Dit kan gebeuren als het toestel werd verplaatst met water.
Er komt weinig stoom uit	Het ultrasoon plaatje is vuil: reinig het plaatje. Vuil of stilstaand water: reinig het reservoir en de basis grondig en vul met nieuw water.
Abnormaal geluid	Het geluid kan luid klinken door resonantie als er niet veel water in het reservoir is of als het toestel niet op een stabiele vlakke ondergrond staat.
Waterlek	Controleer of het reservoir goed gesloten is en dat de dichtingsring correct geplaatst is. Deze kan bij het vullen gevallen zijn. Reinig de ring met een zeepsopje.

Garantie

De producten genieten een garantie van 2 jaar, vanaf aankoopdatum, bij voorleggen van de aankoopfactuur, voor defecten te wijten aan materiaal-, constructie- of fabricagefouten. Deze garantie dekt geen defecten te wijten aan verkeerde aansluiting, verkeerd gebruik of normale slijting van de producten. De onderdelen zijn beschikbaar voor een periode van 2 jaar na aankoopdatum. Air Naturel kan niet verantwoordelijk gesteld worden voor het verkeerd, gevaarlijk of oneigenlijk gebruik van deze producten.



 **airnaturel**

Le bien air chez soi
18-22 rue d'Arras, Bat. 13
92 000 NANTERRE, FRANCE
+339 72 232 232