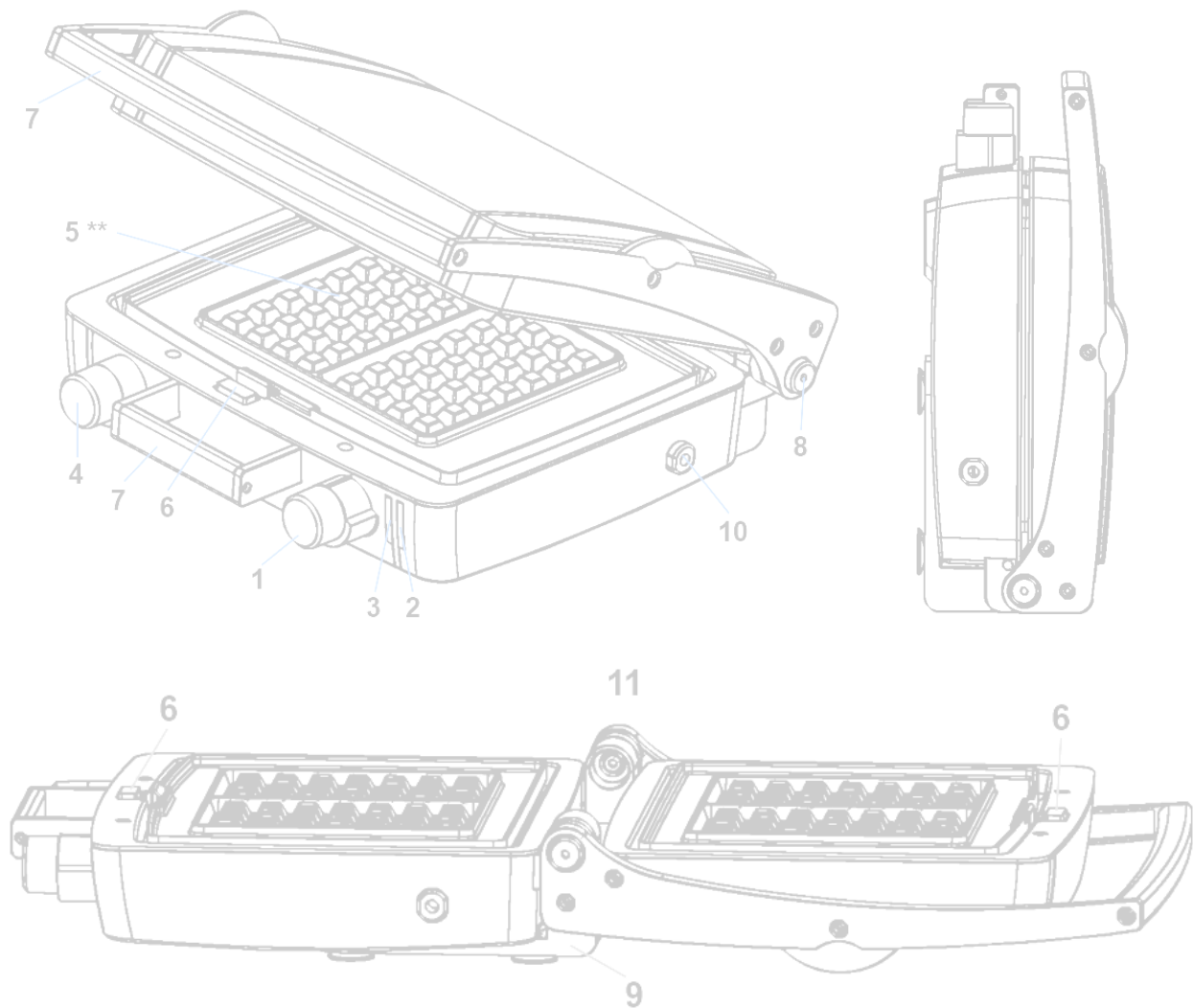




CW SERIES





- ** De platen in de verpakingsdoos komen niet noodzakelijk overeen met de hierboven afgebeelde platen.
- ** Les plaques dans l'emballage ne correspondent pas nécessairement aux plaques représentées ci-dessus.
- ** The baking plates in the gift box do not necessarily correspond with the above illustrated baking plates.
- ** Die Backplatten in der Verpackung stimmen nicht unbedingt überein mit den hier oben dargestellten Backplatten.

Apart verkrijgbaar / disponible séparément / available separately / separat erhältlich :

			EXTRA ACCESSORIES ON:
Silicone brush	Waffle Fork	Fat dissolver	
Artn° 150010	Artn° 142350	Artn° 135604	www.fritel.com

14 VERWISSELBARE platen / 14 PLAQUES AMOVIBLES /
14 REMOVABLE PLATES / 14 AUSWECHSELBARE BACKPLATTEN

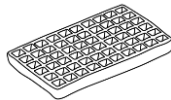
- * Wafelplaten 4 x 7
- * Plaques à gaufres 4 x 7
- * Waffle plates 4 x 7
- * Waffel Backplatten 4 x 7



- * Croque/sandwich platen
- * Plaques à croque/sandwich
- * Sandwich plates (shell-shaped)
- * Backplatten für Toast/Sandwich



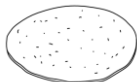
- * Wafelplaten 6 x 10
- * Plaques à gaufres 6 x 10
- * Waffle plates 6 x 10
- * Waffel Backplatten 6 x 10



- * Wafelplaten voor hartjeswafels
- * Plaques pour gaufres en forme de cœur
- * Plates for heart-shaped waffles
- * Backplatten für Herzförmige Waffeln



- * Pannenkoek platen
- * Plaques pour crêpes
- * Plates for pancakes
- * Backplatten für Pfannkuchen



- * Platen voor hoorntjes (knippertjes)
- * Plaques pour cornets
- * Plates for cones
- * Backplatten für Hörnchen



- * Platen voor gevulde wafels (zoet&hartig)
- * Plaques pour gaufres fourrées (salé et sucré)
- * Plates for stuffed waffles (sweet & savoury)
- * Backplatten für gefüllte Waffeln (süß und herzhaft)



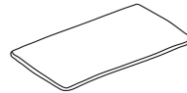
- * Grill platen
- * Plaques pour griller
- * Grill plates
- * Grill Backplatten



- * Wafelplaten 16 x 28
- * Plaques à gaufres 16 x 28
- * Waffle plates 16 x 28
- * Waffel Backplatten 16 x 28



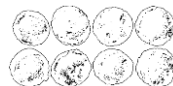
- * Plancha/teppanyaki
- * Plancha/teppanyaki
- * Plancha/Teppanyaki
- * Plancha/Teppanyaki



- * Wafelplaten 4x6 (Brusselse wafels)
- * Plaques à gaufres 4 x 6 (de Bruxelles)
- * Waffle plates 4 x 6 (Brussels)
- * Waffel Backplatten 4 x 6 (Brüsseler)



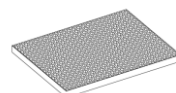
- * Poffertjesplaten
- * Plaques pour mini crêpes
- * Plates for tiny pancakes
- * Backplatten für mini Pfannkuchen



- * Madeleine platen
- * Plaques pour madeleines
- * Plates for madeleines
- * Backplatten für Madeleines



- * Gaufrette platen
- * Plaques pour gaufrettes
- * Plates for crispy waffles
- * Backplatten für französische Galetten



NL Beschrijving van het toestel

1. Regelbare thermostaatknop
2. Groen controlelampje
3. Rood controlelampje
4. Timer
5. Uitneembare bakplaten
6. Drukknop verwijderen bakplaten
7. Soft Touch handgrepen
8. Drukknop (BBQ 180°)
9. Basis van het toestel
10. Netsnoer 230V
11. Dubbele grill oppervlakte 180°
12. Flip-over functie voor een optimale deegverdeling.

FR Description de l'appareil

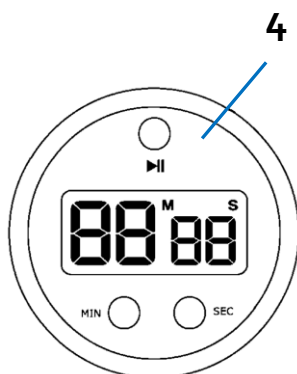
1. Bouton de thermostat réglable
2. Lampe témoin verte
3. Lampe témoin rouge
4. Minuteur
5. Plaques amovibles
6. Bouton pour enlever les plaques
7. Poignées Soft Touch
8. Bouton (BBQ 180°)
9. Base de l'appareil
10. Cordon d'alimentation 230V
11. Double surface de grill 180°
12. Fonction flip-over pour une répartition optimale de la pâte.

GB Description of the appliance

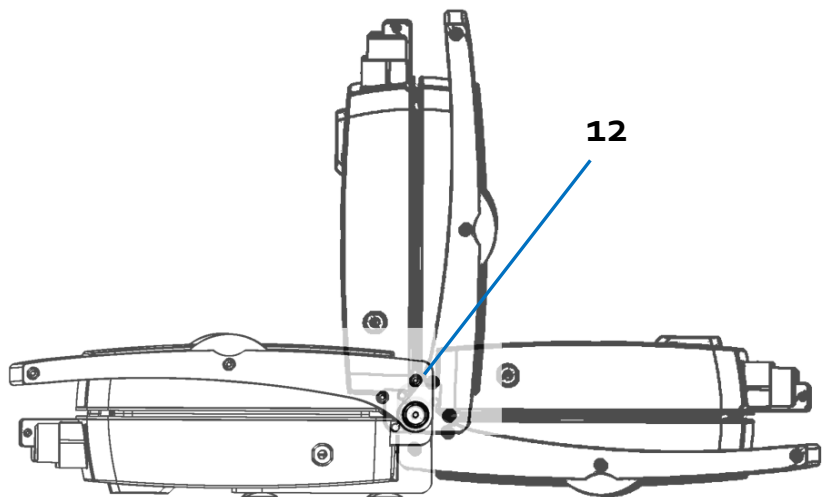
1. Adjustable thermostat knob
2. Green control lamp
3. Red control lamp
4. Timer
5. Removable baking plates
6. Push button to remove the baking plates
7. Soft Touch handles
8. Button system (BBQ 180°)
9. Base of the appliance
10. Power supply cord 230V
11. Double grill surface 180°
12. Flip-over function for an optimal dough distribution.

DE Beschreibung des Gerätes

1. Regelbarem Thermostatknopf
2. Grüne Kontrolllampe
3. Rote Kontrolllampe
4. Timer
5. Herausnehmbare Backplatten
6. Druckknopf zum Entfernen der Backplatten
7. Soft Touch Griffe
8. Druckknopf (BBQ 180°)
9. Sockel
10. Elektrisches Kabel 230V
11. Doppelte Grill Oberfläche 180°
12. Flip-over Funktion für eine optimale Teigverteilung.



Timer



Flip-over system

Proficiat! U kocht zonet een toestel van topkwaliteit, waaraan u jaren plezier zult beleven. **Lees de gebruiksaanwijzing aandachtig vooraleer u uw toestel in gebruik neemt.** Bewaar deze gebruiksaanwijzing zorgvuldig!

Personen die deze gebruiksaanwijzing niet gelezen hebben, mogen dit toestel niet gebruiken.

Vergeet de garantiebepalingen niet te lezen.

1. VEILIGHEIDSVOORSCHRIFTEN

Dit toestel is gebouwd in overeenstemming met de Europese CE veiligheidsnormen en beantwoordt aan de algemeen erkende regels van de techniek en aan de voorschriften in verband met de veiligheid van elektrische toestellen. Zoals voor alle elektrische huishoudtoestellen dienen de nodige voorzorgsmaatregelen in acht genomen te worden om ongevallen te vermijden en om beschadigingen te vermijden.

-  **Opgelet! Verbrandingsgevaar!** Door gebruik van het toestel ontstaan hete oppervlakken. Raak enkel de handgreep of thermostaatknop aan terwijl het toestel in werking is.
- Opgelet! Ook na het uitschakelen van het toestel blijven er hete oppervlakken die verbrandingsgevaar opleveren. Laat het toestel dus volledig afkoelen alvorens het te verplaatsen, te reinigen of op te bergen.
- Dit toestel mag gebruikt worden door kinderen vanaf 8 jaar, door personen met verminderde fysieke, motorische of geestelijke capaciteiten of door personen met een gebrek aan ervaring en kennis, op voorwaarde dat zij onder toezicht staan of instructies ontvangen aangaande het gebruik van het toestel op een veilige manier en op voorwaarde dat zij de betreffende gevaren begrijpen. Kinderen mogen NIET met het toestel spelen. Reiniging en onderhoud mogen niet uitgevoerd worden door kinderen, tenzij ze minimum 8 jaar zijn en onder toezicht staan. Hou het toestel en het elektrisch snoer buiten bereik van kinderen jonger dan 8 jaar.
- Kookapparaten dienen op stabiele wijze geplaatst te worden met de handvaten (indien aanwezig) zo gepositioneerd om het morsen van vloeistoffen te vermijden.
- Het toestel is enkel bestemd voor huishoudelijk gebruik op kamertemperatuur en voor gelijkaardige toepassingen, uitgezonderd: personeelskeukens in winkels, kantoren en andere werkomgeving; boerderijen; klanten in hotels, motels en andere residentiële omgevingen; bed & breakfast omgevingen.
- Het toestel enkel gebruiken met 230 Volt wisselstroom.
- In overeenstemming met de wettelijke veiligheidsnormen moet het toestel steeds aangesloten worden op een stopcontact met aarding.

- Het elektrisch snoer regelmatig controleren op beschadigingen. Is het snoer beschadigd, het toestel niet meer gebruiken, maar onmiddellijk terugbrengen naar uw verkooppunt.
- De bedieningsknoppen, het elektrisch snoer en de stekker NOOIT met natte handen aanraken. Het toestel en het elektrisch snoer NOOIT in water (of enige andere vloeistof) onderdompelen. Enkel reinigen met een vochtige doek. Indien het toestel toch nat of vochtig zou worden, onmiddellijk de stekker uit het stopcontact trekken.
- Een beschadigd snoer kan elektrische shocks veroorzaken. Het toestel NOOIT gebruiken indien het beschadigd is, gevallen is of een storing vertoont of indien het snoer of de stekker beschadigd is. Breng het toestel in al deze gevallen onmiddellijk naar uw verkooppunt of erkend hersteller.
- Verwijder na gebruik steeds onmiddellijk de stekker uit het stopcontact. Doe dit ook als het toestel niet in gebruik is, vooraleer u het reinigt en vooraleer u het verplaatst. Trek hierbij NOOIT aan het snoer zelf, maar enkel aan de stekkerkop.
- Gebruik NOOIT aparte timers of afstandbedieningsystemen.
 - Het toestel mag enkel gebruikt worden indien het correct en volledig gemonteerd werd.
 - Gebruik het toestel enkel en alleen op de netspanning zoals deze aangegeven op het typeplaatje.
 - Dit toestel is enkel bestemd voor het grillen/bakken. Het toestel mag niet voor andere doeleinden gebruikt of gecombineerd worden met andere toestellen!
 - Het toestel NOOIT zonder toezicht laten als het in werking is en het NOOIT verplaatsen wanneer het in werking is.
 - Het toestel steeds op een vaste en vlakke ondergrond plaatsen, zoals een keukentablet of tafel zodat het toestel niet kan kantelen of schuiven.
 - Het toestel NOOIT aan het elektrisch snoer vastnemen of verplaatsen. Het elektrisch snoer nooit plooiën, vastklemmen, rond het toestel draaien of over een scherpe rand trekken.
 - NOOIT verlengsnoeren of contactdozen gebruiken. Plaats het toestel dichtbij een stopcontact en sluit het steeds rechtstreeks aan. Rol bij gebruik steeds het volledige snoer af.
 - Laat het elektriciteits snoer NOOIT over de rand van de tafel of het aanrecht hangen.
 - Gebruik het elektrisch snoer en het toestel NOOIT in de nabijheid van warmtebronnen zoals fornuizen, ovens of verwarming.
 - Bedek het toestel NOOIT wanneer het in werking is.
 - Gebruik enkel de originele accessoires.
 - Herstellingen mogen alleen door een erkend vakman of door een erkende herstellingsdienst uitgevoerd worden.
 - Het toestel NOOIT in nabijheid van gordijnen, muurdecoratie, textiel en andere ontvlambare voorwerpen plaatsen.
 - Leg NOOIT ontvlambare of hittegeleidende voorwerpen op de bakplaat, zoals bv. een handdoek, keukenrol, bestek, ...
 - Dit toestel is NIET geschikt om bereidingen te flamberen.
 - Dit toestel is NIET geschikt voor gebruik met houtskool of andere brandstoffen.
 - Giet NOOIT koud water op de bakplaat zolang deze nog heet is.

- Laat rond het toestel min. 0,5 m vrije ruimte en min. 1 m in de hoogte om schade door hitte of vetspatten te vermijden en om ongehinderd te kunnen werken.
- Dit toestel is enkel en alleen geschikt voor huishoudelijk gebruik, niet voor professioneel gebruik.

2. VOOR HET EERSTE GEBRUIK

- Verwijder eerst alle verpakkingen en stickers.
- Houd verpakkingsmaterialen buiten het bereik van kinderen.
- Controleer het toestel en elektriciteits snoer op eventuele beschadigingen. Is er een beschadiging, het toestel NIET gebruiken, maar onmiddellijk terugbrengen naar uw verkooppunt of contact opnemen met de verkoper.
- Verwijder de bakplaten d.m.v. de drukknop. Reinig de platen zoals omschreven in 'Reiniging (punt 5)' vooraleer u het toestel voor de eerste maal gebruikt.
- Plaats de platen terug in het toestel.
- Het toestel is nu klaar voor gebruik.
- Controleer of de netspanning van uw toestel (230 Volt) overeenkomt met de netspanning in uw huis.
- Overeenkomstig de wettelijke veiligheidsnormen dient het toestel steeds aangesloten te worden op een stopcontact met aarding.
- Opgelet: Bij het opwarmen dient het toestel zich steeds in gesloten positie te bevinden.
- Opgelet: Bij het eerste gebruik kan het toestel een geur afgeven en kan er wat rookontwikkeling ontstaan. Dit is normaal.

3. BESCHRIJVING TOESTEL

Thermostaatknop + controlelampjes (1-2-3)

Het toestel is uitgerust met een regelbare thermostaatknop en met een rood (3) en groen (2) lampje. Het rode lampje brandt zodra het toestel aangesloten is, het groene lampje brandt zodra de gewenste thermostaatpositie bereikt wordt.

Upright systeem

Voor uw gebruiksgemak zal het toestel op 105° blijven open staan. D.m.v. de drukknop (BBQ 180°) (8) aan de rechterzijde klapt u het toestel volledig open tot 180° en vormt u het zo om tot een barbecue (totale oppervlakte: 41x26 cm), waarbij beide platen volledig op elkaar aansluiten. Druk hiervoor op de drukknop (8) aan de rechterzijde van het toestel, het toestel opent nu tot 180°.

Uitneembare platen (5)

D.m.v. de drukknop langs de platen (6) kan u de bakplaten makkelijk uit het toestel verwijderen voor een eenvoudige reiniging of om andere bakplaten te gebruiken.

BBQ functie (11)

Om het toestel 180° open te klappen voor een supergroot grilloppervlak (bv. BBQ), druk hiervoor op de drukknop (8) aan de rechterzijde van het toestel terwijl u het toestel opent tot 180°.

Om de bakplaten te wisselen, raden wij u aan dat te doen als het toestel 180° geopend is.

Flip-over systeem (12)

Voor een perfecte verdeling van het deeg, en om uw wafels aan beide zijden gelijkmatig te bakken beschikt het toestel over een flip-over systeem waarmee u het toestel moeiteloos kunt omdraaien. Om uw toestel om te draaien, steeds beide handgrepen samen vastnemen.

Timer (4)

HOE STEL IK DE TIMER IN ?

1. Druk op de MIN-knop aan de voorkant van het display totdat de gewenste minuten zijn bereikt. Om snel te scrollen, houd de MIN-knop ingedrukt.
2. Druk op de SEC-knop aan de voorkant van het display totdat de gewenste seconden zijn bereikt. Om snel te scrollen, houd de SEC-knop ingedrukt.
3. Druk op de START/STOP-knop om de timerfunctie te starten. Het aftellen begint over enkele seconden. Het aftellen kan worden gepauzeerd en opnieuw worden gestart door op de START/STOP-knop te drukken.
4. Wanneer het aftellen is voltooid, klinkt het alarm gedurende 60 seconden en keert de timer terug naar de

oorspronkelijke tijd ingesteld.

TIMER RESETTEN

Als u de verkeerde tijd heeft ingevoerd, stelt u de timer opnieuw in op 00:00 door tegelijkertijd op de knoppen MIN en SEC te drukken.

TIMER AFNEMEN / TERUGPLAATSEN

De timer kan makkelijk verwijderd worden en teruggeplaatst d.m.v. een eenvoudige magnetische koppeling.

BATTERIJ : Type LR44

4. BEDIENING TOESTEL

- Wikkel het elektriciteitssnoer volledig af en steek de stekker in een stopcontact met aarding 230V. Het toestel dient zich in gesloten positie te bevinden. Het rode controlelampje zal branden zodra u de stekker in het stopcontact steekt.
- Draai vervolgens de thermostaatknop op de gewenste positie.
- OPGELET: Het toestel wordt nu heet. Raak enkel en alleen de thermostaatknop en de handgreep aan.
- Het groene controlelampje gaat aan zodra de gewenste temperatuur bereikt is.
- Open het toestel en wrijf de bakplaten in met wat olie (dit dient bij elke eerste bakbeurt te gebeuren).
- U kan nu uw croque, uw wafeldeeg, ... toevoegen. Gebruik hiervoor geen scherpe voorwerpen, dit zou de antikleeflaag op uw bakplaten kunnen beschadigen.
- Sluit het toestel.

Tips voor het bakken van wafels:

- Volg steeds nauwgezet het recept of maak gebruik van een kant-en-klare bakmix.
- Gebruik steeds hoogwaardige bloem en zorg dat het deeg mooi losgeklopt is.
- Wacht tot het groene controlelampje begint te branden alvorens het deeg in het wafelijzer toe te voegen (dit geldt voor de eerste wafel)
- Om een perfecte verdeling van het deeg te verkrijgen en uw wafels aan beide zijden gelijkmatig te bakken, beschikt het toestel over een flip-over systeem waarmee u het toestel moeiteloos kan omdraaien.
- Verwijder de wafel met een speciale U-vormige vork. Deze vork steekt u horizontaal in de wafel. Op deze wijze beschadigt u de antikleeflaag van uw bakplaat niet en beschadigt u eveneens de wafel niet.

Meer baktips en recepten:

bezoek onze website www.fritel.com en YouTube www.youtube.com/@FRITELmetsmaakbedacht/videos

5. REINIGING

- Trek de stekker uit het stopcontact.
- Laat het toestel volledig afkoelen alvorens de platen d.m.v. de drukknop (6) te verwijderen.
- Om de antiaanbaklaag van de bakplaten zo goed mogelijk te beschermen, raden wij aan om de bakplaten enkel met de hand af te wassen in een warm zeepsopje. Gebruik NOOIT harde afwasborstels, wel een zachte doek!
- De basis van het toestel evenals de behuizing kunnen gereinigd worden met een vochtige doek.
- Deze NOOIT met water of enige andere vloeistof onderdompelen.

6. NUTTIGE TIPS BIJ STORINGEN

Bij een storing aan het toestel, het toestel niet gebruiken.

Gelieve onderstaande punten te controleren.

Het toestel warmt niet op of de controlelampjes branden niet:

- Controleer of uw toestel op de juiste netspanning is aangesloten en of er netspanning is.
⇒ Indien de storing nog niet is opgelost, dient u zich tot uw verkooppunt te wenden.
- Bij beschadiging van het snoer, uw toestel niet gebruiken en onmiddellijk binnenbrengen bij uw verkooppunt.

**HET TOESTEL IS ONTWORPEN VOOR HUISHOUDELIJK GEBRUIK. BIJ PROFESSIONEEL GEBRUIK
VERVALLEN DE GARANTIEVOORWAARDEN. DEFECTEN EN/OF BESCHADIGINGEN TEN GEVOLGE VAN HET
NIET NALEVEN VAN DE GEBRUIKSAANWIJZING WORDEN NIET GEDEKT DOOR DE GARANTIE.**

7. Breid uw toestel uit met 1 van onze 14 VERWISSELBARE platen

Zie pagina 3

8. GARANTIEBEPALINGEN

De wettelijke garantie loopt vanaf de aankoopdatum. Het aankoopbewijs bepaalt de aankoopdatum. De duur en de voorwaarden van de garantie zijn afhankelijk van de landelijke wetgeving van het land van aankoop. Indien u een defect toestel heeft, wendt u zich tot uw verkoper met uw aankoopbewijs.

De gebruiker is verantwoordelijk voor het reinigen én deugdelijk verpakken van het defecte toestel alvorens dit aan te bieden ter herstelling. Het is onvoldoende om het toestel in een kartonnen verpakking met papier te verpakken. FRITEL is niet verantwoordelijk voor schade als gevolg van onvoldoende verpakking, hierdoor vervalt ook de garantie onherroepelijk.

Bepalingen van de garantie:

- De waarborg dekt de herstellingen en/of het gratis vervangen van onderdelen die door onze technische diensten als defect beschouwd worden en waarbij het defect te wijten is aan materiaal-, constructie- of fabricagefouten. De waarborg dekt niet de beschadiging, noch de slijtage van de platen.
- De waarborg is enkel geldig voor de eerste gebruiker.
- Voor 2^e hands toestellen is de verkoper het enige aanspreekpunt.
- De verzendingskosten heen en terug, in geval van herstelling, zijn steeds ten laste van de koper.
- **De garantie wordt enkel en alleen toegekend na voorlegging van de originele aankoopfactuur (geen kopij).**
- De garantie kan niet ingeroepen worden voor normale slijtage.

De garantie vervalt automatisch in de volgende gevallen:

- Bij verkeerde aansluiting, vb. te hoge elektrische spanning.
- Bij verkeerd, oneigenlijk, professioneel of abnormaal gebruik.
- Bij onvoldoende of verkeerd onderhoud.
- Bij onvoldoende verpakking en slecht transport in geval van retourzending.
- Bij herstelling of wijziging door NIET-gemachtigde derden.
- Bij verwijderen en/of veranderen van de identificatienummers.
- Bij defecten die niet te wijten zijn aan het toestel zelf, maar aan een externe oorzaak, zoals een val, botsing, beschadiging, brand, aardbeving, overstroming, bliksem,...
- Bij het niet naleven van de instructies in de gebruiksaanwijzing.

Voor toestellen die niet onder garantie vallen om één van bovenstaande redenen, zullen alle kosten (transport, administratie, onderzoek en handling) worden doorgerekend.

De meest recente versie van de gedetailleerde wettelijke garantievoorzwaarden, evenals de gedetailleerde commerciële garantievoorzwaarden kan u altijd consulteren op www.fritel.com.

9. MILIEU



Gooi het toestel op het einde van zijn levensduur niet samen met het normale huisvuil weg, maar lever het in bij een officieel verzamelpunt om het te laten recyclen. Op deze wijze helpt u het milieu te beschermen.

10. AANSPRAKELIJKHEID

Alle aansprakelijkheden, zowel naar de gebruiker(s) als naar alle derden, die zouden voortvloeien uit **niet-naleving** van alle in deze gebruiksaanwijzing vermelde veiligheidsvoorschriften, kunnen onder geen enkel beding ten laste worden gelegd van de fabrikant. Bij **niet-naleving** van deze veiligheidsvoorschriften vrijwaart de gebruiker van dit toestel, of welke persoon ook die deze veiligheidsvoorschriften niet heeft nageleefd, de fabrikant voor alle aansprakelijkheden die de fabrikant hierdoor ten laste kunnen gelegd worden.

11. ACCESSOIRES, ONDERDELEN EN ANDERE FRITEL PRODUCTEN

Bezoek onze webshop www.fritel.com en ontdek veel gestelde vragen, beschikbare onderdelen en accessoires, evenals alle overige producten uit ons FRITEL assortiment voor nog meer FRITEL plezier!


Félicitations! Vous venez d'acheter un appareil de haute qualité qui vous garantira beaucoup de plaisir. **Lisez attentivement le mode d'emploi avant d'utiliser l'appareil** et conservez-le soigneusement.

Les personnes n'ayant pas lu ce mode d'emploi ne peuvent pas utiliser cet appareil.

N'oubliez pas de lire les conditions de garantie !

1. CONSIGNES DE SÉCURITÉ

Cet appareil multifonctionnel a été conçu conformément aux normes de sécurité européennes CE et répond aux normes agréées générales de la technique et aux consignes relatives à la sécurité des appareils électriques. Comme pour tous les appareils électroménagers, les précautions nécessaires doivent être prises afin d'éviter les accidents et les dégâts.

-  **Attention! Risque de brûlure.** Pendant l'utilisation, les surfaces chaudes peuvent être brûlantes. Ne touchez que la poignée ou le bouton de thermostat lorsque l'appareil est en marche.
- **ATTENTION:** Même après débranchement de l'appareil il y a toujours des surfaces brûlantes qui peuvent causer des brûlures. Laissez refroidir entièrement l'appareil avant de le déplacer, le nettoyer ou le ranger.
- Cet appareil peut être utilisé par des enfants à partir de 8 ans, par des personnes dont les capacités physiques, sensorielles ou mentales sont réduites, ou par des personnes avec un manque de connaissance et d'expérience, à condition qu'elles soient surveillées ou reçoivent des instructions sur l'usage de l'appareil d'une façon sûre et à condition qu'elles soient au courant des dangers potentiels. Les enfants ne peuvent pas jouer avec l'appareil. Le nettoyage et l'entretien ne peut pas se faire par des enfants, à moins qu'ils aient au minimum 8 ans et qu'ils soient surveillés. Gardez l'appareil et le cordon hors de portée des enfants de moins de 8 ans.
- Les appareils de cuisson doivent être placés sur une surface stable à l'aide des poignées (si présentes) afin d'éviter de verser les liquides brûlants et de faire basculer ou glisser l'appareil.
- L'appareil est destiné uniquement à un usage domestique à température ambiante et pour des applications similaires, sauf: cuisines du personnel de magasins, bureaux et autres environnements professionnels; fermes; par des clients dans des hôtels, motels, chambres d'hôtes et autres environnements résidentiels.
- L'appareil ne peut être utilisé qu'avec un courant alternatif de 230 Volt.

- Conformément aux normes de sécurité légales l'appareil doit toujours être branché sur une prise de terre.
- Contrôlez régulièrement le cordon électrique pour des endommagements. Si le cordon est endommagé, n'utilisez plus l'appareil, mais ramenez-le immédiatement à votre point de vente.
- Ne touchez JAMAIS les boutons de commande, le cordon électrique ou la prise avec des mains mouillées. N'immergez JAMAIS l'appareil, le cordon d'alimentation ni la fiche dans l'eau (ou tout autre liquide). Nettoyez-les uniquement avec un chiffon humide. Si l'appareil devient mouillé ou humide, retirez immédiatement la fiche de la prise.
- Un cordon endommagé peut causer des chocs électriques. N'utilisez JAMAIS l'appareil s'il est endommagé, est tombé ou montre un dérangement, ou si le cordon ou la prise sont endommagé(e). Dans tous ces cas, l'appareil doit immédiatement être retourné à votre point de vente ou à un service de réparation agréé.
- Retirez toujours la fiche de la prise après utilisation. Retirez-la également lorsque n'est pas utilisé, avant de le nettoyer et lorsque vous le déplacez. Ne tirez JAMAIS à au cordon mais uniquement à la fiche.
- N'utilisez JAMAIS de minuteurs ou de systèmes à télécommande externes.
 - L'appareil peut être utilisé uniquement s'il a été entièrement et correctement monté.
 - N'utilisez l'appareil qu'avec du courant alternatif comme indiqué sur la plaque signalétique.
 - Cet appareil est uniquement conçu pour griller/cuire. Cet appareil ne peut pas être utilisé à d'autres fins ou être combiné avec d'autres appareils !
 - Ne laissez JAMAIS l'appareil sans surveillance ou ne le déplacez JAMAIS lorsqu'il est branché au réseau.
 - Toujours placer l'appareil sur une surface stable, comme un plan de travail ou une table, pour éviter que l'appareil ne bascule ou ne glisse.
 - Ne prenez ou déplacez JAMAIS l'appareil par le cordon, ne JAMAIS plier ni pincer le cordon et ne faites JAMAIS passer le cordon sur des bords tranchants.
 - N'utilisez JAMAIS de rallonge ou de prise de contact. Branchez toujours l'appareil à une prise directe. Déroulez toujours entièrement le cordon électrique.
 - Ne laissez JAMAIS pendre le cordon du bord de la table ou du plan de travail.
 - Tenez l'appareil et le cordon électrique TOUJOURS à distance de sources de chaleur (par exemple plaques de cuisson, fours, etc.).
 - Ne couvrez JAMAIS l'appareil lorsqu'il est en fonctionnement.
 - Utilisez uniquement les accessoires originaux.
 - Les réparations ne peuvent être réalisées que par un agent ou un service de réparation agréé.
 - Ne placez JAMAIS l'appareil à proximité de rideaux, décorations murales, textile et autres objets inflammables.

- Ne JAMAIS poser d'objets inflammables ou calorifères sur la plaque de cuisson, comme p.ex. un essuie de vaisselle, de l'essuie-tout, des couverts, ...
- Cet appareil ne convient PAS pour flamber des aliments.
- Cet appareil ne convient PAS pour un usage avec du charbon ou tout autre combustible.
- Ne versez JAMAIS de l'eau froide sur la plaque de cuisson tant qu'elle est chaude.
- Laissez autour de l'appareil min. 0,5 m d'espace libre et min. 1 m en hauteur, afin d'éviter des dégâts par cause de chaleur ou éclaboussures de graisse et afin de pouvoir travailler librement.
- Cet appareil n'est prévu qu'à usage domestique, et non à l'usage professionnel.

2. AVANT LE PREMIER USAGE

- Enlevez tous les emballages et autocollants.
- Maintenez les emballages hors de portée des enfants.
- Contrôlez l'appareil et le cordon pour d'éventuels endommagements. Si endommagé, n'utilisez pas l'appareil, mais retournez-le immédiatement à votre point de vente ou contactez le vendeur.
- Retirez les plaques en utilisant des boutons poussoirs. Lavez-les comme décrit sous 'Nettoyage (point 5)' avant la première utilisation.
- Remplacez les plaques dans l'appareil.
- L'appareil est maintenant prêt à l'usage.
- Contrôlez que la tension réseau de votre appareil (230 Volt) correspond à la tension réseau de votre domicile.
- Conformément aux normes de sécurité légales l'appareil doit toujours être branché sur une prise de terre.
- ATTENTION : Faites toujours chauffer l'appareil en position fermée.
- ATTENTION : Quand vous utilisez l'appareil pour la première fois, il est possible qu'il diffuse une odeur et un peu de fumée. Ceci est parfaitement normal.

3. DESCRIPTION DE L'APPAREIL

Bouton de thermostat + lampes témoin (1-2-3)

L'appareil est équipé d'un bouton de thermostat réglable, et d'une lampe témoin rouge (3) et verte (2). La lampe témoin rouge s'allume dès que l'appareil est branché, la lampe verte s'allume dès que la position souhaitée du thermostat est atteinte.

Système Upright

Pour plus de commodité, l'appareil restera en position ouverte à 105°. Avec le bouton (BBQ 180°) (8) du côté droite vous ouvrez entièrement l'appareil à 180° et ainsi vous le transformez en barbecue (surface totale 41x26 cm), où les deux plaques se joignent parfaitement. Pour cela, appuyez sur le bouton poussoir du côté droite, l'appareil s'ouvre désormais à 180°.

Plaques interchangeables (5)

Moyennant le bouton (6) vous pouvez facilement enlever les plaques de votre appareil afin de les nettoyer ou afin d'utiliser d'autres plaques.

Fonction BBQ (11)

Pour ouvrir l'appareil à 180° afin d'obtenir une grande surface de gril (p.ex. bbq), appuyez sur le bouton du côté droite et ouvrez l'appareil à 180°. Pour changer les plaques, nous vous conseillons de le faire quand l'appareil se trouve en position 180°.

Système flip-over (12)

Pour une répartition optimale de la pâte et un résultat égal, l'appareil dispose d'un système flip-over par lequel vous retournez facilement l'appareil.

Si vous voulez tourner l'appareil, tenez toujours les deux poignées simultanément.

Minuteur (4)

COMMENT UTILISER LA MINUTERIE ?

1. Appuyez sur le bouton MIN situé à l'avant de l'unité d'affichage jusqu'à ce que les minutes souhaitées soient atteintes. Pour défiler rapidement, maintenez enfoncé le bouton MIN.
2. Appuyez sur le bouton SEC situé à l'avant de l'unité d'affichage jusqu'à ce que les secondes souhaitées soient atteintes. Pour défiler rapidement, maintenez le bouton SEC enfoncé.

3. Appuyez sur le bouton START/STOP pour démarrer la fonction minuterie. Le compte à rebours commencera dans quelques secondes. Le compte à rebours peut être interrompu et redémarré en appuyant sur le bouton START/STOP.
4. Une fois le compte à rebours terminé, l'alarme retentira pendant 60 secondes et la minuterie reviendra à l'original réglage de l'heure.

RÉINITIALISER LA MINUTERIE

Si vous avez saisi une heure erronée, réinitialisez la minuterie à 00:00 en appuyant simultanément sur les boutons MIN et SEC.

RETIRER/REMETTRE LA MINUTERIE

La minuterie peut être facilement retirée et remplacée à l'aide d'un simple système d'attache magnétique.

BATTERIE : Type LR44

4. MANIEMENT DE L'APPAREIL

- Déroulez complètement le cordon d'alimentation, et branchez la prise sur un réseau 230V. L'appareil doit être fermé. La lampe témoin rouge s'allume dès que vous branchez la prise. Ne branchez JAMAIS l'appareil sans plaques.
- Tournez ensuite le thermostat sur la position souhaitée.
- ATTENTION: l'appareil commence maintenant à chauffer. Ne touchez que le bouton de thermostat et les poignées.
- La lampe témoin verte s'allume dès que la température souhaitée est atteinte.
- Ouvrez l'appareil et enduisez les plaques avec un peu d'huile (uniquement lors de chaque première utilisation)
- Vous pouvez maintenant ajouter votre croque, votre pâte à gaufres,... N'utilisez JAMAIS d'objets pointus afin de ne pas endommager la couche antiadhésive de vos plaques.
- Fermez l'appareil.

Conseils pour bien réussir vos gaufres:

- Suivez minutieusement la recette ou utilisez un mix.
- Utilisez de la farine de bonne qualité et assurez-vous que la pâte soit bien battue.
- Attendez jusqu'à ce que la lampe témoin verte s'allume avant d'ajouter la pâte au gaufrier (uniquement pour la première gaufre).
- Afin d'obtenir une parfaite répartition de la pâte et de cuire vos gaufres également des deux côtés, l'appareil dispose d'un système flip-over avec lequel vous retournez facilement l'appareil.
- Ensuite, enlevez les gaufres avec une fourchette spéciale en forme d'U. Introduisez cette fourchette horizontalement dans la gaufre. De cette façon, vous n'endommagez pas la couche antiadhésive de vos plaques et vous ne risquez pas d'abîmer les gaufres.

Pour plus d'astuces et recettes : visitez notre site web www.fritel.com ! et YouTube www.youtube.com/@FRITELmetsmaakbedacht/videos

5. NETTOYAGE

- Retirez la fiche de la prise.
- Laissez entièrement refroidir l'appareil avant d'enlever les plaques au moyen du bouton.
- Pour conserver au mieux la couche antiadhésive, nous conseillons de nettoyer les plaques dans de l'eau savonneuse chaude. N'utilisez JAMAIS des brosses à vaisselle dures, uniquement un chiffon doux!
- La base de l'appareil, comme le revêtement, peut être nettoyée avec un chiffon humide. N'immergez JAMAIS l'appareil dans de l'eau ou un autre liquide.

6. CONSEILS UTILES EN CAS DE DÉRANGEMENT

En cas de dérangement de l'appareil, ne plus utiliser l'appareil.

Veuillez contrôler les points suivants.

L'appareil ne chauffe pas ou les lampes témoin ne s'allument pas :

- Contrôlez si votre appareil est connecté à la tension réseau appropriée et s'il y a de la tension sur le réseau.
- ⇒ Au cas où aucun des conseils précités n'est à la base du dérèglement, adressez-vous à votre point de vente.
- En cas de dommage au câble, retournez immédiatement votre appareil à votre point de vente.

CET APPAREIL EST CONÇU POUR USAGE DOMESTIQUE. L'USAGE PROFESSIONNEL ANNULE LA GARANTIE AVEC EFFET IMMÉDIAT. LES DÉGÂTS ET/OU ENDOMMAGEMENTS SUITE AU NON-RESPECT DU MODE D'EMPLOI NE SONT PAS COUVERT PAR LA GARANTIE.

Nous conservons le droit d'apporter des changements techniques.

7. ELARGISSEZ VOTRE APPAREIL AVEC LES 14 PLAQUES AMOVIBLES

Voir page 3

8. CONDITIONS DE GARANTIE

La garantie légale prend effet à la date d'achat. La preuve d'achat détermine la date d'achat. La durée et les conditions de la garantie dépendent de la législation nationale du pays d'achat. Si vous avez un appareil défectueux, contactez votre vendeur avec votre preuve d'achat.

L'utilisateur est responsable pour le nettoyage et l'emballage approprié de l'appareil défectueux avant de le présenter pour réparation. Il ne suffit pas d'emballer l'appareil dans un emballage en carton avec du papier. Fritel n'est pas responsable des dommages dus à un emballage insuffisant, ce qui invalide également irrévocablement la garantie.

Les termes de la garantie:

- La garantie couvre la réparation et/ou le remplacement gratuit des parties reconnues défectueuses par nos services techniques et au cas où le défaut est imputable aux vices de construction, de fabrication ou de matériel. La garantie ne couvre pas les dommages aux plaques de cuisson suite à l'utilisation.
- La garantie n'est valable que pour l'utilisateur initial.
- Pour les appareils d'occasion, le vendeur est le seul point de contact.
- Les frais de port aller et retour, en cas de réparation, sont à charge de l'acheteur.
- **La garantie ne peut être appliquée que sur présentation de votre facture d'achat originale (pas de copie).**
- La garantie ne peut être invoquée en cas d'usure normale.

La garantie n'est pas d'application dans les cas suivants :

- Un raccordement incorrect, p.ex. une tension électrique excessive.
- Utilisation ou manipulations anormales, professionnelles ou abusives.
- Entretien incorrect ou insuffisant.
- En cas d'emballage insuffisant et de mauvais transport en cas d'un retour.
- Toute réparation ou modification par des personnes non mandatées par nous en tant que fabricant.
- Appareils dont les numéros d'identification ont été effacés ou altérés.
- Pour les défauts non imputables à l'appareil lui-même, mais à une cause externe, une collision, des dommages, un incendie, un tremblement de terre, une inondation, la foudre,...
- Le non-respect des instructions reprises dans le mode d'emploi.

Pour les appareils qui ne sont pas sous garantie pour l'une des raisons ci-dessus, tous les frais (de transport, administration, recherche, handling) seront vous facturés.

La version la plus récente des conditions détaillées de la garantie légale, ainsi que les conditions détaillées de la garantie commerciale peuvent toujours être consultée sur www.fritel.com.

9. ENVIRONNEMENT



Ne jetez pas l'appareil en fin de vie avec les ordures ménagères, mais déposez-le auprès d'un point de collecte officiel afin de le faire recycler. Vous aiderez ainsi à protéger l'environnement.

10. RESPONSABILITÉ

Toutes les responsabilités, aussi bien envers le(s) utilisateur(s) qu'envers tous les tiers, qui résulteraient du non-respect de toutes les prescriptions de sécurité prescrites dans ce mode d'emploi, ne peuvent à aucune condition être inculpées au fabricant. En cas de non-respect de ces prescriptions de sécurité, l'utilisateur de l'appareil, ou toute autre personne n'ayant pas appliqué ces prescriptions de sécurité, préserve le fabricant de toutes responsabilités qui de ce fait pourraient être inculpées au fabricant.

11. ACCESSOIRES, PIÈCES DÉTACHÉES ET AUTRES PRODUITS FRITEL


Visitez notre boutique en ligne www.fritel.com et découvrez des questions souvent posées, des pièces détachées et accessoires, ainsi que tous les autres produits de notre assortiment FRITEL pour encore plus de plaisir FRITEL !

Congratulations! You have just bought a high quality appliance, which will warranty you years of pleasure. Please read the instruction manual carefully before you take the appliance into use. Save these instructions carefully!

All persons who have not read the instruction manual are not allowed to use this appliance. Pay ATTENTION to the warranty conditions.

1. SAFETY PRESCRIPTIONS

This appliance has been built in accordance with the European CE safety standards and is compliant with the general recognized standards and prescriptions with regard to the safety of appliances. As for all electrical appliances, the necessary precautions need to be taken in order to avoid accidents or damages:

-  **Attention! Burning danger!** When using this appliance, certain surfaces will get hot. Only touch the handle or the thermostat button while the appliance is functioning.
- Attention! Even after switching off the appliance, some surfaces will remain hot for some time, causing the risk of burns. Always let the appliance cool off entirely before moving, cleaning or storing it.
- This appliance may be used by children of min. 8 years old, by persons with reduced physical, sensory or mental capabilities or lack of experience and knowledge provided they are supervised and instructed to use the appliance in a safe way and understand the hazards involved. Children may not play with the appliance. Cleaning and maintenance shall not be made by children unless they are older than 8 years and supervised. Keep the appliance and its cord out of reach of children less than 8 years.
- Cooking appliances should be positioned in a stable situation with the handles (if any) positioned to avoid spillage of the hot liquids.
- This appliance is only intended to be used in household at room temperature and similar applications excluding: staff kitchen areas in shops, offices and other working environments; farm houses; by clients in hotels, motels and other residential type environments; bed and breakfast type environments.
- Only use this device with 230 Volt AC.
- In accordance with the legal safety standards, the appliance must always be plugged into an earthed socket.

- The power cord should regularly be examined for signs of damage. If the power cord is damaged, do not use the appliance anymore, but immediately return it to your sales point.
- NEVER touch the power cord, plug or control buttons with wet hands. NEVER IMMERSE the appliance, the power cord or the plug in water or any other liquid. They are only to be cleaned with a damp cloth. If the appliance should get wet or moist, immediately plug out the appliance.
- A damaged power cord can cause electric shocks. NEVER use the appliance if it is damaged, fallen or shows a malfunction, or if the power cord or plug are damaged. In all these cases return the appliance to your sales point or recognized after sales service.
- After use remove the plug from the power point. Also proceed this way when the appliance is not in use, before cleaning and moving. NEVER pull by the power cord, but only by the plug.
- NEVER use separate timers or remote control systems.
 - The appliance is only to be used when completely and correctly mounted.
 - Only use the appliance on the mains voltage as indicated on the identification label.
 - This appliance is only intended for grilling/baking. The appliance may not be used for other purposes or be combined with other appliances.
 - NEVER leave the appliance unattended or move it while it is functioning.
 - ALWAYS place the appliance on a solid and flat base, such as a kitchen counter or table, so that the appliance will not move or turn over.
 - NEVER take or move the appliance by the power cord. NEVER turn the power cord around the appliance, NEVER bend it or squeeze it or pull it over a sharp edge.
 - NEVER use extension cords or sockets. Place the appliance near a power point and connect it directly. ALWAYS completely unroll the power cord.
 - NEVER let the cord hang over the edge of the table or the counter.
 - NEVER place the power supply cord near heat sources such as cookers, heatings or ovens.
 - Never cover the appliance when functioning.
 - Only use original accessories.
 - Repairs may only be done by a recognized repairer or service center.
 - NEVER place the appliance near curtains, wall decoration, clothing, towels or other inflammable objects.
 - NEVER place inflammable or heat conduction objects on the baking plate, such as a (paper) towel, cutlery, ...
 - This appliance is not suited for preparing flambé dishes
 - This appliance is not suited for use with charcoal or other fuels.
 - NEVER pour cold water on the baking plate as long as it is still hot.
 - Leave at least 0,5 m free space around the appliance and 1 m free height in order to avoid damage caused by grease splashes or heat and in order to work unhindered.
 - This appliance is only suited for household use, and not for professional use.

2. BEFORE THE FIRST USE

- Remove all packaging and stickers.
- Keep packaging away from children.
- First check your appliances for possible damages. If it is damaged, do NOT use the appliance but immediately return it to your point of sale or contact the seller.
- By pressing the push buttons you can remove the baking plates. Clean the plates as described under 'Cleaning (point 5)' before the first use.
- Put the plates back into the appliance.
- The appliance is now ready for use.
- Check if the mains voltage of your appliance (230 Volt) corresponds with the mains voltage in your home.
- In accordance with the legal safety standards, the appliance must always be plugged into an earthed socket.
- ATTENTION: During heating up the appliance must ALWAYS be in closed position.
- ATTENTION: Upon the first use, there might be a slight odour or smoke output. This is normal.

3. DESCRIPTION OF THE APPLIANCE

Thermostat button + control lamps (1-2-3)

The appliance is equipped with an adjustable thermostat button and with a red (3) and green (2) control lamp. The red lamp lights up when the appliance is plugged in, the green lamp lights up when the desired thermostat position is reached.

Upright system

For your convenience the appliance will stay opened at 105°. With the button system (BBQ 180°) (8) at the right side of the appliance, you entirely open the appliance at 180° and transform it into a barbecue (total surface 41x26 cm), where both places are perfectly joined together.

To do this, press the push button system at the right side, the device now opens 180°.

Removable plates (5)

By means of the push button next to the plates(6) you can easily remove the plates from the appliance for an easy cleaning or for switching plates.

BBQ function (11)

To open the appliance to the 180° position for obtaining a very large grilling surface (i.e. BBQ), push the push button on the right side and hold it in this position while opening the appliance to 180°. In order to switch plates, we advise you to do so when the appliance is in the 180° position.

Flip-over system (12)

For a perfect distribution of the dough and for an equal baking result, the appliance disposes of a flip-over system to make you turn the appliance easily.

If you want to flip over the appliance, make sure to hold both handles together.

Timer (4)

HOW DO I SET THE TIMER?

1. Press the MIN button on the front of the display unit until the desired minutes are reached. To scroll quickly, hold down the MIN button.
2. Press the SEC button on the front of the display unit until the desired seconds are reached. To scroll quickly, hold down the SEC button.
3. Press the START/STOP button to begin the timer function. Countdown will begin counting in seconds. Countdown can be paused and restarted by pressing the START/STOP button.
4. When count down is complete, the alarm will sound for 60 seconds, and the timer will return to the original time set.

RESET TIMER

If entered the wrong time, reset the timer to 00:00 by pressing the MIN and SEC buttons at the same time.

REMOVING/INSTALLING THE TIMER

The timer can be easily removed and installed thanks to a magnetic connection.

BATTERY: Type LR44

4. OPERATION OF THE APPLIANCE

- Completely unroll the power cord and plug in the appliance in a 230 V socket. The appliance should be closed. The red control lamp lights up when you plug in the appliance. NEVER plug in the appliance when the plates are removed.
- Then turn the thermostat knob onto the chosen position.
- ATTENTION: the appliance will now get hot. Only touch the thermostat knob and the handles.
- The green control lamp will light up as soon as the chosen temperature has been reached.
- Open the appliance and rub your plates with some oil (only for each first baking)
- You can now add the toast, the waffle dough, ... Do not use sharp objects as they could damage the non-stick coating of the plates.
- Close the appliance.

Tips for baking waffles:

- ALWAYS follow the recipe correctly or use a baking mix.
- ALWAYS use high quality flour and make sure the dough is well beaten.
- Wait for the green control lamp to light up before adding the paste to the appliance (only for the first waffle).
- To assure a perfect distribution of the dough and an even baking result, this appliance disposes of a flip-over system by which you can easily flip over the appliance.
- Remove the waffle with a special U-shaped fork. Insert the fork horizontally into the waffle in order not to damage the non-sticking coating or the waffle.

For more tips and tricks en receptis: visit our website www.fritel.com and YouTube www.youtube.com/@FRITELmetsmaakbedacht/videos

5. CLEANING

- Pull the plug from the socket.
- Let the appliance cool off entirely before removing the plates by means of the push button.
- In order to protect the non-stick coating, we advise to clean the plates by hand with hot water and detergent. NEVER use stiff washing-up brushes, only a soft cloth!
- The base and the housing of the appliance can be cleaned with a damp cloth. NEVER immerse these parts in water or in any other liquid.

6. USEFUL TIPS IN CASE OF MALFUNCTIONS

Do not use the appliance in case of a malfunction.

Please check points below.

The appliance doesn't heat up or the control lamps don't light up:

- Check if your appliance is connected to the right mains voltage, whether there is mains voltage, and if the appliance was plugged in correctly.
 - ⇒ If there is still a malfunction, please return the appliance to your sales point.
- If the power cord is damaged, don't use your appliance and return it to your sales point immediately.

THE APPLIANCE HAS BEEN DESIGNED FOR DOMESTIC USE. THE WARRANTY CONDITIONS EXPIRE UPON PROFESSIONAL USE. DEFECTS AND/OR DAMAGES FOLLOWING TO THE NON OBSERVANCE OF THE USER MANUAL ARE NOT COVERED BY THE WARRANTY.

7. EXPAND YOUR APPLIANCE WITH 14 REMOVABLE PLATES

See page 3

8. WARRANTY CONDITIONS

The legal warranty is valid from the date of purchase. The proof of purchase determines the date of purchase. The duration and conditions of the warranty depend on the national legislation of the country of purchase. If you have a defective appliance, contact your seller with your proof of purchase.

The user is responsible for cleaning and proper packaging of the defective appliance before presenting it for repair. It is insufficient to wrap the device in cardboard packaging with paper. Fritel is not liable for damage resulting from insufficient packaging, which also irrevocably invalidates the warranty.

Determination of warranty:

- The warranty covers every repair and/or replacement free of charge of the parts recognized defective by our technical department if the damage is due to faulty design, material or construction. The warranty does not cover damage or normal wear and tear of the baking plates.
- The warranty is only valid for the first/original user.
- For second hand appliances, the seller is your only point of contact.
- The transport costs, in case of reparation, are at the expenses of the purchaser.
- **The warranty is only granted after presentation of your original purchase invoice.**
- The warranty cannot be invoked for normal wear and tear.

The warranty expires in the following cases:

- Incorrect connection, e.g. electric voltages.
- Abnormal or professional use or misuse handling
- In case of insufficient packaging and bad transport in case of return shipping.
- Lack of care and cleaning
- Modifications or repairs made to the appliance by persons not authorized by us as a manufacturer.
- When reference numbers have been altered or been removed.
- For faults not due to the appliance itself, but to an external cause, collision, damage, fire, earthquake, flood, lightning, etc.
- When not respecting the instructions in the user instructions.

For appliances that are not under warranty for any of the above reasons, all costs (transport, administration, research, handling) will be charged.

The most recent version of the detailed legal warranty conditions, as well as the detailed commercial warranty conditions can always be consulted on www.fritel.com.

9. ENVIRONMENT



Do not throw the appliance away with the normal household waste at the end of its life, but hand it in at an official collection point for recycling. By doing this you will help to preserve the environment.

10. LIABILITIES

All liabilities, towards both consumer(s) and third parties that could result from not observing all the safety regulations prescribed in this user manual can under no circumstances be charged to the manufacturer. In case of non-observance of these safety regulations, the user of the appliance, or any other person not having observed these safety regulations, protects the manufacturer from all responsibilities that he could be charged with.

11. ACCESSORIES, SPARE PARTS AND OTHER FRITEL PRODUCTS

Visit our webshop on www.fritel.com and discover our FAQ's, available spare parts and accessories, as well as all other products in the FRITEL range for even more FRITEL fun!


DE - GEBRAUCHSANWEISUNG

Wir gratulieren Ihnen zum Kauf dieses Geräts, an dem Sie sich noch lange erfreuen werden. Lesen Sie die Gebrauchsanweisung gründlich, bevor Sie das Gerät in Betrieb nehmen. Bewahren Sie diese Gebrauchsanweisung gut auf!

Personen, die diese Gebrauchsanweisung nicht gelesen haben, dürfen das Gerät nicht benutzen. Bitte beachten Sie die Gewährleistungsbedingungen!

1. SICHERHEITSVORSCHRIFTEN

Dieses Gerät wurde in Übereinstimmung mit den Europäischen CE der Sicherheitsnormen hergestellt und entspricht den allgemein anerkannten Normen und Vorschriften bezüglich der Sicherheit von Geräten. Wie beim Gebrauch aller elektrischer Haushaltgeräte müssen einige wichtige Vorsichtsmaßnahmen beachtet werden, um Unfälle und Beschädigungen zu vermeiden.

-  **Achtung ! Verbrennungsgefahr!** Während des Gebrauchs des Geräts entstehen heiße Oberflächen. Nur den Handgriff und den Thermostatknopf mit den Händen berühren, wenn das Gerät in Betrieb ist.
- **Achtung!** Auch nach dem Ausschalten des Geräts bleiben diese Oberflächen noch eine Zeit lang warm. Lassen Sie das Gerät erst komplett abkühlen, bevor Sie es verlegen, reinigen oder aufräumen.
- Dieses Gerät darf von Kindern ab 8 Jahre gebraucht werden. Physisch, motorisch oder geistig behinderte Personen oder Personen, die nicht über die nötige Erfahrung oder Sachkunde verfügen, dürfen das Gerät benutzen, wenn sie unter Aufsicht stehen oder Anweisungen bekommen, um das Gerät risikofrei zu gebrauchen, und unter der Bedingung, dass sie die betreffende Gefahr verstehen. Kinder dürfen NICHT mit dem Gerät spielen. Reinigung und Wartung dürfen nicht von Kindern durchgeführt werden, es sei denn, sie sind min. 8 Jahre alt und stehen unter Aufsicht. Das Gerät und das Kabel außerhalb der Reichweite von Kindern aufbewahren.
- Kochgeräte müssen auf stabile Art platziert werden, mit den Handgriffen (falls vorhanden) so positioniert, dass das Kleckern von Flüssigkeiten vermieden wird.
- Dieses Gerät ist nur geeignet zum Haushaltgebrauch auf Zimmertemperatur und zum Gebrauch in ähnlichen Umgebungen, mit Ausnahme von: Personalküchen in Läden, Firmen und anderen Arbeitsumgebungen; Bauernhöfe; von Kunden in Hotels, Motels

und andere Residenz-Umgebungen; Bed & Breakfast Umgebungen.

- Das Gerät nur mit 230 Volt Wechselstrom verwenden.
- Das Gerät muss immer an eine Netzsteckdose mit Erdung angeschlossen werden, den gesetzlichen Sicherheitsstandards gemäß.
- Das Kabel regelmäßig auf Beschädigungen überprüfen. Bringen Sie bei Beschädigung das Gerät sofort zur Verkaufsstelle zurück.
- Die Bedienungsknöpfe, das Elektokabel und den Stecker NIEMALS mit nassen Händen berühren und NIEMALS in Wasser oder eine andere Flüssigkeit tauchen. Reinigung ausschließlich mit einem leicht feuchten Tuch. Falls das Gerät doch nass oder feucht werden sollte, unmittelbar den Netzstecker aus der Steckdose ziehen.
- Ein beschädigtes Kabel kann Elektroschocks verursachen. NIEMALS das Gerät gebrauchen, wenn es beschädigt oder gefallen ist, wenn es eine Störung hat oder wenn das Kabel oder der Stecker beschädigt ist. Bringen Sie in all diesen Fällen das Gerät zur Verkaufsstelle oder einer anerkannten Reparaturstelle.
- Ziehen Sie IMMER den Netzstecker aus der Steckdose, wenn Sie die Arbeit beendet haben und bevor Sie das Gerät zur Reinigung zerlegen. Ziehen Sie dabei NIEMALS am Kabel, sondern immer nur am Stecker selbst.
- NIEMALS separate Timer oder Fernbedienungssysteme anwenden.
 - Zu Ihrer eigenen Sicherheit darf das Gerät nur verwendet werden, wenn es korrekt und vollständig montiert ist.
 - Das Gerät darf nur an die Netzspannung angeschlossen werden, die auf dem Typenschild erwähnt ist.
 - Dieses Gerät eignet sich nur zum Grillen/Backen. Das Gerät darf nicht für andere Zwecke verwendet oder mit anderen Geräten kombiniert werden!
 - Betreiben Sie das Gerät NIEMALS unbeobachtet. Stellen Sie das Gerät NIEMALS um, während es in Betrieb ist.
 - Arbeiten Sie nur auf waagerechten Arbeitsflächen, die unter dem Gewicht des Geräts nicht kippen oder verschieben.
 - Das Gerät NIEMALS am Netzkabel halten oder umstellen. NIEMALS das Netzkabel knicken, festklemmen, um das Gerät wickeln oder über scharfe Kanten ziehen.
 - NIEMALS Verlängerungskabel oder Tischsteckdosen verwenden. Schließen Sie das Gerät IMMER nur mit dem Netzkabel direkt an eine Wandsteckdose an. Das Netzkabel immer komplett abrollen.
 - NIEMALS das Netzkabel über die Tisch- oder Tresenkante hängen lassen.
 - Verwenden Sie das Netzkabel und das Gerät **NIEMALS** in der Nähe von Wärmequellen, Heizungen, Öfen oder anderen Geräten, die Hitze entwickeln.
 - **NIEMALS** das Gerät abdecken während des Betriebs.
 - Nur Originalteile verwenden.

- Lassen Sie Reparaturen **NUR** von einem anerkannten Fachmann oder einer Reparaturstelle durchführen.
- Stellen Sie das Gerät **NIEMALS** in die Nähe von Vorhängen, Mauerdekorationen, Textilien oder anderen entzündlichen Gegenständen.
- Legen Sie **NIEMALS** entzündliche oder wärmeleitfähige Materialien auf das Backblech, wie z.B. Handtücher, Küchenrolle, Besteck, usw.
- Dieses Gerät eignet sich **NICHT** zum Flambieren.
- Dieses Gerät eignet sich **NICHT** für die Verwendung mit Holzkohle oder anderen Brennstoffen.
- Gießen Sie **NIEMALS** kaltes Wasser auf das Backblech, solange dieses noch heiß ist.
- Lassen Sie auf allen Seiten des Gerätes einen Belüftungsabstand von mindestens 0,5 m und nach oben 1 m, um Schäden durch Hitze oder Fettspritzer zu vermeiden und um ungehindert arbeiten zu können.
- Das Gerät ist nur für den Haushaltsgebrauch und nicht für professionellen Gebrauch geeignet.

2. VOR DER ERSTEN BENUTZUNG

- Alle Verpackungen und Aufkleber entfernen.
- Bewahren Sie die Verpackung außerhalb der Reichweite von Kindern auf.
- Kontrollieren Sie, ob das Gerät oder das Kabel vielleicht beschädigt ist. Gebrauchen Sie in diesem Fall das Gerät **NICHT**, sondern bringen Sie es unmittelbar zur Verkaufsstelle zurück oder wenden Sie sich an den Verkäufer.
- Mittels des Drückknopfs entfernen Sie einfach die Backplatten. Die Backplatten vor der ersten Anwendung reinigen wie vorgeschrieben unter ‚Reinigung‘ (Punkt 5).
- Die Backplatten wieder in das Gerät anbringen.
- Das Gerät ist jetzt fertig zum Gebrauch.
- Kontrollieren Sie, ob die Netzspannung Ihres Hauses mit der auf dem Gerät angegebenen Spannung übereinstimmt (230 V).
- Das Gerät muss immer an eine Netzsteckdose mit Erdung angeschlossen werden, den gesetzlichen Sicherheitsstandards gemäß.
- **ACHTUNG:** Beim Aufwärmen muss das Gerät immer in geschlossener Position sein.
- **ACHTUNG:** Bei der ersten Benutzung kann es etwas Geruch oder Rauchentwicklung geben. Das ist normal.

3. BESCHREIBUNG DES GERÄTS

Thermostatknopf + Kontrolllampen (1-2-3)

Das Gerät ist mit einem Thermostatknopf mit 6 Positionen und mit einer roten (3) und grünen (2) Kontrolllampe ausgestattet. Die rote Kontrolllampe brennt, sobald das Gerät eingeschaltet wird, die grüne Kontrolllampe brennt, sobald die gewünschte Thermostatposition erreicht wurde.

Upright System

Bequemlichkeitshalber bleibt das Gerät auf 105° geöffnet. Mittels den Druckknopf (BBQ 180°) (8) an der rechten Seite öffnen Sie das Gerät komplett auf 180° und formen Sie es also zu einem Grill um (totale Oberfläche 41x26 cm), wobei sich die beiden Backplatten optimal aneinander schließen. Drücken Sie dazu den Druckknopf an der rechten Seite, das Gerät öffnet sich nun auf 180°.

Herausnehmbare Backplatten (5)

Mittels dem Druckknopf (6) können Sie die Backplatten einfach aus dem Gerät entfernen für eine einfache Reinigung oder um andere Backplatten zu benutzen.

BBQ Funktion (11)

Um das Gerät auf 180° zu öffnen, um eine große Grilloberfläche (z.B. BBQ) zu bekommen drücken Sie den Druckknopf am rechten Arm des Griffs, um das Gerät 180° zu öffnen. Zum Wechseln der Backplatten, empfehlen wir, das Gerät auf 180° zu öffnen.

Flip-Over System (12)

Für eine perfekte Verteilung des Teiges und um die Waffeln an beiden Seiten gleichmäßig zu backen, verfügt das Gerät über ein Flip-Over System, womit Sie es einfach umdrehen können.

Wenn Sie das Gerät umdrehen wollen, immer die beiden Griffe zusammenhalten.

Timer (4)

WIE STELLE ICH DIE TIMER EIN?

1. Drücken Sie die MIN-Taste an der Vorderseite der Anzeigeeinheit, bis die gewünschten Minuten erreicht sind. Um schnell zu scrollen, Halten Sie die MIN-Taste gedrückt.
2. Drücken Sie die SEC-Taste an der Vorderseite der Anzeigeeinheit, bis die gewünschten Sekunden erreicht sind. Um schnell zu scrollen, Halten Sie die SEC-Taste gedrückt.
3. Drücken Sie die START/STOP-Taste, um die Timer-Funktion zu starten. Der Countdown beginnt in Sekunden zu zählen. Der Countdown kann durch Drücken der START/STOP-Taste angehalten und neu gestartet werden.
4. Wenn der Countdown abgeschlossen ist, ertönt der Alarm 60 Sekunden lang und der Timer kehrt zum Originalzustand - Zeiteinstellung zurück.

ZURÜCKSETZEN DES TIMERS

Wenn Sie die falsche Zeit eingegeben haben, setzen Sie den Timer auf 00:00 zurück, indem Sie gleichzeitig die Tasten MIN und SEC drücken.

ABNEHMEN/WIEDER ANBRINGEN DES TIMERS

Der timer kann durch eine einfache Magnetkupplung leicht entfernt und ersetzt werden.

BATTERIE: Typ LR44

4. BEDIENUNG DES GERÄTS

- Das Netzkabel komplett abwickeln und den Stecker in eine Steckdose mit Erdung stecken (230V). Das Gerät muss geschlossen sein. Die rote Kontrolllampe wird brennen, sobald Sie den Stecker in die Steckdose stecken.
- Drehen Sie den Thermostatknopf auf die gewünschte Position.
- ACHTUNG: Das Gerat wird jetzt heiß. Berühren Sie jetzt nur den Thermostatknopf und den Handgriff.
- Die grüne Kontrolllampe wird brennen, wenn die gewünschte Temperatur erreicht ist.
- Öffnen Sie das Gerät und reiben Sie die Backplatten mit etwas Öl ein (Dies sollten Sie jedes Mal machen, wenn Sie anfangen zu Backen).
- Sie können jetzt Ihr Toast, Ihren Waffelteig, ...hinzufügen. Verwenden Sie dafür keine scharfen Gegenstände, da diese die Antihafschicht beschädigen könnten.
- Schließen Sie das Gerät.

Tipps zum Waffeln Backen

- Folgen Sie immer genau das Rezept oder verwenden Sie eine fertige Backmischung.
- Verwenden Sie immer hochwertiges Mehl und Versichern Sie sich, dass der Teig gut verrührt ist.
- Warten Sie, bis die grüne Kontrolllampe brennt, bevor Sie den Teig hinzufügen (das gilt für die erste Waffel).
- Für eine perfekte Verteilung Ihres Teiges verfügt das Gerät über ein Flip-Over System, womit man das Gerät mühelos umdrehen kann.
- Die Waffel mit einer speziellen U-förmigen Gabel entfernen. Die Gabel horizontal in die Waffel stecken. Auf diese Weise werden weder die Antihafschicht noch die Waffel beschädigt.

Extra Tipps zum Backen und Rezepte: Besuchen Sie unsere Webseite www.fritel.com und YouTube www.youtube.com/@FRITELmetsmaakbedacht/videos

5. REINIGUNG

- Ziehen Sie den Netzstecker aus der Steckdose.
- Das Gerät komplett abkühlen lassen, bevor Sie die Backplatten anhand der Druckknöpfe entfernen.
- Um die Antihafschicht so gut wie möglich zu schützen, empfehlen wir, die Backplatten nur von Hand in warmes Wasser mit Spülmittel zu reinigen. NIEMALS harte Abwaschbürsten verwenden, nur ein weiches Tuch!
- Der Sockel und das Gehäuse können beide mit einem feuchten Tuch gereinigt werden.
- Diese NIEMALS in Wasser oder in anderen Flüssigkeiten tauchen.

6. PRAKTISCHE HINWEISE BEI STÖRUNGEN

Bei einer Störung am Kombi-Gerät, das Gerat nicht mehr benutzen. Bitte zuerst diese Kontrollliste durchgehen:

Das Gerat wärmt nicht oder die Kontrolllampen brennen nicht:

- Kontrollieren Sie, ob das Gerät an die richtige Netzspannung angeschlossen ist und ob es Netzspannung gibt.
- ⇒ Falls es noch immer eine Störung gibt, wenden Sie sich bitte an Ihre Verkaufsstelle.
- Falls das Kabel beschädigt ist, das Gerat nicht mehr gebrauchen und gleich zur Verkaufsstelle zurückbringen.

DAS GERÄT IST FÜR HAUSHALTSGEBRAUCH HERGESTELLT. BEI PROFESSIONELLEM GEBRAUCH IST DIE GEWÄHRLEISTUNG UNMITTELBAR HINFÄLLIG. DIE GEWÄHRLEISTUNG DECKT KEINE DEFEKTE UND/ODER BESCHÄDIGUNGEN INFOLGE DES NICHT BEACHTENS DER GEBRAUCHSANWEISUNG.

7. ERWEITERN SIE IHR GERÄT MIT 14 AUSWECHSELBARE BACKPLATTEN

Siehe Seite 3

8. GEWÄHRLEISTUNGSBEDINGUNGEN

Die gesetzliche Gewährleistung gilt ab dem Kaufdatum. Der Kaufnachweis bestimmt das Datum des Kaufs. Die Dauer und die Bedingungen der Garantie hängen von der nationalen Gesetzgebung des Landes ab, in dem das Produkt gekauft wurde. Wenn Sie ein defektes Gerät haben, wenden Sie sich mit dem Kaufbeleg an Ihren Händler.

Der Benutzer ist für die Reinigung und ordnungsgemäße Verpackung des defekten Geräts verantwortlich, bevor es zur Reparatur angeboten wird. Es reicht nicht aus, das Gerät in einen Kartonbehälter mit Papier zu packen. FRITEL haftet nicht für Schäden aufgrund unzureichender Verpackung, dadurch entfällt die Garantie unwiderruflich.

Abdeckung durch Gewährleistung:

- Die Gewährleistung deckt kostenfreie Reparatur und/oder Ersatz aller Teile, die von unserer technischen Abteilung als Konstruktions-, Material oder Fabrikationsfehler anerkannt werden. Die Gewährleistung deckt NICHT die Beschädigung oder Verschleiß der Backplatten.
- Die Gewährleistung gilt nur für den Erstkäufer.
- Bei Geräten aus zweiter Hand ist der Händler der einzige Ansprechpartner.
- Die Portokosten für den Hin- und Rückversand, im Falle einer Reparatur, gehen zu Lasten des Käufers.
- **Die Garantie ist nur bei Vorlage des Original-Kaufbelegs (keine Kopie) gültig.**
- Die Gewährleistung gilt nicht bei normalem Verschleiss.

Die Gewährleistung gilt nicht bei:

- Falschem Anschluss, z.B. übermäßig starken Netzspannungs-Schwankungen.
- Nicht normaler oder zweckwidriger Nutzung oder Behandlung, sowie bei gewerblicher Nutzung.
- Fehlender oder missbräuchlicher Pflege.
- Unzureichender Verpackung und schlechtem Transport im Falle einer Rückgabe.
- Veränderung oder Reparatur des Geräts durch Personen, die von uns als Hersteller **NICHT** autorisiert sind.
- Veränderung der Gerätekennummer.
- Für Defekte nicht aufgrund des Geräts selbst, sondern aufgrund einer externen Ursache, wie Sturz, Kollision, Schäden, Feuer, Erdbeben, Überschwemmung, Blitz,...
- Bei **Nicht**-Befolgung der Instruktionen der Gebrauchsanweisung.

Für Geräte, die nicht durch eine Garantie abgedeckt sind wegen oben genannten Ursachen, werden alle Kosten (Transport, Verwaltung, Prüfung und Handhabung) durchgerechnet.

Die aktuellste Version der detaillierten gesetzlichen Gewährleistungsbedingungen, sowie die detaillierten kommerziellen Gewährleistungsbedingungen sind immer zu finden auf www.fritel.com.

9. UMWELTSCHUTZ



Geben Sie das Gerät am Ende der Lebensdauer nicht in den normalen Hausmüll. Bringen Sie es zum Recycling zu einer offiziellen Sammelstelle. Auf diese Weise tragen Sie zum Umweltschutz bei.

10. HAFTPFLICHTEN

Alle Haftpflichten, hinsichtlich Verbraucher und Personen, die sich ergeben könnten aus das nicht Nachkommen aller in dieser Gebrauchsanweisung vorgeschriebenen Sicherheitsvorschriften, können keinesfalls zu Lasten des Fabrikanten gehen.

Bei Nicht-Befolgung dieser Sicherheitsvorschriften, schützt der Benutzer des Geräts, oder andere Personen, die diesen Sicherheitsvorschriften nicht nachgekommen sind, den Fabrikanten gegen alle Haftpflichten, die ihm zu Lasten gelegt werden können.

11. ZUBEHÖR, ERSATZTEILE UND ANDERE FRITEL PRODUKTE

Besuchen Sie unseren Webshop www.fritel.com und entdecken Sie dort die Antwort auf häufig gestellten Fragen, erhältliche Ersatz- und Zubehörteile sowie alle anderen Produkte aus dem FRITEL-Sortiment, für noch mehr FRITEL- Erlebnis!



VOOR BIJKOMENDE INFORMATIE, RECEPTEN EN NUTTIGE TIPS OVER AL ONZE TOESTELLEN KAN U STEEDS TERECHT
OP WWW.FRITEL.COM !

U VINDT ONS OOK OP FACEBOOK: WWW.FB.COM/FRITEL.VANRATINGEN

*POUR TOUT RENSEIGNEMENT SUPPLÉMENTAIRE, DES RECETTES ET POUR DES ASTUCES PRATIQUES, SURFEZ SUR LE SITE
WWW.FRITEL.COM!*

TROUVEZ-NOUS SUR FACEBOOK: WWW.FB.COM/FRITEL.VANRATINGEN

FOR ALL SUPPLEMENTARY INFORMATION, RECIPES AND PRACTICAL TIPS ABOUT ALL OUR APPLIANCES PLEASE VISIT
OUR WEBSITE WWW.FRITEL.COM !

FIND US ON FACEBOOK: WWW.FB.COM/FRITEL.VANRATINGEN

*WEITERE INFORMATIONEN, REZEPTE UND PRAKTISCHE TIPPS ÜBER ALL UNSERE PRODUKTE FINDEN SIE UNTER
WWW.FRITEL.COM !*

BESUCHEN SIE UNS AUCH BEI FACEBOOK: WWW.FB.COM/FRITEL.VANRATINGEN

J. van RATINGEN NV-SA
Stadsheide 11 - B-3500 Hasselt
info@fritel.com – www.fritel.com

V2024-03