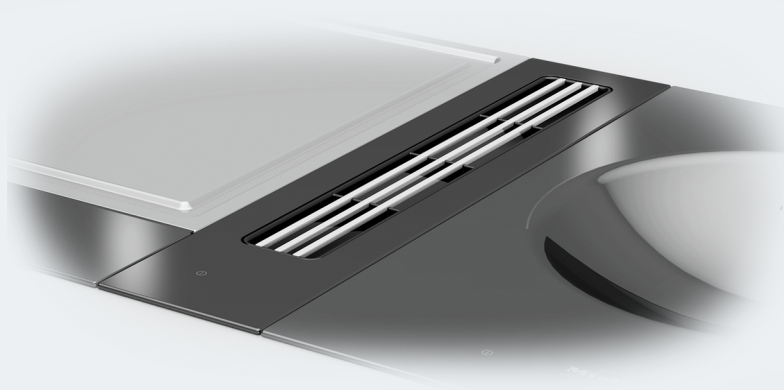


# Gebruiks- en montagehandleiding SmartLine-werkbladdampkap



Lees **altijd eerst** de gebruiks- en montagehandleiding voordat u uw toestel plaatst, installeert en in gebruik neemt. Dat is veiliger voor uzelf en u voorkomt schade aan uw toestel.

# Inhoud

---

<b>Veiligheidsinstructies en waarschuwingen</b> .....	4
<b>Uw bijdrage aan de bescherming van het milieu</b> .....	14
<b>Overzicht</b> .....	15
Werkbladdampkap .....	15
Bedieningselementen en display.....	16
Bijgeleverde accessoires.....	17
<b>Werking</b> .....	18
<b>SmartLine-element voor het eerst reinigen</b> .....	19
<b>Bediening</b> .....	20
Werkbladdampkap inschakelen .....	20
Vermogensstand instellen/wijzigen .....	20
Werkbladdampkap uitschakelen .....	20
Nalooop .....	20
<b>Tips om energie te besparen</b> .....	21
<b>Reiniging en onderhoud</b> .....	22
Keramische plaat reinigen .....	23
Opvangschaal reinigen.....	23
Vetfilter/aanzuigrooster.....	24
<b>Nuttige tips</b> .....	26
<b>Bij te bestellen accessoires</b> .....	27
<b>Klantendienst</b> .....	28
Contact bij storingen .....	28
Typeplaatje: .....	28
Garantie .....	28
<b>Installatie</b> .....	29
Veiligheidsinstructies voor het inbouwen .....	29
Inbouwmogelijkheden .....	30
Aanwijzingen voor het inbouwen – vlak .....	31
Uitsparing werkblad – vlak .....	33
Verbindingsstrips – vlak.....	36
Inbouwmaten – opliggend.....	37
Afmeting luchtkanaal – vlak – werkbladdiepte 600 mm .....	38
Afmeting luchtkanaal – vlak – werkbladdiepte groter dan 600 mm .....	42
Inbouw – vlak .....	46
Aanwijzingen voor het inbouwen – naadloos aansluitend.....	53

Uitsparing werkblad – naadloos aansluitend .....	55
Verbindingsstrips – naadloos aansluitend .....	58
Inbouwmaten – vlak .....	59
Afmetingen luchtkanaal – naadloos aansluitend – werkbladdiepte 600 mm .....	60
Afmeting luchtkanaal – naadloos aansluitend – werkbladdiepte groter dan 600 mm .....	64
Inbouw – naadloos aansluitend .....	68
Luchtafvoerleiding .....	75
Elektrische aansluiting .....	76
<b>Productgegevensbladen .....</b>	<b>77</b>

## Veiligheidsinstructies en waarschuwingen

---

Deze werkbladdampkap voldoet aan de geldende veiligheidsvoorschriften. Onjuist gebruik kan echter persoonlijk letsel of materiële schade tot gevolg hebben.

Lees de gebruiks- en montagehandleiding aandachtig door voordat u de werkbladdampkap in gebruik neemt. Daarin vindt u belangrijke richtlijnen met betrekking tot de inbouw, de veiligheid, het gebruik en het onderhoud. Zo beschermt u zichzelf en vermijdt u schade aan de werkbladdampkap.

In overeenstemming met de norm IEC 60335-1 adviseert Miele u uitdrukkelijk om het hoofdstuk over de installatie van de werkbladdampkap en de veiligheidsinstructies en waarschuwingen te lezen en op te volgen.

Wanneer de veiligheidsrichtlijnen en waarschuwingen niet worden opgevolgd, kan Miele niet aansprakelijk worden gesteld voor schade die hieruit voortvloeit.

Bewaar de gebruiks- en montagehandleiding en geef ze door aan een eventuele volgende eigenaar.

Lees voor de veiligheid ook de gebruiks- en montagehandleidingen van de bijbehorende SmartLine-elementen en kookplaten.

## Verantwoord gebruik

- ▶ Deze werkbladdampkap is uitsluitend bestemd voor particulier huishoudelijk gebruik (of daarmee vergelijkbaar).
- ▶ Deze werkbladdampkap mag niet buiten worden gebruikt.
- ▶ Deze werkbladdampkap is uitsluitend bestemd voor het afzuigen van dampen en geuren die bij de bereiding van levensmiddelen vrijkomen.

Gebruik voor andere doeleinden is niet toegestaan.

- ▶ Personen die op grond van hun fysieke of psychische gesteldheid, hun onervarenheid of gebrek aan kennis van de werkbladdampkap niet in staat zijn om deze veilig te bedienen, mogen de werkbladdampkap alleen onder toezicht gebruiken.

Deze personen mogen de werkbladdampkap alleen zonder toezicht gebruiken als ze weten hoe ze deze veilig moeten bedienen. Ze moeten de eventuele risico's van een foutieve bediening kunnen inzien en begrijpen.

# Veiligheidsinstructies en waarschuwingen

---

## Kinderen in het gezin

- ▶ Houd kinderen onder acht jaar op een afstand van de werkbladdampkap, tenzij u voortdurend toezicht houdt.
- ▶ Kinderen vanaf acht jaar mogen de werkbladdampkap alleen zonder toezicht gebruiken als ze weten hoe ze de werkbladdampkap veilig moeten bedienen. Kinderen moeten de eventuele risico's van een foutieve bediening kunnen inzien en begrijpen.
- ▶ Kinderen mogen de werkbladdampkap niet zonder toezicht reinigen of onderhouden.
- ▶ Houd kinderen in de gaten wanneer zij zich in de buurt van de werkbladdampkap bevinden. Laat kinderen nooit met de werkbladdampkap spelen.
- ▶ Verstikkingsgevaar. Kinderen kunnen zich tijdens het spelen in verpakkingsmateriaal wikkelen (bijvoorbeeld in folie) of het materiaal over hun hoofd trekken en stikken. Houd verpakkingsmaterialen weg van kinderen.

## Technische veiligheid

- ▶ Door ondeskundig uitgevoerde installatie-, onderhouds- of reparatiewerkzaamheden kan de gebruiker aanzienlijke risico's lopen. Installatie-, onderhouds- en reparatiewerkzaamheden mogen alleen door een door Miele geautoriseerde deskundige worden uitgevoerd.
- ▶ De werkbladdampkap mag alleen in combinatie met de door Miele aangegeven SmartLine-elementen en kookplaten worden gemonteerd en gebruikt.
- ▶ Schade aan de werkbladdampkap kan uw veiligheid in gevaar brengen. Controleer hem op zichtbare schade. Gebruik nooit een beschadigde werkbladdampkap.
- ▶ Tijdelijke of permanente werking op een autonoom of niet-netgekoppeld stroomvoorzieningssysteem (zoals stand-alononetten, back-upsysteem) is mogelijk. Voorwaarde voor het gebruik is dat de energievoorzieningsinstallatie voldoet aan de bepalingen van EN 50160 of een vergelijkbare standaard.  
De maatregelen voorzien in de huisinstallatie en dit Miele product moeten ook in hun functie en werking gegarandeerd zijn in geïsoleerd of niet netsynchroom bedrijf of de veiligheidsmaatregelen in de installatie moeten door gelijkwaardige maatregelen vervangen worden. Zoals bijvoorbeeld beschreven in de huidige publicatie van VDE-AR-E 2510-2.
- ▶ De elektrische veiligheid van de werkbladdampkap is uitsluitend gegarandeerd, als deze wordt aangesloten op een aardingssysteem dat volgens de geldende voorschriften is geïnstalleerd. Aan deze fundamentele veiligheidsvoorwaarde moet worden voldaan. Laat de elektrische aansluiting bij twijfel door een elektricien inspecteren.
- ▶ De aansluitgegevens (spanning en frequentie) op het typeplaatje van de werkbladdampkap moeten beslist met de waarden van het elektriciteitsnet overeenkomen, om beschadiging van de werkbladdampkap te voorkomen.  
Vergelijk deze gegevens voordat u het toestel aansluit. Raadpleeg bij twijfel een elektricien.

## Veiligheidsinstructies en waarschuwingen

---

- ▶ Stopcontactenblokken of verlengkabels bieden niet voldoende veiligheidsgaranties (gevaar voor brand). Sluit de werkbladdampkap hiermee niet op het elektriciteitsnet aan.
- ▶ Gebruik de werkbladdampkap alleen als deze is ingebouwd, zodat de veiligheid is gewaarborgd.
- ▶ Deze werkbladdampkap mag niet op een niet-stationaire locatie (zoals een boot) worden gebruikt.
- ▶ Wanneer onderdelen worden aangeraakt die onder spanning staan of wanneer elektrische of mechanische onderdelen worden veranderd, is dit gevaarlijk voor de gebruiker. Het kan er tevens toe leiden dat de werkbladdampkap niet meer goed functioneert. Open de ommanteling alleen als dit voor de montage en reiniging nodig is. Open nooit andere onderdelen van de ommanteling.
- ▶ De garantie vervalt als de werkbladdampkap niet wordt gerepareerd door een technicus die door Miele is geautoriseerd.
- ▶ Enkel bij gebruik van originele Miele-onderdelen garandeert Miele dat aan de veiligheidseisen wordt voldaan. Defecte onderdelen mogen alleen door originele Miele-onderdelen worden vervangen.
- ▶ De werkbladdampkap mag niet worden gebruikt met een externe schakelklok of een systeem dat op afstand werkt.
- ▶ Als de stekker van de aansluitkabel wordt verwijderd of als de aansluitkabel geen stekker heeft, mag de werkbladdampkap uitsluitend door een vakman op het elektriciteitsnet worden aangesloten.
- ▶ Als de aansluitkabel beschadigd is, moet deze door een elektricien worden vervangen door een speciale aansluitkabel (zie het hoofdstuk “Installatie”, paragraaf “Elektrische aansluiting”).



## Veiligheidsinstructies en waarschuwingen

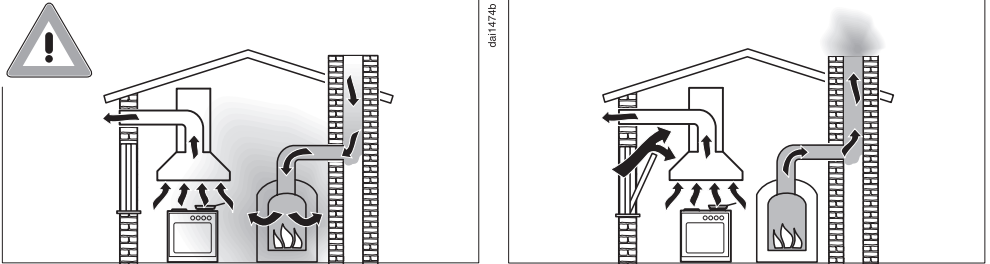
---

► Bij installatie-, onderhouds- en reparatiewerkzaamheden moet de werkbladdampkap volledig van het elektriciteitsnet zijn losgekoppeld. Ga daarvoor als volgt te werk:

- schakel de zekeringen van de elektrische aansluiting uit of
- draai de zekeringen van de elektrische aansluiting er helemaal uit of
- trek de stekker (indien aanwezig) uit de stopcontact. Trek daarbij niet aan de elektriciteitskabel, maar aan de netstekker.

# Veiligheidsinstructies en waarschuwingen

## Gelijktijdig gebruik met een toestel dat lucht uit dezelfde ruimte verbruikt



**⚠** Dit kan levensgevaarlijk zijn!

Wees heel voorzichtig als u de werkbladdampkap tegelijk gebruikt met verbrandingssystemen die de lucht uit hetzelfde vertrek gebruiken of die gebruik maken van dezelfde afvoerinstallatie. Dergelijke verbrandingssystemen halen de lucht die nodig is voor de verbranding uit het vertrek waar de systemen zich bevinden en voeren de rookgassen af via een afvoerkanaal (bijvoorbeeld via een schoorsteen). Dit kunnen bijvoorbeeld gas-, olie-, hout- of kolenkachels zijn, maar ook gasboilers, warmwaterketels op gas, gaskookplaten en gasovens.

De werkbladdampkap zuigt lucht uit de keuken en de aangrenzende vertrekken. Dit geldt bij:

- luchtafvoer en bij
- luchtcirculatie met een buiten het vertrek geplaatste luchtcirculatiebox.

Als de luchtaanvoer niet voldoende is, ontstaat er onderdruk. Het verbrandingssysteem krijgt te weinig lucht. De verbranding wordt negatief beïnvloed.

Giftige verbrandingsgassen kunnen uit de schoorsteen of een ander luchtafvoerkanaal naar de woonvertrekken geleid worden. **Levensgevaarlijk!**

## Veiligheidsinstructies en waarschuwingen

Het gelijktijdige gebruik van de werkbladdampkap en een verbrandingssysteem in dezelfde ruimte is ongevaarlijk als de onderdruk niet groter is dan 4 Pa (0,04 mbar). In dat geval is er geen gevaar dat verbrandingsgassen worden teruggezogen.

Er zullen geen onderdrukproblemen ontstaan als door niet-afsluitbare openingen bijvoorbeeld in deuren of ramen voldoende lucht in het vertrek kan komen. De diameter van de opening waardoor de lucht naar binnen stroomt, moet dan wel groot genoeg zijn. Alleen een muurkast voor luchttoe-/luchtafvoer is meestal niet toereikend.

Bij de beoordeling van een en ander dient men altijd rekening te houden met de totale ventilatie van de woning. Raadpleeg in ieder geval een vakman.

Als de werkbladdampkap als luchtcirculatiesysteem wordt gebruikt, waarbij de lucht wordt teruggevoerd naar het vertrek waar het toestel is geplaatst, dan is een gelijktijdig gebruik van de werkbladdampkap en een ander verbrandingssysteem in hetzelfde vertrek ongevaarlijk.

# Veiligheidsinstructies en waarschuwingen

---

## Veilig gebruik

▶ Bij open vuur bestaat brandgevaar.

Kook nooit met een open vlam naast de werkbladdampkap. Het flamberen en grillen met open vlam is bijvoorbeeld niet toegestaan. Als de werkbladdampkap ingeschakeld is, worden de vlammen in de filter gezogen. Vetresten kunnen vlam vatten.

▶ Olie en vet kunnen bij oververhitting vanzelf ontbranden en daarbij de werkbladdampkap in brand steken.

Let op potten, pannen en friteuses wanneer u met olie en vet werkt. Ook het grillen op elektrische griltoestellen moet daarom onder continu toezicht plaatsvinden.

▶ Vetresten en verontreinigingen beïnvloeden het functioneren van de werkbladdampkap.

Gebruik de werkbladdampkap nooit zonder vetfilter, zodat de wasem kan worden gereinigd.

▶ Let op dat de werkbladdampkap tijdens het koken door de hete dampen erg heet kan worden.

Raak de ommanteling en de vetfilter pas aan als het afzuigstelsel afgekoeld is.

▶ Gebruik de werkbladdampkap niet als werkblad.

▶ Vloeistoffen kunnen de werkbladdampkap beschadigen.

Houd vloeistoffen dus uit de buurt van de werkbladdampkap.

▶ Lichte voorwerpen kunnen door de werkbladdampkap worden opgezogen, waardoor de afzuiging niet meer goed functioneert.

Leg geen lichte voorwerpen (zoals doekjes of papier) in de buurt van de werkbladdampkap.

▶ Als u het kookelement op gas direct naast een werkbladdampkap gebruikt, moet er tussen de werkbladdampkap en het kookelement een FlameGuard worden geplaatst.

## Reiniging en onderhoud

- ▶ De stoom van een stoomreiniger kan terechtkomen op onderdelen die onder spanning staan en een kortsluiting veroorzaken. Gebruik voor de reiniging van de werkbladdampkap nooit een stoomreiniger.
- ▶ Er kan brand ontstaan als het toestel niet volgens de aanwijzingen in deze gebruiksaanwijzing wordt gereinigd.
- ▶ Miele geeft u na het einde van de serieproductie van de CombiSet een leveringsgarantie van maximaal 15 jaar en minimaal 10 jaar voor essentiële onderdelen.

## Accessoires

- ▶ Gebruik uitsluitend Miele-accessoires om te voorkomen dat garantieaanspraken vervallen. Worden er andere onderdelen gemonteerd of ingebouwd, dan vervalt het recht op waarborg en/of productaansprakelijkheid.

# Uw bijdrage aan de bescherming van het milieu

---

## Recycleerbare verpakking

De verpakking behoedt het toestel voor transportschade. Er werd milieuvriendelijk en recycleerbaar verpakkingsmateriaal gekozen.

Door hergebruik van verpakkingsmateriaal wordt er op grondstoffen bespaard en wordt er minder afval geproduceerd. Uw vakhandelaar neemt de verpakking in het algemeen terug.

## Uw toestel afdanken

Oude elektrische en elektronische toestellen bevatten meestal nog waardevolle materialen. Ze bevatten echter ook stoffen, mengsels en onderdelen die nodig zijn geweest om de toestellen goed en veilig te laten functioneren. Wanneer u uw oude toestel bij het gewone afval doet of er op een andere manier niet goed mee omgaat, kunnen deze stoffen schadelijk zijn voor de gezondheid en het milieu. Doe uw oude toestel daarom nooit bij het gewone huisafval.



Lever het in bij een gemeentelijk inzameldepot voor elektrische en elektronische apparatuur, bij uw vakhandelaar of bij Miele. U bent wettelijk zelf verantwoordelijk voor het wissen van eventuele persoonlijke gegevens op het af te danken toestel.

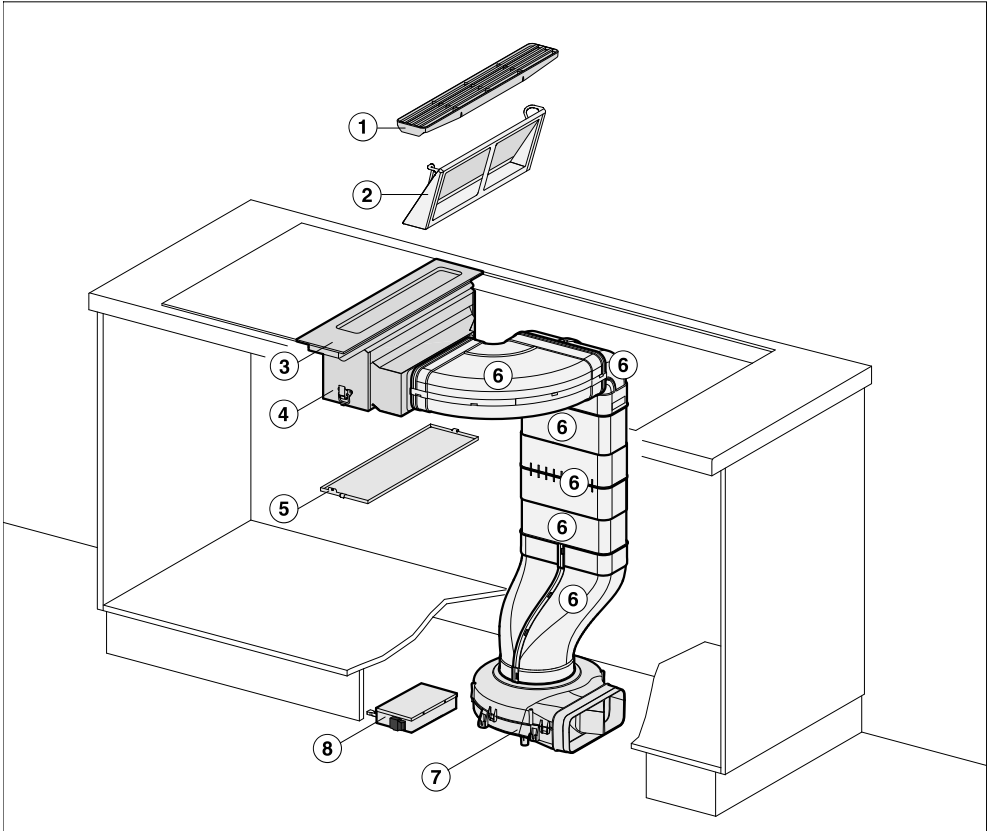
Bij de aankoop van uw nieuw toestel heeft u een bijdrage betaald. Die wordt volledig gebruikt voor de toekomstige recyclage van dat toestel. Dat bevat trouwens nog waardevol materiaal. Door te recyclen wordt er dan ook **minder verspild en vervuild**.

Als u vragen heeft omtrent het afdanken van uw oud toestel, neem dan contact op met

- de handelaar bij wie u het kocht of
- de firma Recupel, telefoon 0800/15 880, website: [www.recupel.be](http://www.recupel.be) of
- uw gemeentebestuur als u uw toestel naar een containerpark brengt.

Zorg er ook voor dat het toestel intussen kindveilig wordt bewaard voor u het laat wegbrengen.

## Werkbladdampkap

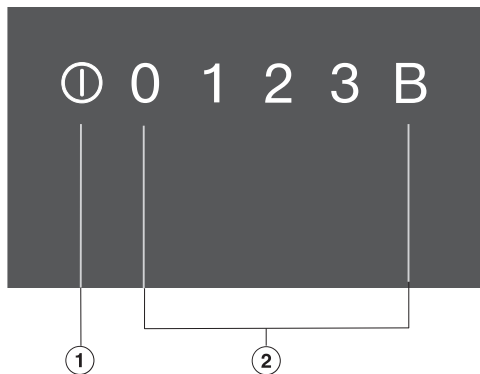


- ① Aanzuigrooster
- ② Vetfilter
- ③ Afdekking met bedieningseenheid
- ④ Behuizing
- ⑤ Uitneembare opvangschaal
- ⑥ Luchtkanaal  
Bijgeleverde accessoires
- ⑦ Ventilator  
In de sokkel op de vloer
- ⑧ E-box

# Overzicht

---

## Bedieningselementen en display



- ① Werkbladafzuiging aan/uit
- ② Getallenreeks  
Voor het instellen van de vermogensstand



## **Bijgeleverde accessoires**

U kunt de bijgeleverde accessoires (en andere accessoires) desgewenst ook nabestellen (zie “Bij te bestellen accessoires”).

## **Luchtkanaal**

Systeem met plat afvoerkanaal voor de luchtgeleiding van de behuizing tot aan de afzuiging.

# Werking

---

## Luchtafvoer

De aangezogen lucht wordt door het vetfilter gereinigd en vervolgens naar buiten afgevoerd.

## Luchtcirculatie

(met ombouwset DUU 1000(-1))

De aangezogen lucht wordt door de vetfilter gereinigd. Daarna wordt de lucht geleid in de luchtcirculatiebox waar het verder wordt gezuiverd door een geurfilter. Daarna komt de lucht weer in de keuken.

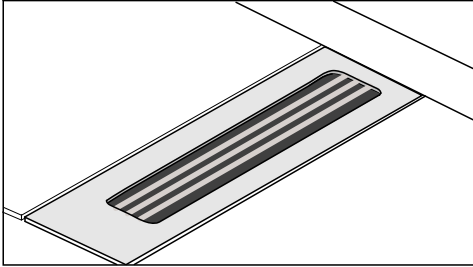
## SmartLine-element voor het eerst reinigen

---

- Plak het typeplaatje dat bij de documentatie gevoegd is op de daarvoor bestemde plaats in het hoofdstuk “Service”.
- Verwijder eventueel aanwezige beschermfolies en stickers.
- Reinig het keramische oppervlak met een vochtige doek en wrijf het daarna weer droog.

# Bediening

## Werkbladdampkap inschakelen



- Plaats de aanzuigrooster.
- Raak de sensortoets ① aan.

De sensortoetsen lichten op.

Als u daarna geen instellingen uitvoert, wordt de werkbladdampkap na enkele seconden weer uitgeschakeld.

## Vermogensstand instellen/wijzigen

Voor lichte tot zware kookdampen en geuren kunt u kiezen tussen de vermogensstanden **1** tot en met **3**.

Bij kortstondige sterke wasem- en geurvorming, bijv. bij het aanbraden, kunt u de boosterstand **B** gebruiken.

- Kies de gewenste vermogensstand.

## Booster

De maximale looptijd voor de booster bedraagt 10 minuten.

- Om de booster vroeger uit te schakelen stelt u een andere vermogensstand in.

## Werkbladdampkap uitschakelen

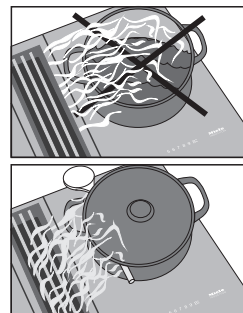
- Tip de sensortoets ① aan.

De sensortoetsen gaan uit.

Als u de werkbladdampkap niet uitschakelt, wordt deze 12 uur na de laatste bediening automatisch uitgeschakeld.

## Naloop

Om achtergebleven wasem en geurtjes uit de keukenlucht te verwijderen, loopt de werkbladdampkap na het uitschakelen nog 5 minuten op de laatst ingestelde vermogensstand door. Tijdens de nalooptijd wordt de vermogensstand stapsgewijs verlaagd. De actuele vermogensstand knippert tijdens de nalooptijd.



**Tip:** Leg voor een efficiënte afvoer van de dampen bij pannen van meer dan 15 cm hoog een kooklepel tussen het deksel en de pan.

Deze werkbladdampkap is heel efficiënt en energiezuinig. De volgende maatregelen ondersteunen een zuinig gebruik:

- Zorg tijdens het koken voor een goede ventilatie van de keuken. Als er bij de luchtafvoer niet voldoende lucht wordt aangevoerd, werkt de werkbladdampkap niet efficiënt en maakt deze meer geluid.
- Kook met een zo laag mogelijk vermogen. Als er weinig damp vrijkomt bij het koken, kunt u voor de afzuiging een lagere vermogensstand kiezen. Zo verlaagt u het energieverbruik.
- Controleer de ingestelde vermogensstand op de werkbladdampkap. Meestal is een lage vermogensstand voldoende. Gebruik de boosterstand alleen als dat nodig is.
- Schakel als er veel damp vrijkomt tijdig naar een hogere vermogensstand. Dat is efficiënter dan door langdurig afzuigen te proberen dampen terug te zuigen die zich al hebben verspreid.
- Schakel de werkbladdampkap na het koken weer uit.
- Reinig of vervang de filters regelmatig. Sterk verontreinigde filters verminderen het vermogen, verhogen het brandgevaar en vormen een hygiënerisico.

## Reiniging en onderhoud

 Verbrandingsgevaar door hete oppervlakken.

Na het beëindigen van het kookproces zijn de oppervlakken heet.

Schakel de werkbladdampkap en de kookelementen uit.

Laat de oppervlakken afkoelen voordat u de werkbladdampkap reinigt.

 Schade door indringend vocht.

De stoom van een stoomreiniger kan terechtkomen op onderdelen die onder spanning staan en een kortsluiting veroorzaken.

Gebruik voor de reiniging van de werkbladdampkap nooit een stoomreiniger.

Alle oppervlakken kunnen verkleuren of veranderen wanneer u ongeschikte reinigingsmiddelen gebruikt.

De oppervlakken zijn krasgevoelig.

Verwijder resten van reinigingsmiddelen onmiddellijk.

Gebruik geen schuurmiddelen of reinigingsmiddelen die krassen kunnen veroorzaken.

Laat het SmartLine-element vóór elke reiniging afkoelen.

- Reinig het SmartLine-element en de accessoires na elk gebruik.
- Maak het SmartLine-element na elke vochtige reiniging weer droog om kalkresten te voorkomen.

### Ongeschikte reinigingsmiddelen

Om beschadigingen aan de oppervlakken te voorkomen, mogen de volgende middelen niet voor de reiniging worden gebruikt:

- afwasmiddelen
- soda-, alkali-, ammoniak-, zuur- of chloridehoudende reinigingsmiddelen
- kalkoplossende reinigingsmiddelen
- vlek- en roestverwijderaars
- schurende reinigingsmiddelen zoals schuurpoeder, schuurmiddelen, schuursponsjes
- oplosmiddelhoudende reinigingsmiddelen
- reinigingsmiddelen voor vaatwassers
- grill- en ovensprays
- glasreinigers
- schurende harde borstels en sponsjes (zoals pannensponsjes) of gebruikte sponsjes die nog resten schuurmiddel bevatten
- vlekensponsjes

## Keramische plaat reinigen

⚠ Schade door scherpe voorwerpen.

De afdichtingstape tussen het SmartLine-element en het werkblad kan worden beschadigd.

Gebruik voor het reinigen geen scherpe voorwerpen.

Met een afwasmiddel worden niet alle verontreinigingen en resten verwijderd. Er ontstaat een onzichtbare film die tot verkleuringen van het keramische glas leidt. Deze verkleuringen kunnen niet meer worden verwijderd.

Reinig het keramische oppervlak regelmatig met een speciaal reinigingsmiddel voor keramisch glas.

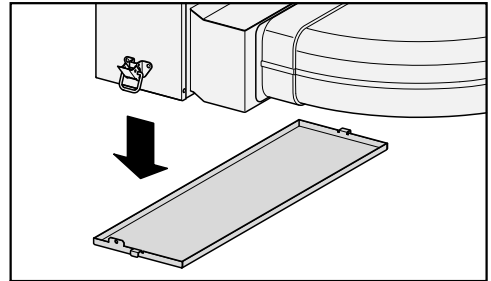
- Verwijder alle grove verontreinigingen met een vochtige doek. Vastgekoekte verontreinigingen verwijdert u met een kookplaatkrabber.
- Reinig het keramische oppervlak vervolgens met het Miele-reinigingsmiddel voor keramische platen en roestvrij staal (zie het hoofdstuk "Bij te bestellen accessoires") of met een ander geschikt reinigingsmiddel voor keramische platen. Gebruik hierbij keukenpapier of een schone doek. Houdt u zich aan de aanwijzingen van de fabrikant van het reinigingsmiddel.
- Reinig de keramische plaat ten slotte met een vochtige doek en wrijf deze daarna weer droog. Let erop dat u alle resten verwijdert.

- Verwijder **vlekken** van kalkresten of water met het reinigingsmiddel voor keramische platen en roestvrij staal.

## Opvangschaal reinigen

Reinig de opvangschaal als door morsen of overkoken vloeistoffen in de werkbladdampkap zijn terechtgekomen.

- Verwijder de vetfilter en reinig dit zoals beschreven in het hoofdstuk 'Vetfilter'.



- Houd de opvangschaal vast en open de 2 vergrendelingen (1 x voor, 1 x achter). Houd de opvangschaal horizontaal en neem de schaal voorzichtig van de ommanteling.
- Giet het vocht weg.
- Reinig de opvangschaal en droog ze af.
- Reinig ook de binnenkant van de werkbladdampkap (voor zover u erbij kunt) en droog deze delen weer af.
- Bevestig de opvangschaal opnieuw aan de ommanteling.
- Plaats de vetfilter terug en breng de afdekking weer aan.

# Reiniging en onderhoud

## Vetfilter/aanzuigrooster

De aanzuigrooster en de herbruikbare metalen vetfilter in de wasemafvoer nemen de vaste bestanddelen van de kookdampen op (vet, stof enz.) en voorkomen dat de werkbladdampkap vuil wordt. Aangekoekt vet wordt na verloop van tijd hard en het wordt dan steeds moeilijker om de filters schoon te krijgen. U kunt de vetfilter daarom het beste om de 3–4 weken schoonmaken.

 Brandgevaar door vuile vetfilters. Vet dat is opgehoopt in de vetfilter kan ontbranden. Reinig de vetfilter regelmatig.

### Vetfilter verwijderen

- Verwijder de FlameGuard indien van toepassing.
- Verwijder de aanzuigrooster.
- Verwijder de vetfilter voorzichtig. Let erop dat u de vetfilter niet kantelt.
- Giet het verzamelde vocht uit de vetfilter.

### Vetfilter en aanzuigrooster met de hand reinigen

- Reinig het aanzuigrooster en de vetfilter met een afwasborstel in warm water met een mild afwasmiddel. Gebruik geen geconcentreerd reinigingsmiddel.

### Vetfilter en aanzuigrooster in de vaatwasmachine reinigen

- Plaats het aanzuigrooster zo verticaal mogelijk in het onderrek.

- Plaats de vetfilter met de onderkant naar boven in het onderrek. Let erop dat de sproeiarm vrij kan bewegen.
- Gebruik een reinigingsmiddel dat geschikt is voor huishoudelijk gebruik.
- Kies een programma met een temperatuur van maximaal:
  - 55 °C voor het aanzuigrooster
  - 65 °C voor de vetfilter

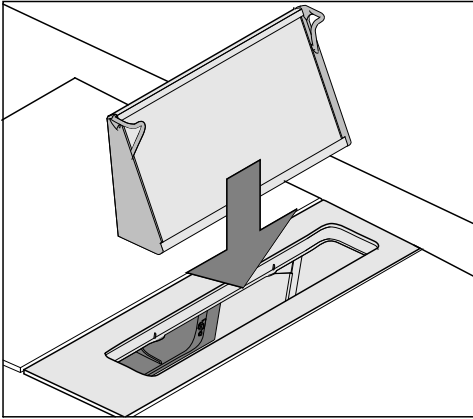
Houd er bij reiniging van de vetfilter in de vaatwasser rekening mee dat gebruik van sommige reinigingsmiddelen tot verkleuringen van het metaal van de vetfilter kan leiden. Dit heeft geen nadelig effect op de werking van de vetfilter.



## Vetfilter plaatsen

- Plaats de vetfilter zo dat de rechte kant van de filter zich aan de kant van de aansluiting van het luchtkanaal bevindt.

Voorbeeld: aansluitstuk luchtkanaal links



## Binnenkant ommanteling

- Reinig ook de delen van de ommanteling waar u bij kunt als het vetfilter is verwijderd. Zo voorkomt u dat aangekoekt vet op de dampkap zou kunnen ontbranden.

## Nuttige tips

De meeste storingen en defecten, die bij het dagelijks gebruik kunnen optreden, kunt u zelf verhelpen. U bespaart daarmee niet alleen tijd, maar ook kosten, omdat u Miele niet hoeft in te schakelen.

De volgende tabellen helpen u de oorzaken van een probleem te achterhalen en te verhelpen.

Probleem	Oorzaak en oplossing
<b>De vermogensstanden 1 tot B lichten na elkaar op.</b>	Na een stroomstoring wordt een automatische reset uitgevoerd.
<b>Het SmartLine-element kan niet worden ingeschakeld.</b>	Het SmartLine-element heeft geen stroom. ■ Controleer of de zekering van de elektrische installatie doorgeslagen is. Neem contact op met een elektricien of met Miele (minimale sterkte van de zekering: zie typeplaatje).
	Er is mogelijk sprake van een technische storing. ■ Maak het het SmartLine-element ca. 1 minuut spanningsvrij. Doe dit als volgt: <ul style="list-style-type: none"><li>– schakel de schakelaar van de betreffende zekering uit of draai de zekering eruit of</li><li>– schakel de verliesstroomschakelaar uit.</li></ul> ■ Schakel daarna de zekering resp. de verliesstroomschakelaar weer in. Kunt u het SmartLine-element dan nog niet in gebruik nemen, neem dan contact op met een elektricien of met de Miele Service.

## Bij te bestellen accessoires

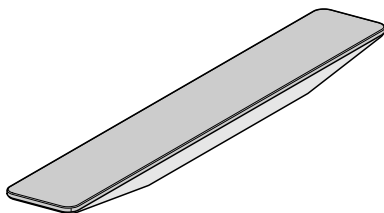
---

Speciaal voor uw toestellen levert Miele een uitgebreid assortiment aan toebehoren, alsook reinigings- en onderhoudsmiddelen.

U kunt deze producten heel eenvoudig via de Miele-webshop bestellen.

De producten zijn ook verkrijgbaar bij Miele (zie einde van deze gebruiksaanwijzing) en bij uw Miele-handelaar.

### FlameGuard



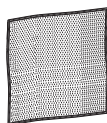
Voor plaatsing tussen de werkblad-dampkap en het kookelement op gas

### Reinigingsmiddel voor keramische platen en roestvrij staal 250 ml



Voor het verwijderen van verontreinigingen, kalk- en aluminiumvlekken

### Microvezeldoekje



Voor het verwijderen van vingerafdrukken en lichte verontreinigingen

# Klantendienst

---

## Contact bij storingen

Voor storingen die u niet zelf kunt verhelpen, waarschuwt u uw Miele vakhandelaar of de klantendienst van Miele.

De klantendienst van Miele kunt u online boeken op [www.miele.com/service](http://www.miele.com/service).

De contactgegevens van de klantendienst van Miele vindt u achteraan in dit document.

De klantendienst van Miele heeft de typeaanduiding en het fabricagenummer nodig (Fabr./SN/nr.). Beide gegevens vindt u op het typeplaatje.

## Typeplaatje:

Plak hier het bijgaande typeplaatje. Controleer of het type toestel overeenkomt met het type dat op de achterkant van dit document staat.




## Garantie

De garantietermijn voor dit toestel bedraagt 2 jaar.

Voor meer informatie, zie de bijgevoegde garantievoorwaarden.

## Veiligheidsinstructies voor het inbouwen

 Schade door ondeskundige inbouw.

Het SmartLine-element kan beschadigd raken door ondeskundige inbouw.

Laat het SmartLine-element uitsluitend inbouwen door een gekwalificeerd vakman.

 Schade door vallende voorwerpen.

Bij de montage van bovenkastjes kan het SmartLine-element beschadigd raken.

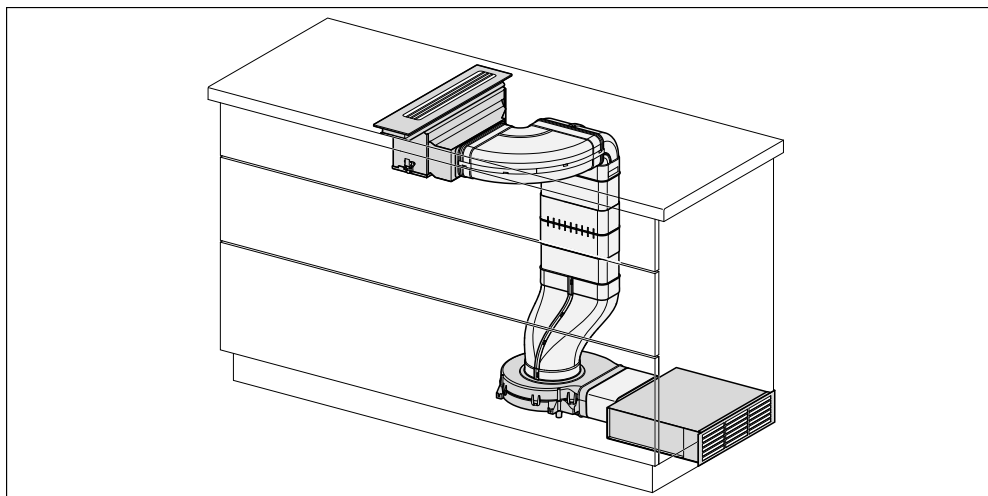
Plaats het SmartLine-element pas na montage van de bovenkastjes.

- ▶ De aansluitkabel mag na de inbouw van het SmartLine-element niet in aanraking komen met de beweegbare delen van de keukenelementen (zoals een lade) en mag ook niet worden blootgesteld aan mechanische belastingen.
- ▶ Combinatie met gastoestellen  
Naast de werkbladdampkap mogen alleen CS 7xxx-gastoestellen van Miele worden ingebouwd.
- ▶ Neem de veiligheidsafstanden genoemd op de volgende pagina's in acht.
- ▶ Gebruik voor de luchtafvoerleiding enkel buizen of slangen van onbrandbaar materiaal. Die zijn bij uw Miele-handelaar of via de Technische Dienst van Miele verkrijgbaar.
- ▶ De lucht mag niet worden afgevoerd via een afvoerschoorsteen die wordt gebruikt voor de afvoer van rook of gas, noch via een schacht die wordt gebruikt voor de ontluchting van ruimten waarin wordt gestookt.
- ▶ Wanneer de lucht moet worden afgevoerd via een schoorsteen die niet meer in gebruik is, dient u eerst de officiële voorschriften te raadplegen.

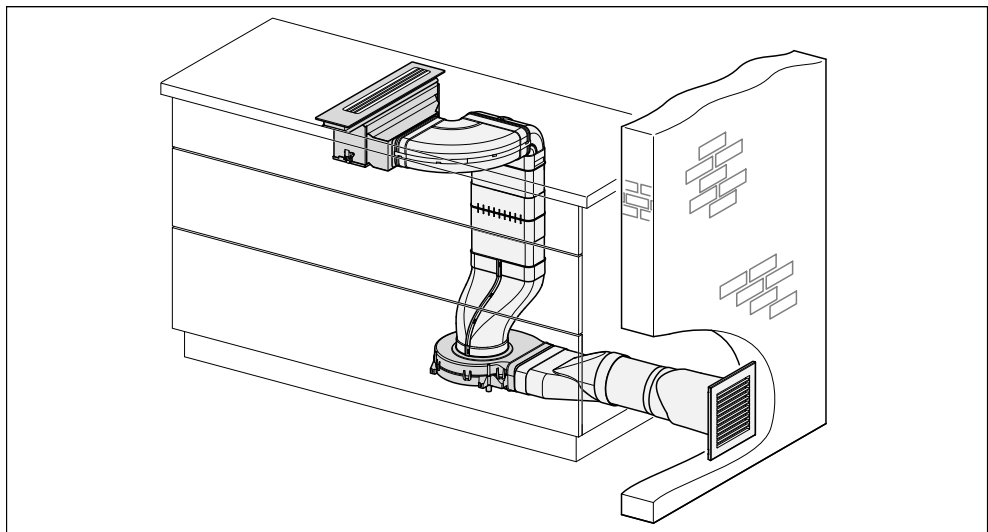
# Installatie

## Inbouwmogelijkheden

### Luchtcirculatie

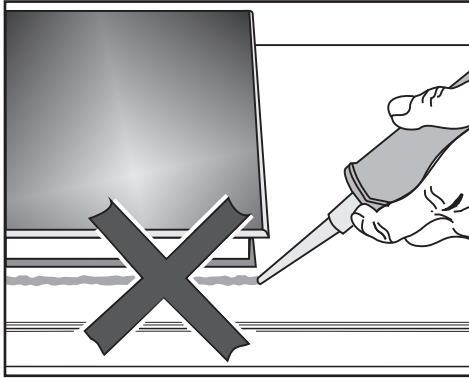


### Luchtafvoer



## Aanwijzingen voor het inbouwen – vlak

### Afdichting tussen SmartLine-element en werkblad

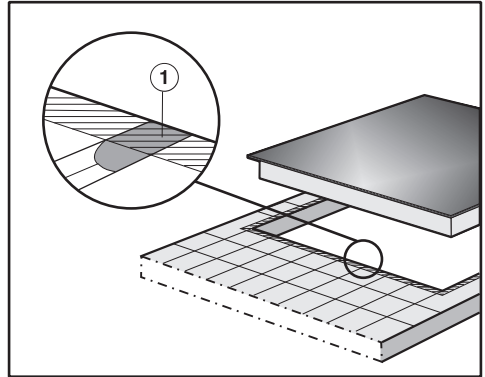


Als u voegenkit gebruikt, kunnen het SmartLine-element en het werkblad beschadigd raken als het element moet worden verwijderd.

Gebruik daarom geen voegenkit tussen het SmartLine-element en het werkblad.

De dichting onder de rand van het toestel is toereikend als afdichting tussen toestel en werkblad.

### Werkblad met tegels



De voegen ① en het gearceerde gedeelte onder de rand van het SmartLine-element moeten glad en vlak zijn, zodat het SmartLine-element gelijkmatig aansluit en de afdichting onder de rand van de bovenkant van het toestel de afdichting met het werkblad waarborgt.

### Afdichtingstape

Als het SmartLine-element voor onderhoud wordt gedemonteerd, kan de afdichtingstape onder de rand van het SmartLine-element beschadigd raken.

Vervang de afdichtingstape steeds voordat de kookplaat weer wordt ingebouwd.

# Installatie

---

## Inbouw van meerdere SmartLine-elementen

De voegen tussen de afzonderlijke SmartLine-elementen moeten met een temperatuurbestendige (min. 160 °C) siliconenkit worden gevuld. Bij vlakke inbouw moet ook de voeg tussen het/de SmartLine-element(en) en het werkblad met een temperatuurbestendige (min. 160 °C) siliconenkit worden gevuld.

De SmartLine-elementen moeten na de inbouw van onderaf goed toegankelijk zijn, zodat de bodemplaat voor onderhoudsdoeleinden kan worden verwijderd. Als de SmartLine-elementen niet van onderaf toegankelijk zijn, moet de voegenkit worden verwijderd om de toestellen te kunnen uitbouwen.

## Werkbladdiepte

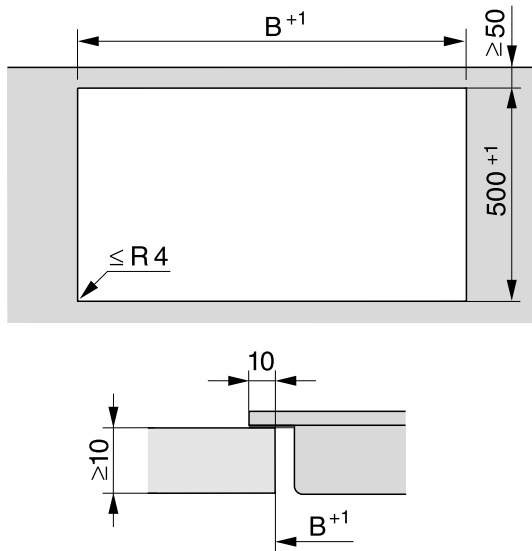
De werkbladdampkap kan naar keuze met een aansluiting voor een luchtkanaal rechts of links worden ingebouwd.

Minimale werkbladdiepte bij

- aansluiting rechts 600 mm
- aansluiting links 665 mm


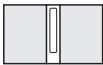
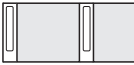
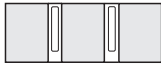





Uitsparing werkblad – vlak











# Installatie

## Inbouw met werkbladdampkap

Combinatievoorbeelden	Aantal x breedte [mm]		Afmeting B [mm]
	Kookelementen	Werkbladdampkap	
	1 x 378	1 x 120	481
	2 x 378	1 x 120	862
	1 x 378 1 x 620	2 x 120	1226
	3 x 378	2 x 120	1365
	2 x 378 1 x 620	2 x 120	1607
	4 x 378	2 x 120	1746
	1 x 620	2 x 120	845

## Inbouw zonder werkbladdampkap

Combinatievoorbeelden	Aantal x breedte [mm] Kookelementen	Afmeting B [mm]
	1 x 378	359
	2 x 378	740
	1 x 378 1 x 620	982
	3 x 378	1121
	2 x 378 1 x 620	1363
	4 x 378	1502
	2 x 378 1 x 800	1554
	2 x 378 1 x 936	1680

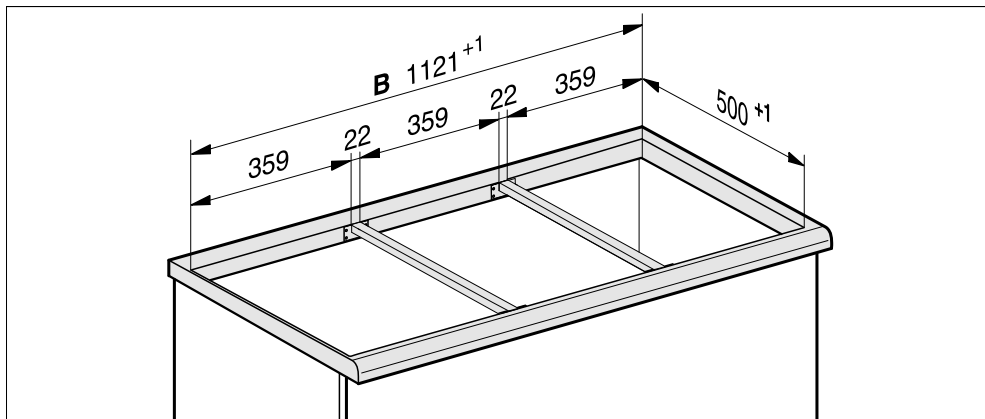
# Installatie

## Verbindingsstrips – vlak

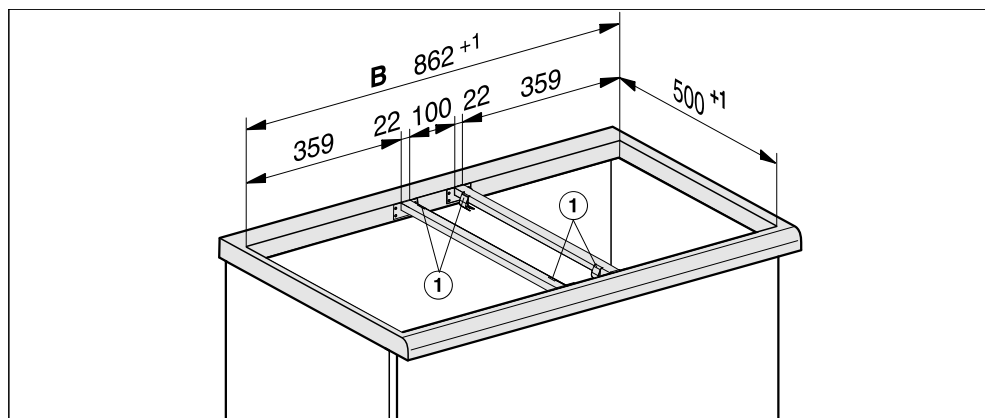
Als u meerdere toestellen inbouwt, moet u tussen de toestellen verbindingsstrips aanbrengen.

U heeft de bijgevoegde klemmen alleen nodig voor het inbouwen van een CS-DA 700x FL.

Inbouw van 3 elementen en 2 verbindingsstrips



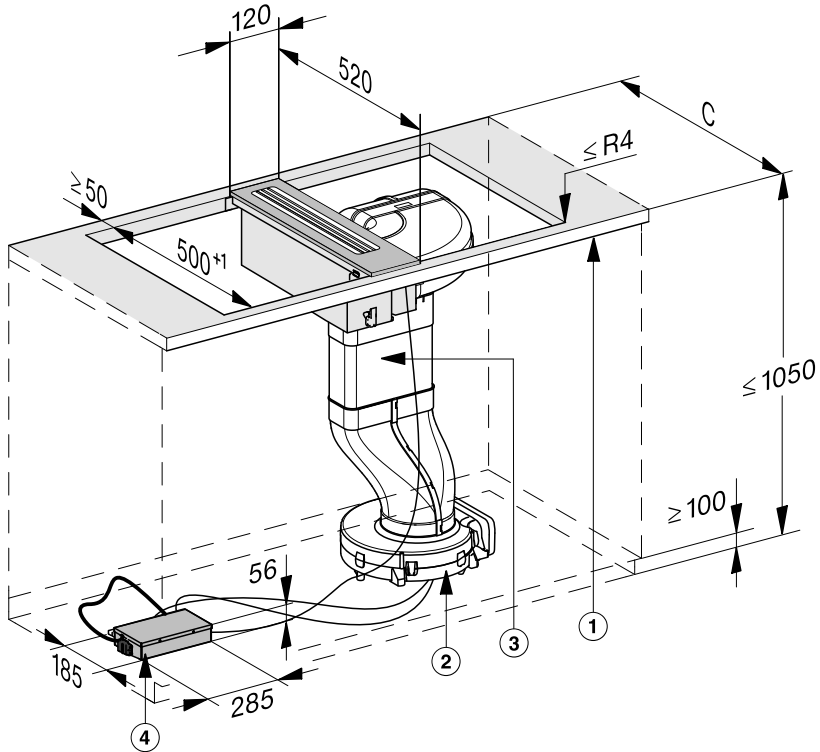
## Verbindingsstrips werkbladdampkap – vlak



① Klemmen

## Inbouwmaten – opliggend

Alle maten zijn in mm aangegeven.

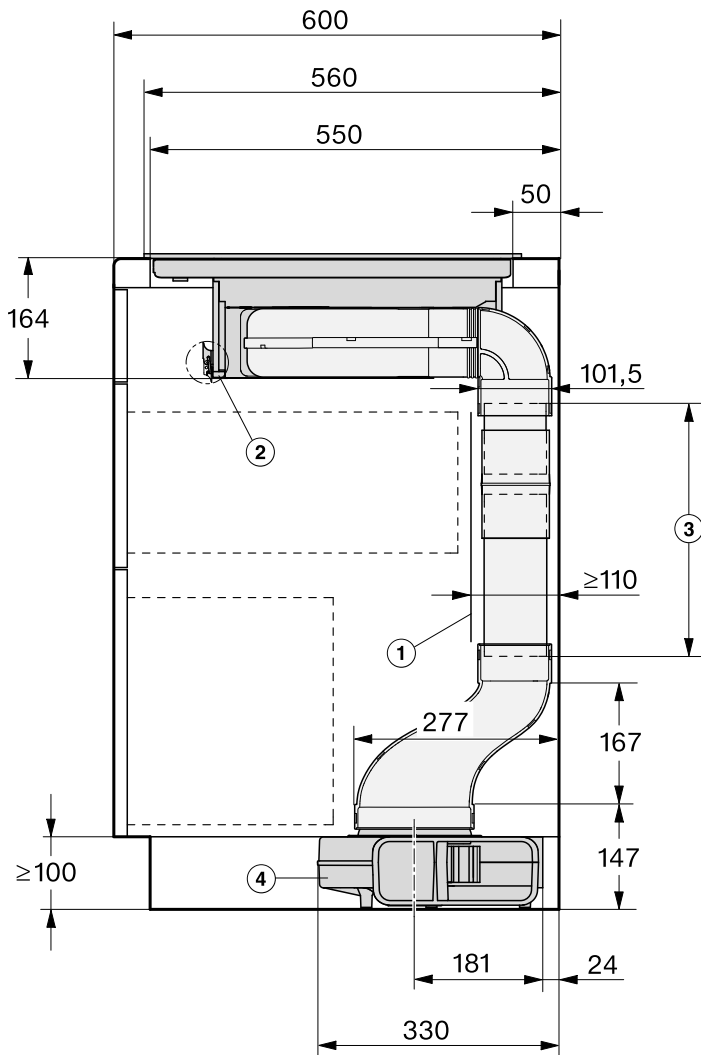


- ① vooraan
- ② Ventilator  
In de sokkel op de vloer
- ③ Luchtkanaal  
Bijgeleverde accessoires
- ④ E-box

# Installatie

## Afmeting luchtkanaal – vlak – werkbladdiepte 600 mm

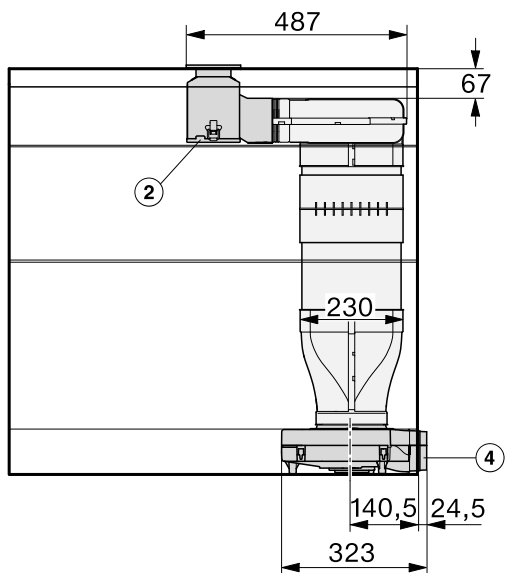
Zijkant



- ① De achterste wand van de behuizing moet voor eventuele werkzaamheden demonteerbaar zijn.  
Voor de plaatsing van het afvoerluchtkanaal moet tussen de wand van de behuizing en een aangrenzende muur of kast een minimumafstand van 110 mm worden aangehouden.
- ② De uitneembare opvangschaal moet na de inbouw toegankelijk zijn.  
Voor het verwijderen, moeten de 2 snelkoppelingen voor en achter worden losgemaakt.
- ③ De lengte van het kanaal moet worden aangepast aan de hoogte van de kast.  
Standaardlevering 500 mm  
Inbouw lengtecompensatie, zie het hoofdstuk “Installatie”, paragraaf “Inbouw – opliggend”.
- ④ Ventilator  
In de sokkel op de vloer

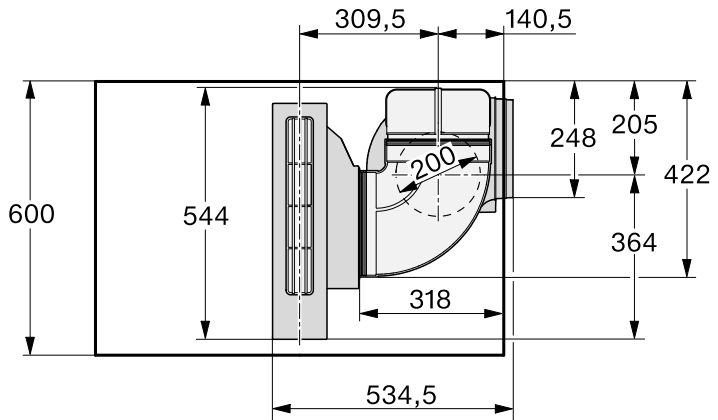
# Installatie

## Vooraanzicht



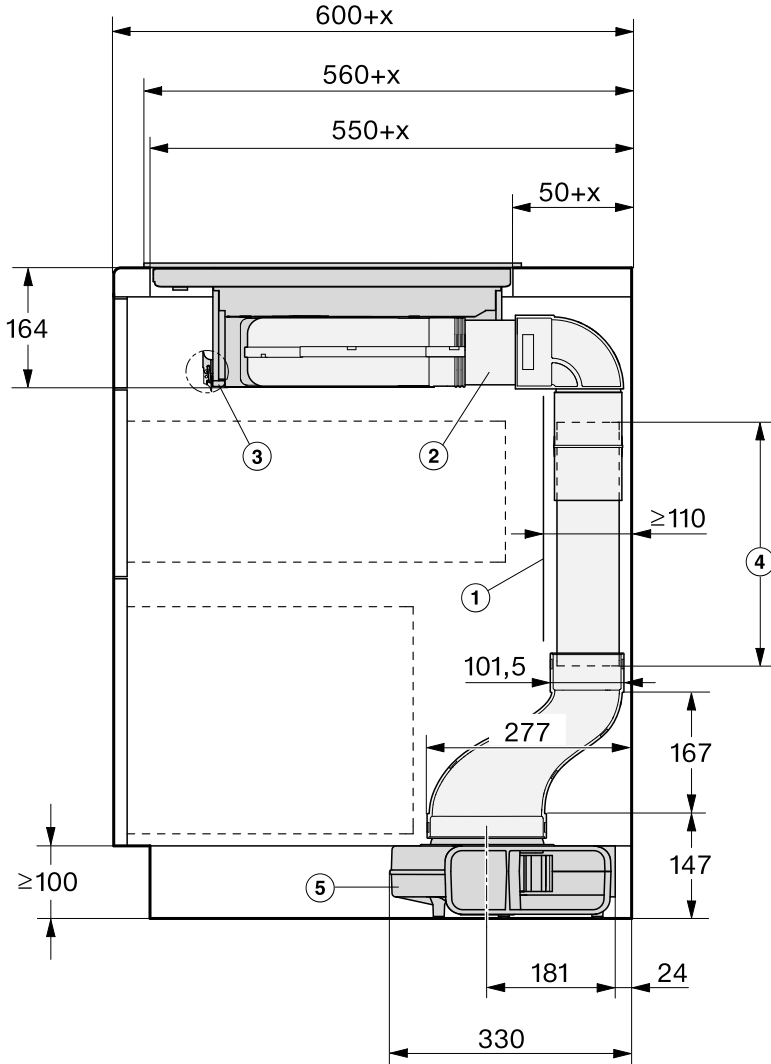


## Bovenaanzicht



# Installatie

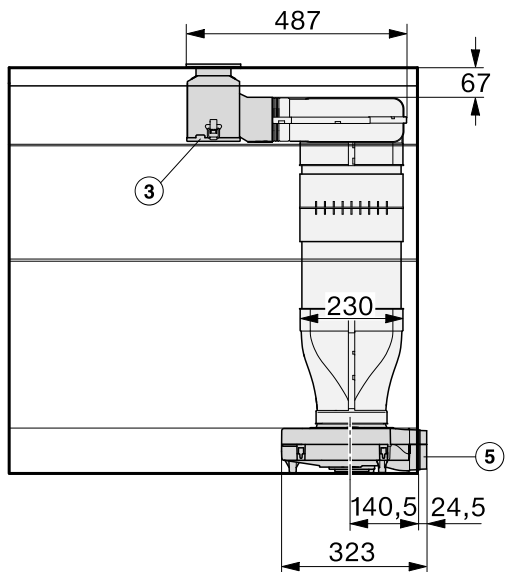
## Afmeting luchtkanaal – vlak – werkbladdiepte groter dan 600 mm Zijaanzicht – aansluiting luchtkanaal rechts



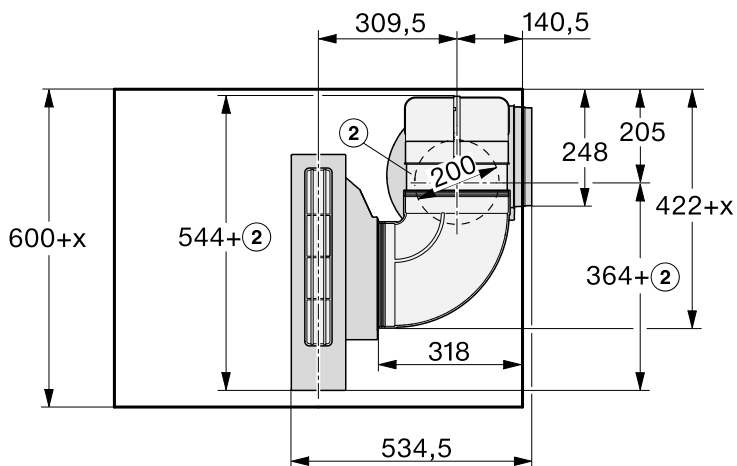
- ① De achterste wand van de behuizing moet voor eventuele werkzaamheden demonteerbaar zijn.  
Voor de plaatsing van het afvoerluchtkanaal moet tussen de wand van de behuizing en een aangrenzende muur of kast een minimumafstand van 110 mm worden aangehouden.
  - ② Tussenstuk van het kanaal, aangepast aan de diepte van het werkblad
  - ③ De uitneembare opvangschaal moet na de inbouw toegankelijk zijn.  
Voor het verwijderen, moeten de 2 snelkoppelingen voor en achter worden losgemaakt.
  - ④ De lengte van het kanaal moet worden aangepast aan de hoogte van de kast.  
Standaardlevering 500 mm  
Inbouw lengtecompensatie, zie het hoofdstuk “Installatie”, paragraaf “Inbouw – opliggend”.
  - ⑤ Ventilator  
In de sokkel op de vloer
- x Het aantal mm dat het werkblad dieper is dan 600 mm.

# Installatie

## Vooraanzicht – aansluiting luchtkanaal rechts

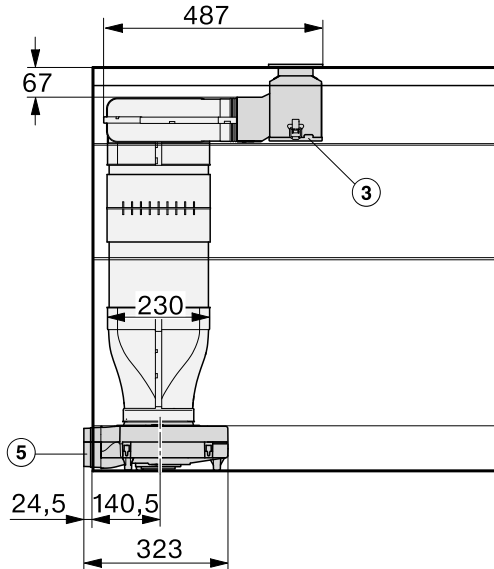


## Bovenaanzicht – aansluiting luchtkanaal rechts

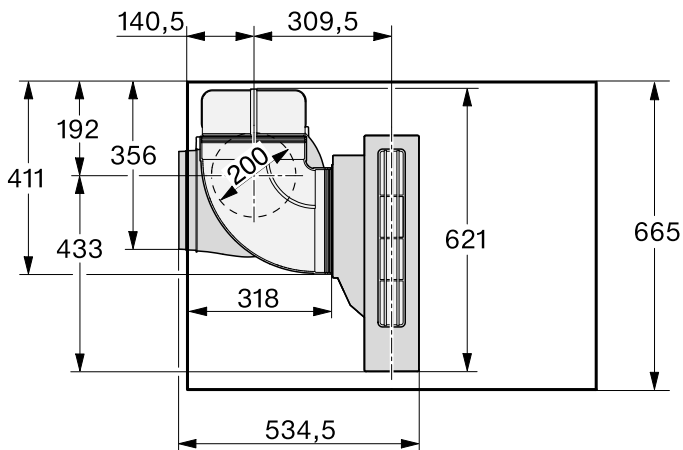


Als u het luchtkanaal links van de werkbladdampkap wilt installeren, moet de diepte van het werkblad ten minste 665 mm bedragen.

## Vooraanzicht – aansluiting luchtkanaal links



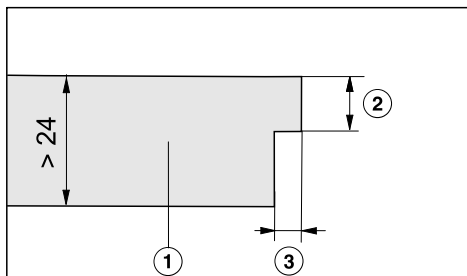
## Bovenaanzicht – aansluiting luchtkanaal links



# Installatie

## Inbouw – vlak

Als de dikte van het werkblad meer dan 24 mm bedraagt, moet het werkblad aan de inbouwkant (rechts of links) aan de onderkant uitgesneden worden.

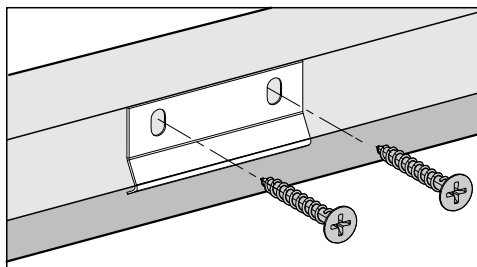


- ① Werkblad
- ② Maximaal 24 mm
- ③ 12 mm

### Hoek bevestigen

1 hoek (bijgevoegd bij de tussenstrook) moet overeenkomstig de inbouwkant in het midden aan de rechter- of linkerkant van de uitsparing bevestigd worden.

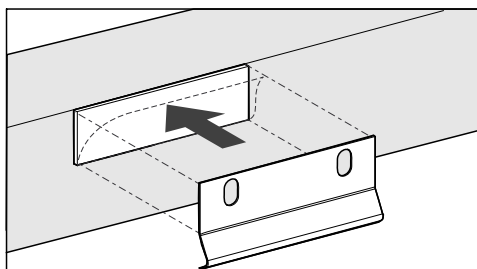
## Werkblad van hout



- Leg de hoek evenwijdig met de bovenrand van de uitsparing.
- Bevestig de hoek met de bijgevoegde houtschroeven 3,5 x 25 mm.

## Werkblad van natuursteen

Voor het bevestigen van de hoek moet u sterk dubbelzijdige plakband gebruiken (niet meegeleverd).



- Bevestig de plakband langs de bovenrand van de uitsparing.
- Leg de hoek evenwijdig met de bovenrand van de uitsparing.
- Druk de hoek stevig aan.

## Vorbereiding werkblad

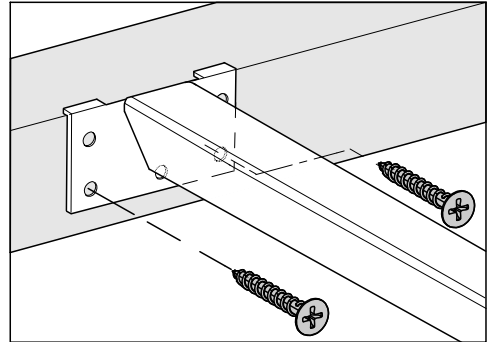
- Maak de uitsparing in het werkblad. Neem de veiligheidsafstanden in acht (zie hoofdstuk "Installatie", paragraaf "Veiligheidsafstanden").
- De snijvlakken van **houten werkbladen** moeten met speciale lak, siliconenkit of giethars worden afgewerkt om te voorkomen dat het werkblad door vocht wordt aangetast. Het dichtingsmateriaal moet temperatuurbestendig zijn.

Deze producten mogen niet op het oppervlak van het werkblad terechtkomen.

## Verbindingsstrips monteren

Gebruik de middelste schroefgaten als rechts of links naast de verbindingsstrip de volgende SmartLine-elementen worden ingebouwd: CS 7611, CS 7641, CS 7101(-1), CS 7102(-1)

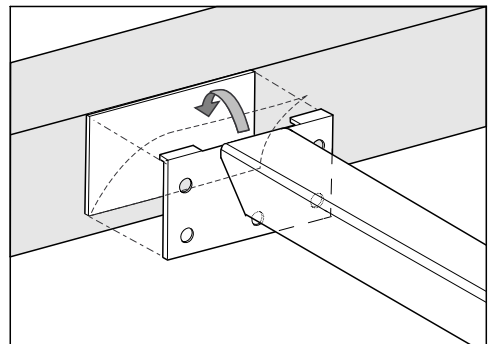
## Werkblad van hout



- Plaats de verbindingsstrips gelijk met de bovenrand van de uitsparing.
- Bevestig de verbindingsstrips met de bijgeleverde houtschroeven 3,5 x 25 mm.

## Werkblad van natuursteen

Voor het bevestigen van de verbindingsstrips moet u sterk dubbelzijdige plakband gebruiken (niet meegeleverd).

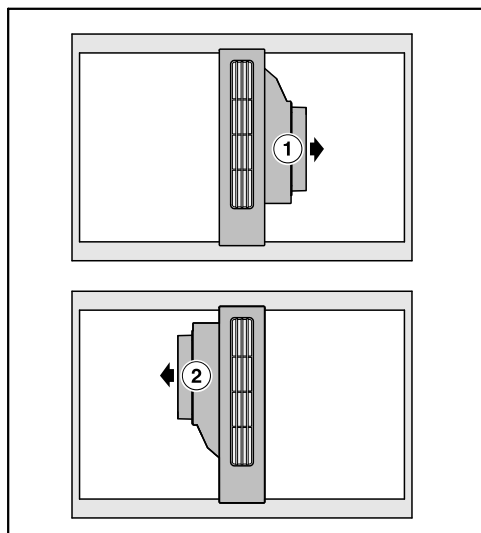


- Bevestig de plakband langs de bovenrand van de uitsparing.
- Plaats de verbindingsstrips gelijk met de bovenrand van de uitsparing.
- Druk de verbindingsstrips stevig aan.

# Installatie

## Werkbladdampkap inbouwen

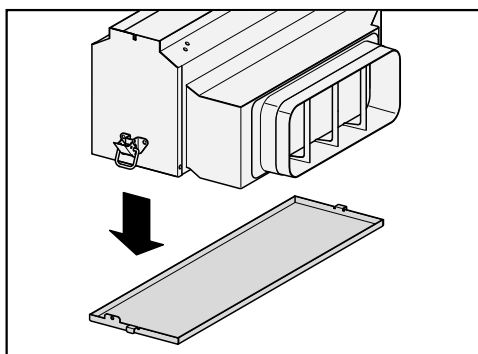
De werkbladdampkap kan naar keuze met een aansluiting voor een luchtkanaal rechts of links worden ingebouwd.



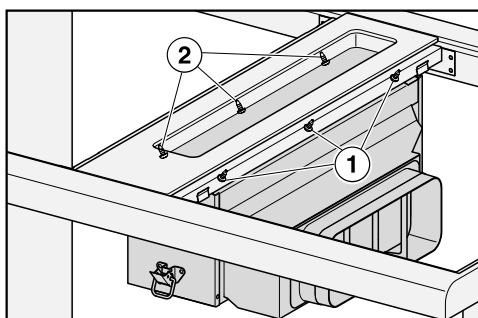
① Aansluitstuk luchtkanaal rechts

② Aansluitstuk luchtkanaal links

- Plak de bijgeleverde afdichttape onder de rand van de afdekking. Breng de afdichttape niet aan terwijl het element onder spanning staat.
- Plaats de klemmen op de verbindingsstrips.
- Geleid de aansluitkabel voor de bediening tussen de verbindingsstrips door naar beneden.
- Plaats de afdekking op de verbindingsstrips.



- Haal de vetopvangschaal los van de behuizing.

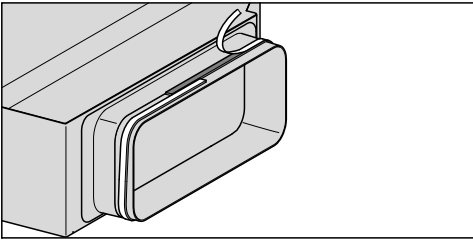


- Bevestig de ommanteling van binnen met de schroeven ① rechts en links ② (telkens 3).
- Bevestig de vetopvangschaal.



## Luchtkanaal inbouwen

- Monteer het luchtkanaal.



- Plak de bijgeleverde afdichttape op het aansluitstuk van de luchtafvoer als de afvoerleiding niet stevig op het aansluitstuk van de luchtafvoer zit.

Het luchtkanaal mag na de inbouw niet onder mechanische spanning staan.

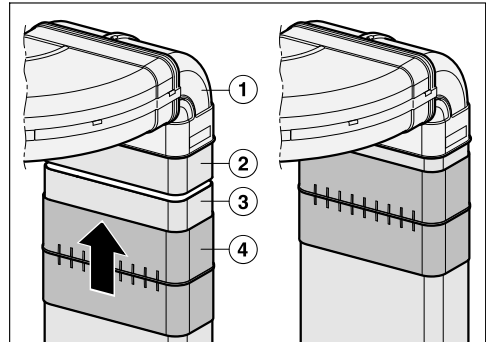
## Lengtecompensatie

De lengtecompensatie ④ vergemakkelijkt onderhoud en reparatie. De inbouwpositie van de lengtecompensatie is afhankelijk van de diepte van het werkblad.

## Lengtecompensatie – werkblad diepte 600 mm

De lengtecompensatie past niet. Het kanaalstuk ② moet minstens 100 mm lang zijn.

- Verdeel het platte afvoerkanaal in 2 stukken, passend bij uw inbouw situatie. Het bovenste stuk moet minimaal 100 mm lang zijn.

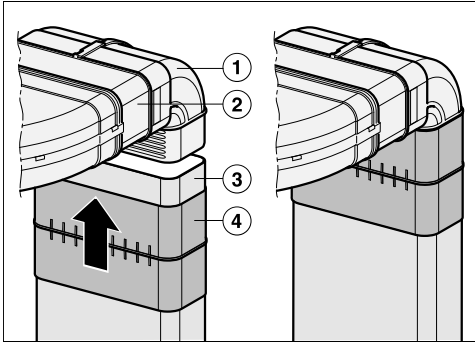


- Steek de korte bocht ① in de horizontale bocht.
- Verbind het kanaalstuk ② met de korte bocht ①. Zet de verbinding vast met de afdichttape.
- Pas de rest van het kanaalstuk ③ aan de hoogte van de onderkast aan.
- Schuif de lengtecompensatie ④ over het aangepaste kanaalstuk ③. Houd het aangepaste kanaalstuk ③ onder het kanaalstuk bij de bocht ②. Schuif de lengtecompensatie ④ over het kanaalstuk bij de bocht ②. Zet de verbinding vast met de afdichttape.

# Installatie

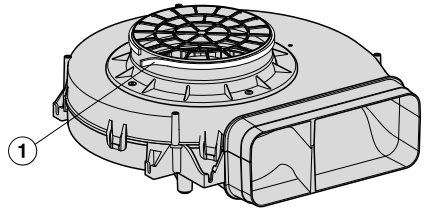
## Lengtecompensatie – werkbladdiepte groter dan 600 mm

- Verdeel het platte afvoerkanaal in 2 stukken. 1 stuk moet daarbij overeenkomen met het verschil tussen 600 mm en de werkbladdiepte.



- Steek het kanaalstuk ② in de horizontale bocht.
- Verbind het kanaalstuk ② met de korte bocht ①. Zet de verbinding vast met de afdichttape.
- Pas de rest van het kanaalstuk ③ aan de hoogte van de onderkast aan.
- Schuif de lengtecompensatie ④ over het aangepaste kanaalstuk ③. Houd het aangepaste kanaalstuk ③ onder de korte bocht ①. Schuif de lengtecompensatie ④ van onderaf over de korte bocht ①. Zet de verbinding vast met de afdichttape.

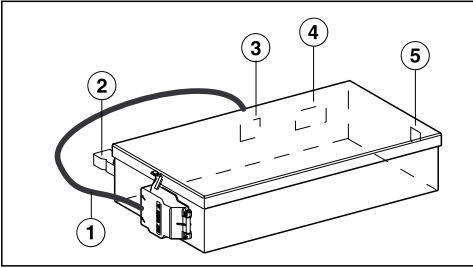
## Afzuigmotor inbouwen



① Afdichttape


- Plak de bijgeleverde afdichttape op de aansluiting van de ventilator.

## E-box



- ① Aansluitkabel
- ② Aansluiting venstercontact
- ③ Aansluitbus leiding werkspanning ventilator
- ④ Aansluitbus leiding besturing ventilator
- ⑤ Aansluitbus leiding bedieningseenheid

## Aansluiting aan venstercontact, indien nodig

 De aansluiting voor het venstercontact staat onder spanning.

Lichamelijk letsel door elektrische schok.

Maak de werkbladdampkap spanningsvrij, voordat het schakelsysteem wordt aangesloten.

De aansluitkabel van het schakelsysteem mag alleen door een elektricien worden aangesloten.

De aansluitkabel van het schakelsysteem moet overeenkomen met type H03VV-F 2 x 0,75 mm<sup>2</sup> en mag maximaal 2,0 m lang zijn.

Het schakelsysteem moet met een potentiaalvrij sluitcontact uitgerust zijn dat geschikt is voor 230 V, 1 A. In geopende schakeltoestand is de afzuiging buiten werking.

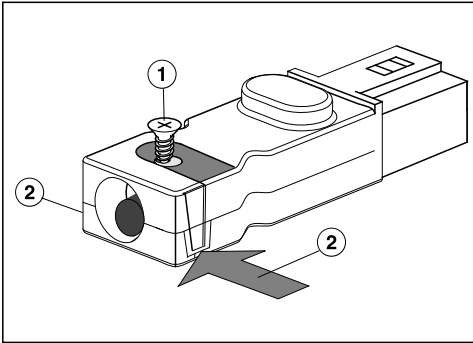
Gebruik enkel DIPT-toegelaten en goedgekeurde draadloze schakelsystemen (bijv. venstercontactschakelaar, onderdruksensor) en laat deze door geautoriseerd, gespecialiseerd personeel (geautoriseerde schoorsteenveger) goedkeuren.

Het schakelsysteem moet geschikt zijn voor gebruik met een BLDC-motor.

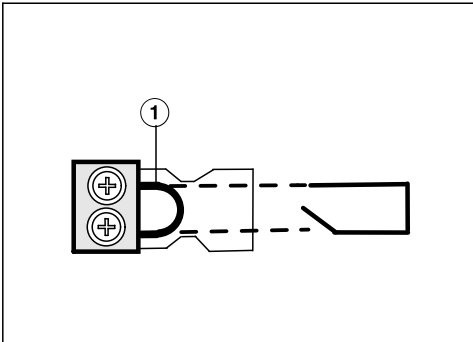
U hebt de overeenkomstige documenten van het externe schakelsysteem nodig om een ongevaarlijke aansluiting en werking uit te voeren.

# Installatie

- Maak het vergrendelingsnokje los en trek de stekker uit.



- Maak de schroef ① van de trekcontlasting los en ontgrendel de ommanteling aan beide zijden ②.
- Open de ommanteling.
- Verwijder de stop.



- Vervang de brug ① door de aansluitkabel van het schakelsysteem.
- Sluit de ommanteling.
- Draai de schroef van de trekcontlasting opnieuw vast.
- Plaats de stekker terug.

## E-box aansluiten

- Sluit de kabels van de werkspanning en besturing van de ventilator op de e-box en de ventilator aan.
- Sluit de kabel van de bedieningseenheid op de e-box aan.

De aansluitingen zijn zo geconstrueerd dat ze niet kunnen worden verwisseld.

- Sluit de werkbladdampkap op het elektriciteitsnet aan.
- Controleer of de werkbladdampkap goed functioneert.

## Voegen afdichten

- De voegen tussen de afzonderlijke SmartLine-elementen en bij vlakke inbouw tussen de SmartLine-elementen en het werkblad moeten met een temperatuurbestendige (min. 160 °C) siliconenkit worden gevuld.

Een ongeschikte voegenkit kan natuursteen beschadigen.

Gebruik voor natuursteen en tegels van natuursteen uitsluitend een voor natuursteen geschikte siliconenkit.

Neem de aanwijzingen van de fabrikant in acht.

## Aanwijzingen voor het inbouwen – naadloos aansluitend

Een vlakke inbouw is alleen mogelijk bij natuurstenen (graniet, marmer), massief houten en betegelde werkbladen. Als uw werkblad van een ander materiaal is gemaakt, informeer dan bij de fabrikant of het werkblad geschikt is voor vlakke inbouw.

De breedte van de onderkast moet ten minste zo groot zijn als de uitsparing in het werkblad. (Zie hoofdstuk “Installatie”, paragraaf “Inbouwmaten – naadloos aansluitend”). Zo is het SmartLine-element ook na de inbouw van onderaf goed toegankelijk. Een technicus moet de onderkant van de kookplaat kunnen verwijderen. Als het element na de inbouw niet van onderaf toegankelijk is, moet de voegenkit worden verwijderd om het element te kunnen uitbouwen.

## Natuurstenen werkbladen

Het SmartLine-element wordt rechtstreeks in de opening geplaatst.

## Massief hout, werkbladen met tegels en glazen werkbladen

Het SmartLine-element wordt in een houten lijst in de opening geplaatst. Deze lijsten worden niet bij het toestel meegeleverd en moeten ter plaatse beschikbaar zijn.

## Afdichtingstape

Als het SmartLine-element voor onderhoud wordt gedemonteerd, kan de afdichtingstape onder de rand van het SmartLine-element beschadigd raken.

Vervang de afdichtingstape steeds voordat de kookplaat weer wordt ingebouwd.

# Installatie

---

## **Inbouw van meerdere SmartLine-elementen**

De voegen tussen de afzonderlijke SmartLine-elementen moeten met een temperatuurbestendige (min. 160 °C) siliconenkit worden gevuld. Bij vlakke inbouw moet ook de voeg tussen het/de SmartLine-element(en) en het werkblad met een temperatuurbestendige (min. 160 °C) siliconenkit worden gevuld.

De SmartLine-elementen moeten na de inbouw van onderaf goed toegankelijk zijn, zodat de bodemplaat voor onderhoudsdoeleinden kan worden verwijderd. Als de SmartLine-elementen niet van onderaf toegankelijk zijn, moet de voegenkit worden verwijderd om de toestellen te kunnen uitbouwen.

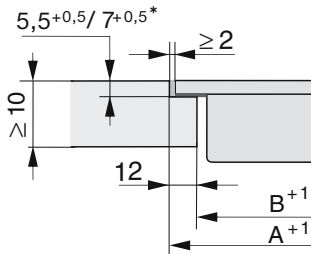
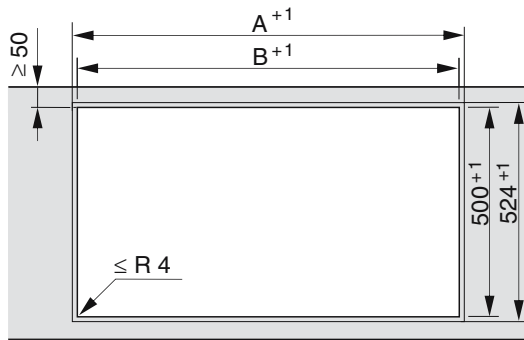
## **Werkbladdiepte**

De werkbladdampkap kan naar keuze met een aansluiting voor een luchtkanaal rechts of links worden ingebouwd.

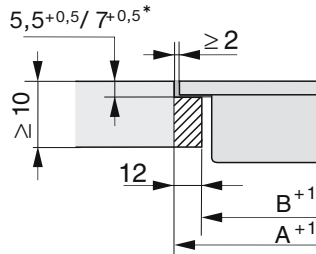
Minimale werkbladdiepte bij

- aansluiting rechts 600 mm
- aansluiting links 665 mm

## Uitsparing werkblad – naadloos aansluitend



Werkblad van natuursteen

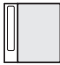
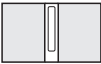







Houten werkblad

\*  $7^{+0,5}$  mm bij de CS 7611 FL









# Installatie

## Inbouw met werkbladdampkap

Combinatievoorbeelden	Aantal x breedte [mm]		Afmeting A [mm]	Afmeting B [mm]
	Kookelementen	Werkbladdampkap		
	1 x 378	1 x 120	505	481
	2 x 378	1 x 120	886	862
	1 x 378 1 x 620	2 x 120	1250	1226
	3 x 378	2 x 120	1389	1365
	2 x 378 1 x 620	2 x 120	1631	1607
	4 x 378	2 x 120	1770	1746
	1 x 620	2 x 120	869	845



## Inbouw zonder werkbladdampkap

Combinatievoor- beelden	Aantal x breedte [mm] Kookelementen	Afmeting A [mm]	Afmeting B [mm]
	1 x 378	383	359
	2 x 378	764	740
	1 x 378 1 x 620	1006	982
	3 x 378	1145	1121
	2 x 378 1 x 620	1387	1363
	4 x 378	1526	1502
	2 x 378 1 x 800	1567	1543
	2 x 378 1 x 936	1703	1679

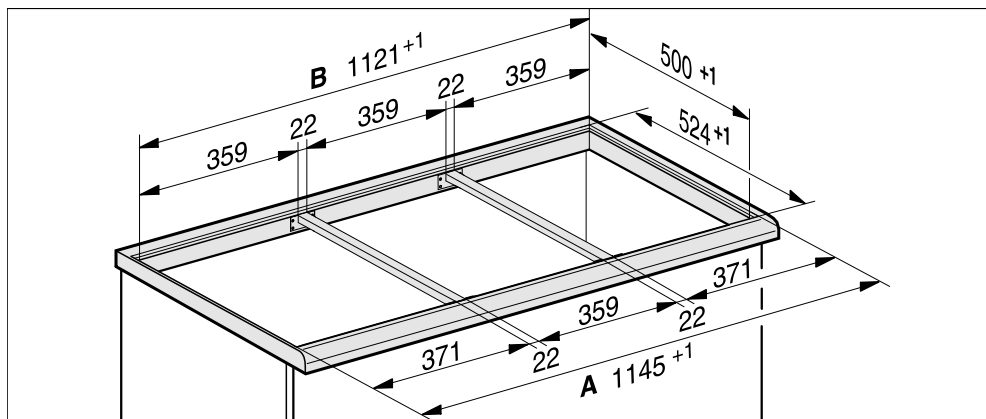
# Installatie

## Verbindingsstrips – naadloos aansluitend

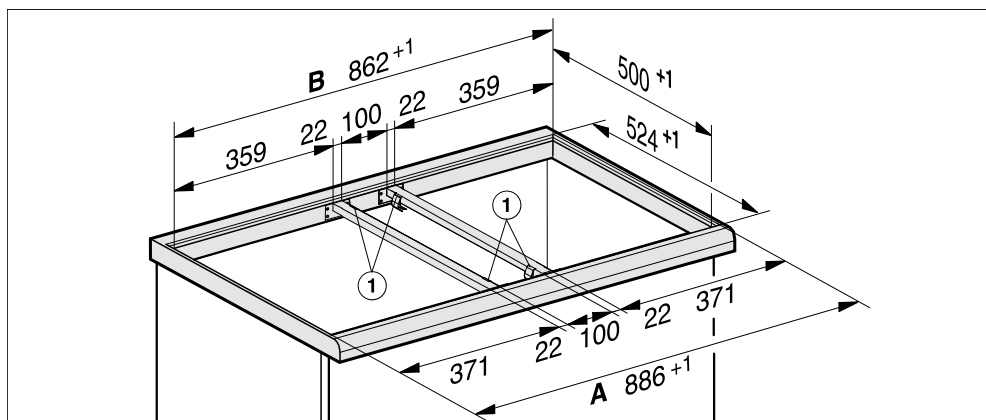
Als u meerdere toestellen inbouwt, moet u tussen de toestellen verbindingsstrips aanbrengen.

U heeft de bijgevoegde klemmen alleen nodig voor het inbouwen van een CS-DA 700x FL.

Inbouw van 3 elementen en 2 verbindingsstrips



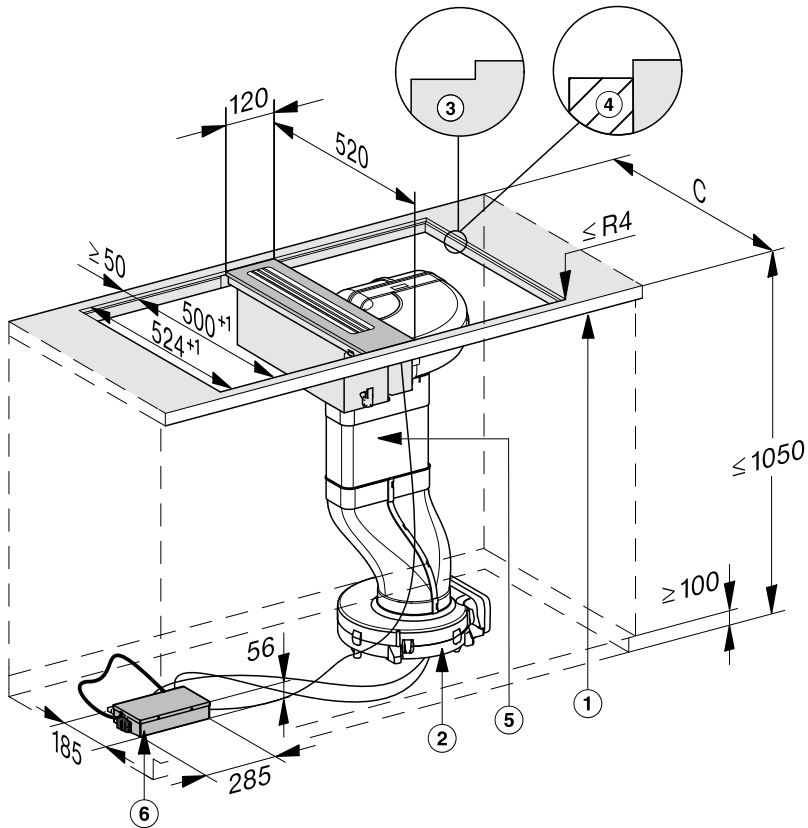
## Verbindingsstrips werkbladdampkap – naadloos aansluitend



① Klemmen

## Inbouwmaten – vlak

Alle maten zijn in mm aangegeven.

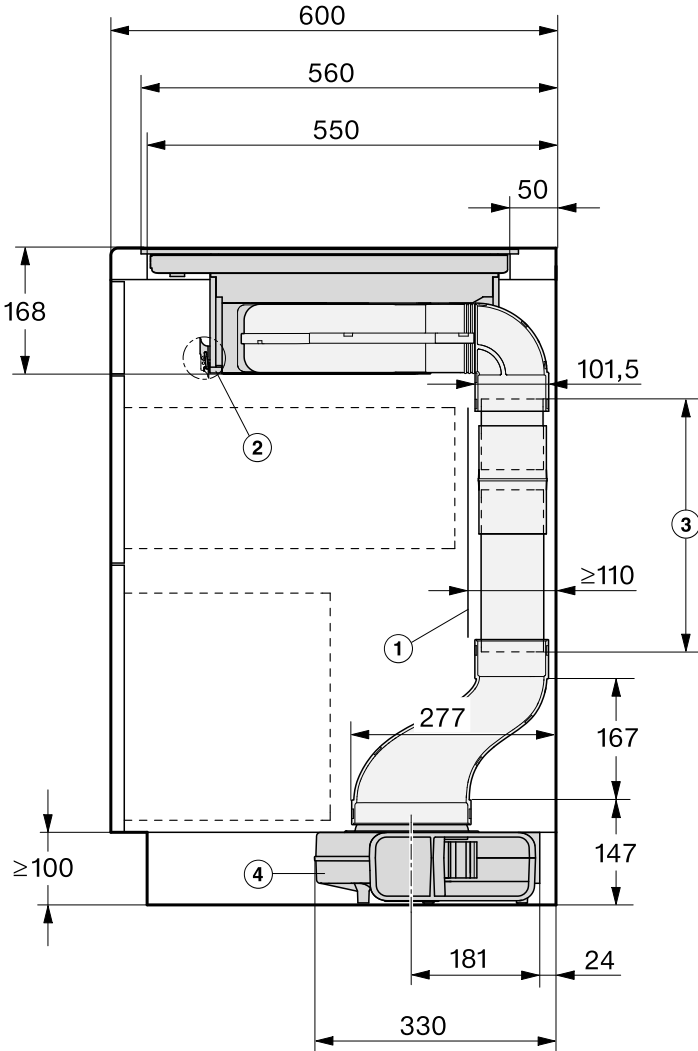


- ① vooraan
- ② Ventilator  
In de sokkel op de vloer
- ③ Trapsgewijze uitsparing (voor de detailtekeningen zie hoofdstuk: "Installatie", paragraaf "Uitsparing werkblad – naadloos aansluitend")
- ④ Houten lijst 12 mm (niet bijgeleverd toebehoren, voor de detailtekeningen zie hoofdstuk: "Installatie", paragraaf "Uitsparing werkblad – naadloos aansluitend")
- ⑤ Luchtkanaal  
Bijgeleverde accessoires
- ⑥ E-box

# Installatie

## Afmetingen luchtkanaal – naadloos aansluitend – werkbladdiepte 600 mm

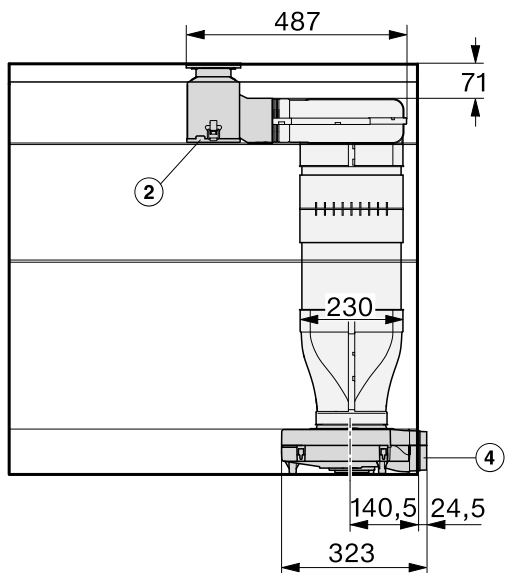
Zijkant



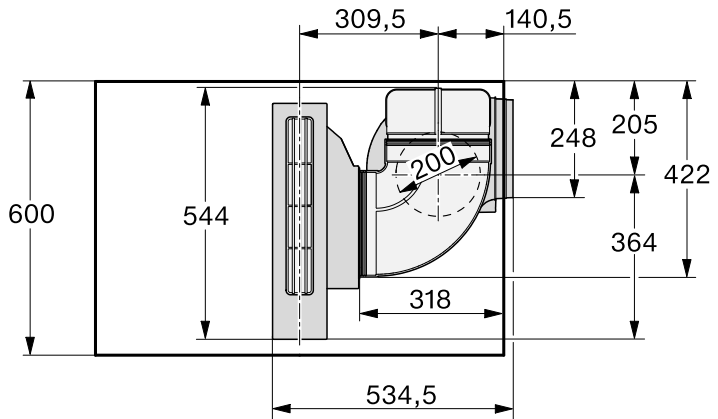
- ① De achterste wand van de behuizing moet voor eventuele werkzaamheden demonteerbaar zijn.  
Voor de plaatsing van het afvoerluchtkanaal moet tussen de wand van de behuizing en een aangrenzende muur of kast een minimumafstand van 110 mm worden aangehouden.
- ② De uitneembare opvangschaal moet na de inbouw toegankelijk zijn.  
Voor het verwijderen, moeten de 2 snelkoppelingen voor en achter worden losgemaakt.
- ③ De lengte van het kanaal moet worden aangepast aan de hoogte van de kast.  
Standaardlevering 500 mm  
Inbouw lengtecompensatie, zie het hoofdstuk “Installatie”, paragraaf “Inbouw – naadloos aansluitend”.
- ④ Ventilator  
In de sokkel op de vloer

# Installatie

## Vooraanzicht



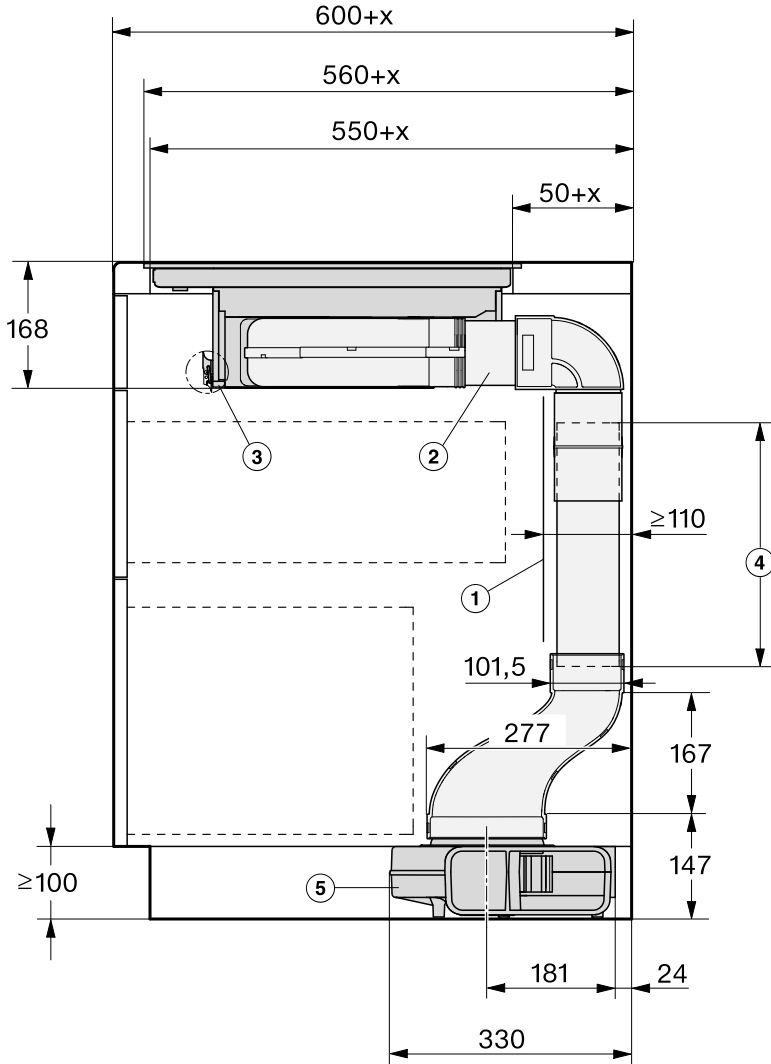
## Bovenaanzicht



# Installatie

## Afmeting luchtkanaal – naadloos aansluitend – werkbladdiepte groter dan 600 mm

### Zijaanzicht – aansluiting luchtkanaal rechts

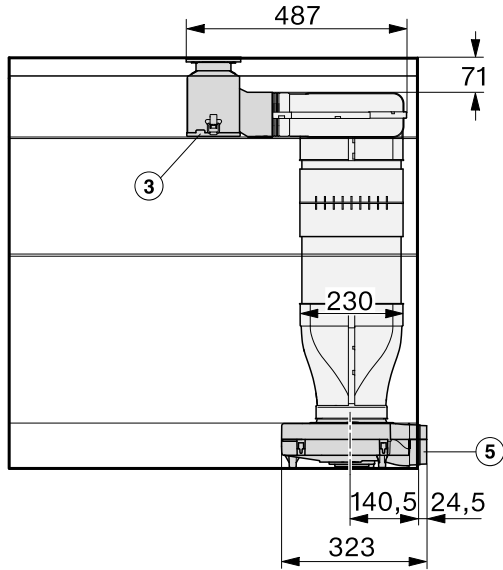




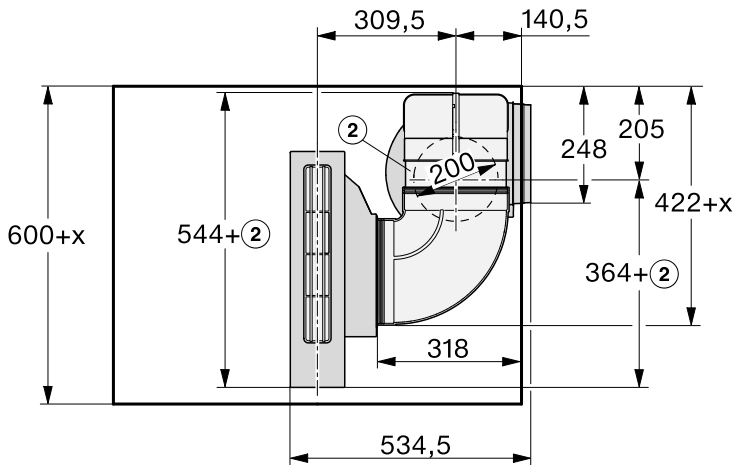
- ① De achterste wand van de behuizing moet voor eventuele werkzaamheden demonteerbaar zijn.  
Voor de plaatsing van het afvoerluchtkanaal moet tussen de wand van de behuizing en een aangrenzende muur of kast een minimumafstand van 110 mm worden aangehouden.
  - ② Tussenstuk van het kanaal, aangepast aan de diepte van het werkblad
  - ③ De uitneembare opvangschaal moet na de inbouw toegankelijk zijn.  
Voor het verwijderen, moeten de 2 snelkoppelingen voor en achter worden losgemaakt.
  - ④ De lengte van het kanaal moet worden aangepast aan de hoogte van de kast.  
Standaardlevering 500 mm  
Inbouw lengtecompensatie, zie het hoofdstuk “Installatie”, paragraaf “Inbouw – naadloos aansluitend”.
  - ⑤ Ventilator  
In de sokkel op de vloer
- x Het aantal mm dat het werkblad dieper is dan 600 mm.

# Installatie

## Vooraanzicht – aansluiting luchtkanaal rechts

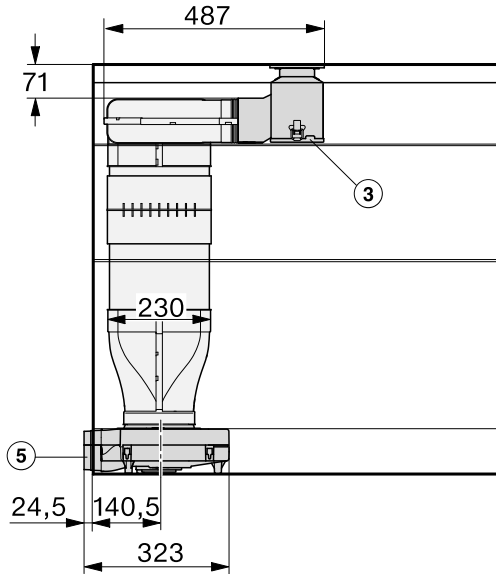


## Bovenaanzicht – aansluiting luchtkanaal rechts

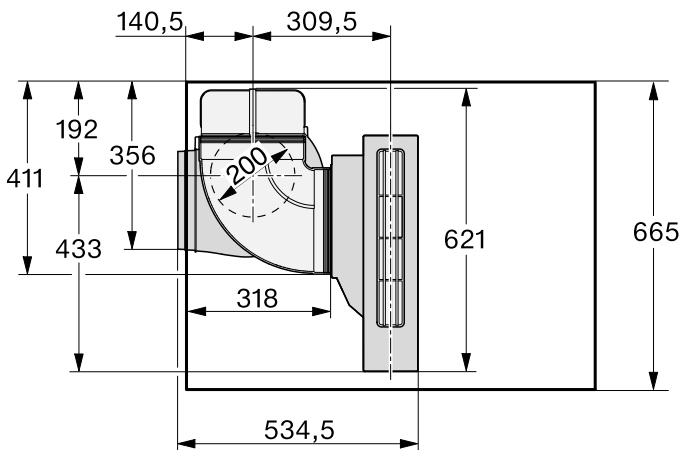


Als u het luchtkanaal links van de werkbladdampkap wilt installeren, moet de diepte van het werkblad ten minste 665 mm bedragen.

## Vooraanzicht – aansluiting luchtkanaal links



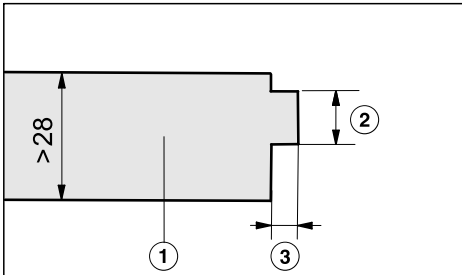
## Bovenaanzicht – aansluiting luchtkanaal links



# Installatie

## Inbouw – naadloos aansluitend

Als de dikte van het werkblad meer dan 28 mm bedraagt, moet het werkblad aan de inbouwkant (rechts of links) aan de onderkant uitgesneden worden.

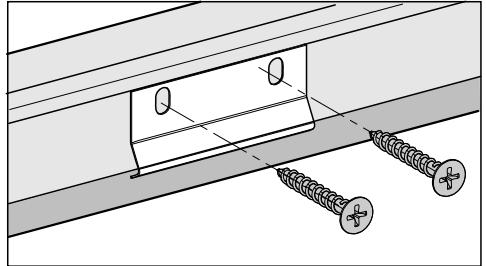


- ① Werkblad
- ② Maximaal 24 mm
- ③ 12 mm

### Hoek bevestigen

1 hoek (bijgevoegd bij de tussenstrook) moet overeenkomstig de inbouwkant in het midden aan de rechter- of linkerkant van de uitsparing bevestigd worden.

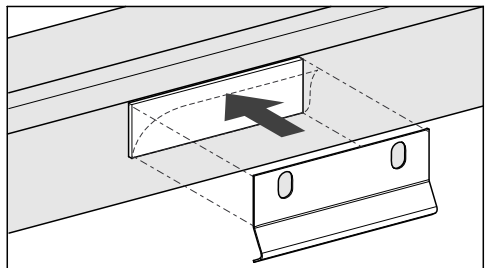
## Werkblad van hout



- Leg de hoek evenwijdig met de bovenste rand van het onderste gedeelte van de trapsgewijze uitsparing.
- Bevestig de hoek met de bijgevoegde houtschroeven 3,5 x 25 mm.

## Werkblad van natuursteen

Voor het bevestigen van de hoek moet u sterk dubbelzijdige plakband gebruiken (niet meegeleverd).



- Breng de plakband aan de bovenste rand van het onderste gedeelte van de trapsgewijze uitsparing aan.
- Leg de hoek evenwijdig met de bovenste rand van het onderste gedeelte van de trapsgewijze uitsparing.
- Druk de hoek stevig aan.

## Vorbereiding werkblad

- Maak de uitsparing in het werkblad. Neem de veiligheidsafstanden in acht (zie hoofdstuk “Installatie”, paragraaf “Veiligheidsafstanden”).
- De snijvlakken van **houten werkbladen** moeten met speciale lak, siliconenkit of giethars worden afgewerkt om te voorkomen dat het werkblad door vocht wordt aangetast. Het dichtingsmateriaal moet temperatuurbestendig zijn.

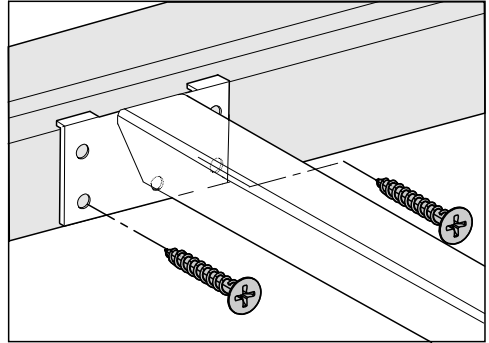
Deze producten mogen niet op het oppervlak van het werkblad terechtkomen.

- Bevestig bij houten werkbladen de houten lijsten 5,5 mm onder de bovenkant van het werkblad. Bij de CS 7611 FL moet de houten lijst 7 mm onder de bovenkant van het werkblad worden bevestigd.

## Verbindingsstrips monteren

Gebruik de middelste schroefgaten als rechts of links naast de verbindingsstrip de volgende SmartLine-elementen worden ingebouwd: CS 7611, CS 7641, CS 7101(-1), CS 7102(-1)

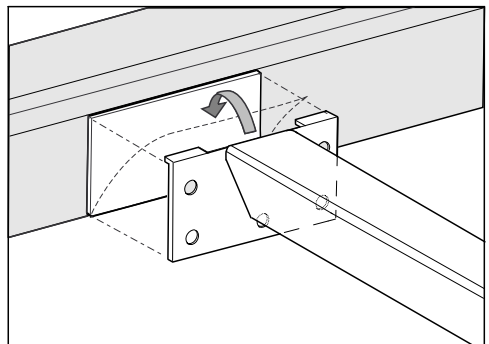
## Werkblad van hout



- Plaats de verbindingsstrips gelijk met het onderste gedeelte van de trapsgewijze uitsparing.
- Bevestig de verbindingsstrips met de bijgeleverde houtschroeven 3,5 x 25 mm.

## Werkblad van natuursteen

Voor het bevestigen van de verbindingsstrips moet u sterk dubbelzijdige plakband gebruiken (niet meegeleverd).



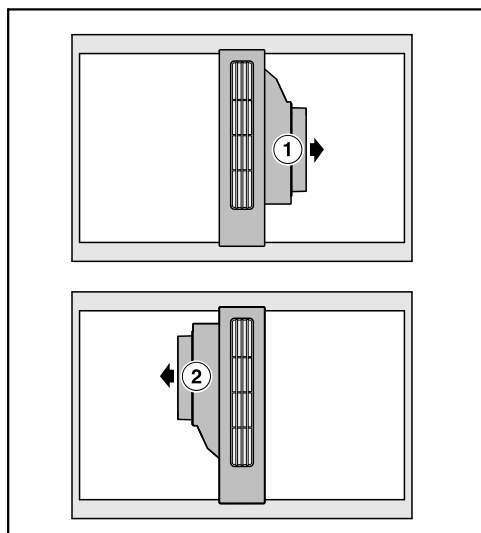
- Bevestig de plakband langs het onderste gedeelte van de trapsgewijze uitsparing.

# Installatie

- Plaats de verbindingsstrips gelijk met het onderste gedeelte van de trapsgewijze uitsparing.
- Druk de verbindingsstrips stevig aan.

## Werkbladdampkap inbouwen

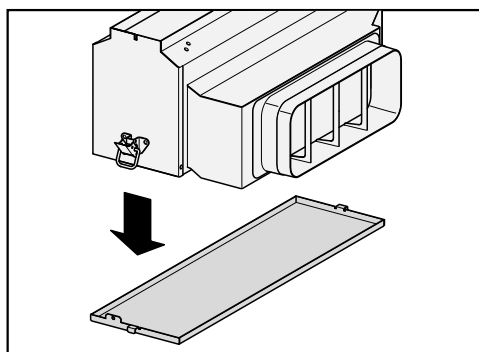
De werkbladdampkap kan naar keuze met een aansluiting voor een luchtkanaal rechts of links worden ingebouwd.



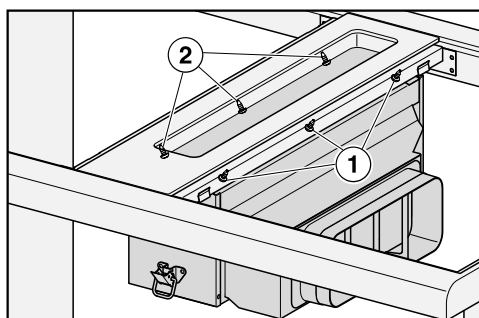
① Aansluitstuk luchtkanaal rechts

② Aansluitstuk luchtkanaal links

- Plak de bijgeleverde afdichttape onder de rand van de afdekking. Breng de afdichttape niet aan terwijl het element onder spanning staat.
- Plaats de klemmen op de verbindingsstrips.
- Geleid de aansluitkabel voor de bediening tussen de verbindingsstrips door naar beneden.
- Plaats de afdekking op de verbindingsstrips.



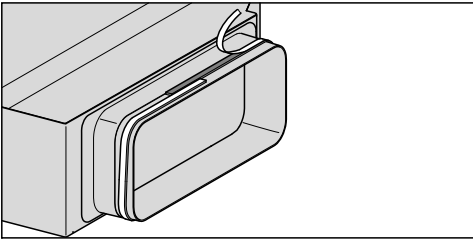
- Haal de vetopvangschaal los van de behuizing.



- Bevestig de ommanteling van binnen met de schroeven ① rechts en links ② (telkens 3).
- Bevestig de vetopvangschaal.

## Luchtkanaal inbouwen

- Monteer het luchtkanaal.



- Plak de bijgeleverde afdichttape op het aansluitstuk van de luchtafvoer als de afvoerleiding niet stevig op het aansluitstuk van de luchtafvoer zit.

Het luchtkanaal mag na de inbouw niet onder mechanische spanning staan.

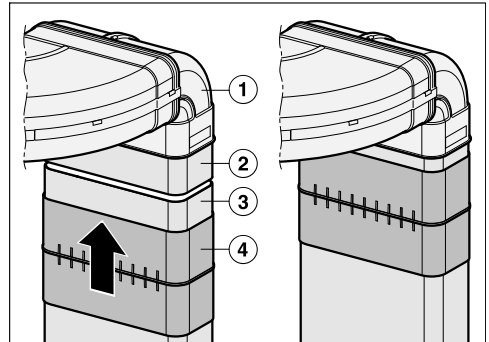
## Lengtecompensatie

De lengtecompensatie ④ vergemakkelijkt onderhoud en reparatie. De inbouwpositie van de lengtecompensatie is afhankelijk van de diepte van het werkblad.

## Lengtecompensatie – werkblad diepte 600 mm

De lengtecompensatie past niet. Het kanaalstuk ② moet minstens 100 mm lang zijn.

- Verdeel het platte afvoerkanaal in 2 stukken, passend bij uw inbouw situatie. Het bovenste stuk moet minimaal 100 mm lang zijn.

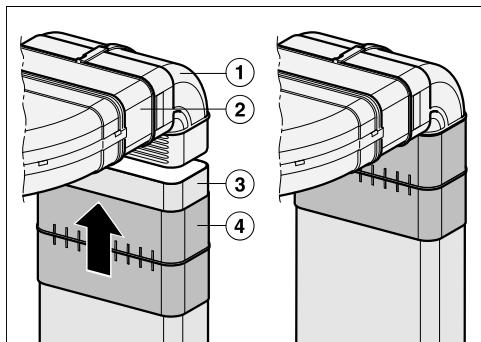


- Steek de korte bocht ① in de horizontale bocht.
- Verbind het kanaalstuk ② met de korte bocht ①. Zet de verbinding vast met de afdichttape.
- Pas de rest van het kanaalstuk ③ aan de hoogte van de onderkast aan.
- Schuif de lengtecompensatie ④ over het aangepaste kanaalstuk ③. Houd het aangepaste kanaalstuk ③ onder het kanaalstuk bij de bocht ②. Schuif de lengtecompensatie ④ over het kanaalstuk bij de bocht ②. Zet de verbinding vast met de afdichttape.

# Installatie

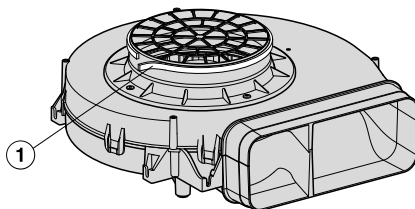
## Lengtecompensatie – werkbladdiepte groter dan 600 mm

- Verdeel het platte afvoerkanaal in 2 stukken. 1 stuk moet daarbij overeenkomen met het verschil tussen 600 mm en de werkbladdiepte.



- Steek het kanaalstuk ② in de horizontale bocht.
- Verbind het kanaalstuk ② met de korte bocht ①. Zet de verbinding vast met de afdichttape.
- Pas de rest van het kanaalstuk ③ aan de hoogte van de onderkast aan.
- Schuif de lengtecompensatie ④ over het aangepaste kanaalstuk ③. Houd het aangepaste kanaalstuk ③ onder de korte bocht ①. Schuif de lengtecompensatie ④ van onderaf over de korte bocht ①. Zet de verbinding vast met de afdichttape.

## Afzuigmotor inbouwen

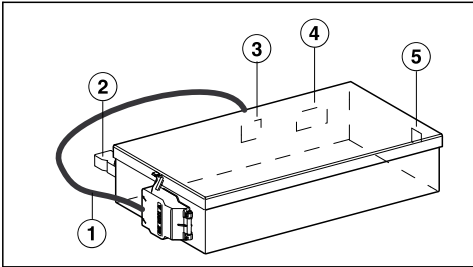


① Afdichttape

- Plak de bijgeleverde afdichttape op de aansluiting van de ventilator.



## E-box



- ① Aansluitkabel
- ② Aansluiting venstercontact
- ③ Aansluitbus leiding werkspanning ventilator
- ④ Aansluitbus leiding besturing ventilator
- ⑤ Aansluitbus leiding bedieningseenheid

## Aansluiting aan venstercontact, indien nodig

⚠ De aansluiting voor het venstercontact staat onder spanning.

Lichamelijk letsel door elektrische schok.

Maak de werkbladdampkap spanningsvrij, voordat het schakelsysteem wordt aangesloten.

De aansluitkabel van het schakelsysteem mag alleen door een elektricien worden aangesloten.

De aansluitkabel van het schakelsysteem moet overeenkomen met type H03VV-F 2 x 0,75 mm<sup>2</sup> en mag maximaal 2,0 m lang zijn.

Het schakelsysteem moet met een potentiaalvrij sluitcontact uitgerust zijn dat geschikt is voor 230 V, 1 A. In geopende schakeltoestand is de afzuiging buiten werking.

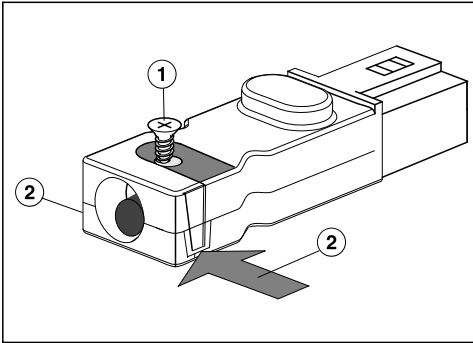
Gebruik enkel DIPT-toegelaten en goedgekeurde draadloze schakelsystemen (bijv. venstercontactschakelaar, onderdruksensor) en laat deze door geautoriseerd, gespecialiseerd personeel (geautoriseerde schoorsteenveger) goedkeuren.

Het schakelsysteem moet geschikt zijn voor gebruik met een BLDC-motor.

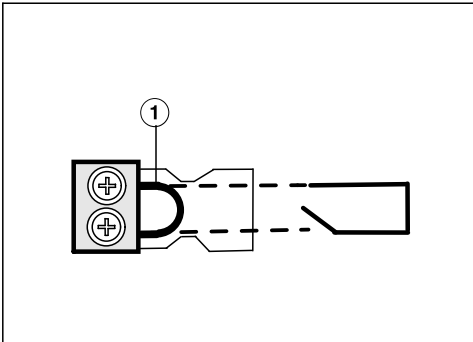
U hebt de overeenkomstige documenten van het externe schakelsysteem nodig om een ongevaarlijke aansluiting en werking uit te voeren.

# Installatie

- Maak het vergrendelingsnokje los en trek de stekker uit.



- Maak de schroef ① van de trekcontlasting los en ontgrendel de ommanteling aan beide zijden ②.
- Open de ommanteling.
- Verwijder de stop.



- Vervang de brug ① door de aansluitkabel van het schakelsysteem.
- Sluit de ommanteling.
- Draai de schroef van de trekcontlasting opnieuw vast.
- Plaats de stekker terug.

## E-box aansluiten

- Sluit de kabels van de werkspanning en besturing van de ventilator op de e-box en de ventilator aan.
- Sluit de kabel van de bedieningseenheid op de e-box aan.

De aansluitingen zijn zo geconstrueerd dat ze niet kunnen worden verwisseld.

- Sluit de werkbladdampkap op het elektriciteitsnet aan.
- Controleer of de werkbladdampkap goed functioneert.

## Voegen afdichten

- De voegen tussen de afzonderlijke SmartLine-elementen en bij vlakke inbouw tussen de SmartLine-elementen en het werkblad moeten met een temperatuurbestendige (min. 160 °C) siliconenkit worden gevuld.

Een ongeschikte voegenkit kan natuursteen beschadigen.

Gebruik voor natuursteen en tegels van natuursteen uitsluitend een voor natuursteen geschikte siliconenkit. Neem de aanwijzingen van de fabrikant in acht.

## Luchtafvoerleiding

**⚠** Gelijktijdig gebruik van de werkbladdampkap en een toestel dat lucht in diezelfde ruimte verbruikt kan gevaarlijk zijn! Er kunnen giftige gasen vrijkomen!

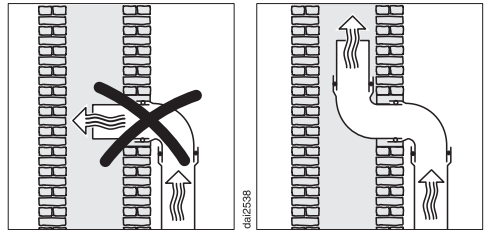
Neem beslist het hoofdstuk “Veiligheidsinstructies en waarschuwingen” in acht.

Laat in ieder geval door de plaatselijke schoorsteenveger controleren of een veilig gebruik van de luchtafvoer gewaarborgd is.

De werkbladdampkap heeft een luchtvoeraansluiting van 222 x 89 mm.

- Voor de luchtafvoer mogen alleen gladde buizen of flexibele luchtafvoerleidingen van niet-brandbaar materiaal gebruikt worden.
- Voor een zo groot mogelijk afzuigvermogen en een zo laag mogelijk geluidsniveau moeten de volgende punten in acht worden genomen:
  - De diameter van de luchtafvoerleiding mag niet kleiner zijn dan die van de luchtafvoertuit (zie “Afmetingen”).
  - De luchtafvoerleiding moet zo kort en recht mogelijk zijn.
  - Gebruik alleen bochten met een grote doorsnede.
  - Er mogen geen knikken in de luchtafvoerleiding komen en de luchtafvoerleiding mag niet in elkaar gedrukt worden.
  - De verbindingpunten moeten stevig zijn en mogen niet lekken.

Let erop dat iedere beperking in de luchtstroom de afzuigcapaciteit vermindert en het geluidsniveau verhoogt.



- Als de lucht door een schoorsteen afgevoerd moet worden, moet de in-voerbuis verticaal worden gebogen.
- Als de afvoerleiding horizontaal wordt geplaatst, moet een verval aangehouden worden. Daarmee wordt voorkomen dat er condenswater in de ventilator kan lopen.
- Als de luchtafvoerleiding door koele ruimtes, zolders enzovoort loopt, kunnen er aanzienlijke temperatuurverschillen binnen de afzonderlijke ruimtes optreden. Dat kan condenswater veroorzaken. De luchtafvoerleiding moet dan geïsoleerd worden.

# Installatie


## Elektrische aansluiting

Het SmartLine-element is standaard voorzien van een aansluitkabel met stekker voor aansluiting op een stopcontact met aarding.

Plaats het SmartLine-element zodanig dat het stopcontact goed bereikbaar is. Als het stopcontact niet vrij toegankelijk is, zorg er dan voor dat er voor elke pool een werkschakelaar aanwezig is.

 **Brandgevaar door oververhitting.**  
Het gebruik van het SmartLine-element via verdeelstekkers en verlengsnoeren kan tot overbelasting van de kabels leiden.  
Gebruik om veiligheidsredenen geen verdeelstekkers en verlengsnoeren.

De elektrische installatie moet conform VDE 0100 zijn uitgevoerd.

Om veiligheidsredenen raden we aan een verliesstroomschakelaar (RCD) van het type  te gebruiken in de huisinstallatie waarin u het SmartLine-element installeert.

Een beschadigde aansluitkabel mag alleen door een speciale aansluitkabel van hetzelfde type worden vervangen (verkrijgbaar bij Miele). Om veiligheidsredenen mag de kabel alleen door een gekwalificeerde vakman of door een technicus van Miele worden vervangen.

Op het typeplaatje en in de gebruiksaanwijzing staat informatie over het nominale verbruik en de bijbehorende zekering. Vergelijk deze informatie met de gegevens van de elektrische aansluiting ter plaatse.

Raadpleeg bij twijfel een electricien.

Tijdelijke of permanente werking op een autonoom of niet-netgekoppeld stroomvoorzieningssysteem (zoals stand-alone-netten, back-upsystemen) is mogelijk. Voorwaarde voor het gebruik is dat de energievoorzieningsinstallatie voldoet aan de bepalingen van EN 50160 of een vergelijkbare standaard.

De maatregelen voorzien in de huisinstallatie en dit Miele product moeten ook in hun functie en werking gegarandeerd zijn in geïsoleerd of niet netsynchroom bedrijf of de veiligheidsmaatregelen in de installatie moeten door gelijkwaardige maatregelen vervangen worden. Zoals bijvoorbeeld beschreven in de huidige publicatie van VDE-AR-E 2510-2.

Hieronder zijn de gegevensbladen bijgevoegd van de in deze gebruiks- en montagehandleiding beschreven modellen.

## Productkaart voor huishoudelijke dampkappen

volgens gedelegeerde verordening (EU) Nr. 65/2014 en verordening (EU) Nr. 66/2014

<b>MIELE</b>	
<b>Identificatie van het model</b>	CSDA 7001 FL
Jaarlijks energieverbruik ( $AEC_{\text{dampkap}}$ )	25,3 kWh/jaar
Energie-efficiëntieklasse	A++
Energie-efficiëntie-index ( $EEl_{\text{dampkap}}$ )	35,8
Hydrodynamische efficiëntie ( $FDE_{\text{dampkap}}$ )	36,4
Hydrodynamische-efficiëntieklasse	
A (meest efficiënt) tot G (minst efficiënt)	A
Verlichtingsefficiëntie ( $LE_{\text{dampkap}}$ )	lx/W
Verlichtingsefficiëntieklasse	
A (meest efficiënt) tot G (minst efficiënt)	-
Vetfilteringsefficiëntie	93,3%
Vetfilteringsefficiëntieklasse	
A (meest efficiënt) tot G (minst efficiënt)	B
Gemeten luchtdebiet op het beste-efficiëntiepunt	294,5 m <sup>3</sup> /h
Luchtstroom (minimumsnelheid)	145 m <sup>3</sup> /h
Luchtstroom (maximumsnelheid)	460 m <sup>3</sup> /h
Luchtstroom (intensieve of boostmodus)	560 m <sup>3</sup> /h
Max. luchtstroom ( $Q_{\text{max}}$ )	560 m <sup>3</sup> /h
Gemeten luchtdruk op het beste-efficiëntiepunt	448 Pa
A-gewogen geluidsemisatie (minimumsnelheid)	39 dB
A-gewogen geluidsemisatie (maximumsnelheid)	65 dB
A-gewogen geluidsemisatie in de intensieve of boostmodus	69 dB
Gemeten elektrisch opgenomen vermogen op het beste-efficiëntiepunt	100,6 W
Elektriciteitsverbruik in de uit-stand ( $P_{\text{u}}$ )	W
Elektriciteitsverbruik in de stand-by-stand ( $P_{\text{s}}$ )	0,30 W
Nominaal vermogen van het verlichtingssysteem	0,0 W
Gemiddelde verlichting van het verlichtingssysteem op het kookoppervlak	0 lx
Tijdstoenamefactor	0,7



**nv Miele België**

Z.5 Mollem 480

1730 Mollem (Asse)

**Herstellingen aan huis en andere inlichtingen: 02/451.16.16**

E-mail: [info@miele.be](mailto:info@miele.be)

Internet: [www.miele.be](http://www.miele.be)

**Duitsland****Miele & Cie. KG**

Carl-Miele-Straße 29

33332 Gütersloh

CSDA 7001 FL

nl-BE

M.-Nr. 11 478 920 / 01