

Gebruiks- en montagehandleiding Dampkap



Lees **altijd eerst** de gebruiks- en montagehandleiding voordat u uw toestel installeert en in gebruik neemt. Dat is veiliger voor uzelf en u voorkomt schade aan uw toestel.

Inhoud

Veiligheidsinstructies en waarschuwingen	4
Uw bijdrage aan de bescherming van het milieu	13
De dampkap in één oogopslag	14
Hoe werkt uw toestel?	16
Bediening	17
Het in- en uitschakelen van de afzuiging	17
Afzuiging uitschakelen.....	17
Kookplaatverlichting in- en uitschakelen.....	17
Tips om energie te besparen	18
Reiniging en onderhoud	19
Behuizing.....	19
Bijzondere opmerkingen voor ommanteling met een gekleurde coating.....	19
Vetfilters.....	20
Vetfilter vervangen.....	21
Actieve koolstoffilter	22
Anti-geurfilters weggooien	22
Lampjes vervangen	23
Klantendienst	24
Contact bij storingen	24
Positionering van het typeplaatje	24
Garantie.....	24
Installatie	25
Voor de installatie	25
Montagemateriaal.....	26
Afmetingen van het toestel.....	28
Afstand tussen kookplaat en dampkap (S)	29
Montagetips	30
Beschermfolie verwijderen	30
Luchtombuiger	30
Montage onder een bovenkast	32
Montage aan de muur	34
Vorbereiding luchtafvoer	36
Vorbereiding luchtcirculatie.....	37
Elektrische aansluiting.....	37
Functiecontrole.....	37
Elektrische aansluiting.....	38

Inhoud

Luchtafvoerleiding	39
Terugslagklep	39
Condenswater	40
Geluiddemper	40
Technische gegevens	41

Veiligheidsinstructies en waarschuwingen

Deze dampkap voldoet aan de geldende veiligheidsvoorschriften. Onjuist gebruik kan echter persoonlijk letsel of materiële schade tot gevolg hebben.

Lees de gebruiks- en montagehandleiding aandachtig door voordat u de dampkap in gebruik neemt. Hierin vindt u belangrijke instructies met betrekking tot de montage, de veiligheid, het gebruik en het onderhoud. Daardoor beschermt u zichzelf en vermijdt u beschadigingen aan de dampkap.

In overeenstemming met de norm IEC 60335-1 adviseert Miele u uitdrukkelijk om het hoofdstuk over de installatie van het toestel en de veiligheidsinstructies en waarschuwingen te lezen en op te volgen.

Wanneer de veiligheidsinstructies en waarschuwingen niet worden opgevolgd, kan Miele niet aansprakelijk worden gesteld voor schade die daarvan het gevolg is.

Bewaar de gebruiks- en montagehandleiding en geef deze door aan een eventuele volgende eigenaar.

Verantwoord gebruik

- ▶ Deze dampkap is bedoeld voor gebruik in het huishouden en in gelijkaardige omgevingen.
- ▶ Deze dampkap is niet bestemd voor gebruik buiten.
- ▶ Gebruik de dampkap uitsluitend in huishoudelijke context voor het wegzuigen van kookdampen die ontstaan bij het bereiding van gerechten.
Gebruik voor andere doeleinden is niet toegelaten.
- ▶ De dampkap mag in de recirculatiemodus boven een gaskookstel niet gebruikt worden voor het ventileren van de plaats van opstelling. Raadpleeg een gasprofessional.

Veiligheidsinstructies en waarschuwingen

▶ Personen die op grond van hun fysieke of psychische gesteldheid, hun onervarenheid of gebrek aan kennis van de dampkap niet in staat zijn om deze veilig te bedienen, mogen de dampkap alleen onder toezicht gebruiken.

Deze personen mogen de dampkap alleen zonder toezicht gebruiken als ze weten hoe ze het toestel veilig moeten bedienen. Ze moeten de eventuele risico's van een foutieve bediening kunnen inzien en begrijpen.

Kinderen in het gezin

▶ Houd kinderen onder 8 jaar bij de dampkap vandaan, tenzij u voortdurend toezicht houdt.

▶ Kinderen vanaf 8 jaar mogen de dampkap alleen zonder toezicht gebruiken als ze weten hoe ze de dampkap veilig moeten bedienen. Kinderen moeten de eventuele risico's van een foutieve bediening kunnen inzien en begrijpen.

▶ Kinderen mogen de dampkap niet zonder toezicht reinigen of onderhouden.

▶ Houd kinderen in de gaten wanneer zij zich in de buurt van de dampkap bevinden. Laat kinderen nooit met de dampkap spelen.

▶ De kookplaatverlichting is heel sterk.
Zorg dat vooral baby's niet direct in de lampen kijken.

▶ Verstikkingsgevaar. Kinderen kunnen zich tijdens het spelen in verpakkingsmateriaal wikkelen (bijvoorbeeld in folie) of het materiaal over hun hoofd trekken en stikken. Houd verpakkingsmaterialen weg van kinderen.

Veiligheidsinstructies en waarschuwingen

Technische veiligheid

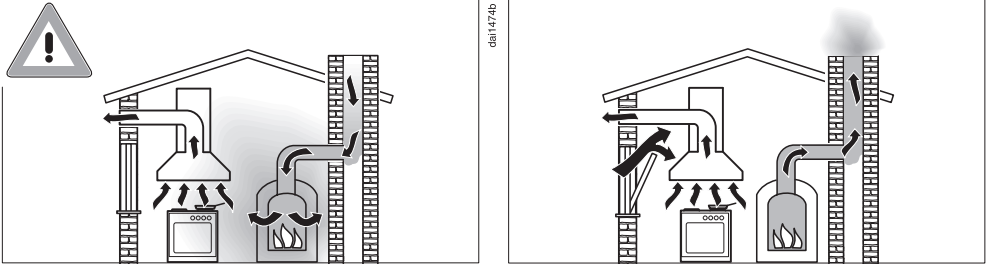
- ▶ Door ondeskundig uitgevoerde installatie-, onderhouds- of reparatiewerkzaamheden kan de gebruiker aanzienlijke risico's lopen. Installatie-, onderhouds- en reparatiewerkzaamheden mogen alleen door een door Miele geautoriseerde deskundige worden uitgevoerd.
- ▶ Schade aan de dampkap kan uw veiligheid in gevaar brengen. Controleer de dampkap op zichtbare schade. Gebruik nooit een beschadigde dampkap.
- ▶ De elektrische veiligheid van de dampkap is uitsluitend gegarandeerd, als deze wordt aangesloten op een aardingssysteem dat volgens de geldende voorschriften is geïnstalleerd. Aan deze fundamentele veiligheidsvoorwaarde moet worden voldaan. Laat de elektrische installatie bij twijfel door een elektricien inspecteren.
- ▶ Tijdelijke of permanente werking op een autonoom of niet-netgekoppeld stroomvoorzieningssysteem (zoals stand-alononetten, back-upsysteem) is mogelijk. Voorwaarde voor het gebruik is dat de energievoorzieningsinstallatie voldoet aan de bepalingen van EN 50160 of een vergelijkbare standaard. De maatregelen voorzien in de huisinstallatie en dit Miele product moeten ook in hun functie en werking gegarandeerd zijn in geïsoleerd of niet netsynchroom bedrijf of de veiligheidsmaatregelen in de installatie moeten door gelijkwaardige maatregelen vervangen worden. Zoals bijvoorbeeld beschreven in de huidige publicatie van VDE-AR-E 2510-2.
- ▶ De aansluitgegevens (frequentie en spanning) op het typeplaatje van de dampkap moeten beslist met de waarden van het elektriciteitsnet overeenkomen om beschadiging van de dampkap te voorkomen. Vergelijk deze aansluitgegevens voordat u het toestel aansluit. Raadpleeg bij twijfel een elektricien.
- ▶ Deze dampkap mag niet op het elektriciteitsnet worden aangesloten via meervoudige stopcontacten of verlengsnoeren die daarvoor niet geschikt zijn. Dit in verband met gevaar voor oververhitting.

Veiligheidsinstructies en waarschuwingen

- ▶ Gebruik uw dampkap enkel in geïnstalleerde toestand. Enkel dan is een veilige werking gewaarborgd.
- ▶ Deze dampkap mag niet op niet-vaste plaatsen (bijv. op een schip) worden gebruikt.
- ▶ Raak geen onderdelen aan die onder spanning staan. Verander niets aan de elektrische en mechanische opbouw van het toestel. Open de ommanteling van de dampkap slechts zo ver als in het kader van de montage en de reiniging is toegestaan. Open in geen geval overige delen van de ommanteling. Worden deze instructies niet opgevolgd, dan kunnen gebruikers een elektrische schok krijgen en is het mogelijk dat het toestel niet meer goed functioneert.
- ▶ Het recht op garantie vervalt wanneer de dampkap door een technische dienst wordt hersteld die niet door Miele is erkend.
- ▶ Wanneer de aansluitkabel is beschadigd, moet deze door een erkend vakman/vakvrouw worden vervangen.
- ▶ Bij installatie-, onderhouds- en reparatiewerkzaamheden mag er geen elektrische spanning op de dampkap staan. Dat is het geval als aan één van de volgende voorwaarden is voldaan:
 - de zekeringen van de elektrische installatie zijn uitgeschakeld of
 - de schroefzekeringen van de elektrische aansluiting zijn er geheel uitgedraaid of
 - de stekker (indien aanwezig) is uit de contactdoos getrokken. Trek daarbij aan de stekker en niet aan de aansluitkabel.

Veiligheidsinstructies en waarschuwingen

Gelijktijdig gebruik met een toestel dat lucht uit dezelfde ruimte verbruikt



⚠ Dit kan levensgevaarlijk zijn!

Wees heel voorzichtig als u de dampkap tegelijk gebruikt met verbrandingssystemen die lucht uit dezelfde ruimte gebruiken of gebruikmaken van dezelfde afvoerinstallatie.

Dergelijke verbrandingssystemen halen de lucht die nodig is voor de verbranding uit de ruimte waar het systeem zich bevindt en voeren de rookgassen af via een afvoerkanaal (bijvoorbeeld via een schoorsteen). Dit kunnen bijvoorbeeld gas-, olie-, hout- of kolenkachels zijn, maar ook gasboilers, warmwaterketels op gas, gaskookplaten en gasovens.

De dampkap zuigt lucht uit de keuken en de aangrenzende ruimten. Dit geldt bij:

- luchtafvoer en bij
- luchtcirculatie met een buiten het vertrek geplaatste luchtcirculatiebox.

Als de luchtaanvoer niet voldoende is, ontstaat er onderdruk. Het verbrandingssysteem krijgt te weinig lucht. De verbranding wordt negatief beïnvloed.

Giftige verbrandingsgassen kunnen uit de schoorsteen of een ander luchtafvoerkanaal naar de woonruimten geleid worden.

Levensgevaarlijk!

Veiligheidsinstructies en waarschuwingen

Het gelijktijdige gebruik van de dampkap en een verbrandingssysteem in dezelfde ruimte is ongevaarlijk als de onderdruk niet groter is dan 4 Pa (0,04 mbar). In dat geval is er geen gevaar dat verbrandingsgassen worden teruggezogen.

Er zullen geen onderdrukproblemen ontstaan als door niet-afsluitbare openingen bijvoorbeeld in deuren of ramen voldoende lucht in de ruimte kan komen. De diameter van de opening waardoor de lucht naar binnen stroomt, moet dan wel groot genoeg zijn. Alleen een muurkast voor luchttoevoer/luchtafvoer is meestal niet toereikend.

Bij de beoordeling van een en ander dient men altijd rekening te houden met de totale ventilatie van de woning. Raadpleeg in ieder geval een vakman.

Wanneer de dampkap met luchtcirculatie wordt gebruikt en de lucht wordt teruggevoerd in de ruimte waar het toestel is geplaatst, is gelijktijdig gebruik van een dampkap en een verbrandingstoestel in dezelfde ruimte niet gevaarlijk.

Veiligheidsinstructies en waarschuwingen

Veilig gebruik

▶ Bij open vuur bestaat brandgevaar.

Werk nooit met open vuur onder de dampkap. Bijvoorbeeld het flambieren en grillen met open vlam is niet toegestaan. Als de dampkap ingeschakeld is, worden de vlammen in de filter gezogen. Vetresten kunnen vuur vatten.

▶ Sterke hitte-ontwikkeling op een gaskookplaat kan de dampkap beschadigen.

- Let er bij gebruik van de dampkap boven een gaskookplaat of gasfornuis op, dat er altijd een pan staat op de gaspit die in gebruik is. Draai de gaspit ook uit, wanneer u de pan even van het gas neemt.
- Kies pannen die niet groter of kleiner zijn dan de kookzone.
- Regel de stand van het gas zo dat er geen gas langs de pan omhoog komt.
- Zorg ervoor dat u een pan nooit overmatig verhit, zoals dit bij het wokken snel gebeurt.

▶ Condenswater kan zorgen voor corrosieschade aan de dampkap. Schakel de dampkap altijd in als u een kookzone gebruikt om ophoping van condenswater te voorkomen.

▶ Olie en vet kunnen bij oververhitting vanzelf ontbranden en daarbij de dampkap in brand zetten.

Let op potten, pannen en friteuses wanneer u met olie en vet werkt. Ook het grillen op elektrische griltoestellen moet daarom onder continu toezicht plaatsvinden.

Veiligheidsinstructies en waarschuwingen

- ▶ Gebruik de dampkap nooit zonder vetfilters om te voorkomen dat zich vuil en vet in de dampkap afzetten, waardoor deze op den duur niet meer goed zal functioneren.
- ▶ Hou ermee rekening dat de dampkap bij het koken door de opstijgende hitte erg warm kan worden. Raak de ommanteling en de vetfilters pas aan wanneer de dampkap is afgekoeld.
- ▶ Zet niets op de dampkap.

Installatie volgens de voorschriften

- ▶ Controleer in de specificaties van de fabrikant of uw kooktoestel in combinatie met een dampkap mag worden gebruikt.
- ▶ Het is niet toegestaan de dampkap boven stookplaatsen voor vaste brandstoffen te monteren.
- ▶ Als de afstand tussen kookplaat en dampkap te klein is, kan dit schade aan de dampkap veroorzaken. Tussen de kookplaat en de onderkant van de dampkap moeten de afstanden worden aangehouden die staan vermeld in het hoofdstuk: “Montage”, tenzij de fabrikant van de kookplaat een grotere afstand aangeeft. Worden er onder de dampkap verschillende kooktoestellen gebruikt waarvoor verschillende afstanden gelden, dan moet de grootste afstand worden aangehouden.
- ▶ Volg voor het monteren van de dampkap de aanwijzingen in het hoofdstuk “Installatie” op.
- ▶ Onderdelen kunnen scherpe randen hebben en tot verwondingen leiden. Draag bij het monteren handschoenen die bescherming bieden tegen snijwonden.

Veiligheidsinstructies en waarschuwingen

- ▶ Gebruik voor de luchtafvoerleiding enkel buizen of slangen van onbrandbaar materiaal. Die zijn bij uw Miele-handelaar of via de Technische Dienst van Miele verkrijgbaar.
- ▶ De lucht mag niet worden afgevoerd via een afvoerschoorsteen die wordt gebruikt voor de afvoer van rook of gas, noch via een schacht die wordt gebruikt voor de ontluchting van ruimten waarin wordt gestookt.
- ▶ Wanneer de lucht moet worden afgevoerd via een schoorsteen die niet meer in gebruik is, dient u eerst de officiële voorschriften te raadplegen.

Reiniging en onderhoud

- ▶ Er kan brand ontstaan als het toestel niet volgens de aanwijzingen in deze gebruiksaanwijzing wordt gereinigd.
- ▶ De stoom van een stoomreiniger kan terechtkomen op onderdelen die onder spanning staan en een kortsluiting veroorzaken. Gebruik voor het reinigen van de dampkap nooit een stoomreiniger.

Accessoires en onderdelen

- ▶ Gebruik uitsluitend Miele-accessoires om te voorkomen dat garantieaanspraken vervallen. Worden er andere onderdelen gemonteerd of ingebouwd, dan vervalt het recht op waarborg en/of productaansprakelijkheid.
- ▶ Enkel bij gebruik van originele Miele-onderdelen garandeert Miele dat aan de veiligheidseisen wordt voldaan. Defecte onderdelen mogen alleen door originele Miele-onderdelen worden vervangen.
- ▶ Miele geeft u na het einde van de serieproductie een leveringsgarantie van maximaal 15 jaar en minimaal 10 jaar voor essentiële reserve-onderdelen.

Afdanken van de verpakking

De verpakking zorgt ervoor dat u het toestel kunt hanteren en beschermt het toestel tegen transportschade. Het verpakkingsmateriaal is uitgekozen met het oog op een zo gering mogelijke belasting van het milieu en de mogelijkheden voor recyclage.

Door hergebruik van verpakkingsmateriaal wordt er op grondstoffen bespaard. Gebruik materiaalspecifieke inzamelings- en retouropties voor recyclebaar materiaal. Uw Miele vakhandelaar neemt de transportverpakking terug.

Het oude toestel afdanken

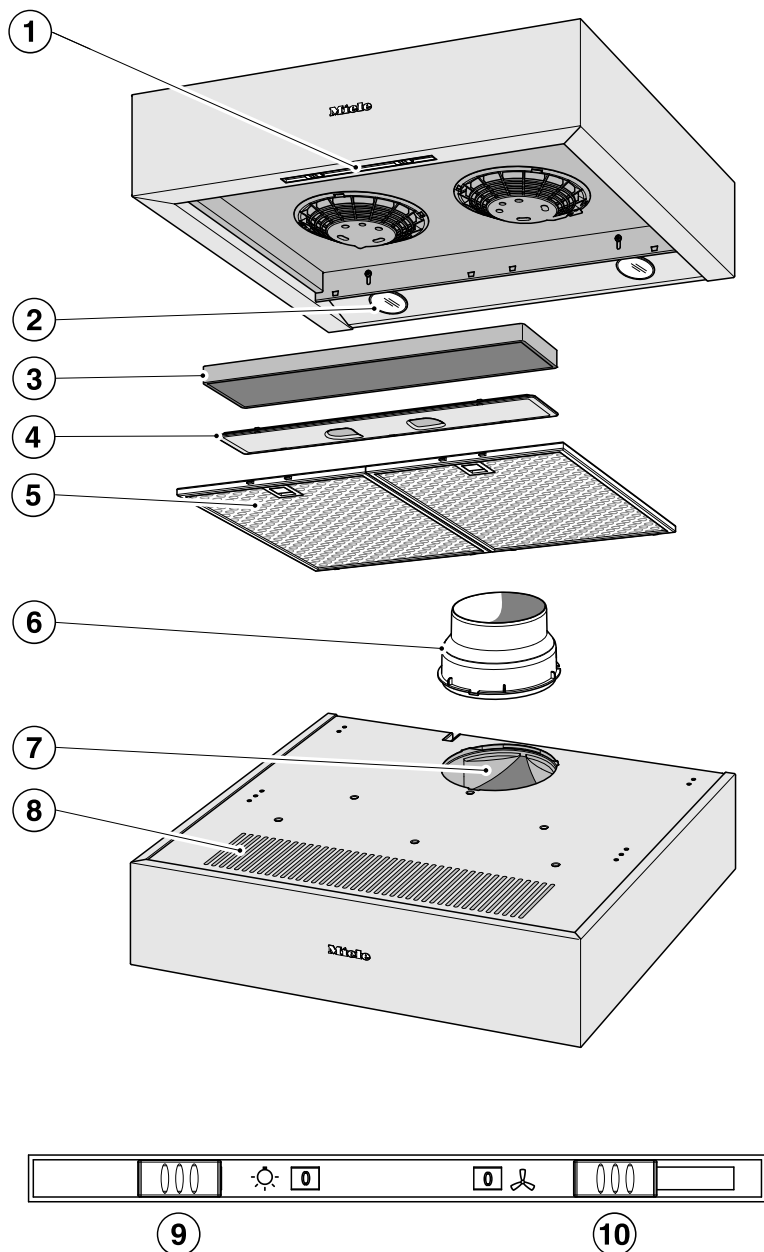
Elektrische en elektronische toestellen bevatten meestal waardevolle materialen. Ze bevatten ook stoffen, mengsels en onderdelen die nodig waren om de toestellen goed en veilig te laten functioneren. Wanneer u uw oude toestel bij het gewone huisvuil gooit of er niet goed mee omgaat, kunnen deze stoffen schadelijk zijn voor de gezondheid en het milieu. Gooi uw oude toestellen daarom nooit weg met het gewone huisvuil.



Lever het toestel in bij een gratis, gemeentelijk inzameldepot voor elektrische en elektronische toestellen, bij uw vakhandelaar of bij Miele. U bent wettelijk zelf verantwoordelijk voor het wissen van eventuele persoonlijke gegevens op het oude toestel. U bent wettelijk verplicht om niet compleet ingebouwde gebruikte batterijen en accu's alsmede lampen die onbeschadigd

kunnen worden verwijderd, te verwijderen. Breng deze naar een geschikte inzamellocatie, waar u ze gratis kunt inleveren. Het oude toestel moet tot die tijd buiten het bereik van kinderen worden opgeslagen.

De dampkap in één oogopslag



dai3736

De dampkap in één oogopslag

- ① Bedieningselementen
- ② Kookplaatverlichting
- ③ Anti-geurfilter
Accessoires die voor luchtcirculatie achteraf nog besteld kunnen worden
- ④ Afdekking voor de anti-geurfilterschacht
- ⑤ Vetfilter
- ⑥ Luchtafvoertuit
(Ø 150 mm, met reduceerstuk Ø 125 mm).
- ⑦ Luchtafvoeropening
- ⑧ Luchtcirculatioerooster
- ⑨ Schuifschakelaar voor de kookplaatverlichting
- ⑩ Schuifschakelaar voor de afzuiging

Hoe werkt uw toestel?

De dampkap kan op de volgende manieren worden gebruikt:

Werking met luchtafvoer



daip081a

De aangezogen lucht wordt door de vetfilters gereinigd en naar buiten afgevoerd.

Werking met luchtcirculatie

(enkel met ombouwset en reukfilter als mits toeslag verkrijgbaar toebehoren; zie “Technische gegevens”)



daic081b

De aangezogen lucht wordt door de vetfilters en bovendien door een reukfilter gereinigd en wordt daarna weer in de keuken geleid.


Het in- en uitschakelen van de afzuiging

Schakel de afzuiging in, zodra u begint met koken. Hierdoor worden kookdampen vanaf het eerste moment waargenomen.

Voor lichte tot zware kookdampen, geuren en warmte-ontwikkeling kunt u kiezen tussen de vermogensstanden **1** tot en met **3**.

Als de kookdampen, geuren of warmte-ontwikkeling toenemen, verhoogt u de vermogensstand.

Als er tijdelijk zeer veel kookdampen, geuren of warmte-ontwikkeling ontstaan, bijv. tijdens het aanbraden, selecteert u de boosterstand **B**.

- Schakel de afzuiging met de afzuig-schakelaar  in en selecteer de gewenste vermogensstand.

Boosterstand terugschakelen

In de boosterstand **B** wordt het vermogen van de afzuiging na 5 minuten automatisch verlaagd.


Afzuiging uitschakelen

Het is aan te bevelen om de afzuiging nog enkele minuten te laten werken. Dan wordt de keukenlucht gezuiverd van eventueel nog aanwezige dampen en geurtjes.

- U kunt de afzuiging uitschakelen door de ventilatorschakelaar op **0** te zetten.

Kookplaatverlichting in- en uitschakelen


De kookplaatverlichting kunt u onafhankelijk van de afzuiging in- en uitschakelen.

- Schakel de kookplaatverlichting met de verlichtingsschakelaar  in (**1**) en uit (**0**).

Tips om energie te besparen

Deze dampkap werkt zeer efficiënt en energiebesparend. Volgende maatregelen ondersteunen u bij het spaarzame gebruik:

- Zorg bij het koken voor een goede ventilatie van de keuken. Stroomt bij luchtafvoer niet voldoende lucht, dan werkt de dampkap niet efficiënt en zijn er verhoogde werkingsgeluiden.
- Kook op een zo laag mogelijke kookstand. Weinig kookdampen betekenen een lage vermogensstand aan de dampkap en hierdoor ook minder stroomverbruik.
- Controleer de gekozen vermogensstand op de dampkap. Meestal is een lage vermogensstand voldoende. Gebruik de boosterstand alleen als dat nodig is.
- Schakel bij sterke kookdampen al vroeg op een hoge stand. Dat is efficiënter dan de kookdampen nadien proberen op te vangen.
- Let erop om de dampkap na het koken weer uit te schakelen.
- Maak de filters geregeld schoon of vervang ze. Door erg vette filters wordt het vermogen verlaagd en bestaat er brandgevaar. Voorts bestaat dan een risico voor de hygiëne.

 Koppel de dampkap bij elk onderhoud en reiniging los van de voeding (zie hoofdstuk: “Veiligheidsinstructies en waarschuwingen”).


Behuizing

Algemeen

De oppervlakken en bedieningselementen kunnen door ongeschikte reinigingsmiddelen aangetast worden.

Gebruik geen reinigingsmiddelen die soda, zuur, chloor of oplosmiddelen bevatten.

Gebruik geen schurende reinigingsmiddelen zoals schuurpoeder en vloeibaar schuurmiddel en ook geen schuursponsjes of sponsjes waar nog resten van schuurmiddelen in zitten.

 Vocht in de dampkap kan leiden tot schade.
Let erop dat er geen water in de dampkap komt.

- Reinig oppervlak en bedieningselementen alleen met een licht vochtige doek, wat reinigingsmiddel en wat warm water.
- Wrijf de oppervlakken daarna met een zachte doek droog.

Roestvrijstalen oppervlakken

De aanwijzingen gelden niet voor de bedieningstoetsen.

Neem de algemene regels in acht en gebruik daarnaast een niet-schurend reinigingsmiddel dat speciaal geschikt is voor roestvrij staal.

Gebruik, om te voorkomen dat de oppervlakken snel weer vuil worden, ook een onderhoudsmiddel voor roestvrij staal (verkrijgbaar bij Miele).

Bijzondere opmerkingen voor omanteling met een gekleurde coating

Bij het reinigen ontstaan fijne krasjes op het oppervlak, die afhankelijk van de kamerverlichting zichtbaar kunnen zijn.

Reiniging en onderhoud

Bedieningselementen

Wanneer verontreinigingen langer blijven zitten, kunnen de bedieningselementen verkleuren of veranderen. Verwijder vuil daarom direct.

Bij reiniging met reinigingsmiddel voor roestvrij staal kan het oppervlak van de bedieningselementen beschadigd worden.

Gebruik voor het reinigen van de bedieningselementen geen reinigingsmiddel voor roestvrij staal.

Vetfilters



Brandgevaar

Verzadigde vetfilters zijn brandbaar.

Reinig de vetfilters regelmatig.

De recycleerbare metalen vetfilters in het toestel nemen de vaste deeltjes uit de keukendampen op (vet, stof, etc.) en zorgen er zo voor dat de dampkap niet vuil wordt.

De vetfilters moeten regelmatig worden gereinigd.

Sterk vervuilde vetfilters verminderen het afzuigvermogen en zorgen voor meer vervuiling van de dampkap en de keuken.

Reinigingsinterval

Aangekoekt vet wordt na verloop van tijd hard en het wordt dan steeds moeilijker om de filters schoon te krijgen. U kunt daarom het beste de vetfilters om de 3 – 4 weken schoonmaken.

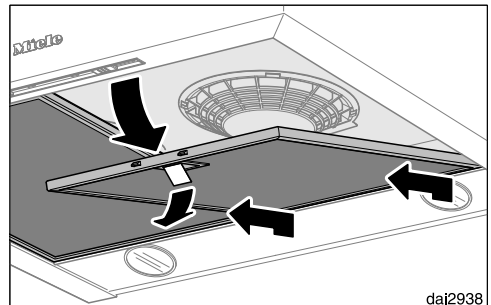
De vetfilter uitnemen



Een vetfilter kan makkelijk uit uw handen glijpen.

Daarbij kunnen de vetfilter en de kookplaat beschadigd raken.

Houd de vetfilter bij het verwijderen, reinigen en terugplaatsen daarom goed vast.



- Open de vergrendeling van de vetfilter, zwenk de vetfilter ca. 45° omlaag, haak hem achteraan los en neem hem uit.

De vetfilters met de hand reinigen

- Reinig de vetfilters in warm water met een afwasborstel en een zacht handafwasmiddel. Gebruik het handafwasmiddel niet geconcentreerd.

Ongeschikte reinigingsmiddelen

Vetfilters kunnen beschadigd raken door reinigingsmiddelen die daarvoor niet geschikt zijn.

De volgende reinigingsmiddelen mogen niet worden gebruikt:

- kalkoplossende reinigingsmiddelen
- schuurpoeder of schuurcrème
- agressieve allesreinigers en vetoplossers
- ovenspray

Vetfilters reinigen in de vaatwasser

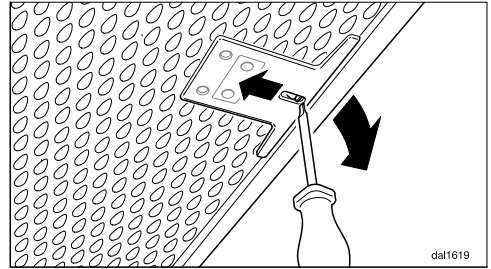
- Plaats de vetfilters verticaal of schuin in het onderrek. Let erop dat de sproeiarm vrij kan bewegen.
- Gebruik een reinigingsmiddel dat geschikt is voor huishoudelijk gebruik.
- Kies een programma met een temperatuur tussen de 50 °C en 65 °C.

Bij reiniging van de vetfilters in de vaatwasser kunnen sommige reinigingsmiddelen blijvende verkleuringen veroorzaken op de filteroppervlakken. Deze verkleuringen hebben geen nadelig effect op de werking van de vetfilters.

Na het reinigen

- Leg de vetfilters na het schoonmaken nog op een vochtopnemend voorwerp te drogen.
- Wanneer de vetfilters uitgenomen zijn, kan u de bereikbare onderdelen van de behuizing van vet ontdoen. Op die manier voorkomt u brandgevaar.

- Plaats de vetfilters weer terug. Zorg ervoor dat de vergrendeling bij het plaatsen van de vetfilters naar buiten wijst.



- Als de vetfilters verkeerd geplaatst zijn, kunt u de vergrendeling door de uitsparingen met een kleine schroevendraaier ontgrendelen.

Vetfilter vervangen

Door regelmatig gebruik en reiniging kunnen de filteroppervlakken verslijten.

Wanneer u schade vaststelt, vervangt u de vetfilters.

U kunt de vetfilters via Miele (zie achter in deze gebruiksaanwijzing) of de Miele vakhandelaar verkrijgen.

Reiniging en onderhoud

Actieve koolstoffilter

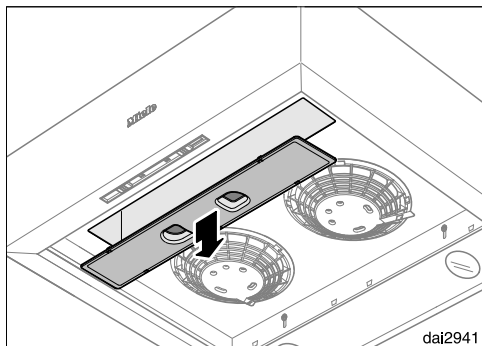
Bij luchtcirculatie dient u naast de vetfilters ook nog een anti-geurfilter te gebruiken. Deze bindt tijdens het koken de aanwezige kookgeurtjes.

De anti-geurfilter wordt in het waserscherm boven de vetfilters geplaatst.

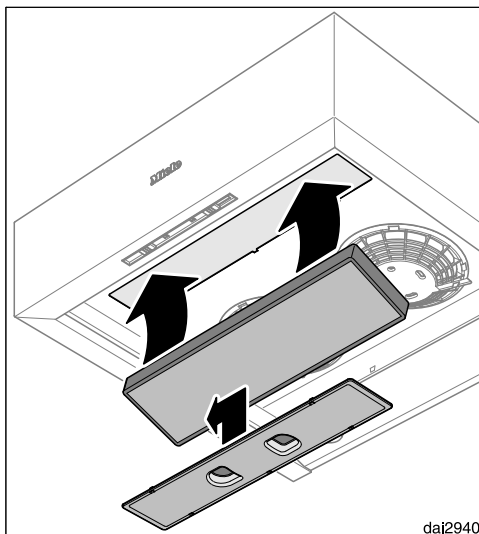
U kunt de anti-geurfilters in de webshop van Miele, bij Miele zelf (zie achter in deze gebruiksaanwijzing) of bij de Miele vakhandelaar verkrijgen. De type-aanduiding vindt u in het hoofdstuk "Technische gegevens".

Actievekoolstoffilter plaatsen / vervangen

- Verwijder eerst de vetfilters voordat u de actievekoolstoffilter plaatst of vervangt. Zie paragraaf: "Vetfilters".



- Schuif de afdekking van de schacht voor de actievekoolstoffilter iets naar rechts en haal de afdekking uit het toestel.
- Haal de actievekoolstoffilter uit de verpakking.



- Plaats de actievekoolstoffilter in de schacht en druk het filter omhoog tot onder het uitblaasrooster.
- Plaats de afdekking en de vetfilters weer terug.

Vervangingsfrequentie

- Vervang de anti-geurfilter altijd zodra kookluchtjes niet meer voldoende worden opgenomen. In ieder geval om de 6 maanden vervangen.

Anti-geurfilters weggooien

- Gooi de gebruikte anti-geurfilter bij het huisvuil.

Lampjes vervangen

Vervang de lampjes door lampjes van hetzelfde type:

Fabrikant..... EGLO
Lamptype GU10
Type-aanduiding..... 12981
Vermogen 3 W
ILCOS D Code..... DR-3-H-GU10-50/56


U kunt ook de volgende lampjes gebruiken:

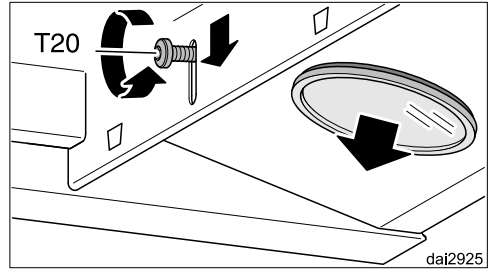
Fabrikant..... EGLO
Lamptype GU10
Type-aanduiding..... 11511
Vermogen 5 W
ILCOS D Code..... DR-5-H-GU10-50/54

Deze beide types verschillen in lichtsterkte. Gebruik in de dampkap alleen identieke lampjes.

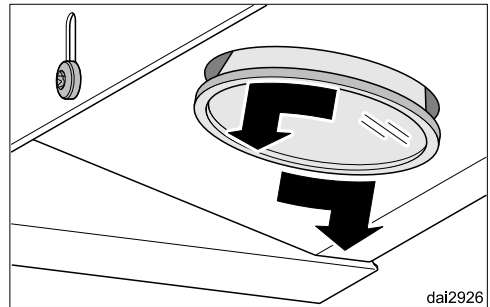
De lampjes zijn verkrijgbaar bij Miele en bij de vakhandel.

- Afzuiging en verlichting uitschakelen.
- Verwijder de vetfilters.
- Haal de elektrische spanning van de dampkap (zie hoofdstuk: "Veiligheidsinstructies en waarschuwingen").

 De lampjes kunnen wanneer ze branden erg heet worden. Wacht een paar minuten om de lampjes te vervangen.



- Draai de bevestigingsschroef van het lampje een beetje los.
- Schuif de schroef met het lampje naar beneden.
- Draai de schroef weer vast.



- Draai het lampje naar links en verwijder deze uit de dampkap.
- Draai het nieuwe lampje in de fitting. Neem daarbij de aanwijzingen van de fabrikant in acht.
- Draai de bevestigingsschroef weer een beetje los, duw het lampje naar boven en draai de schroef weer vast.
- Plaats de vetfilters terug.

Klantendienst

Op www.miele.com/service vindt u informatie over hoe u zelf storingen kunt verhelpen en over Miele onderdelen.

Contact bij storingen

Voor storingen die u niet zelf kunt verhelpen, waarschuwt u uw Miele vakhandelaar of de klantendienst van Miele.

De klantendienst van Miele kunt u online boeken op www.miele.com/service.

De contactgegevens van de klantendienst van Miele vindt u achteraan in dit document.

De klantendienst van Miele heeft de typeaanduiding en het fabricagenummer nodig (Fabr./SN/nr.). Beide gegevens vindt u op het typeplaatje.

Positionering van het typeplaatje


Het typeplaatje is zichtbaar nadat u de vetfilter hebt verwijderd.

Garantie

De garantietermijn voor dit toestel bedraagt 2 jaar.

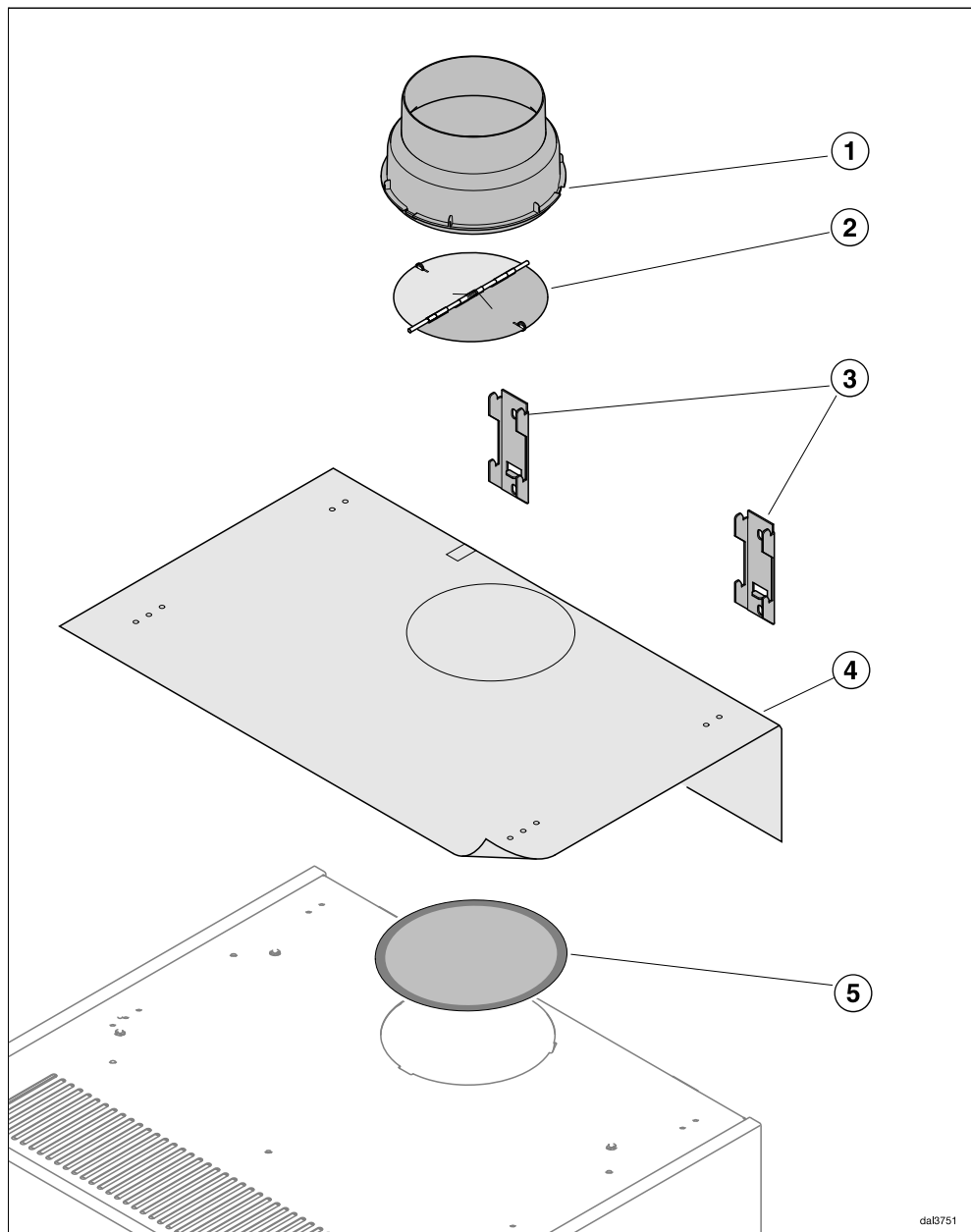
Voor meer informatie, zie de bijgevoegde garantievoorwaarden.

Voor de installatie

 Neem voordat u met de installatie begint de informatie in dit hoofdstuk en in het hoofdstuk: “Veiligheidsinstructies en waarschuwingen” in acht.

Installatie

Montagemateriaal



dal3751

① **1 luchtafvoertuit**

voor een luchtafvoerleiding van
Ø 150 mm of Ø 125 mm (niet bij
luchtcirculatie).

② **1 terugslagklep**

te plaatsen in de uitblaastuit (niet bij
luchtcirculatie).

③ **2 bevestigingsprofielen**

om de dampkap aan de muur te be-
vestigen (niet nodig bij montage on-
der een kast).

④ **1 boorsjabloon**

⑤ **1 afdekfolie**

voor de luchtafvoeropening aan de
achterkant bij luchtcirculatie. De folie
wordt bij de actievekoolstoffilter ge-
voegd en is bij te bestellen.



5x60mm-DIN9138(S)

4 schroeven 5 x 60 mm en

4 pluggen 8 x 50 mm

voor het bevestigen van de montage-
platen aan de muur.

⚠ De schroeven en pluggen zijn
geschikt voor een massieve muur-
constructie.

Gebruik voor andere muurconstruc-
ties bevestigingsmateriaal dat daarbij
past.

Let er op dat de muur stevig genoeg
is voor de dampkap.



9102000

4 plaatschroeven 4,2 x 30 mm

voor het bevestigen van de dampkap
aan de kast erboven (van bovenaf).



09879120

4 houtschroeven 4 x 30 mm

voor het bevestigen van de dampkap
aan de kast erboven (van onderaf).

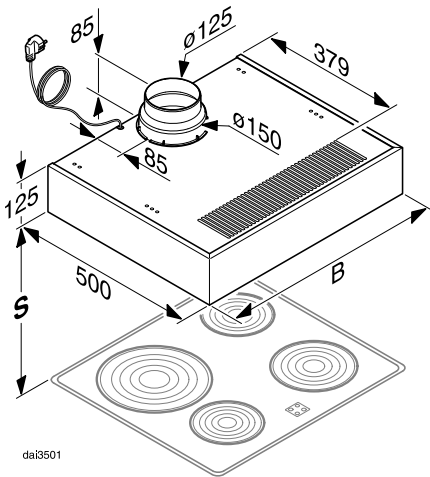


00040035

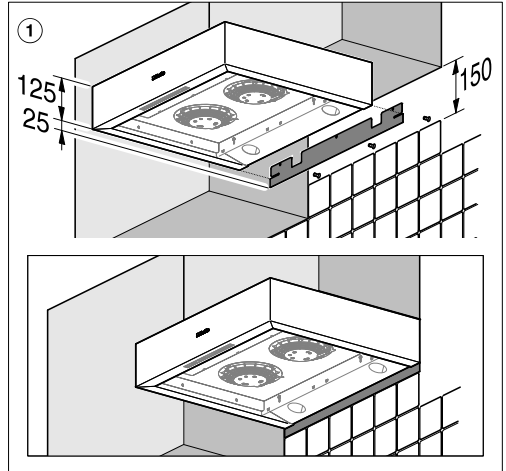
4 Afdekkapjes

Installatie

Afmetingen van het toestel



dal3501



DA 1255: B = 548 mm

DA 1260: B = 598 mm

DA 1200: B = 998 mm

Luchtafvoeraansluiting \varnothing 150 mm, met reduceertuit \varnothing 125 mm.

- ① Wordt deze dampkap gemonteerd als vervanging van een dampkap van 150 mm hoog, dan kunt u een paneel plaatsen om de overgebleven ruimte van de inbouwkast af te dekken.

Dit paneel is als accessoire verkrijgbaar voor toestellen met verschillende breedten:

- Miele DAB 55 voor DA 1255
- Miele DAB 60 voor DA 1260
- Miele DAB 100 voor DA 1200

Afstand tussen kookplaat en dampkap (S)

Tussen de onderkant van de dampkap en de plek waar gekookt, gebakken, gebraden, gegrilleerd of gefrituurd wordt, moet een minimumafstand worden aangehouden. Deze kunt u hieronder vinden.

Geef de fabrikant echter een grotere afstand aan, houd dan deze aan.

Neem ook de veiligheidsinstructies en waarschuwingen in het gelijknamige hoofdstuk in acht.

Kooktoestel	Minimumafstand S
Elektrische kookplaat	450 mm
Grill en friteuse (elektrisch)	650 mm
Een gaskookplaat met verschillende branders met een totale capaciteit van $\leq 12,6$ kW, waarbij geen brander een capaciteit van $> 4,5$ kW heeft.	650 mm
Een gaskookplaat met verschillende branders met een totale capaciteit van $> 12,6$ kW en $> 21,6$ kW, waarbij geen brander een capaciteit van $\leq 4,8$ kW heeft.	760 mm
Een gaskookplaat met verschillende branders met een totale capaciteit van $> 21,6$ kW, of met bij één brander een capaciteit van $> 4,8$ kW.	niet mogelijk
Een losse gaskookplaat met een capaciteit van ≤ 6 kW	650 mm
Een losse gaskookplaat met een capaciteit van > 6 kW en $\leq 8,1$ kW	760 mm
Een losse gaskookplaat met een capaciteit van $> 8,1$ kW	niet mogelijk

Installatie

Montagetips

- Om alle kookdampen op te kunnen vangen, moet de dampkap precies in het midden boven de kookplaat zijn gemonteerd.
- Zorg ervoor dat de kookplaat niet groter is dan de dampkap, liefst kleiner.
- De plaats waar de dampkap komt te hangen moet makkelijk toegankelijk zijn. In geval van een storing moet een technicus makkelijk bij de dampkap kunnen komen en deze ongehinderd kunnen demonteren. Let bij het monteren van de dampkap dus ook op de plaatsing van kasten, planken, plafond- of decorelementen in de omgeving van de dampkap.

Beschermfolie verwijderen

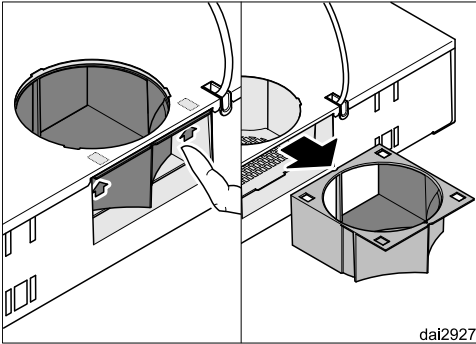
De roestvrijstalen delen van de ommanteling van de dampkap zijn voorzien van een folie dat deze delen bij het transport moet beschermen.

- Neem de vetfilters uit het toestel en verwijder de folie van de ommanteling en van het frame van de vetfilters, vóórdat het toestel wordt gemonteerd. De folie kan er eenvoudig worden afgetrokken.

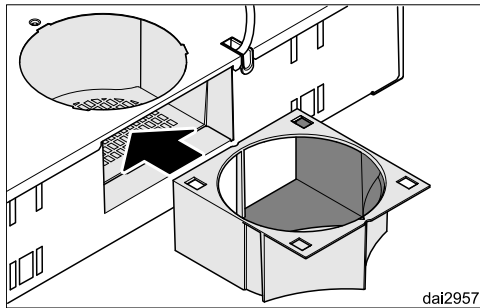
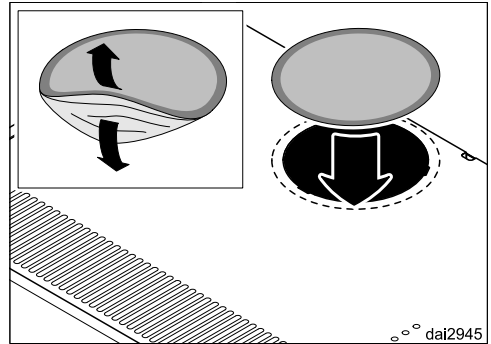
Luchtombuiger

Achterin de dampkap is een luchtombuiger geplaatst. De plaats van de luchtombuiger is afhankelijk van de gebruikte functie. Bij luchtafvoer wordt de lucht door de luchtombuiger achteraan boven uit de ommanteling afgevoerd. Bij luchtcirculatie sluit de luchtombuiger de opening af en wordt de lucht naar het uitblaasrooster aan de voorkant geleid.

- Controleer waar de luchtombuiger moet worden geplaatst.

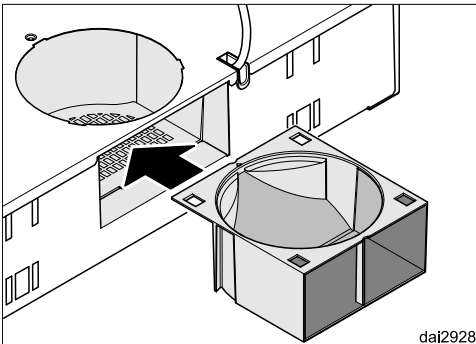


ger eruit, draai deze en schuif de luchtombuiger weer in het toestel totdat deze vastklikt.



- Plak bij luchtcirculatie bovendien de afdekfolie op de luchtafvoeropening aan de achterkant. De folie wordt bij de actievekoolstoffilter gevoegd en is bij te bestellen.

Luchtafvoer

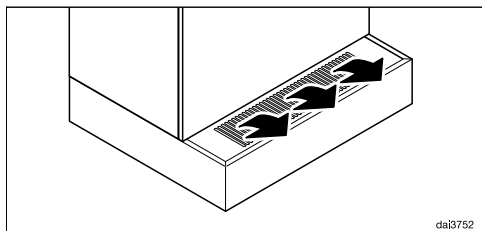


Luchtcirculatie

- Neem indien nodig de luchtombuiger uit het toestel en draai deze voor de gewenste functie. Druk de beide verendelingen in, trek de luchtombui-

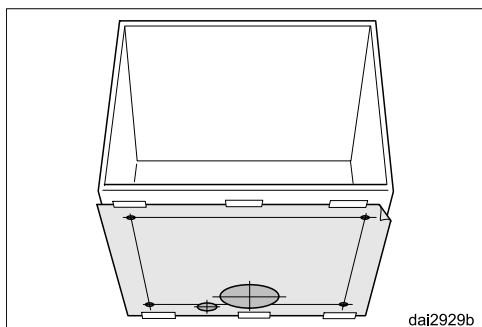
Installatie

Montage onder een bovenkast



Kies de inbouwpositie zo dat bij lucht-circulatie de circulatieopeningen aan de voorkant van het toestel niet door de kast afgedekt worden.

Gat voor de luchtafvoerleiding en elektrische kabel

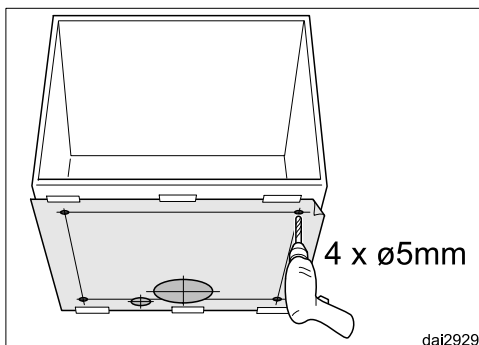


- Bevestig de daarvoor bestemde boorsjabloon op de onderkant van de kast.
- Als de dampkap met luchtafvoer werkt, maak dan voor de luchtafvoerleiding een gat in de bodem van de kast van minimaal $\varnothing 170$ mm.
- Moet de elektrische kabel door de kast lopen, breng dan ook daarvoor een gat aan.

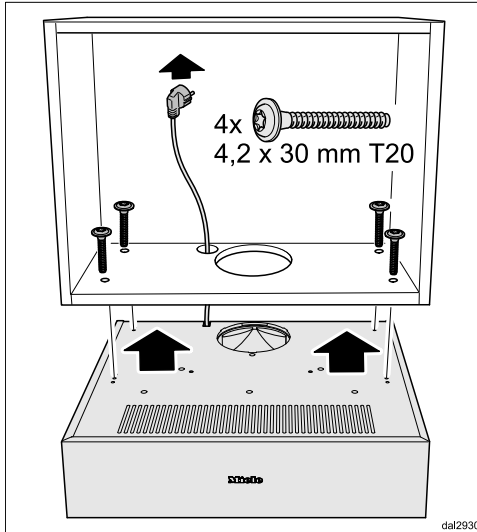
Bevestiging van bovenaf

⚠ Gebruik alleen de op de boorsjabloon aangegeven bevestigingspunten. Gebruik alleen de vermelde schroeven.

Als de dampkap verkeerd bevestigd wordt, kan ze beschadigd raken en kunt u bijv. een elektrische schok krijgen.



- Boor met behulp van de boorsjabloon vier bevestigingsgaten $\varnothing 5$ mm in de onderkant van de kast.
- Verwijder de boorsjabloon.



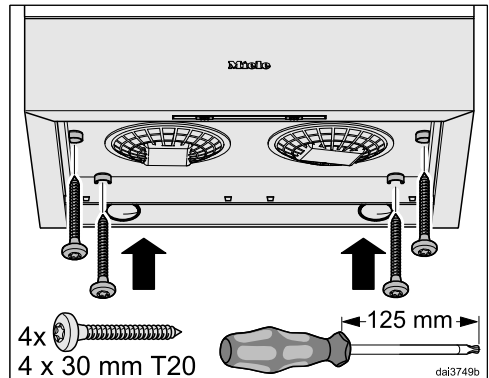
- Til de dampkap naar de onderkant van de kast en voer de elektrische kabel daarbij door het daarvoor geboorde gat.
- Zet de dampkap vanuit de binnenkant van de kast met de bijgevoegde plaatschroeven vast.

Bevestiging van onderaf

Miele adviseert de dampkap zoals hiervoor beschreven van bovenaf te bevestigen. Als de bevestiging door de onderkant van de kast niet mogelijk is, kan de dampkap ook van onderaf aan de onderkant van de kast bevestigd worden.

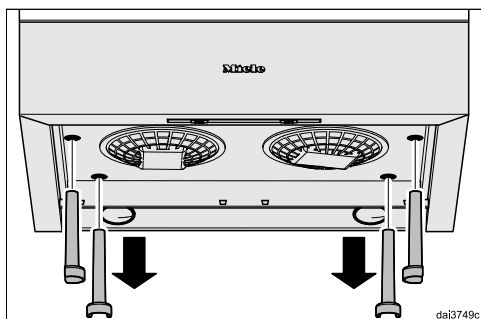
De bijgeleverde schroeven zijn geschikt om de dampkap aan een massieve houten onderkant van minimaal 16 mm dik te bevestigen. Let erop dat de onderkant van de kast stevig genoeg is.

- Til de dampkap naar de onderkant van de kast.

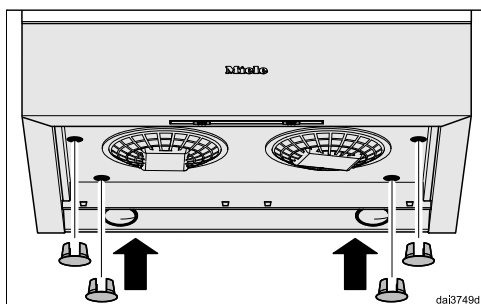


- Draai de bijgeleverde houtschroeven in de hulzen op de dampkap en schroef de dampkap aan de onderkant van de kast.

Installatie



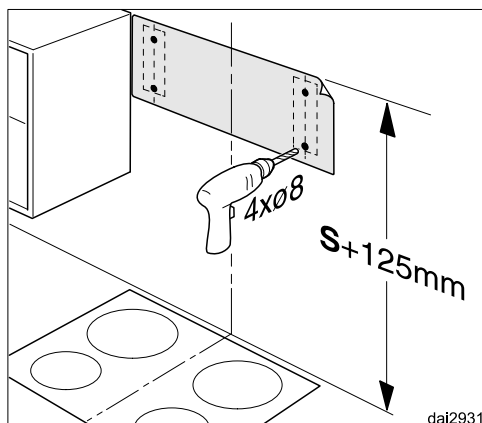
- Verwijder de hulzen.



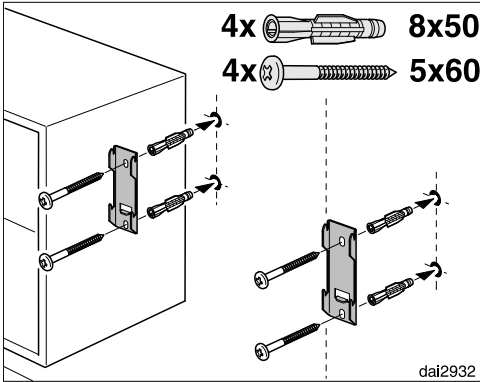
- Sluit de gaten met de doppen af (ook bij bevestiging van bovenaf).
- Plaats de vetfilters weer terug.

Montage aan de muur

U kunt de dampkap ook vrij aan de muur bevestigen. Daar zijn twee bevestigingshaken voor nodig.



- Bevestig de daarvoor bestemde boorsjabloon op de muur. Let er daarbij op dat de bovenkant van de sjabloon de bovenkant van de dampkap markeert. Zorg voor een veilige afstand tussen dampkap en kookplaat. Zie daarvoor hoofdstuk: "Afmetingen van het toestel".
- Markeer de vier boorgaten voor de bevestigingshaken en boor de gaten in de muur (\varnothing 8mm).
- Haal de boorsjabloon weer weg.

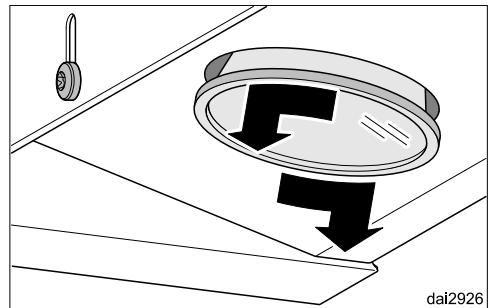
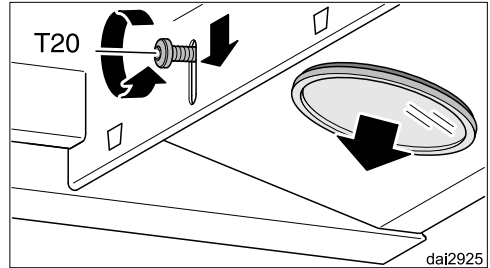


- Maak de bevestigingshaken met de bijgevoegde pluggen en schroeven aan de muur vast.

De schroeven en pluggen zijn geschikt voor een massieve muurconstructie.

Gebruik voor andere muurconstructies bevestigingsmateriaal dat daarbij past.

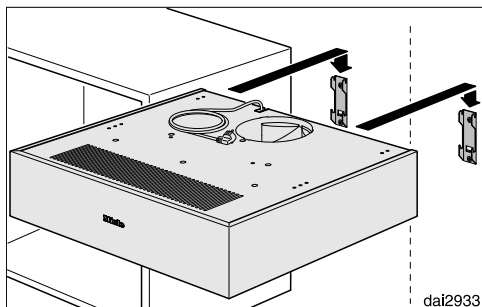
Let er op dat de muur stevig genoeg is voor de dampkap.



- Demonteer de lampjes:

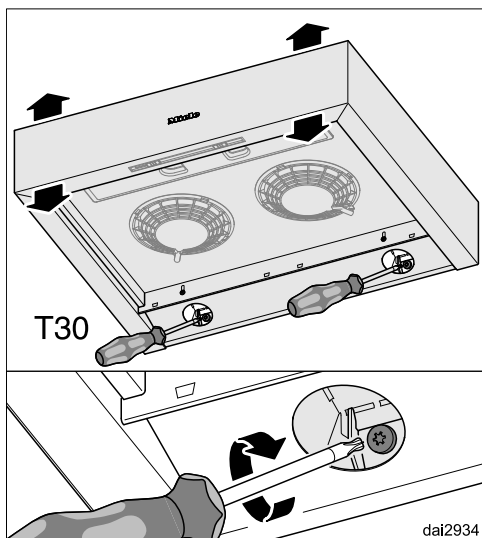
- Draai de bevestigingsschroef van het lampje iets los.
- Schuif de schroef met het lampje naar beneden.
- Draai de schroef weer vast.
- Draai het lampje naar links en haal het uit het toestel.

Installatie



dai2933

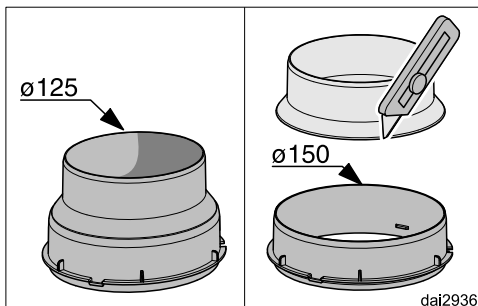
- Hang de dampkap in de bevestigingshaken.



dai2934

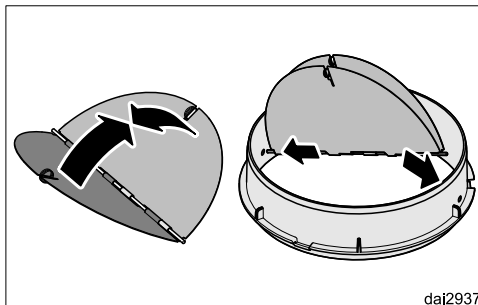
- Draai de beide schroeven rechts en links aan de achterkant van het toestel vast om de overhelling te corrigeren en te voorkomen dat het toestel losraakt.
- Plaats de lampjes weer terug.
- Plaats de vetfilters weer terug.

Vorbereitung Luftafvoer



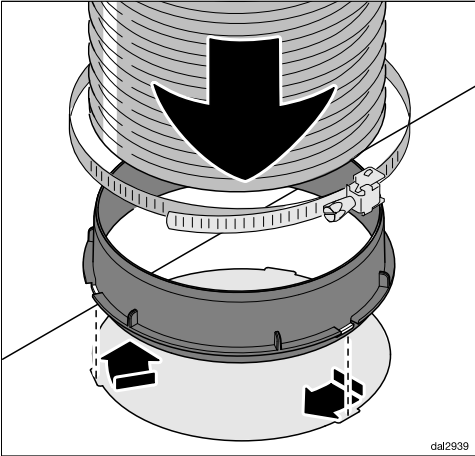
dai2936

- Bij een luchtafvoerleiding van $\varnothing 150$ mm kunt u de uitblaastuit bij de vernauwning met een scherp mes doorsnijden. Bij een luchtafvoerleiding van $\varnothing 125$ mm wordt de uitblaastuit niet gewijzigd.



dai2937

- Plaats de terugslagklep indien nodig. Let er daarbij op dat de klep makkelijk opengaat en vanzelf weer sluit.



- Bevestig de luchtafvoerleiding aan de uitblaastuit, bijv. een flexibele luchtafvoerslang met een slangklem (na te bestellen accessoires).
- Plaats de uitblaastuit in de luchtafvoeropening en vergrendel de tuit door deze iets naar rechts te draaien.
- Hoe u voor de montage van het luchtafvoersysteem verder te werk moet gaan, vindt u in het hoofdstuk: "Luchtafvoersysteem".

Vorbereiding luchtcirculatie

- Plaats de actievekoolstoffilters. Zie hoofdstuk: "Reiniging en onderhoud".

Elektrische aansluiting

Neem voordat u de dampkap op de elektriciteit aansluit de hoofdstukken: "Elektrische aansluiting" en "Veiligheidsinstructies en waarschuwingen" in acht.

- Steek de stekker in het stopcontact.

Functiecontrole

- Schakel de afzuiging in.
 - Bij luchtafvoer mag de lucht niet door de luchtafvoeropeningen aan de voorkant van het toestel stromen.
 - Bij luchtcirculatie moet de lucht wèl door de luchtafvoeropeningen aan de voorkant van het toestel stromen.

Is dat niet het geval, dan is de luchtombuiger verkeerd gemonteerd. Zie hoofdstuk: "Luchtombuiger".

Installatie


Elektrische aansluiting

De dampkap is standaard “stekkerklaar” uitgerust voor aansluiting op een geaard stopcontact.

Als het stopcontact niet goed bereikbaar is of als er sprake is van een vaste aansluiting, zorg er dan voor dat er voor elke pool een werkschakelaar is.

 **Brandgevaar door oververhitting.**
Het gebruik van de dampkap via verdeelstekkers en verlengsnoeren kan tot overbelasting van de kabels leiden.
Gebruik om veiligheidsredenen geen verdeelstekkers en verlengsnoeren.

De elektrische installatie moet conform VDE 0100 zijn uitgevoerd.

Om veiligheidsredenen raden we aan een verliesstroomschakelaar van het type  te gebruiken in de huisinstallatie waarin u de dampkap installeert.

Een beschadigde aansluitkabel mag alleen door een speciale aansluitkabel van hetzelfde type worden vervangen (verkrijgbaar bij Miele). Om veiligheidsredenen mag de kabel alleen door een gekwalificeerde vakman of door een technicus van Miele worden vervangen.

Op het typeplaatje en in de gebruiksaanwijzing staat informatie over het nominale verbruik en de bijbehorende zekering. Vergelijk deze informatie met de gegevens van de elektrische aansluiting ter plaatse.

Raadpleeg bij twijfel een electricien.

Tijdelijke of permanente werking op een autonoom of niet-netgekoppeld stroomvoorzieningssysteem (zoals stand-al-

onenetten, back-upsystemen) is mogelijk. Voorwaarde voor het gebruik is dat de energievoorzieningsinstallatie voldoet aan de bepalingen van EN 50160 of een vergelijkbare standaard. De werking van in de huisinstallatie en in dit Miele product aanwezige veiligheidsmaatregelen moeten ook in geïsoleerd of in niet-netsynchroon bedrijf gewaarborgd zijn of de veiligheidsmaatregelen in de installatie moeten door gelijkwaardige maatregelen vervangen worden. Zoals beschreven in de huidige publicatie van VDE-AR-E 2510-2.

Luchtafvoerleiding

⚠ Gelijktijdig gebruik van de dampkap en een toestel dat lucht in diezelfde ruimte verbruikt kan gevaarlijk zijn! Er kunnen giftige gassen vrijkomen.

Neem beslist de veiligheidsinstructies en waarschuwingen in het gelijknamige hoofdstuk in acht.

Laat in ieder geval door de plaatselijke schoorsteenveger controleren of een veilig gebruik van de luchtafvoer gewaarborgd is.

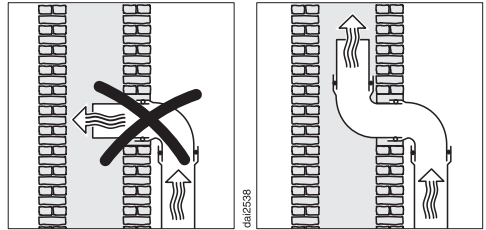
Voor de luchtafvoer mogen alleen gladde buizen of flexibele luchtafvoerleidingen van niet-brandbaar materiaal gebruikt worden.

Voor een zo groot mogelijk afzuigvermogen en een zo laag mogelijk geluidsniveau moeten de volgende punten in acht worden genomen :

- De diameter van de luchtafvoerleiding mag niet kleiner zijn dan die van de luchtafvoertuit (zie het hoofdstuk "Afmetingen"). Dit geldt vooral bij het gebruik van platte afvoerkanalen.
- De luchtafvoerleiding moet zo kort en recht mogelijk zijn.
- Gebruik alleen bochten met een grote doorsnede.
- Er mogen geen knikken in de luchtafvoerleiding komen en de luchtafvoerleiding mag niet in elkaar gedrukt worden.
- Alle verbindingpunten moeten stevig zijn en mogen niet lekken.
- Als de luchtafvoerleiding kleppen heeft, moeten deze bij het inschakelen van de dampkap worden geopend.

Iedere beperking in de luchtstroming vermindert de afzuigcapaciteit en verhoogt het geluidsniveau.

Schoorsteen



Als de verbruikte lucht door een schoorsteen afgevoerd moet worden, moet de invoerbuis in stromingsrichting geplaatst worden.

Als de schoorsteen door meerdere ventilatietoestellen gebruikt wordt, moet de doorsnede ervan groot genoeg zijn.

Terugslagklep

- Gebruik een terugslagklep in het luchtafvoersysteem.

Een terugslagklep zorgt ervoor dat er geen ongewenste luchtuitwisseling tussen kamer en buitenlucht plaatsvindt als de dampkap uitgeschakeld is.

Als de verbruikte lucht naar buiten afgevoerd wordt, kan het beste een Miele muurkast of een Miele dakdoorvoer geïnstalleerd worden (na te bestellen accessoire). Deze beschikken over een geïntegreerde terugslagklep.

Als uw afzuiginstallatie geen terugslagklep heeft, wordt een terugslagklep bij de dampkap meegeleverd.

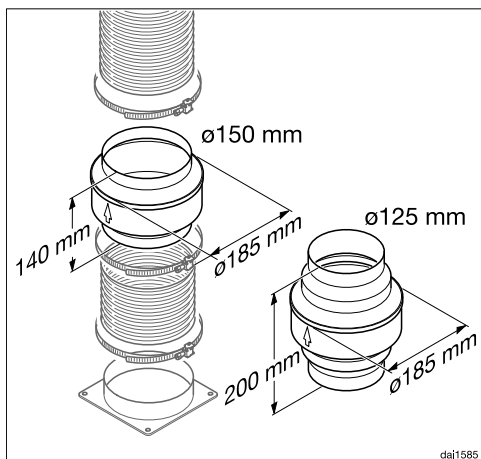
De terugslagklep wordt in de uitblaastuit van de ventilator geplaatst.

Installatie

Condenswater

Als de luchtafvoerleiding bijvoorbeeld door koele ruimtes of over zolders wordt gelegd, kan door temperatuurverschillen condenswater in de luchtafvoerleiding ontstaan. Isoleer de luchtafvoerleiding om temperatuurverschillen te verkleinen.

Als de luchtafvoerleiding horizontaal gelegd wordt, dient u voor een verval van minstens 1 cm per meter te zorgen. Het verval voorkomt dat er condenswater in de dampkap kan lopen.



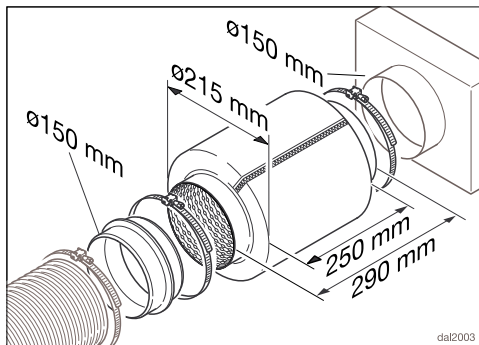
Naast de isolatie van de luchtafvoerleiding raden wij aan een anti-condensvoorziening te installeren die het condenswater opneemt en verdampt.

Anti-condensvoorzieningen zijn verkrijgbaar als bij te bestellen accessoire voor luchtafvoerleidingen met een diameter van 125 mm of 150 mm.

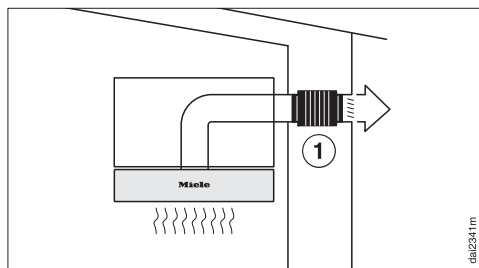
Plaats de anti-condensvoorziening loodrecht en zo dicht mogelijk boven de uitblaastuit van de dampkap. De pijl op de ommanteling geeft de uitblaasrichting aan.

Miele is niet aansprakelijk voor functionele gebreken of schade die veroorzaakt wordt door een ontoereikende luchtafvoerleiding.

Geluiddemper



Voor extra geluiddemping kan in de luchtafvoerleiding een geluiddemper worden geplaatst (na te bestellen accessoire).



Bij de luchtafvoer dempt de geluiddemper zowel afzuiggeluiden die naar buiten dringen als geluiden die van buiten via de luchtafvoerleiding de keuken binnendringen (zoals straatlawaai). Daarom wordt de geluiddemper zo dicht mogelijk voor de opening geplaatst waarlangs de lucht afgevoerd wordt ①.

Technische gegevens

Motor van de afzuiging	2 x 115 W
Kookplaatverlichting	2 x 3 W
Totale aansluitwaarde	236 W
Netspanning, frequentie	AC 230 V, 50 Hz
Zekering	10 A
Lengte van de aansluitkabel	1,5 m
Gewicht	
DA 1255	11 kg
DA 1260	11,2 kg
DA 1200	14,6 kg

Accessoires die voor luchtcirculatie achteraf nog besteld kunnen worden

1 anti-geurfilter DKF 18-P

Technische gegevens

Productkaart voor huishoudelijke dampkappen

volgens gedelegeerde verordening (EU) Nr. 65/2014 en verordening (EU) Nr. 66/2014

MIELE	
Identificatie van het model	DA 1260
Jaarlijks energieverbruik (AEC_{dampkap})	91,6 kWh/jaar
Energie-efficiëntieklasse	C
Energie-efficiëntie-index (EEL_{dampkap})	82,1
Hydrodynamische efficiëntie (FDE_{dampkap})	16,3
Hydrodynamische-efficiëntieklasse	
A (meest efficiënt) tot G (minst efficiënt)	D
Verlichtingsefficiëntie ($LE_{\text{afzuigkap}}$)	55,0 lx/W
Verlichtingsefficiëntieklasse	
A (meest efficiënt) tot G (minst efficiënt)	A
Vetfilteringsefficiëntie	95,1%
Vetfilteringsefficiëntieklasse	
A (meest efficiënt) tot G (minst efficiënt)	A
Gemeten luchtdebiet op het beste-efficiëntiepunt	317,1 m ³ /h
Luchtstroom (minimumsnelheid)	275 m ³ /h
Luchtstroom (maximumsnelheid)	355 m ³ /h
Luchtstroom (intensieve of boostmodus)	545 m ³ /h
Max. luchtstroom (Q_{max})	545 m ³ /h
Gemeten luchtdruk op het beste-efficiëntiepunt	313 Pa
A-gewogen geluidsemisatie (minimumsnelheid)	57 dB
A-gewogen geluidsemisatie (maximumsnelheid)	64 dB
A-gewogen geluidsemisatie in de intensieve of boostmodus	74 dB
Gemeten elektrisch opgenomen vermogen op het beste-efficiëntiepunt	169,0 W
Elektriciteitsverbruik in de uit-stand (P_o)	0,00 W
Elektriciteitsverbruik in de stand-by-stand (P_s)	W
Nominaal vermogen van het verlichtingssysteem	6,0 W
Gemiddelde verlichting van het verlichtingssysteem op het kookoppervlak	330 lx
Tijdstoenamefactor	1,4

Productkaart voor huishoudelijke dampkappen

volgens gedelegeerde verordening (EU) Nr. 65/2014 en verordening (EU) Nr. 66/2014

MIELE	
Identificatie van het model	
Jaarlijks energieverbruik (AEC_{dampkap})	90,4 kWh/jaar
Energie-efficiëntieklasse	C
Energie-efficiëntie-index (EEI_{dampkap})	81,1
Hydrodynamische efficiëntie (FDE_{dampkap})	16,8
Hydrodynamische-efficiëntieklasse	
A (meest efficiënt) tot G (minst efficiënt)	D
Verlichtingsefficiëntie (LE_{dampkap})	45,8 lx/W
Verlichtingsefficiëntieklasse	
A (meest efficiënt) tot G (minst efficiënt)	A
Vetfilteringsefficiëntie	95,1 %
Vetfilteringsefficiëntieklasse	
A (meest efficiënt) tot G (minst efficiënt)	A
Gemeten luchtdebiet op het beste-efficiëntiepunt	326,8 m ³ /h
Luchtstroom (minimumsnelheid)	275 m ³ /h
Luchtstroom (maximumsnelheid)	355 m ³ /h
Luchtstroom (intensieve of boostmodus)	545 m ³ /h
Max. luchtstroom (Q_{max})	545 m ³ /h
Gemeten luchtdruk op het beste-efficiëntiepunt	313 Pa
A-gewogen geluidsemisatie (minimumsnelheid)	57 dB
A-gewogen geluidsemisatie (maximumsnelheid)	64 dB
A-gewogen geluidsemisatie in de intensieve of boostmodus	74 dB
Gemeten elektrisch opgenomen vermogen op het beste-efficiëntiepunt	169,0 W
Elektriciteitsverbruik in de uit-stand (P_o)	0,00 W
Elektriciteitsverbruik in de stand-by-stand (P_s)	W
Nominaal vermogen van het verlichtingssysteem	6,0 W
Gemiddelde verlichting van het verlichtingssysteem op het kookoppervlak	275 lx
Tijdstoenamefactor	1,4

nv Miele België
Z.5 Mollem 480
1730 Mollem (Asse)

Herstellingen aan huis en andere inlichtingen: 02/451.16.16

E-mail: info@miele.be

Internet: www.miele.be

**Maak een afspraak in het Miele Experience Center
in Brussel, Mollem, Antwerpen of Hasselt**

Duitsland

Miele & Cie. KG

Carl-Miele-Straße 29

33332 Gütersloh

DA 1255, DA 1260, DA 1200

nl-BE

M.-Nr. 12 407 160 / 00