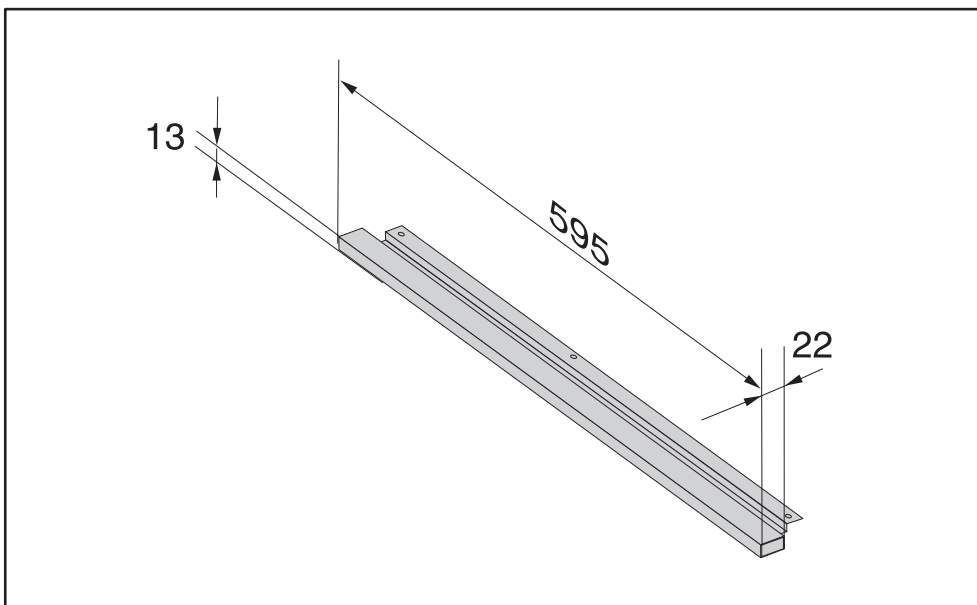
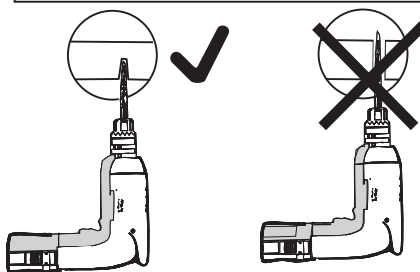
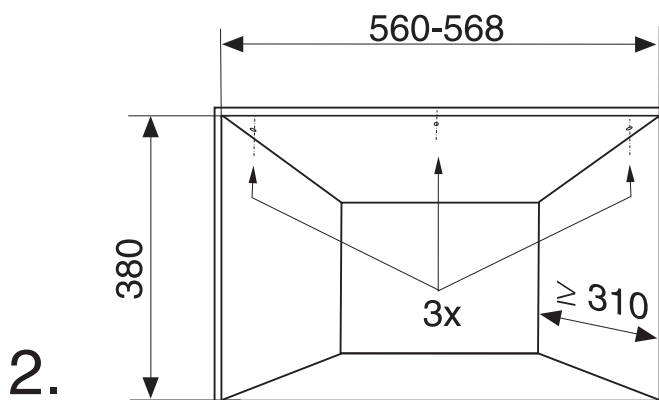
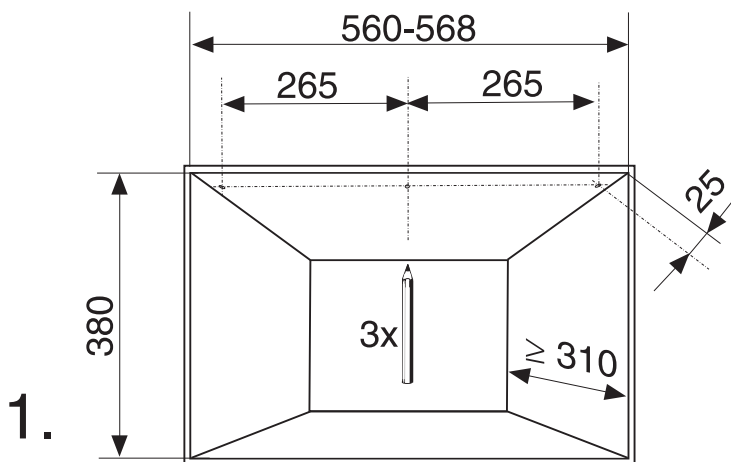
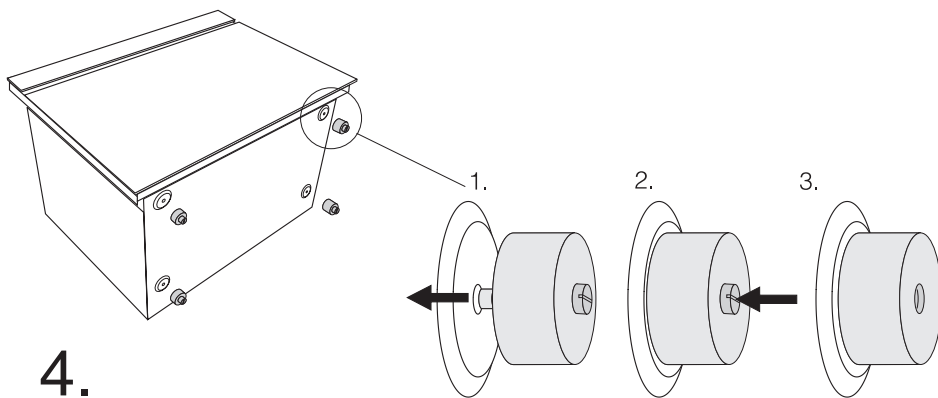
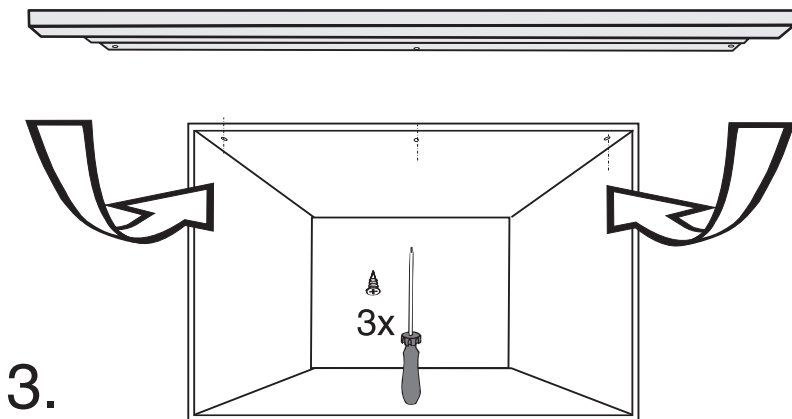
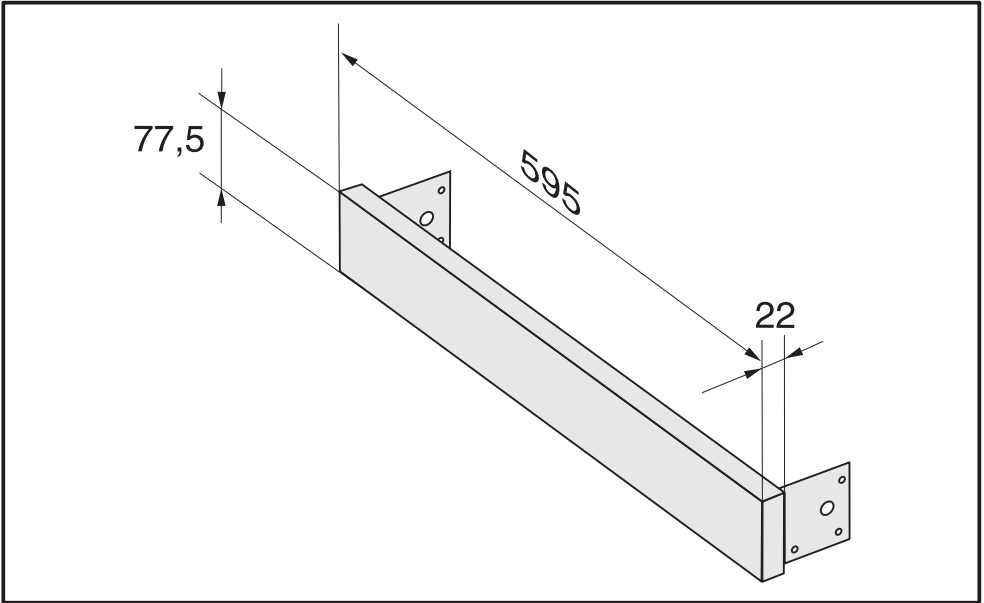


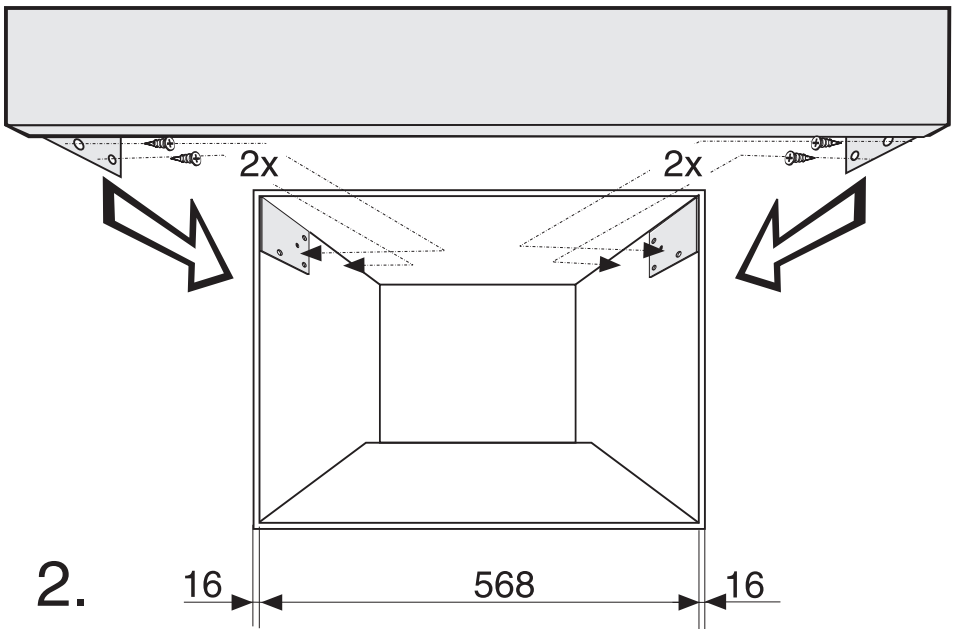
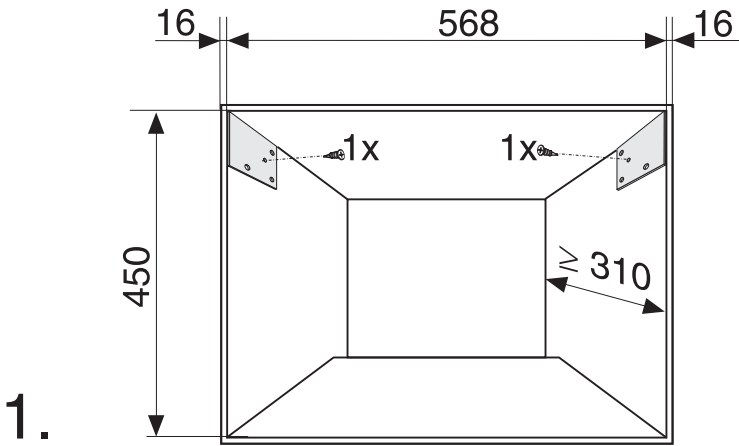
AB 38  
AB 45 / AB 45-9  
AB 45-7

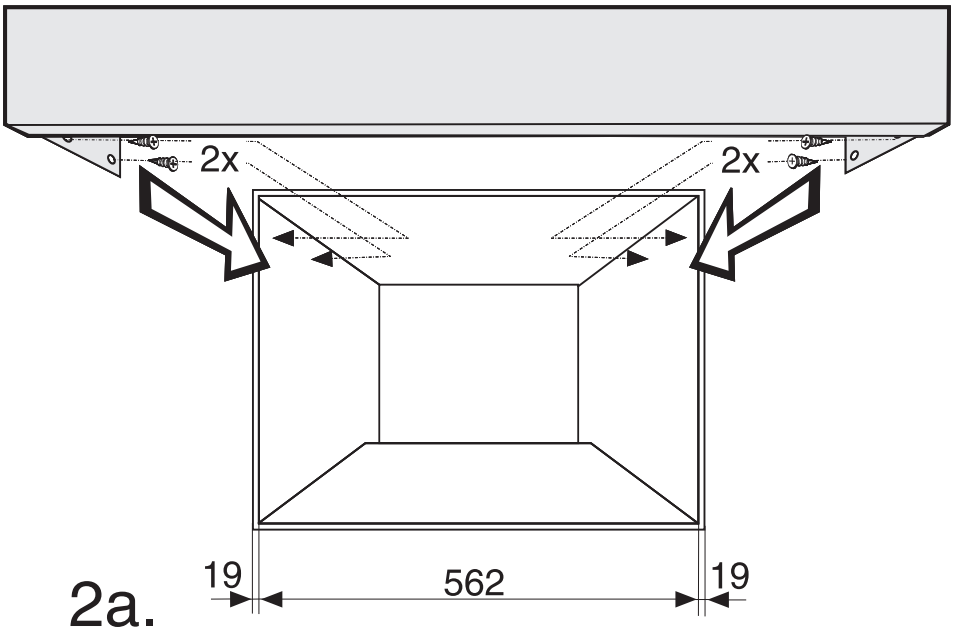
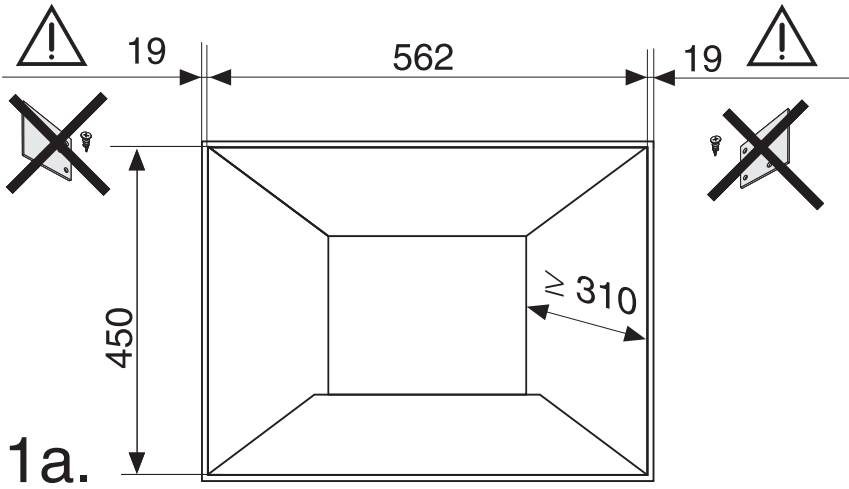


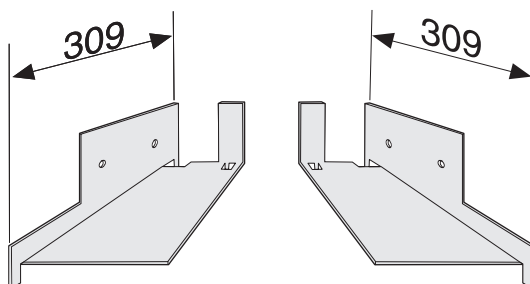




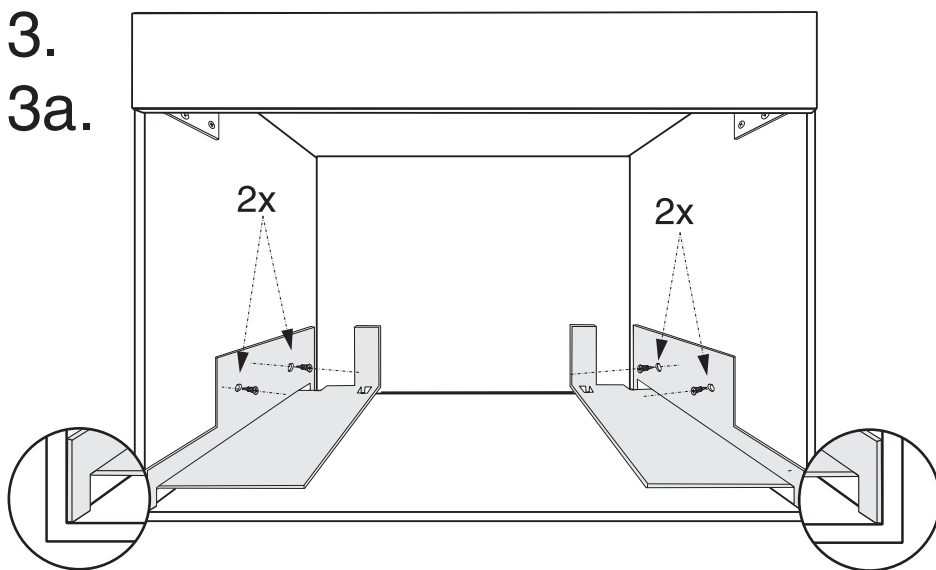






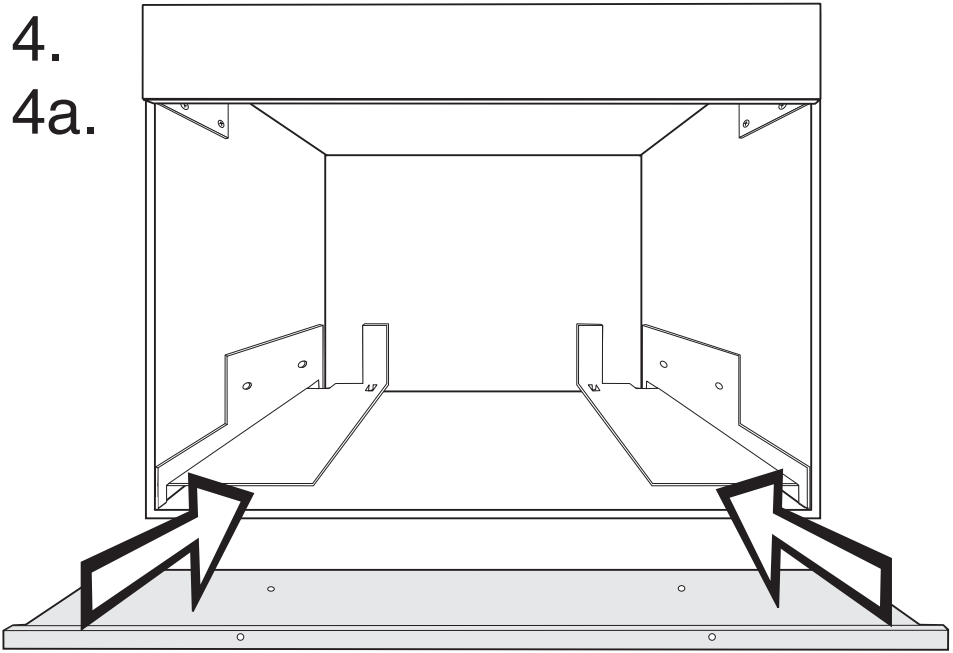


3.  
3a.

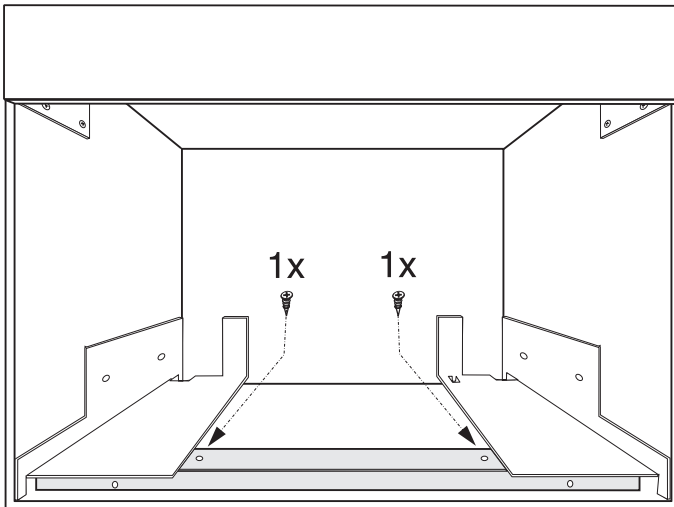


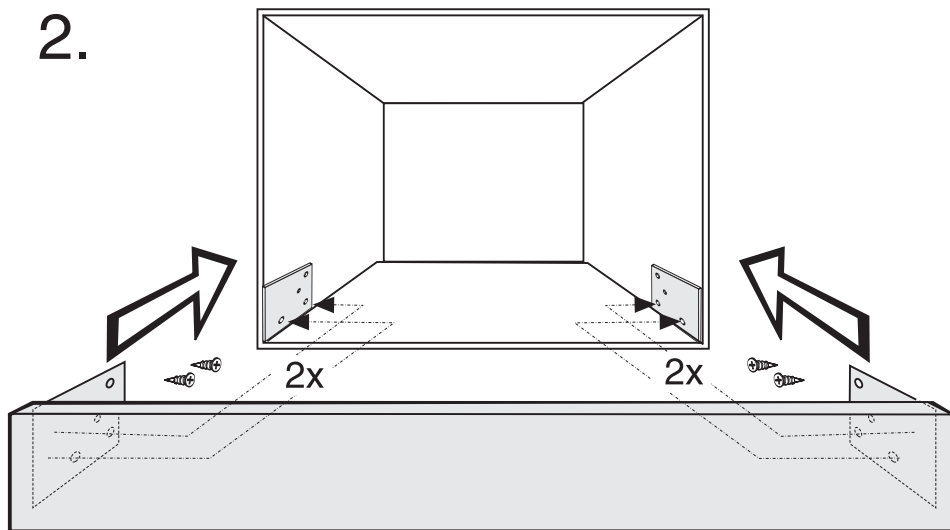
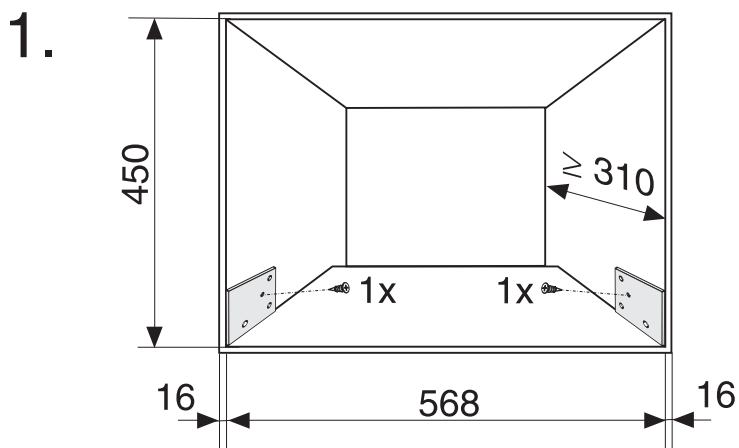


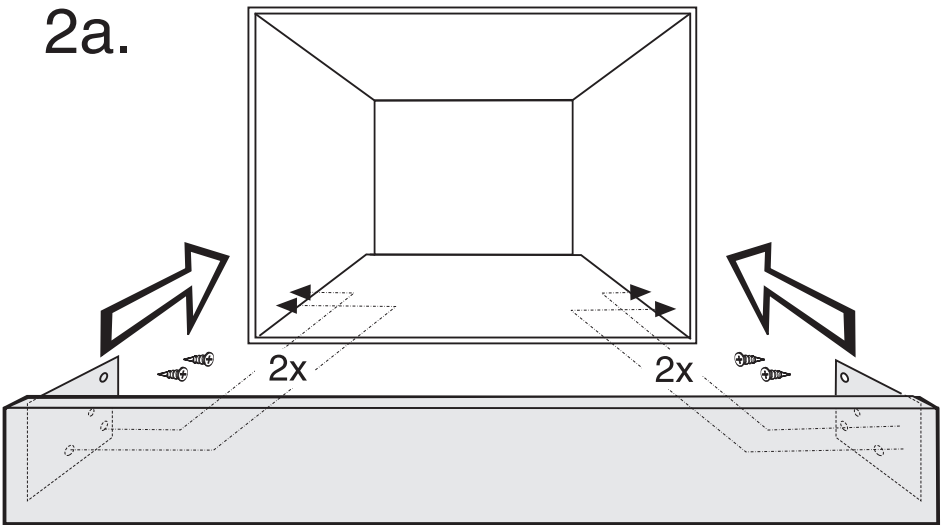
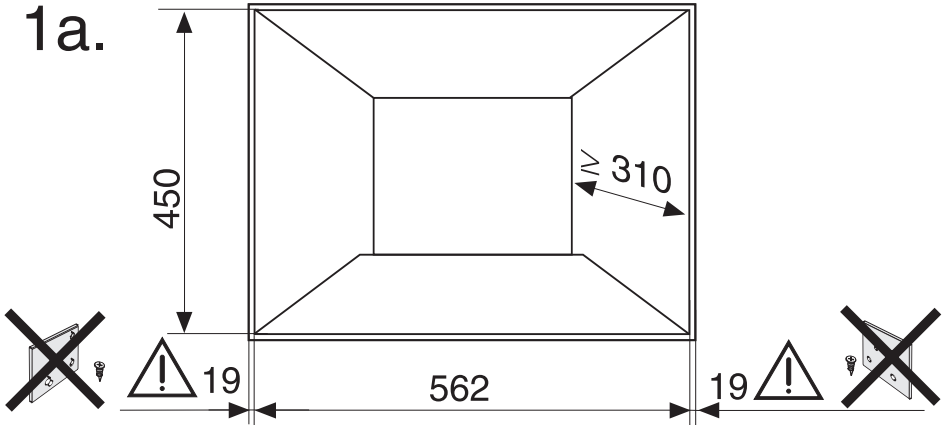
4.  
4a.

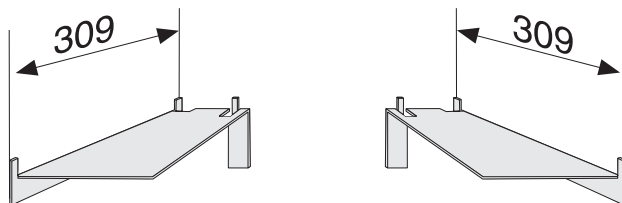


5.  
5a.

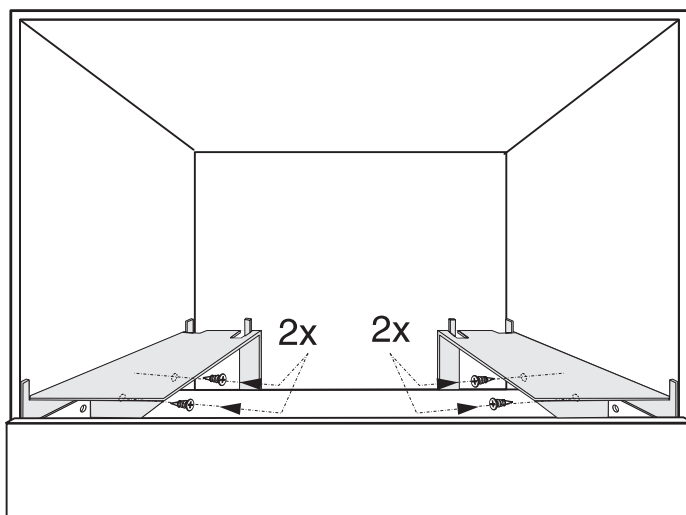




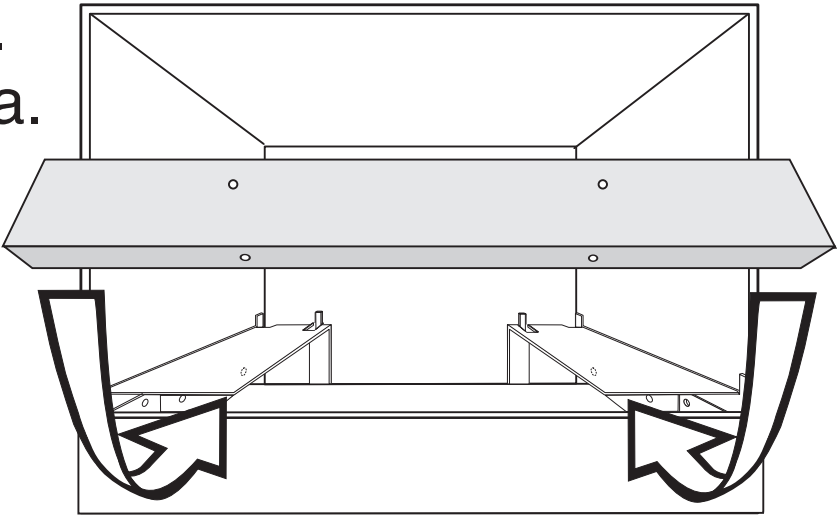




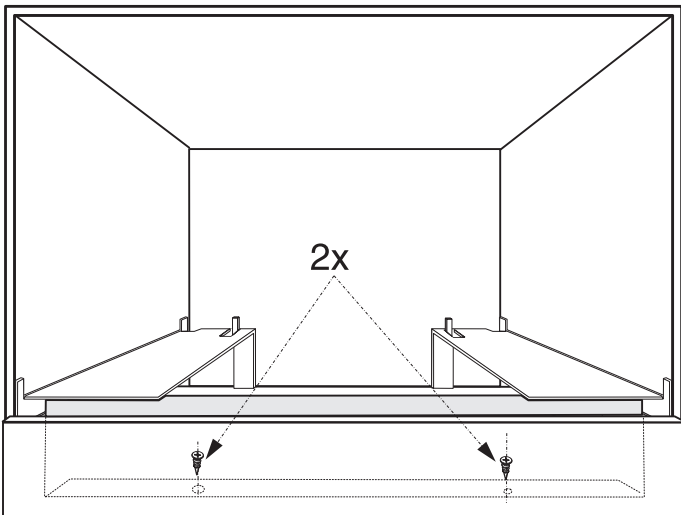
3.  
3a.



4.  
4a.

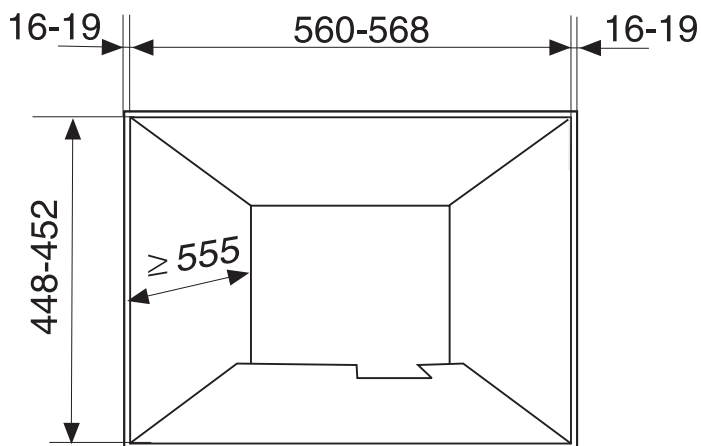
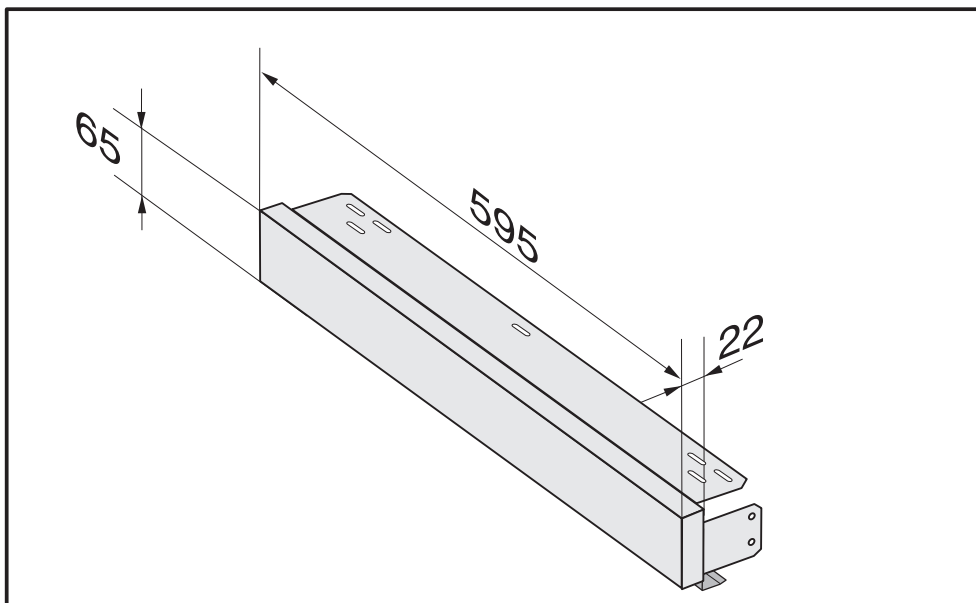


5.  
5a.

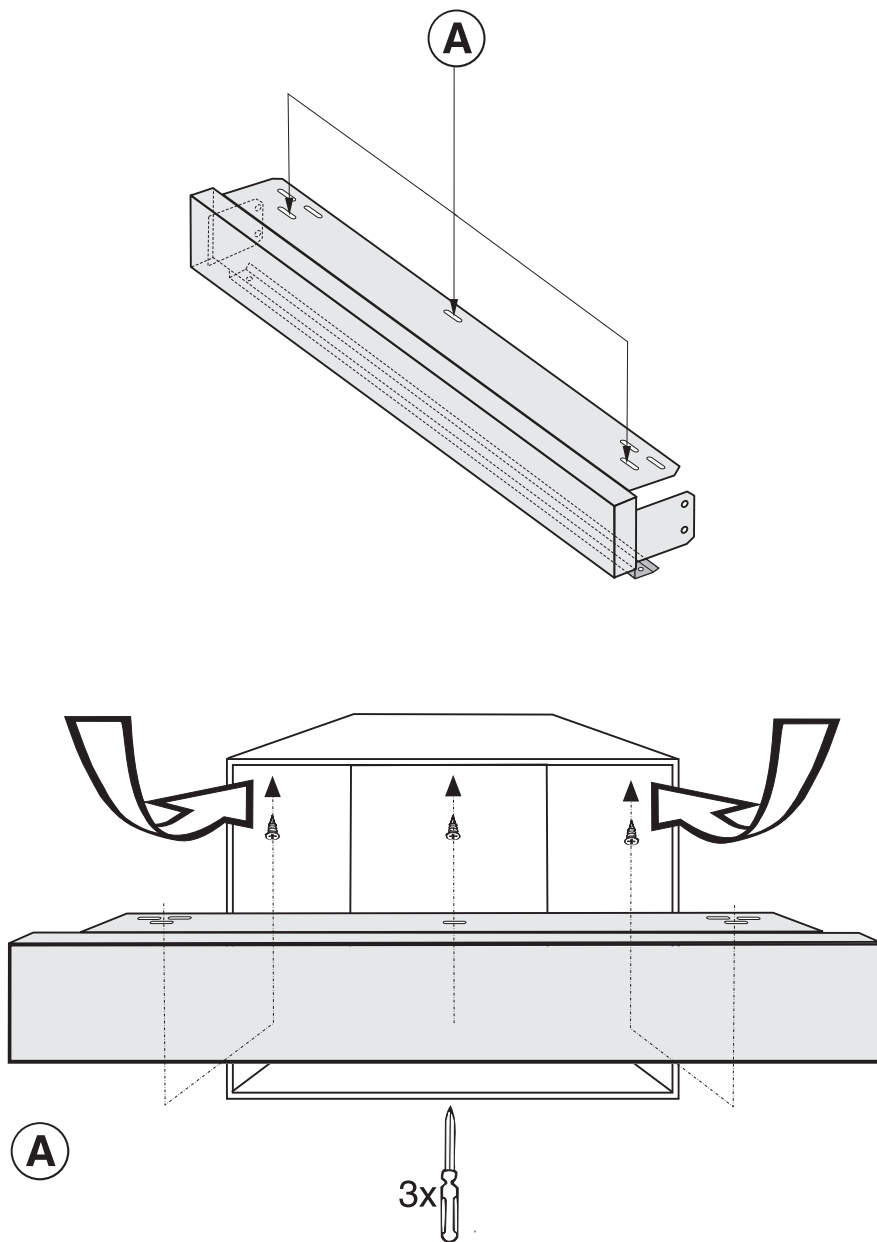


# AB 45-7

## DG 4064 L

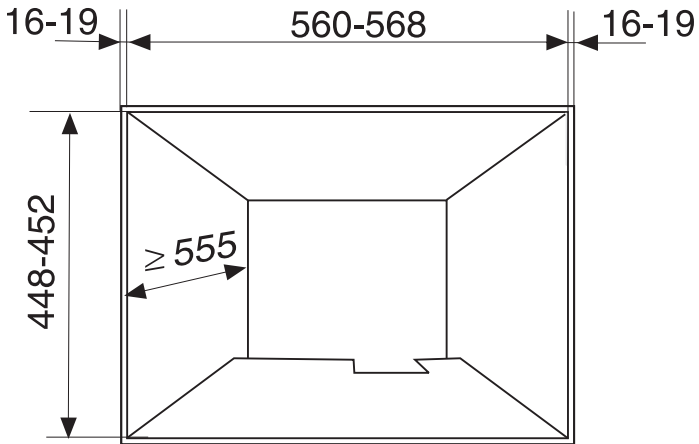
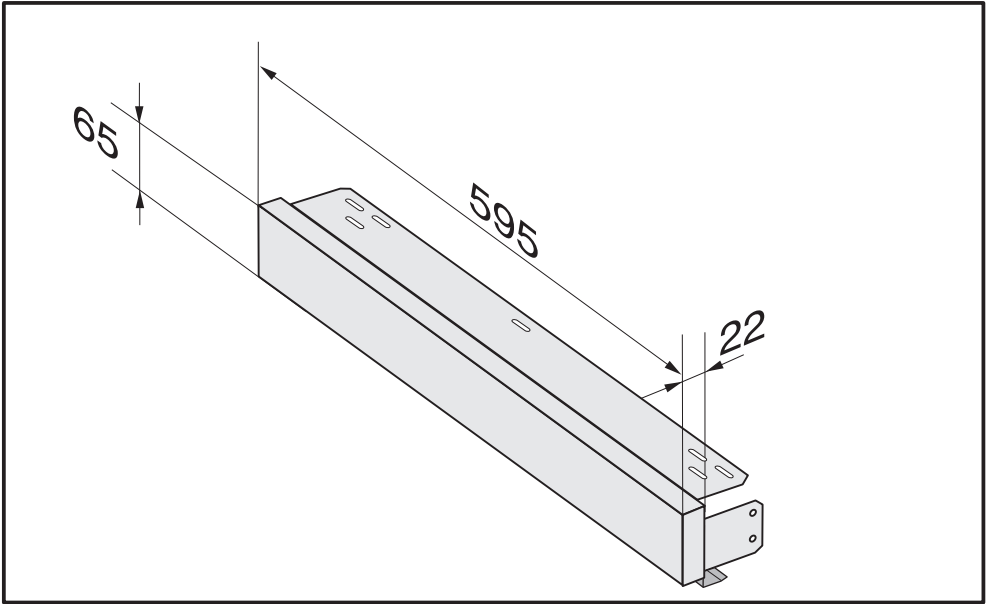


DG 4064 L



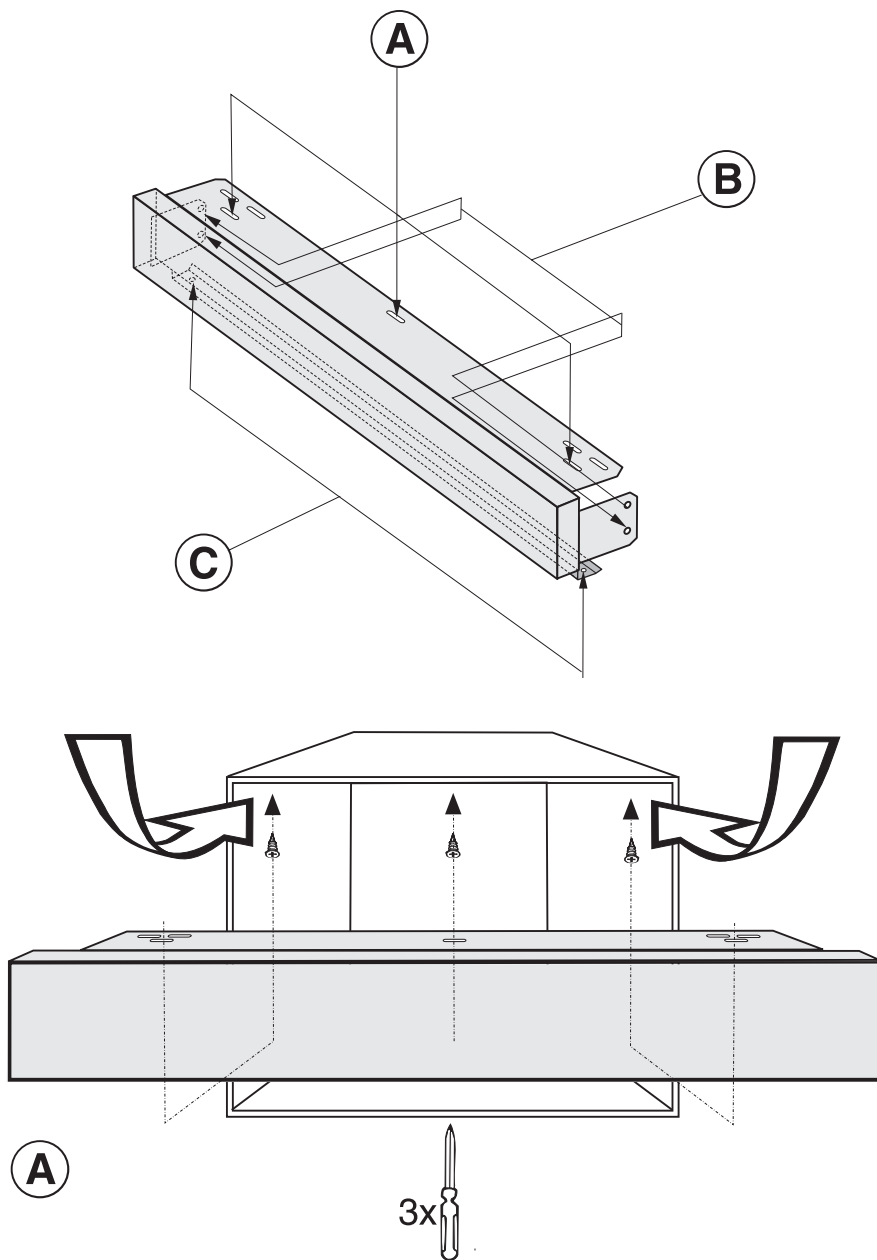
# AB 45-7

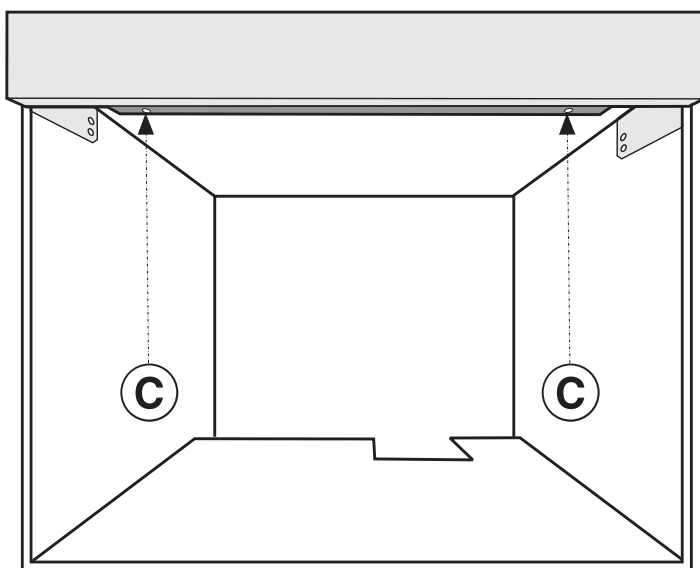
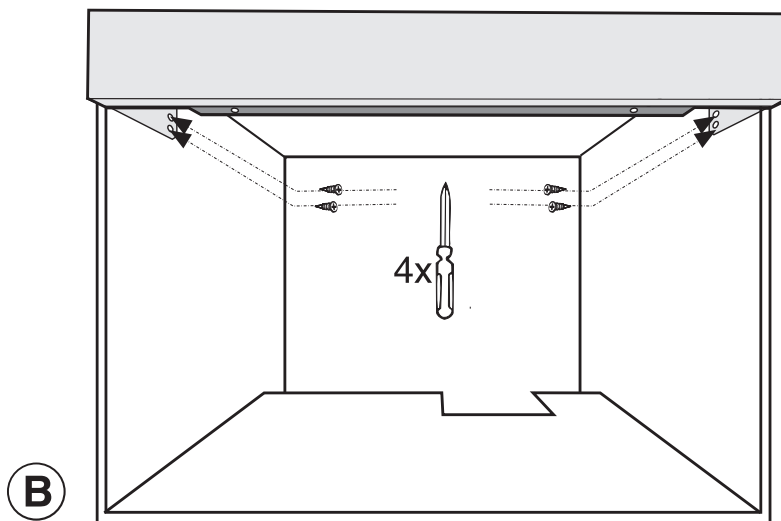
## DG 4064





DG 4064





DG 4064

