

## Gebruiks- en montagehandleiding

### Externe wasemkapventilatoren

AWG 102

MG 100

DDG 102

ABLG 202

### Dakafvoerset

DDF 125/150

Lees **absoluut** uw gebruiksaanwijzing voor u het toestel installeert en in gebruik neemt. Zo zorgt u voor uw veiligheid en vermijdt u schade aan uw toestel.

nl - BE

M.-Nr. 07 464 750

# Inhoud

---

<b>Uw bijdrage tot bescherming van ons milieu</b> . . . . .	3
<b>Opmerkingen omtrent uw veiligheid</b> . . . . .	4
<b>Montage</b> . . . . .	9
AWG 102 . . . . .	9
MG 100 . . . . .	12
DDG 102 . . . . .	14
ABLG 202 . . . . .	18
DDF 125/150 . . . . .	20
<b>Elektrische aansluiting</b> . . . . .	21
<b>Luchtafvoerleiding</b> . . . . .	22
Geluidsdemper . . . . .	23
<b>Technische dienst</b> . . . . .	24
<b>Technische gegevens</b> . . . . .	25

# Uw bijdrage tot bescherming van ons milieu

---

## Recycleerbare verpakking

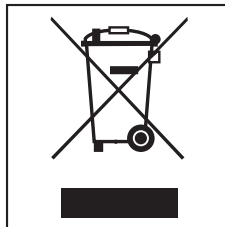
De verpakking behoedt het toestel voor transportschade. Er werd materiaal gekozen, dat door het milieu wordt verdragen en opnieuw kan worden benut.

Door de verpakking weer in kringloop te brengen, wordt er grondstof gespaard en verkleint de afvalberg. Geef deze stoffen dus niet met het gewone vuilnis mee. Breng ze liever naar het dichtstbijzijnde gemeentelijk containerpark. Waar u dat vindt, komt u zeker bij uw gemeentebestuur aan de weet.

Delen van de verpakking als bv. folie of piepschuim kunnen voor kinderen gevaar inhouden. Er bestaat risico van verstikking! Bewaar deze delen buiten hun bereik en ruim de verpakking zo vlug mogelijk weg.

## Het afdanken van het apparaat

Oude elektrische en elektronische apparaten bevatten vaak nog waardevolle materialen. Ze bevatten echter ook schadelijke stoffen die voor het functioneren en de veiligheid van het apparaat nodig waren. Als u het apparaat bij het gewone afval doet of bij verkeerde behandeling kunnen deze stoffen schadelijk zijn voor de gezondheid en het milieu. Verwijder het afgedankte apparaat dan ook nooit met het gewone afval.



Bij de aankoop van uw nieuw toestel heeft u een bijdrage betaald. Die wordt volledig gebruikt voor de toekomstige recyclage van dat toestel. Dat bevat trouwens nog waardevol materiaal. Door te recycleren wordt er dan ook **minder verspild en vervuild**.

Als u vragen heeft omtrent het afdanken van uw oud toestel, neem dan contact op met

– de handelaar bij wie u het kocht  
of

– de firma Recupel,  
telefoon 02 706 86 10,  
website: [www.recupel.be](http://www.recupel.be)

of

– uw gemeentebestuur als u uw toestel naar een containerpark brengt.

Zorg er ook voor dat het toestel intussen kindveilig wordt bewaard voor u het laat wegbrengen.

# Opmerkingen omtrent uw veiligheid

---

Deze externe ventilator voldoet aan de voorgeschreven veiligheidsvoorschriften. Door ondeskundig gebruik kunnen gebruikers echter letsel oplopen en kan er schade optreden aan het toestel.

Lees deze gebruiksaanwijzing daarom eerst door voordat u deze ventilator in gebruik neemt. U vindt er belangrijke opmerkingen omtrent uw veiligheid, de montage, het gebruik en het onderhoud. Dat is veiliger voor uzelf en u voorkomt schade aan het toestel.

Bewaar de gebruiksaanwijzing en geef ze door aan wie het toestel eventueel na u gebruikt.

## Juist gebruik

- ▶ Dit toestel is enkel voor huishoudelijk gebruik bestemd.
- ▶ Gebruik de externe ventilator uitsluitend in huishoudelijke context voor het wegzuigen van kookdampen die ontstaan bij het bereiden van gerechten.
- ▶ De externe ventilator mag alleen in combinatie met een Miele-dampkap van de reeks "...EXT" worden gebruikt.

Gebruik voor andere doeleinden is niet toegelaten. Miele is niet verantwoordelijk voor schade die wordt veroorzaakt door een ander gebruik dan wat hier wordt vermeld of door foutieve bediening.

## Technische veiligheid

▶ Controleer vóórdat het toestel wordt gemonteerd, of het aan de buitenkant zichtbaar beschadigd is. Is dat het geval, neem het dan in geen geval in gebruik. Een beschadigd toestel kan uw veiligheid in gevaar brengen! Voordat u het toestel aansluit dient u altijd de aansluitgegevens (spanning en frequentie) op het typeplaatje met die van het elektriciteitsnet te vergelijken (zie "Elektrische aansluiting" en "Technische gegevens"). Sluit daarna pas uw toestel aan.

Deze gegevens dienen overeen te stemmen. Anders treedt er schade op aan uw toestel. Vraag bij twijfel inlichtingen aan uw installateur.

▶ De elektrische veiligheid van de externe ventilator is alleen gewaarborgd als deze wordt aangesloten op een volgens de voorschriften geïnstalleerd aardsysteem. Het is heel belangrijk dat aan deze fundamentele veiligheidsvoorwaarde is voldaan. Laat de elektrische installatie in uw woning bij twijfel door een elektricien controleren. De fabrikant kan niet aansprakelijk gesteld worden voor schade die werd veroorzaakt doordat de aardleiding onderbroken was of gewoon ontbrak. Er bestaat in dat geval onder andere gevaar voor elektrische schokken.

▶ Gebruik uw externe ventilator enkel in gemonteerde toestand. Enkel dan is een veilige werking gewaarborgd.

## Opmerkingen omtrent uw veiligheid

---

► Open de ommanteling alleen voor zover de montage- en reinigingsaanwijzingen dit voorschrijven. Maak andere onderdelen van de ommanteling in geen geval open.

Wanneer u aansluitingen onder spanning aanraakt of de elektrische en mechanische constructie wijzigt, kan dat voor u gevaar opleveren. Het kan ook tot storingen in de werking van de externe ventilator leiden.

► Installatie-, onderhouds- en herstellingswerken mogen alleen worden uitgevoerd door vakmensen die door de fabrikant erkend zijn. Door ondeskundig uitgevoerde installatie-, onderhouds- of herstellingswerken kunnen er voor de gebruiker aanzienlijke risico's ontstaan waarvoor de fabrikant niet aansprakelijk kan worden gesteld.

► Als u het toestel niet op een vaste plaats installeert, bijv. op een schip, laat dit karwei dan enkel uitvoeren door vakmensen. Die moeten ervoor zorgen dat u het toestel veilig kunt gebruiken.

► Defecte onderdelen mogen enkel worden vervangen door originele Miele-wisselstukken. Enkel dan bent u zeker dat ze ten volle voldoen aan de eisen die Miele qua veiligheid stelt.

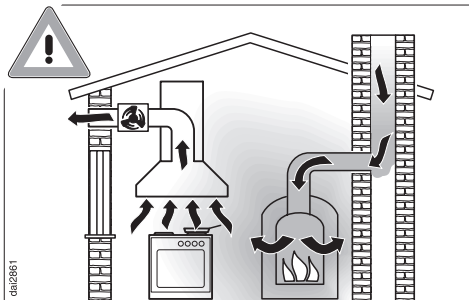
► Tijdens installatie-, onderhouds- en herstellingswerken moet de externe ventilator van het elektriciteitsnet losgekoppeld zijn. Het toestel is pas stroomloos als aan een van deze voorwaarden is voldaan:

- De kabel van de externe ventilator is van het elektrisch net losgekoppeld; trek hierbij niet aan de kabel, maar aan de stekker.
- De besturingsleiding naar de externe ventilator is losgekoppeld.
- De desbetreffende zekering in de zekeringenkast is uitgeschakeld.
- De desbetreffende schroefzekering in de zekeringenkast is helemaal uitgedraaid.

# Opmerkingen omtrent uw veiligheid

## Gelijktijdig gebruik van de dampkap en verwarmingstoestellen die lucht uit hetzelfde vertrek nodig hebben

Let op: er bestaat risico op vergiftiging!



▶ Wees uiterst voorzichtig als u de dampkap gelijktijdig met verwarmingstoestellen gebruikt die lucht uit hetzelfde vertrek nodig hebben.

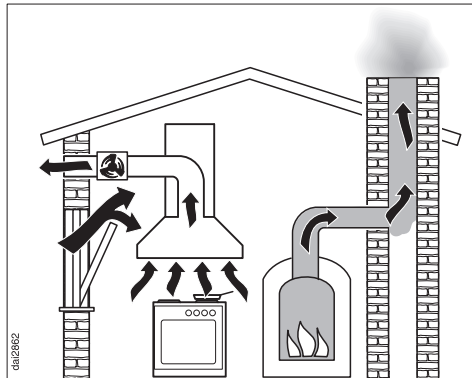
Voorbeelden zijn verwarmingstoestellen op gas, stookolie, hout of steenkool, doorstroomtoestellen, boilers, gaskookvlakken en -ovens.

In de afvoermodus onttrekt de externe ventilator lucht aan de keuken **en** de naburige kamers.

Zonder voldoende luchttoevoer ontstaat er onderdruk. Het vuur krijgt daardoor te weinig verbrandingslucht. En de verbranding zal daar nadeel van ondervinden.

Door de zuigkracht van de dampkap kunnen er giftige uitlaatgassen van het verwarmingstoestel uit de schoorsteen terugstromen in de woning. Dit is levensgevaarlijk!

U vermijdt risico's als er bij gelijktijdig gebruik van de dampkap en van een verwarmingstoestel waarvoor lucht uit hetzelfde vertrek is vereist een onderdruk wordt bereikt van maximaal 4 Pa (0,04 mbar). Hierdoor verhindert u namelijk dat er uitlaatgassen uit het verwarmingstoestel worden teruggezogen.



U kunt daarvoor zorgen door lucht voor de verbranding aan te voeren via niet-afsluitbare openingen, bijv. in deuren en vensters.

Let erop dat de diameter van de luchttoevoeropening voldoende groot is. Luchttoevoer- en afvoerkastjes alleen waarborgen gewoonlijk nog geen afdoende luchttoevoer.

⚠ Bij de beoordeling moet u steeds rekening houden met de globale ventilatietoestand van de woning. In geval van twijfel neemt u het best contact op met een erkende schoorsteenveger.

Voor een veilige werking kan het noodzakelijk zijn dat

- de dampkap wordt gecombineerd met een venstercontactschakelaar, die ervoor zorgt dat de dampkap enkel kan werken als het venster wijd genoeg openstaat of
- er automatisch een luchttoevoerventilator wordt ingeschakeld of een motorgestuurde luchttoevoerklap wordt geopend als de dampkap wordt ingeschakeld of
- automatisch verwarmingstoestellen worden uitgeschakeld die lucht uit het vertrek nodig hebben, als de dampkap wordt ingeschakeld.

Met de DSM 400-stuurmodule van Miele kunnen diverse componenten worden gecombineerd met de dampkap (zie rubriek "Werking met stuurmodule DSM 400"). Deze module is mits toeslag verkrijgbaar.

Neem in elk geval contact op met een erkende schoorsteenveger.

## Montage

▶ Als de besturingsleiding nog moet worden verlengd, dient de externe ventilator op een potentiaalcompensatiesysteem te worden aangesloten. Op de externe ventilator is een aansluiting Ⓢ aanwezig.

▶ Gebruik voor de luchtafvoerleiding enkel buizen of slangen van onbrandbaar materiaal. Die zijn bij uw Miele-handelaar of via de Service After Sales van Miele verkrijgbaar.

▶ De lucht mag niet worden afgevoerd via een in gebruik zijnde schoorsteen voor rook of uitlaatgassen. Laat de lucht ook niet afvoeren in een kanaal dat dient om vertrekken te verluchten waar verwarmingstoestellen opgesteld staan.

### ▶ **Alleen voor de AWG 102:**

Deze ventilator mag u enkel verticaal tegen een buitenmuur monteren. De luchtafvoeruitgang moet naar onderen wijzen.

### ▶ **Alleen voor de ABLG 202:**

Als de lucht moet worden afgevoerd via een niet meer in gebruik zijnde schoorsteen, hou dan rekening met de plaatselijk geldende voorschriften.

### ▶ **Alleen voor de DDG 102, DDF 125/150:**

Deze ventilator/dakafvoerset wordt op minstens 22° schuin aflopende daken met pannen, leien of dakspanen gemonteerd. Deze modellen kunnen niet op vlakke daken worden geplaatst. De montage mag enkel door een dakdekker worden uitgevoerd.

## Opmerkingen omtrent uw veiligheid

---

► Wanneer u een plaats kiest om de ventilator te monteren, hou er dan rekening mee dat die vlot toegankelijk dient te zijn. U dient hem zonder risico te kunnen hanteren.  
Het kan immers voorkomen dat uw ventilator aan onderhoud toe is of moet worden hersteld.

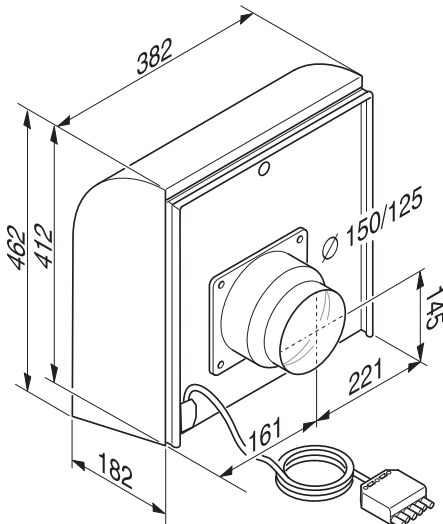
### Uw toestel afdanken

► Bij oude, niet meer gebruikte toestellen koppelt u de besturingsleiding naar de dampkap los en trekt u de stekker van de ventilator uit het stopcontact. Maak daarna de kabel en stekker onbruikbaar.  
Zo vermijdt u dat het toestel verkeerd wordt gebruikt.

De fabrikant is niet aansprakelijk voor schade die ontstaan is doordat deze veiligheidsrichtlijnen niet in acht werden genomen.



## AWG 102

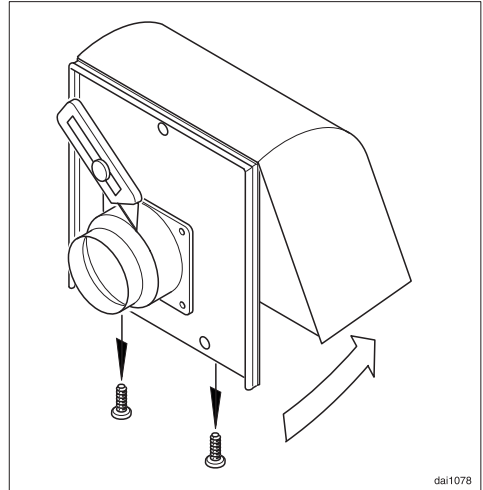


De ventilator AWG 102 is uitgerust om buitenshuis te worden gemonteerd.

Deze ventilator mag u enkel verticaal tegen een buitenmuur monteren. De luchtafvoer moet naar onder wijzen.

De ventilator wordt via een besturingsleiding elektrisch met de wasemkap verbonden. Ook de bediening gebeurt via de bedieningselementen van de wasemkap.

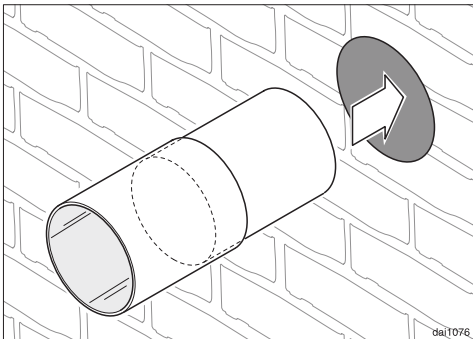
Neem bij het aansluiten van de ventilator en bij het monteren van de luchtafvoerleiding ook de opmerkingen in de gebruiksaanwijzing voor de wasemkap in acht.



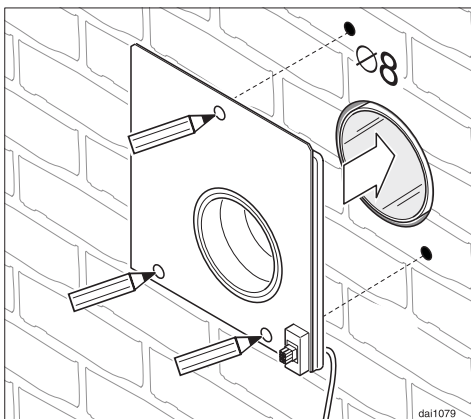
- Draai de 2 bevestigingsschroeven op de onderzijde van het toestel uit en neem de ventilator van de steunplaat.
- De ventilator wordt geleverd met een aanzuigtuit met 125 mm diameter. Voor een luchtafvoerleiding met  $\varnothing$  150 mm dient u de voorste ring van de tuit met een mes langs de afbreekkant af te snijden.

# Montage

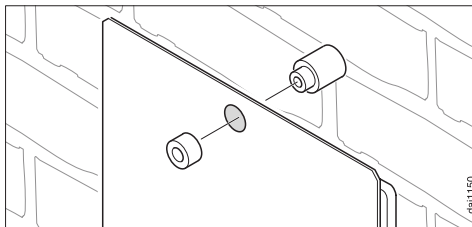
- Maak in de buitenmuur een gat van  $\varnothing$  185 mm.



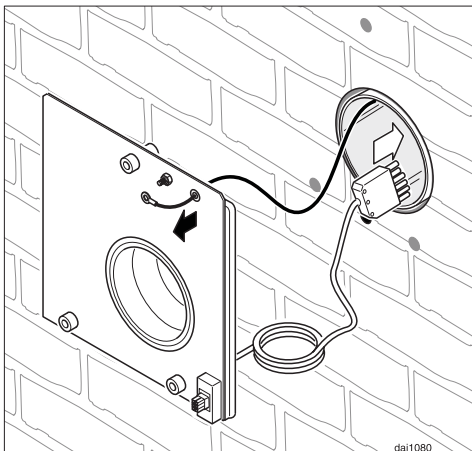
- Schuif de muurbuis door de muuropening. Dankzij deze muurbuis kan u de besturingsleiding en de luchtafvoerslang achteraf vlotter door de muur voeren.



- Leg de steunplaat voor de ventilator tegen de buitenmuur. De aansluiting van de besturingsleiding bevindt zich onderaan.
- Markeer de 3 te boren gaten.
- Boor de 3 gaten van  $\varnothing$  8 mm en steek er S8-pluggen in.

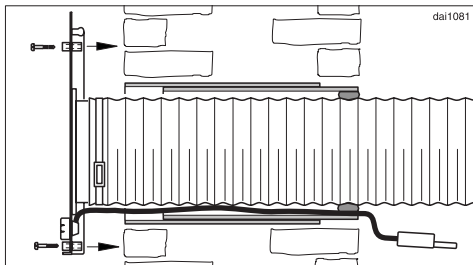


- Steek de 3 montagevoetjes door de passende gaten van de steunplaat.

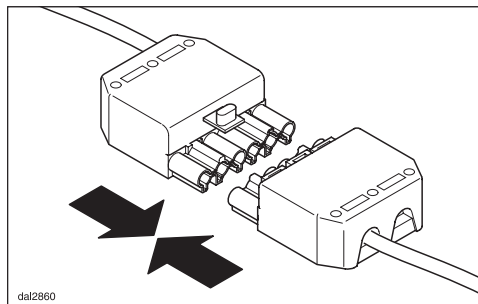


- Til de steunplaat op tot tegen de buitenmuur. Steek de besturingsleiding met de zespolige stekker door de muurbuis naar binnen.
- Moet er een potentieelcompensatiesysteem worden aangesloten, trek dan de daartoe voorbereide kabel door de gepaste opening.

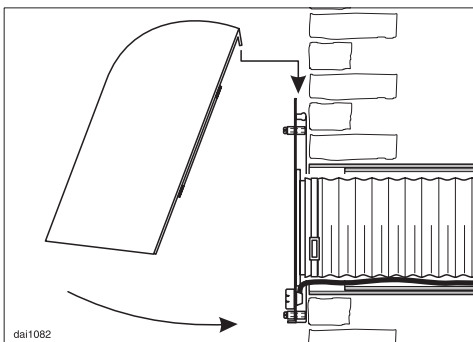
Er is een potentieelcompensatiesysteem vereist indien de besturingsleiding nog langer moet zijn dan de bijgevoegde verlenging. Zie de rubriek "Elektrische aansluiting".



- Steek de luchtafvoerslang door de muurbuis. Bevestig die met een slangklem op de aanzuigtuit van de steunplaat.
- Bevestig de steunplaat met 3 schroeven tegen de buitenmuur.
- Duw vanaf de binnenmuur tegen de luchtafvoerslang. Stop de spleet tussen slang en muurbuis met dichtingskit dicht.



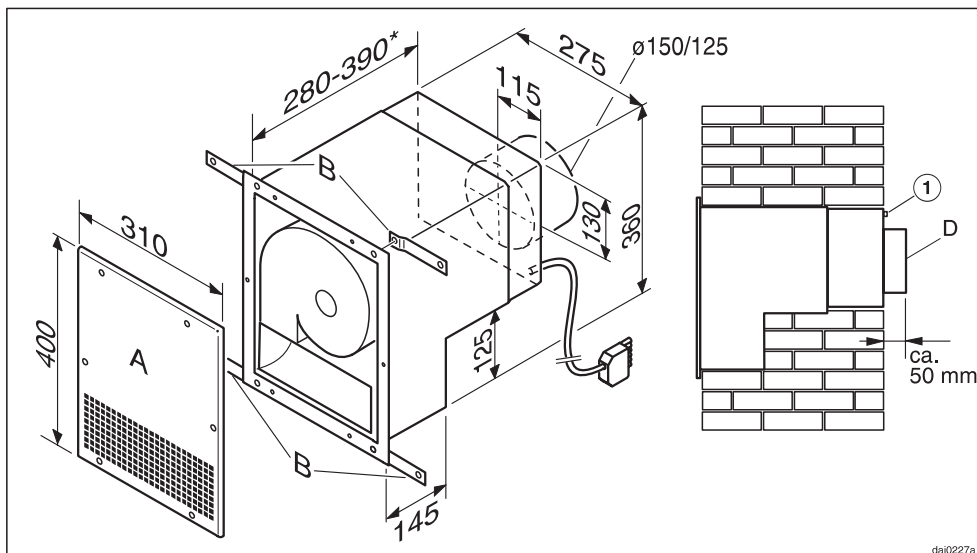
- Verbind de steekaansluiting van de besturingsleiding.
- Gebruik om de leiding te verlengen de bijgeleverde verbindingkabel.
- Zo deze verlenging nog niet volstaat, neem dan de opmerkingen in de rubriek "Elektrische aansluiting" in acht.



- Zet de ventilator weer op de steunplaat en schroef hem vast.

# Montage

## MG 100



\*uitschuifbaar van 280 tot 390 mm

① Aansluiting voor equipotentiële leiding

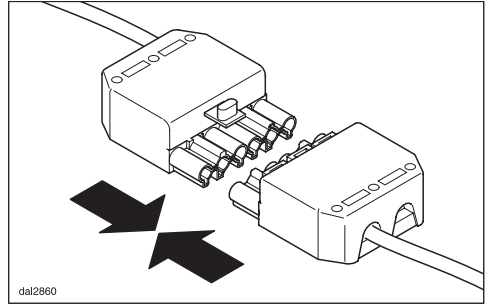
De muurventilator MG 100 is voorzien voor montage in een buitenmuur.

Deze ventilator wordt via een besturingskabel elektrisch verbonden met de wasemkap. Hij wordt via de bedieningselementen van de wasemkap bestuurd.

Hou bij het aansluiten van de ventilator en bij het plaatsen van de luchtafvoerleiding ook rekening met de opmerkingen in de gebruiksaanwijzing van de wasemkap.

- Maak de opening in de muur: 280 x 240 mm.
- Vergroot de opening langs de buitenzijde van de muur naar onderen toe tot 365 mm. Maak ze ca. 150 mm diep.
- Verwijder de schroeven op het deksel **A** van de ommanteling met een kruiskopschroevendraaier. Neem het deksel weg.
- Schroef de bijgevoegde bevestigingsstrips **B** met de geplooidde zijde naar achteren op het raam van de ommanteling.
- Markeer de te boren gaatjes voor de bevestigingsstrips **B** op de muur.

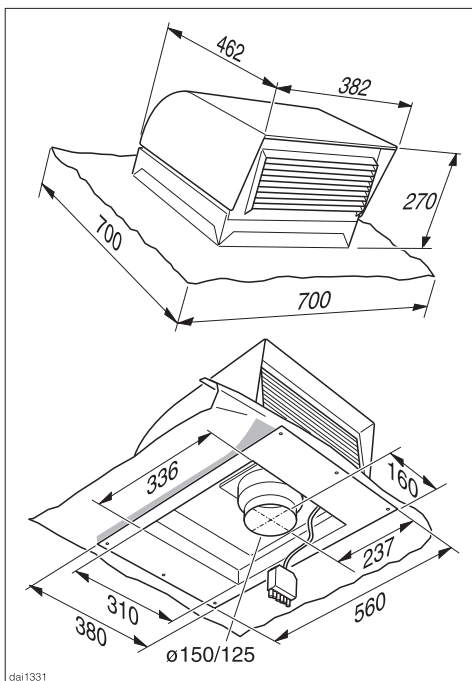
- Boor op de aangeduide punten de 4 gaatjes van  $\varnothing$  6 mm en 30 mm diep.
- Duw de S 6-pluggen in de gaatjes tot ze gelijk komen met de muur.
- Schuif de ommanteling van de ventilator in de muur. Zet de schroeven vast.
- Plaats het binnenste telescopische deel **D** zo dat het ca. 50 mm uit de muur naar binnen toe uitsteekt.
- Vul de ruimte tussen de muur en de ommanteling van de ventilator met isolatiemateriaal op.
- Bevestig het roestvrijstalen deksel **A** met een kruiskopschroevendraaier op de ommanteling.
- De ventilator wordt geleverd met een aanzuigtuit met een diameter van 150 mm. Wenst u 125 mm diameter? Gebruik dan het meegeleverde aanpasstuk.
- Schuif de slang op de aanzuigtuit van de ventilator. Bevestig ze met een slangklem.



- Verbind de stekkers van de besturingskabel.
- Gebruik de meegeleverde verbindingsleiding om de besturingskabel te verlengen.
- Volstaat deze verlenging nog niet, gelieve dan rekening te houden met de opmerkingen in de rubriek "Elektrische aansluiting".

# Montage

## DDG 102



De dakventilator is geschikt om de lucht-afvoer door schuin aflopende daken met pannen, leien of dakspanen te leiden. De helling van het dak moet minstens 22° bedragen, zodat er geen regen en sneeuw kan binnendringen.

Voor andere dakbedekking volgt u het best het advies van een dakdekker.

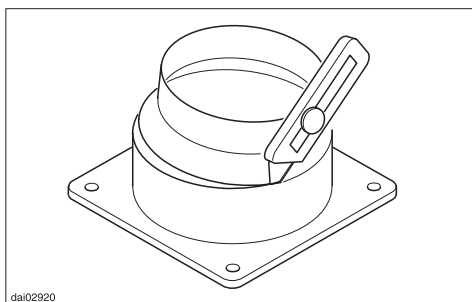
Op platte daken kunt u de ventilator niet gebruiken.

De montage mag enkel door een dakdekker worden uitgevoerd.

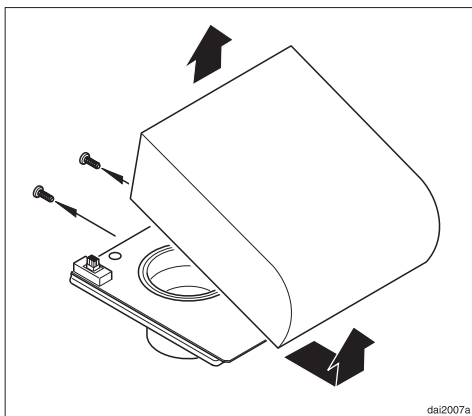
De ventilator wordt via een besturingskabel elektrisch verbonden met de dampkap. Hij wordt via de bedienings-elementen van de dampkap bestuurd.

Hou bij het aansluiten van de ventilator en bij het plaatsen van de luchtafvoerleiding ook rekening met de opmerkingen in de rubriek "Luchtafvoerleiding" of "De luchtafvoerleiding".

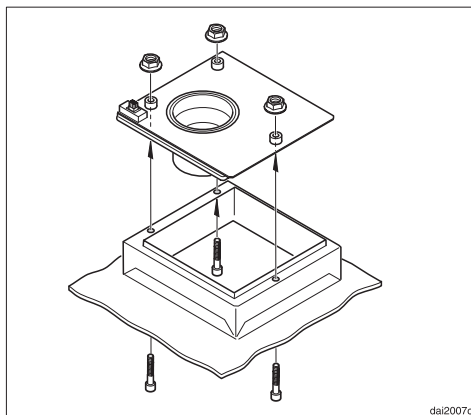
De ventilator wordt geleverd met een aanzuigtuit met een diameter van 125 mm.



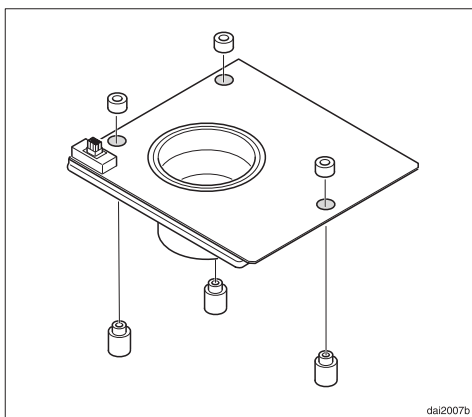
- Voor een luchtafvoerleiding met een diameter van 150 mm dient u de voorste ring van de aanzuigtuit met een mes langs de afbreekkant af te snijden.



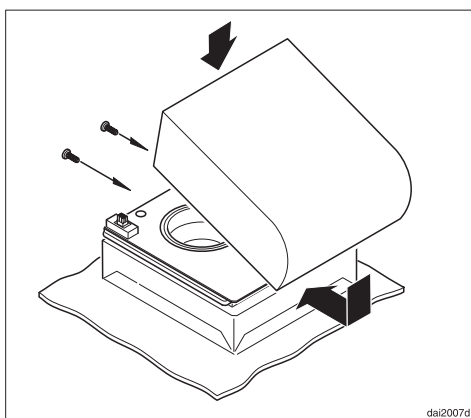
- Draai de twee bevestigingsschroeven los en verwijder de ventilator van de onderste plaat.



- Bevestig de onderste plaat op het montageframe met de bijgeleverde schroeven en moeren.

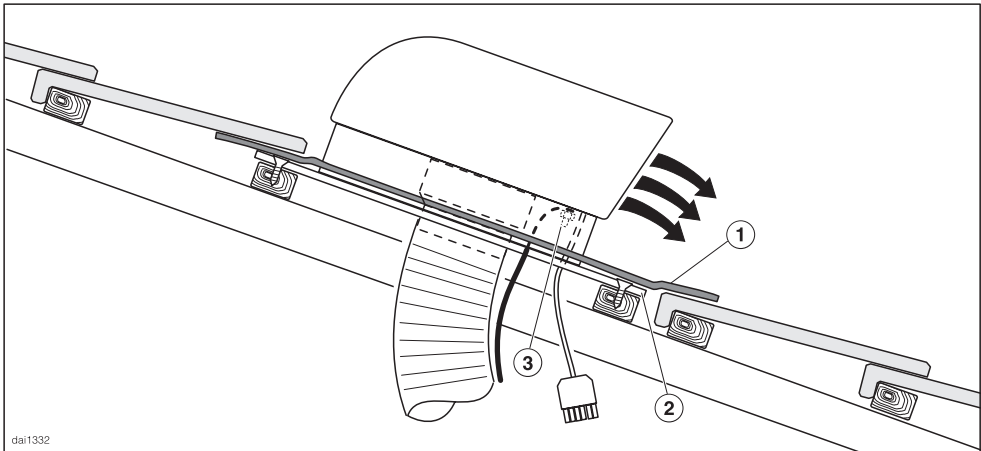


- Plaats de drie afstandhouders op de onderste plaat.



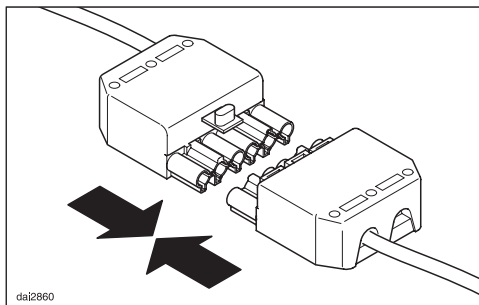
- Monteer de ventilator terug.

# Montage



- Verwijder de dakbedekking waar u de ventilator gaat monteren.
- Buig de bedeklijst ① naar boven toe.
- Zet de ventilator op het dak. Zorg hierbij dat de luchtuitlaat naar beneden toe wijst.
- Bevestig de ventilator met schroeven en met behulp van de bevestigingsplaat ② op de dakonderbouw.
- Breng de dakbedekking weer aan. Duw de bedeklijst intussen zo aan dat een onberispelijke afdichting gewaarborgd is.
- Leg het gedeelte van de bedeklijst dat zich aan de bovenkant van de ventilator bevindt onder de dakbedekking. Het gedeelte van de bedeklijst dat zich aan de zijkanten en de onderkant van de ventilator bevindt legt u op de dakbedekking.
- Schuif de slang op de aanzuigtuit van de ventilator. Bevestig ze met een slangklem.





- Verbind de stekkers van de besturingskabel.
- Gebruik de meegeleverde verbindingkabel om de besturingskabel te verlengen.

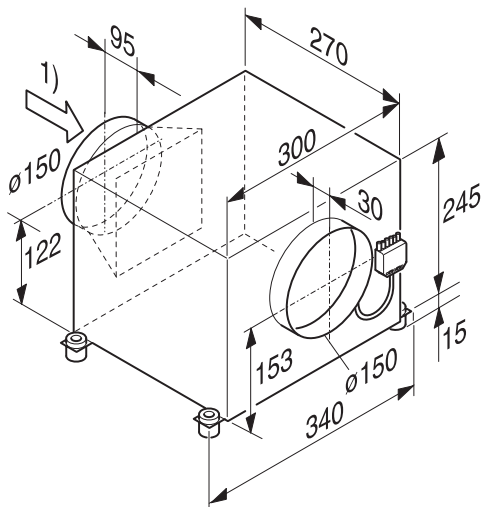
Volstaat deze verlenging nog niet, dan is er een potentiaalcompensatie vereist (zie "Elektrische aansluiting").

- Als een potentiaalcompensatie nodig blijkt, brengt u deze aan op het daartoe op de ommanteling voorziene aansluitpunt ③.

Opmerking: Let erop dat de dakbedekking weer goed dicht is nadat u de kabel en de luchtafvoerleiding door de onderbouw van de dakbedekking hebt gevoerd.

# Montage

## ABLG 202



1) Aanvoerszijde

De luchtafvoerventilator ABLG 202 is voorzien voor montage binnenshuis.

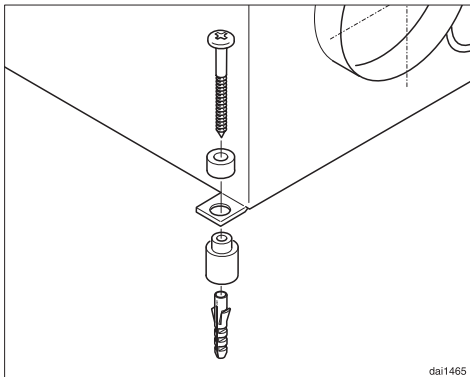
U kan hem onder meer plaatsen

- op zolder of boven een vals plafond,
  - in een bergruimte,
  - achter een isolatie in de keuken zelf.
- U kan de ventilator zowel verticaal als horizontaal monteren. Hou bij verticale montage rekening met de opmerking op de volgende bladzijde.

Deze ventilator wordt via een besturingskabel elektrisch verbonden met de wasemkap. Hij wordt via de bedieningselementen van de wasemkap bestuurd.

Hou bij het aansluiten van de ventilator en bij het plaatsen van de luchtafvoerleiding ook rekening met de opmerkingen in de gebruiksaanwijzing van de wasemkap.

- Installeer de ventilator op een geschikte plaats. Hou daarbij rekening met de richting waarlangs de lucht wordt afgevoerd.
- Markeer de vier gaatjes van de onderste plaat van de ventilator op het montagevlak.
- Zet de ventilator terzijde.

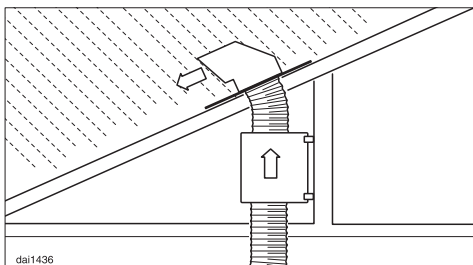


- Boor op de aangeduide punten de 4 gaatjes van  $\text{Ø } 8 \text{ mm}$  en 40 mm diep voor de bevestigingsschroeven.
- Duw de S 8-pluggen in de gaatjes tot ze gelijk komen met het montagevlak.
- Bevestig de montagevoetjes op de onderste plaat van de ventilator.
- Bevestig de luchtafvoerventilator met de bijgeleverde schroeven.

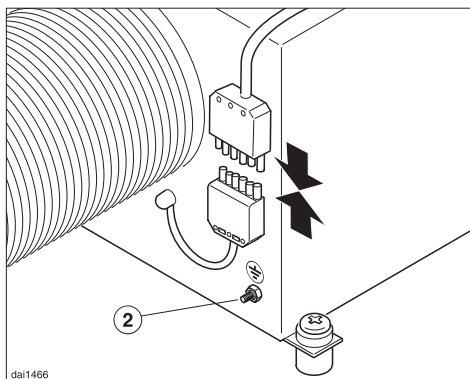
- Schuif de slang die van de wasemkap komt, op de aanzuigtuit van de ventilator. Bevestig de slang met een slangklem.

De ventilator is voorzien voor luchtafvoerleidingen met  $\varnothing$  150 mm diameter. Op de aanzuigzijde kan u ook leidingen met  $\varnothing$  125 mm aansluiten. Daartoe dient u zich wel een verloopmof aan te schaffen. Die is bij uw Miele-handelaar of in de Technische Dienst van Miele te verkrijgen.

- Op de afvoerzijde dient u een luchtafvoerleiding met  $\varnothing$  150 mm aan te sluiten.
- Dient de lucht rechtstreeks naar buiten te worden afgevoerd? Dan kan u daarvoor een telescopische muurbuis toepassen. Die is bij uw Miele-handelaar en in de Technische Dienst van Miele verkrijgbaar.



Monteert u de ventilator verticaal en gebeurt de luchtafvoer via het dak? Gebruik dan eventueel de dakafvoerset DDF 125/150 of neem andere maatregelen om te vermijden dat er regenwater in de luchtafvoer geraakt.



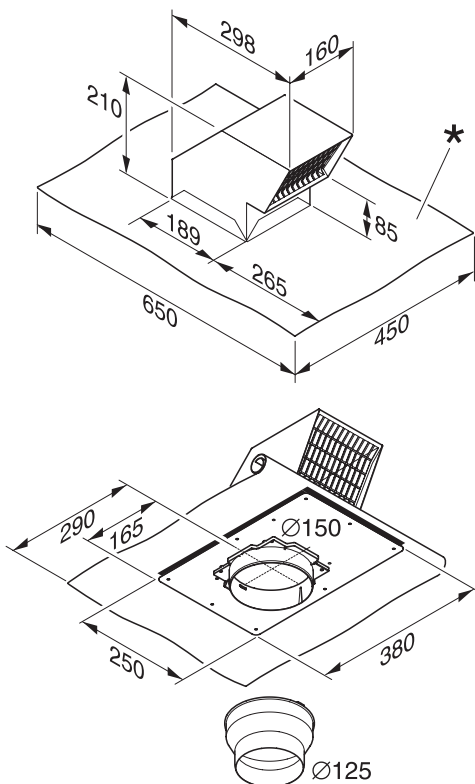
- Verbind de stekkers van de besturingskabel.
- Gebruik de meegeleverde verbindingsleiding om de besturingskabel te verlengen.

Volstaat deze verlenging nog niet, dan is er een potentieelcompensatiesysteem vereist; zie rubriek "Elektrische aansluiting".

- Zo dat nodig blijkt, brengt u het potentieelcompensatiesysteem aan op het daartoe op de ommanteling voorziene aansluitpunt ②.

# Montage

## DDF 125/150



\* loden kraag

De helling van het dak moet min. 22° zijn zodat de regen en de sneeuw niet kan binnendringen.

Voor andere dakbedekking volgt u het best het advies van een daklegger.

Op platte daken kan u deze luchtafvoersets niet gebruiken.

Laat de montage enkel door een daklegger uitvoeren.

- Verwijder de dakbedekking waar u de luchtafvoersets gaat monteren.
- Buig de loden kraag naar boven toe.
- Zet de luchtafvoersets op het dak. De luchtuitlaat wijst naar beneden.
- Bevestig de luchtafvoersets met schroeven en met behulp van de bevestigingsplaat op de dakonderbouw.
- Breng de dakbedekking weer aan. Duw de loden kraag intussen zo aan dat een onberispelijke afdichting gewaarborgd is. Leg de loden kraag boven de luchtafvoersets onder de dakbedekking; opzij en onder de luchtafvoersets boven de dakbedekking.

De luchtafvoersets heeft een diameter van 150 mm. Voor een diameter van 125 mm wordt een verkleinstuk meegeleverd.

- Voor een diameter van 150 mm dient u de voorste ring van de tuit met een mes langs de gemarkeerde breekkant af te snijden.
- Schuif de slang op de aanzuigtuit van de ventilator. Bevestig de slang met een slangklem.

Er is een terugslagklep ingebouwd.

Let erop dat de dakbedekking weer goed dicht is nadat u de luchtafvoerleiding door de onderbouw van de dakbedekking hebt gevoerd.

De externe ventilator wordt via een speciale besturingsleiding elektrisch met de wasemkap verbonden. Ook de bediening gebeurt via de bedieningselementen van de wasemkap.

Deze wasemkap mag u enkel aansluiten op een degelijk geïnstalleerd en geaard stopcontact van AC 230V ~ 50 Hz.


Om de veiligheid te verhogen, verdient het aanbeveling een verliesstroomschakelaar met een uitschakelstroom van 30 mA voor het toestel te schakelen.

De vereiste gegevens over de aansluiting staan op het typeplaatje. Dat vindt u op de ommanteling van het toestel.

Ga na of deze gegevens overeenstemmen met de spanning en de frequentie van het net.

Bij de externe ventilator wordt een 5 m lange verlengkabel bijgeleverd. De elektrische installatie van de kabel dient te gebeuren in overeenstemming met het A.R.E.I. De vereiste elektrische aansluitwaarde vindt u op het typeplaatje van de ventilator.

De ventilator dient ook op een potentieelcompensatiesysteem te worden aangesloten.

Aan de externe ventilator is een  aansluiting voorzien.

Deze externe ventilator mag u enkel combineren met een Miele-wasemkap die voor deze aansluiting voorzien is.

# Luchtafvoerleiding

U dient absoluut de rubriek "Opmerkingen omtrent uw veiligheid" in acht te nemen.

Vooraf bij het gelijktijdig gebruiken van de dampkap en een verwarmingstoestel dat lucht uit hetzelfde vertrek nodig heeft, bestaat er soms gevaar voor vergiftiging!

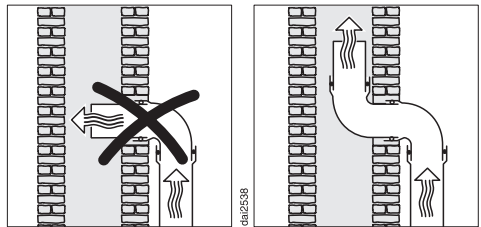
Neem bij twijfel contact op met een erkende schoorsteenveger en laat hem of haar controleren of de luchtafvoer veilig kan worden gebruikt.

- Gebruik voor de aansluiting van de luchtafvoerleiding enkel gladde buizen of soepele slangen van onbrandbaar materiaal.
- Bij werking met een externe ventilator moet u ervoor zorgen dat de luchtafvoerleiding voldoende stijf is. De externe ventilator kan voor een onderdruk zorgen, die tot vervorming van de luchtafvoerleiding leidt.

Om ervoor te zorgen dat uw dampkap optimaal werkt en zo weinig mogelijk geluid maakt wanneer deze aanstaat, dient u de volgende punten in acht te nemen:

- De diameter van de luchtafvoerleiding mag niet kleiner zijn dan 150 mm.
- Als platte luchtafvoerbuizen worden gebruikt, mag de diameter niet kleiner zijn dan de diameter van de luchtafvoertuit.
- De luchtafvoerleiding dient zo kort en recht mogelijk te zijn.
- Gebruik alleen wijde bochten.

- De luchtafvoerleiding mag niet worden geknikt of samengedrukt.
- Zorg ervoor dat alle verbindingen vast en dicht zijn.
- Als u de luchtafvoerleiding horizontaal aanlegt, moet u zorgen voor een verval van minstens 1 cm per meter. Zo kan er geen condenswater in de dampkap lopen.
- Alleen de ABLG 202: Wordt de lucht naar buiten afgevoerd, dan kunt u het best een telescopisch muurkastje of een dakdoorvoer (mits toeslag verkrijgbaar toebehoren) installeren.



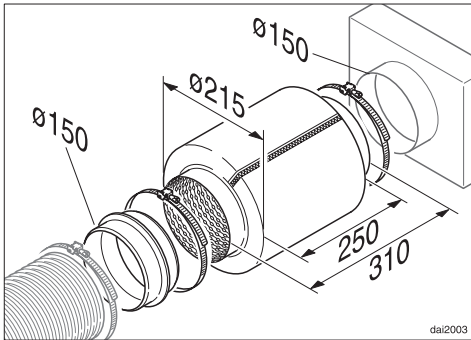
Voert u de lucht af via een schoorsteen, richt de luchtafvoerleiding dan in de richting waarin de lucht wordt afgevoerd.

## Belangrijk!

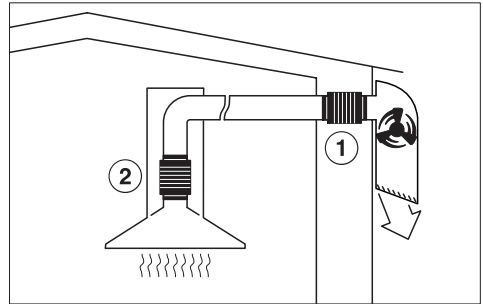
Als de luchtafvoerleiding door koele vertrekken, zolders e.d. wordt aangelegd, kan er tussen de afzonderlijke vertrekken een groot temperatuurverschil ontstaan. Hierdoor kan er condenswater ontstaan. Als dit het geval is, dient u de luchtafvoerleiding voldoende te isoleren.

## Geluidsdemper

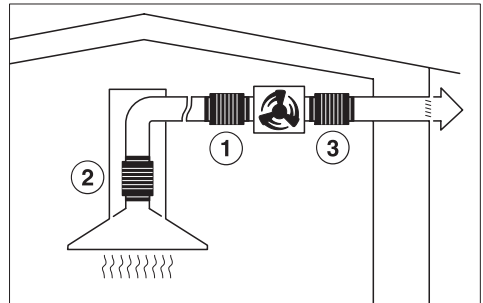
(mits toeslag verkrijgbaar)



In de luchtafvoerleiding kan een geluidsdemper worden gemonteerd.



dai2341k



Om ventilatorgeluiden in de keuken te minimaliseren, moet de geluidsdemper indien mogelijk voor de externe ventilator worden gemonteerd ①, bij een lange luchtafvoerleiding bij de luchtafvoertuit van de dampkap ②.

Als een externe ventilator in het huis is geïnstalleerd (ABLG 202), kunt u de ventilatorgeluiden naar buiten toe verminderen door een geluidsdemper na de externe ventilator ③ te monteren.

De werking verbetert wanneer twee geluidsdempers na elkaar worden gemonteerd. Dit geldt voor alle functies.

## Technische dienst

---

Neem bij storingen die u niet zelf kan oplossen, contact op

- met uw Miele-handelaar of
- met de Technische Dienst van Miele.

Het adres en telefoonnummer van onze technische dienst vindt u op de rugzijde van deze gebruiksaanwijzing.

Wanneer u daar een beroep op doet, geef dan a.u.b. altijd het machinetype en -nummer op. Beide gegevens vindt u op het typeplaatje. Dat zich op het toestel bevindt.



## AWG 102

Aansluitwaarde . . . . .	165 W
Netspanning . . . . .	AC 230 V
Frequentie . . . . .	50 Hz
Zekering . . . . .	10 A
Lengte besturingsleiding. . . . .	0,75 m
Lengte verbindingkabel . . . . .	5 m
Bedrijfstemperatuur. . . . .	tot -20 °C
Luchtafvoervermogen*	
Stand I . . . . .	320 m <sup>3</sup> /uur
Stand II . . . . .	460 m <sup>3</sup> /uur
Stand III. . . . .	580 m <sup>3</sup> /uur
Intensieve stand . . . . .	760 m <sup>3</sup> /uur

## ABLG 202

Aansluitwaarde . . . . .	290 W
Netspanning . . . . .	AC 230 V
Frequentie . . . . .	50 Hz
Zekering . . . . .	10 A
Lengte verbindingkabel . . . . .	5 m
Bedrijfstemperatuur. . . . .	tot -20 °C
Luchtafvoervermogen*	
Stand I . . . . .	300 m <sup>3</sup> /uur
Stand II . . . . .	460 m <sup>3</sup> /uur
Stand III. . . . .	600 m <sup>3</sup> /uur
Intensieve stand . . . . .	780 m <sup>3</sup> /uur

## MG 100

Aansluitwaarde . . . . .	330 W
Netspanning . . . . .	AC 230 V
Frequentie . . . . .	50 Hz
Zekering . . . . .	10 A
Lengte besturingsleiding . . . . .	0,75 m
Lengte verbindingkabel. . . . .	5 m
Bedrijfstemperatuur . . . . .	tot -20 °C
Luchtafvoervermogen*	
Stand I . . . . .	140 m <sup>3</sup> /uur
Stand II. . . . .	270 m <sup>3</sup> /uur
Stand III . . . . .	450 m <sup>3</sup> /uur
Intensieve stand. . . . .	640 m <sup>3</sup> /uur

## DDG 102

Aansluitwaarde . . . . .	165 W
Netspanning . . . . .	AC 230 V
Frequentie . . . . .	50 Hz
Zekering . . . . .	10 A
Lengte besturingsleiding . . . . .	0,75 m
Lengte verbindingkabel. . . . .	5 m
Bedrijfstemperatuur . . . . .	tot -20 °C
Luchtafvoervermogen*	
Stand I . . . . .	320 m <sup>3</sup> /uur
Stand II. . . . .	460 m <sup>3</sup> /uur
Stand III . . . . .	580 m <sup>3</sup> /uur
Intensieve stand. . . . .	760 m <sup>3</sup> /uur

\*Bijvoorbeeld in combinatie met de dampkap DA 420-4 EXT met een luchtafvoerleiding Ø 150 mm, en dit in overeenstemming met EN 61591





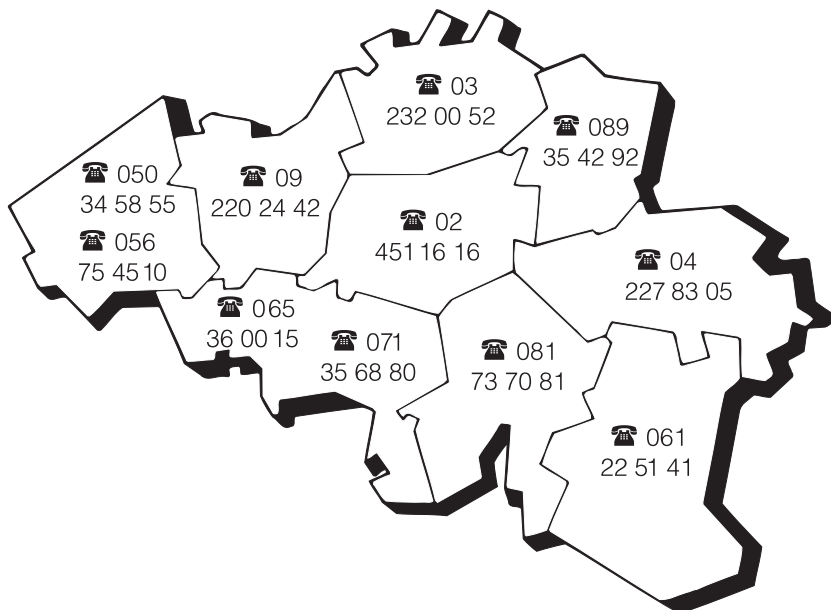
## N.V. Miele België

Z.5 Mollem 480  
Hof te Bollebeeklaan 9 – 1730 Mollem

### Herstellingen bij u thuis

Bij storingen staan verschillende Miele-technici voor u klaar in uw onmiddellijke omgeving.

Kies dus het telefoonnummer van uw streek.



Dienst "Onderdelen en Toebehoren": (02) 451.16.00

Voor nadere inlichtingen: dienst "Consumentenbelangen": (02) 451.16.80

Fax: (02) 451.14.14

Internet: <http://www.miele.be>

Duitsland - Miele & Cie. KG, Carl-Miele-Straße 29, 33332 Gütersloh