

Montagehandleiding

Externe ventilator

Dakdoorvoer



Lees **absoluut** de gebruiks- en montagehandleiding voordat u uw toestel installeert en in gebruik neemt. Dat is veiliger voor uzelf en u voorkomt schade aan uw toestel.

Inhoud

Opmerkingen omtrent uw veiligheid	3
Een bijdrage aan de bescherming van het milieu	9
Montage	11
Voor de montage	11
Montagetips	11
AWG 102	12
DDG 102.....	15
ABLG 202	18
DDF 125/150	20
Luchtafvoerleiding.....	21
Geluidsdemper	22
Technische Dienst van Miele en garantie.....	23
Positionering van het typeplaatje	23
Elektrische aansluiting.....	24
Technische gegevens	25
AWG 102	25
ABLG 202	26
DDG 102.....	27

Opmerkingen omtrent uw veiligheid

Deze externe ventilator voldoet aan de geldende veiligheidsvoorschriften. Onjuist gebruik kan echter persoonlijk letsel of materiële schade tot gevolg hebben.

Lees de gebruiks- en montagehandleiding aandachtig door voordat u de externe ventilator in gebruik neemt. Hierin vindt u belangrijke instructies met betrekking tot de montage, de veiligheid, het gebruik en het onderhoud. Dat is veiliger voor uzelf en u voorkomt schade aan de externe ventilator. Wanneer de veiligheidsinstructies en waarschuwingen niet worden opgevolgd, kan Miele niet aansprakelijk worden gesteld voor schade die daarvan het gevolg is.

Bewaar de gebruiks- en montagehandleiding en geef deze door aan een eventuele volgende eigenaar.

Juist gebruik

- ▶ Deze externe ventilator is uitsluitend bestemd voor particulier huishoudelijk gebruik (of daarmee vergelijkbaar).
- ▶ De externe ventilator mag alleen in combinatie met een Miele-dampkap uit de serie '...EXT' gebruikt worden.
- ▶ Deze externe ventilator is uitsluitend bestemd voor het afzuigen van dampen en geuren die bij de bereiding van levensmiddelen vrijkomen.
Gebruik voor andere doeleinden is niet toegestaan.

Opmerkingen omtrent uw veiligheid

Technische veiligheid

▶ Door ondeskundig uitgevoerde installaties, onderhoudswerken of herstellingen kunnen er niet te onderschatten risico's ontstaan voor de gebruiker. Installatie-, onderhouds- of herstellingswerken mogen alleen door vakmensen worden uitgevoerd die door Miele erkend zijn.

▶ Schade aan de externe ventilator kan gevaarlijk zijn. Controleer het apparaat op zichtbare schade. Gebruik nooit een beschadigde externe ventilator.

▶ De elektrische veiligheid van de externe ventilator is uitsluitend gegarandeerd, als deze wordt aangesloten op een aardingsstelsel dat volgens de geldende voorschriften is geïnstalleerd. Aan deze fundamentele veiligheidsvoorwaarde moet worden voldaan. Laat de elektrische aansluiting bij twijfel door een elektricien inspecteren.

▶ De externe ventilator kan alleen betrouwbaar en veilig functioneren als deze op het openbare elektriciteitsnet is aangesloten.

▶ De aansluitgegevens (frequentie en spanning) op het typeplaatje van de externe ventilator moeten beslist met de waarden van het elektriciteitsnet overeenkomen om beschadiging van het apparaat te voorkomen.

Vergelijk deze gegevens voordat u het apparaat aansluit. Raadpleeg bij twijfel een elektricien.

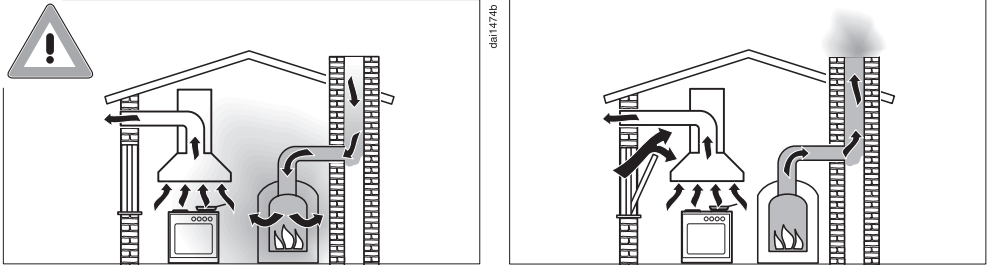
▶ Stopcontactenblokken of verlengkabels bieden niet voldoende veiligheids garanties (gevaar voor brand). Aansluiting op het elektriciteitsnet is niet toegestaan.

Opmerkingen omtrent uw veiligheid

- ▶ Gebruik de externe ventilator alleen als deze gemonteerd is.
- ▶ Deze externe ventilator mag niet op een niet-stationaire locatie (zoals een boot) worden gebruikt.
- ▶ Wanneer onderdelen worden aangeraakt die onder spanning staan of wanneer elektrische of mechanische onderdelen worden veranderd, is dit gevaarlijk voor de gebruiker. Het kan er tevens toe leiden dat de externe ventilator niet meer goed functioneert. Open de behuizing alleen als dit voor de montage en reiniging nodig is. Open nooit andere onderdelen van de behuizing.
- ▶ Het recht op garantie vervalt wanneer de externe ventilator door een technicus wordt gerepareerd die niet door Miele is geautoriseerd.
- ▶ Defecte onderdelen mogen alleen door originele Miele-onderdelen worden vervangen. Alleen van deze Miele onderdelen kunnen wij garanderen, dat zij volledig aan onze veiligheidseisen voldoen.
- ▶ Wanneer de aansluitkabel is beschadigd, moet deze door een erkend vakman/vakvrouw worden vervangen.
- ▶ Bij installatie-, onderhouds- en reparatiewerkzaamheden dient de externe ventilator spanningsvrij te worden gemaakt. Het toestel is alleen spanningsvrij als
 - de zekeringen van de elektrische installatie zijn uitgeschakeld of
 - de schroefzekeringen van de elektrische aansluiting er geheel zijn uitgedraaid of
 - de netstekker (indien aanwezig) uit het stopcontact is getrokken. Trek daarbij niet aan de elektriciteitskabel maar aan de netstekker.

Opmerkingen omtrent uw veiligheid

Gelijktijdig gebruik met een toestel dat lucht uit dezelfde ruimte verbruikt



⚠ Dit kan levensgevaarlijk zijn!

Als de externe ventilator tegelijkertijd met een toestel gebruikt wordt dat lucht uit dezelfde ruimte verbruikt of via hetzelfde kanaal afvoert, dient u uiterst voorzichtig te zijn.

Dergelijke verbrandingssystemen halen de lucht die nodig is voor de verbranding uit het vertrek waar de systemen zich bevinden en voeren de rookgassen af via een afvoerkanaal (bijvoorbeeld via een schoorsteen). Dit kunnen bijvoorbeeld gas-, olie-, hout- of kolenkachels zijn, maar ook gasboilers, warmwaterketels op gas, gaskookplaten en gasovens.

De externe ventilator zuigt lucht uit de keuken en de aangrenzende ruimten.

Als de luchtaanvoer niet voldoende is, ontstaat er onderdruk. Het verbrandingssysteem krijgt te weinig lucht. De verbranding wordt negatief beïnvloed.

Giftige verbrandingsgassen kunnen uit de schoorsteen of een ander luchtafvoerkanaal naar de woonvertrekken geleid worden. Levensgevaarlijk!

Opmerkingen omtrent uw veiligheid

Het gelijktijdig gebruik van de externe ventilator en een verbrandingsapparaat in dezelfde ruimte is ongevaarlijk als de onderdruk maximaal 4 Pa (0,04 mbar) is. In dat geval bestaat er geen gevaar dat de afvoergassen van het verbrandingsapparaat worden teruggezogen.

Er zullen geen onderdrukproblemen ontstaan als door niet-afsluitbare openingen bijvoorbeeld in deuren of ramen voldoende lucht in het vertrek kan komen. De diameter van de opening waardoor de lucht naar binnen stroomt, moet dan wel groot genoeg zijn. Alleen een muurkast voor luchttoe-/luchtafvoer is meestal niet toereikend.

Bij de beoordeling van een en ander dient men altijd rekening te houden met de totale ventilatie van de woning. Raadpleeg in ieder geval een vakman.

Opmerkingen omtrent uw veiligheid

Deskundige montage

- ▶ Gebruik voor de luchtafvoerleiding enkel buizen of slangen van onbrandbaar materiaal. Die zijn bij uw Miele-handelaar of via de Technische Dienst van Miele verkrijgbaar.
- ▶ De lucht mag niet worden afgevoerd via een afvoerschoorsteen die wordt gebruikt voor de afvoer van rook of gas, noch via een schacht die wordt gebruikt voor de ontluchting van ruimten waarin wordt gestookt.

Recycleerbare verpakking

De verpakking behoedt het toestel voor transportschade. Er werd milieuvriendelijk en recycleerbaar verpakkingsmateriaal gekozen.

Door hergebruik van verpakkingsmateriaal wordt er op grondstoffen bespaard en wordt er minder afval geproduceerd. Uw vakhandelaar neemt de verpakking in het algemeen terug.

Uw toestel afdanken

Oude elektrische en elektronische toestellen bevatten meestal nog waardevolle materialen. Ze bevatten echter ook stoffen, mengsels en onderdelen die nodig zijn geweest om de toestellen goed en veilig te laten functioneren. Wanneer u uw oude toestel bij het gewone afval doet of er op een andere manier niet goed mee omgaat, kunnen deze stoffen schadelijk zijn voor de gezondheid en het milieu. Doe uw oude toestel daarom nooit bij het gewone huisafval.



Een bijdrage aan de bescherming van het milieu

Lever het in bij een gemeentelijk inzameldepot voor elektrische en elektronische apparatuur, bij uw vakhandelaar of bij Miele. U bent wettelijk zelf verantwoordelijk voor het wissen van eventuele persoonlijke gegevens op het af te danken toestel.


Bij de aankoop van uw nieuw toestel heeft u een bijdrage betaald. Die wordt volledig gebruikt voor de toekomstige recyclage van dat toestel. Dat bevat trouwens nog waardevol materiaal. Door te recycleren wordt er dan ook **minder verspild en vervuild**.

Als u vragen heeft omtrent het afdanken van uw oud toestel, neem dan contact op met

- de handelaar bij wie u het kocht
of
- de firma Recupel,
telefoon 02 706 86 10,
website: www.recupel.be
of
- uw gemeentebestuur als u uw toestel naar een containerpark brengt.

Zorg er ook voor dat het toestel intussen kindveilig wordt bewaard voor u het laat wegbrengen.

Voor de montage

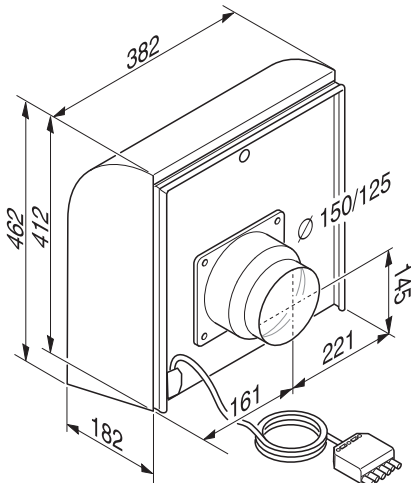
 Neem voordat u met monteren begint de informatie in dit hoofdstuk en in het hoofdstuk "Opmerkingen omtrent uw veiligheid" in acht.

Montagetips

- De montageplek moet gemakkelijk toegankelijk zijn. Het toestel moet daar zonder gevaar te hanteren zijn. Dat is ook belangrijk als later eventueel onderhoud nodig is.

Montage

AWG 102

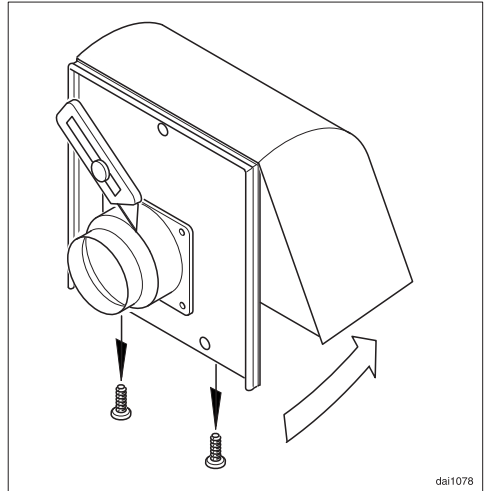


De buitenmuurventilator AWG 102 is bestemd voor montage buiten het gebouw.

De buitenmuurventilator mag alleen verticaal op de buitenmuur gemonteerd worden. De luchtafvoer moet naar beneden wijzen.

De ventilator wordt door een verbindingkabel elektrisch met de dampkap verbonden en via de bedieningselementen van de dampkap aangestuurd.

Volg de instructies in de gebruiksaanwijzing van de dampkap op, als u de ventilator aansluit en de luchtafvoerleiding monteert.

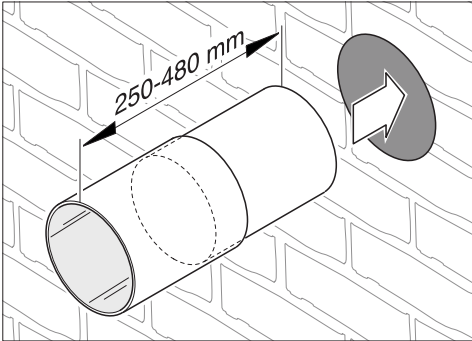


- Draai de twee bevestigingsschroeven aan de onderkant van de buitenmuurventilator uit en neem de ventilatoreenheid van de montageplaat.

De zuigtuit van de buitenmuurventilator heeft bij levering een diameter van 125 mm.

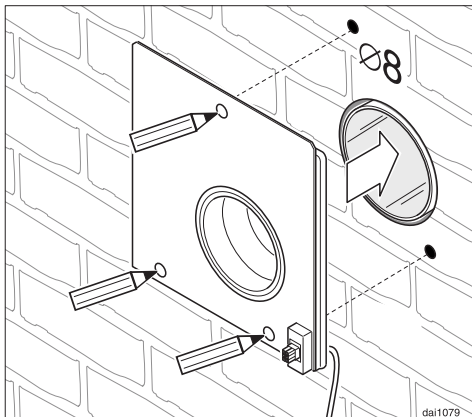
- Snijd voor een afvoerleiding van \varnothing 150 mm de voorste ring van de aanzuigtuit met een mes op de daarvoor bestemde plaats eraf.

- Maak in de muur een doorvoer van $\varnothing 185$ mm.

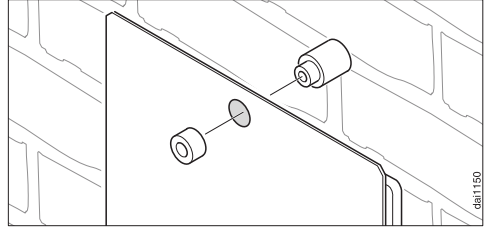


- Schuif de telescopische buis naadloos aansluitend in de doorvoer.

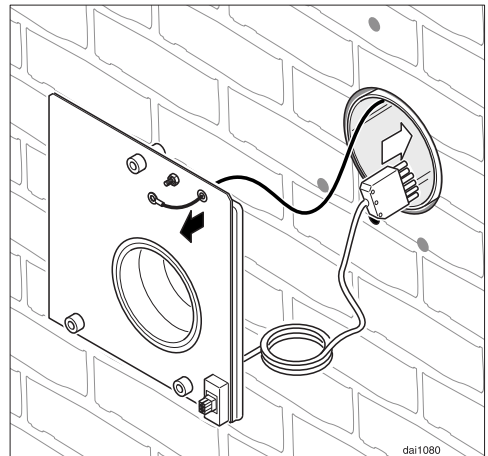
Door de telescopische buis wordt het gemakkelijker om later de verbindingkabel en de flexibele luchtafvoerslang door de doorvoer te leiden.



- Plaats de montageplaat van de ventilator tegen de buitenmuur. De aansluiting van de verbindingkabel zit onderaan.
- Markeer de drie boorgaten.
- Boor de drie gaten $\varnothing 8$ mm en stop er pluggen S8 in.



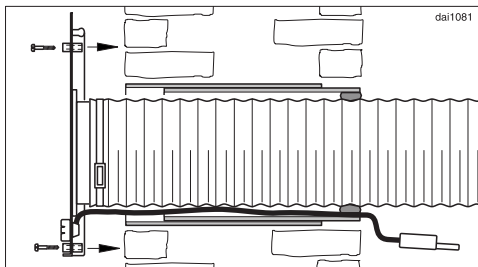
- Steek de drie afstandshulzen op de bevestigingsgaten van de montageplaat in elkaar.



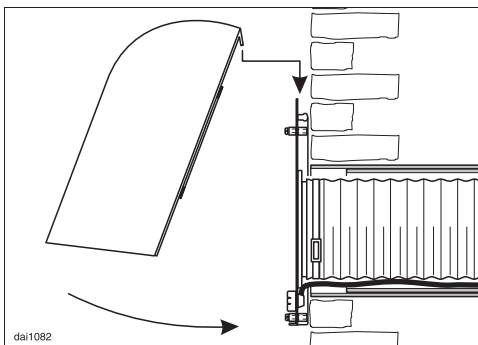
- Til de montageplaat tegen de buitenmuur en leid de verbindingkabel met de zespolige stekker door de telescopische buis naar binnen.
- Als het systeem geaard moet worden, trek dan de daarvoor geschikte kabel door de daarvoor bestemde doorvoer op de montageplaat.

Aarding is noodzakelijk als de verbindingkabel nog langer moet worden dan de meegeleverde kabel (zie 'Elektrische aansluiting').

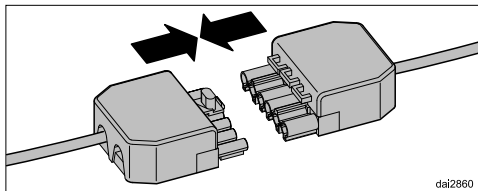
Montage



- Leid de flexibele luchtafvoerslang door de telescopische muurbuis en zet de slang met een slangklem vast aan de zuigtuit van de montageplaat.
- Zet de montageplaat met drie schroeven op de buitenmuur vast.
- Druk de flexibele slang vanaf de binnenkant van de muur in elkaar en dicht de spleet tussen de flexibele slang en de telescopische muurbuis met kit af.

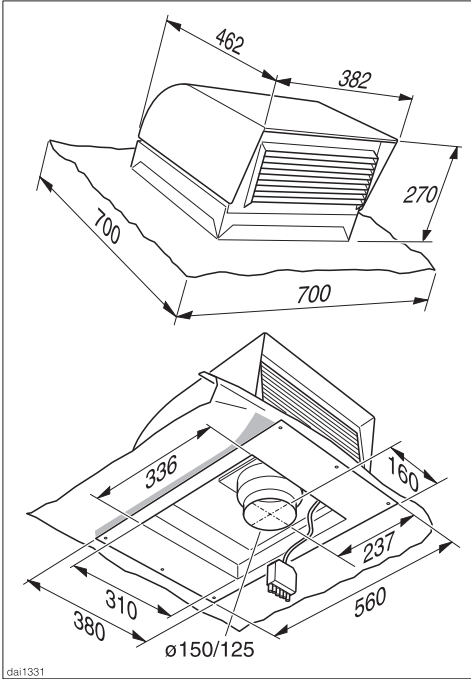


- Zet de afzuiginstallatie weer op de montageplaat en schroef de twee bevestigingsschroeven aan de onderkant van de buitenmuurventilator weer vast.



- Zet de stekkers van de verbindingskabel in elkaar.
- Gebruik de meegeleverde verbindingskabel als u de kabel wilt verlengen.

DDG 102



De dakventilator DDG 102 is bedoeld voor montage op schuine pannen- of lesteendaken. De helling van het dak moet minimaal 22° bedragen, zodat er geen regen of sneeuw door kan dringen.

Voor andere dakbedekkingen dient u zich door een dakdekker te laten adviseren.

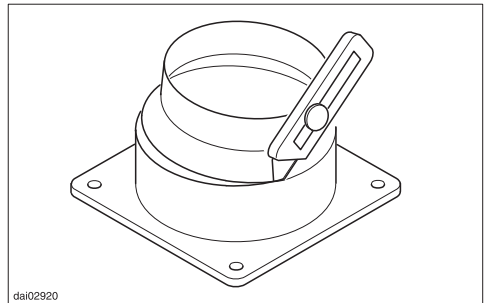
Deze ventilator kan niet op platte daken gebruikt worden.

De ventilator mag alleen door dakdekkers gemonteerd worden.

De ventilator wordt door een verbindingkabel elektrisch met de dampkap verbonden en via de bedieningselementen van de dampkap aangestuurd.

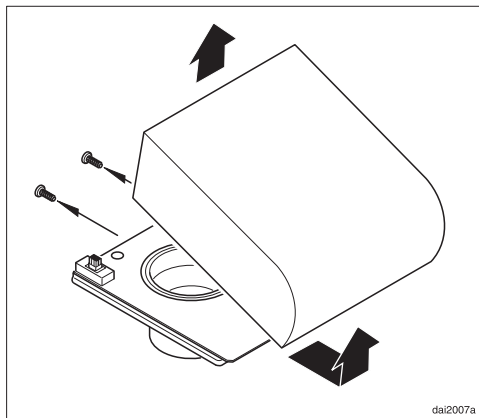
Volg de instructies in de gebruiksaanwijzing van de dampkap op, als u de ventilator aansluit en de luchtafvoerleiding monteert.

De zuigtuit van de dakventilator heeft bij levering een diameter van 125 mm.

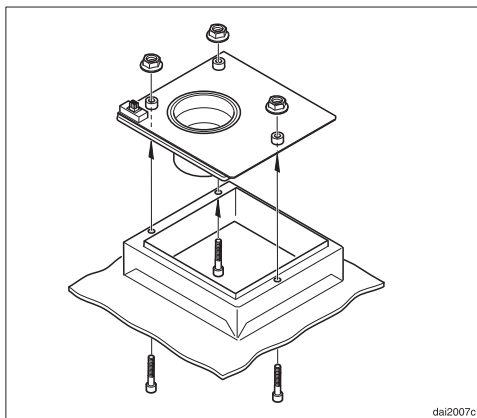


- Snijd voor een afvoerleiding van $\varnothing 150$ mm de voorste ring van de aanzuigtuit met een mes op de daarvoor bestemde plaats eraf.

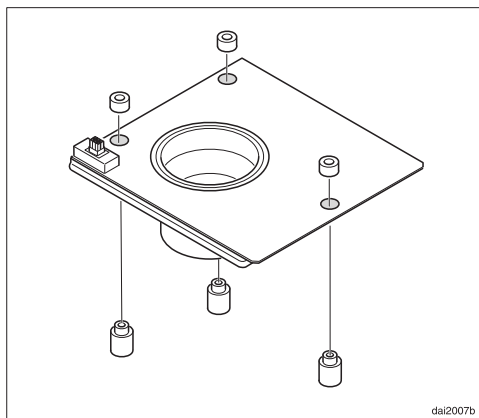
Montage



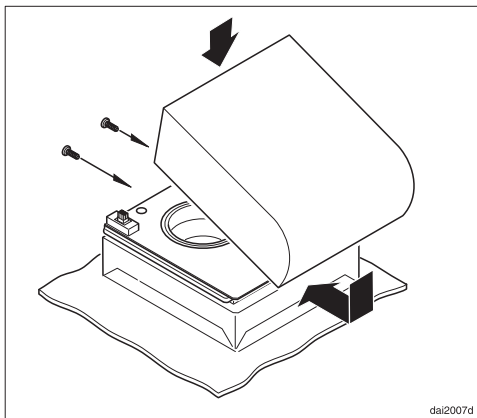
- Draai de beide bevestigingsschroeven los en neem de dakventilator van de montageplaat.



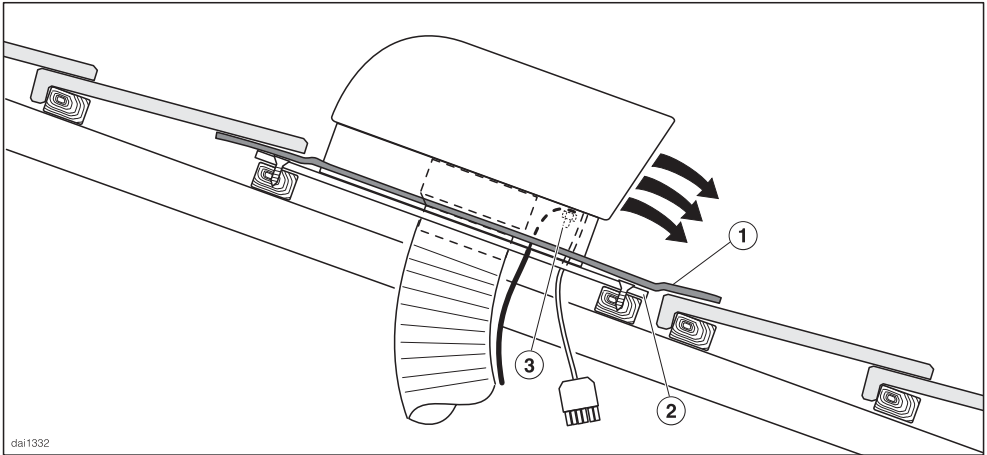
- Bevestig de montageplaat met de meegeleverde schroeven en moeren op het frame.



- Plaats de drie afstandshulzen op de montageplaat.

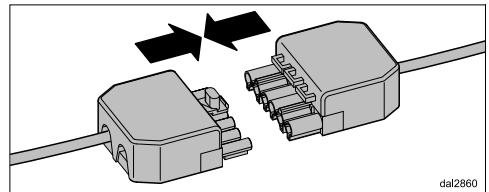


- Monteer de ventilator weer.



- Verwijder de dakbedekking op de montageplaats.
- Buig het frame ① naar boven.
- Plaats de dakventilator op het dak. De luchtafvoer moet langs het dak naar beneden wijzen.
- Schroef de ventilator met de montageplaat ② op de onderbouw van het dak vast.
- Plaats de dakbedekking terug. Druk daarbij het frame stevig vast, zodat het goed afdicht.
- Leg het frame boven de dakventilator onder de dakbedekking en aan de zijkant en onder de ventilator over de dakbedekking.
- Als het systeem geaard moet worden, bevestig dan de daarvoor geschikte kabel op het daarvoor bestemde aansluitpunt ③ van de behuizing.

- Schuif de flexibele luchtafvoerslang op de zuigtuit van de dakventilator en zet de slang met een slangklem vast.



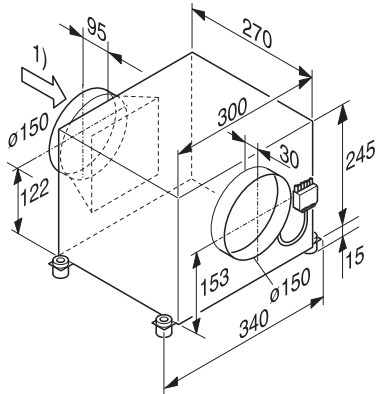
- Zet de stekkers van de verbindingkabel in elkaar.
- Gebruik de meegeleverde verbindingkabel als u de kabel wilt verlengen.

Zorg ervoor dat de doorvoer van de kabel en de luchtafvoerleiding door de constructie onder de dakbedekking zorgvuldig afgedicht is.

Aarding is noodzakelijk als de verbindingkabel nog langer moet worden dan de meegeleverde kabel (zie 'Elektrische aansluiting').

Montage

ABLG 202



1) Aanzuigkant

De luchtafvoerventilator ABLG 202 is bestemd voor plaatsing in het gebouw. Mogelijke plaatsen zijn bijvoorbeeld:

- Zolder of tussenvloer
- Berg- of voorraadruimte
- na isolatie in de keuken.

De luchtafvoerventilator kan zowel horizontaal als verticaal gemonteerd worden.

Bij verticale montage dient u de instructies op de volgende pagina op te volgen.

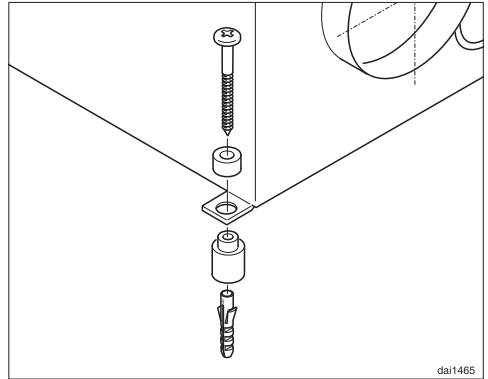
De ventilator wordt door een verbindingkabel elektrisch met de dampkap verbonden en via de bedieningselementen van de dampkap aangestuurd.

Volg de instructies in de gebruiksaanwijzing van de dampkap op, als u de ventilator aansluit en de luchtafvoerleiding monteert.

- Plaats de luchtafvoerventilator op een geschikte plek.

Let beslist op de richting van de luchtafvoerleiding!

- Markeer de vier bevestigingsgaten op de plaats van montage.
- Zet de ventilator opzij.



- Boor op de gemarkeerde plaatsen de vier gaten voor de bevestiging van de ventilator, \varnothing 8 mm en 40 mm diep.
- Druk de pluggen S8 naadloos aansluitend in de boorgaten.
- Steek de afstandshulzen op de bevestigingsgaten van de montageplaat in elkaar.
- Schroef de luchtafvoerventilator met de meegeleverde schroeven vast.

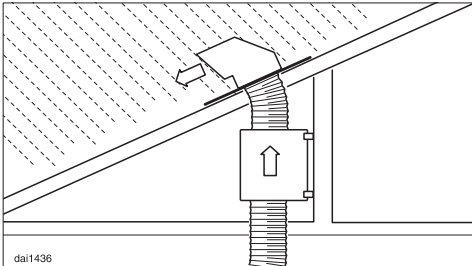
De zuigtuit van de luchtafvoerventilator heeft bij aflevering een diameter van 150 mm.

Voor een diameter van 125 mm heeft u een reduceertuit nodig.

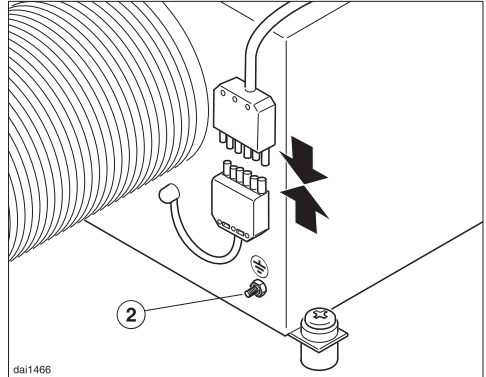
Deze is verkrijgbaar bij de Miele-vakhandel of bij Miele.

- Schuif de flexibele luchtafvoerslang op de zuigtuit van de luchtafvoerventilator en zet de slang met een slangklem vast.
- Sluit op de uitblaaskant van de luchtafvoerventilator een luchtafvoerleiding aan met een diameter van 150 mm.

Met een telescopische muurbuis kan de lucht direct naar buiten afgevoerd worden. Deze buis is verkrijgbaar bij de Miele-vakhandel of bij Miele.



Als de luchtafvoerventilator verticaal gemonteerd en de lucht direct via het dakoppervlak afgevoerd wordt, dient u zich ervan te verzekeren dat er geen neerslag zoals regen of sneeuw in de uitblaasopening kan komen. U kunt hiervoor dakdoorvoer DDF 125/150 gebruiken of andere soortgelijke maatregelen nemen.

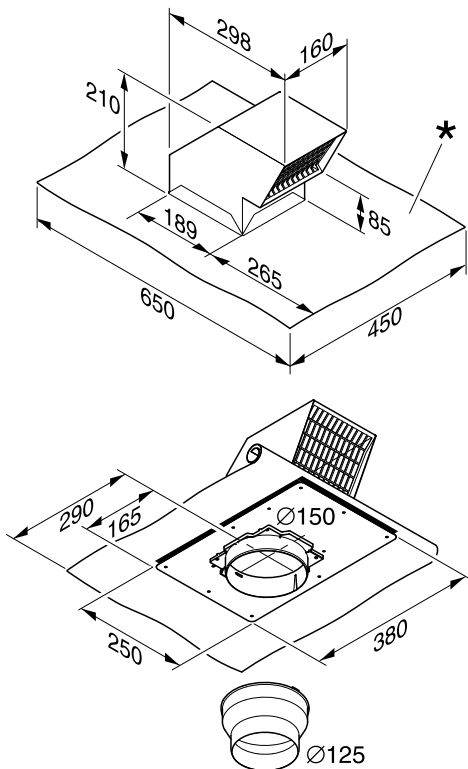


- Zet de stekkers van de verbindingskabel in elkaar.
- Gebruik de meegeleverde verbindingskabel als u de kabel wilt verlengen.
- Als het systeem geaard moet worden, bevestig dan de daarvoor geschikte kabel op het daarvoor bestemde aansluitpunt ② van de behuizing.

Aarding is noodzakelijk als de verbindingskabel nog langer moet worden dan de meegeleverde kabel (zie 'Elektrische aansluiting').

Montage

DDF 125/150



* Frame

De dakdoorvoer DDF 125/150 is bestemd voor de doorvoer van een luchtafvoerleiding door schuine pannen- of lesteendaken. De helling van het dak moet minimaal 22° bedragen, zodat er geen regen of sneeuw door kan dringen.

Voor andere dakbedekkingen dient u zich door een dakdekker te laten adviseren.

Deze ventilator kan niet op platte daken gebruikt worden.

De ventilator mag alleen door dakdekkers gemonteerd worden.

- Verwijder de dakbedekking op de montageplaats.
- Buig het frame * naar boven.
- Plaats de dakdoorvoer op het dak. De luchtafvoer moet langs het dak naar beneden wijzen.
- Schroef de dakdoorvoer met de montageplaat op de onderbouw van het dak vast.
- Plaats de dakbedekking terug. Druk daarbij het frame stevig vast, zodat het goed afdicht. Leg het frame boven de dakdoorvoer onder de dakbedekking en aan de zijkant en onder de doorvoer over de dakbedekking.

De zuigtuit van de dakdoorvoer heeft bij levering een diameter van 150 mm. Voor een diameter van 125 mm is een reduceertuit meegeleverd.

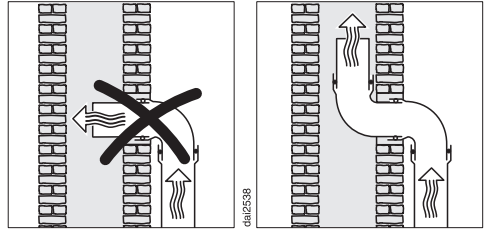
- Schuif de flexibele luchtafvoerslang op de zuigtuit van de dakdoorvoer en zet de slang met een slangklep vast.

Er is een terugslagklep ingebouwd.

Zorg ervoor dat de doorvoer van de luchtafvoerleiding door de constructie onder de dakbedekking zorgvuldig afdicht is.

- Voor de luchtafvoer mogen alleen gladde buizen of flexibele luchtafvoerslangen van niet-brandbaar materiaal worden gebruikt.
- Voor een zo groot mogelijk afzuigvermogen en een zo laag mogelijk geluidsniveau moeten de volgende punten in acht worden genomen:
 - De diameter van de luchtafvoerleiding mag niet kleiner zijn dan die van de luchtafvoertuit (zie 'Afmetingen').
 - De luchtafvoer moet zo kort en recht mogelijk zijn.
 - Alleen bochten met een grote straal zijn toegestaan.
 - Er mogen geen knikken in de luchtafvoer komen en de luchtafvoer mag niet in elkaar worden gedrukt.
 - De verbindingpunten moeten stevig zijn en mogen niet lekken.

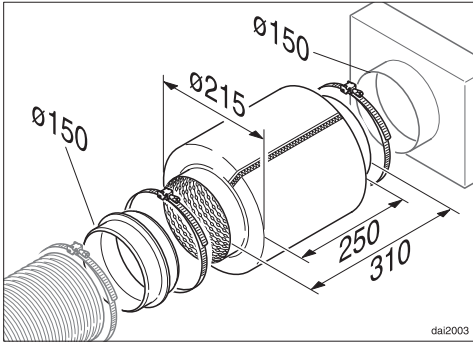
Let erop dat iedere barrière in de luchtstroming de afzuigcapaciteit vermindert en het geluidsniveau verhoogt.



- Als de lucht door een schoorsteen afgevoerd moet worden, dan moet de invoerbuis verticaal worden gebogen.
- Als de luchtafvoerleiding horizontaal wordt aangelegd, moet worden gezorgd voor een verval van minstens 1 cm per meter. Daarmee wordt voorkomen dat er condenswater in de dampkap kan lopen.
- Als de luchtafvoerleiding door koele ruimtes, zolders enz. loopt, kunnen aanzienlijke temperatuurverschillen binnen de afzonderlijke ruimtes optreden. Dat kan condenswater veroorzaken. De luchtafvoerleiding moet dan geïsoleerd worden.

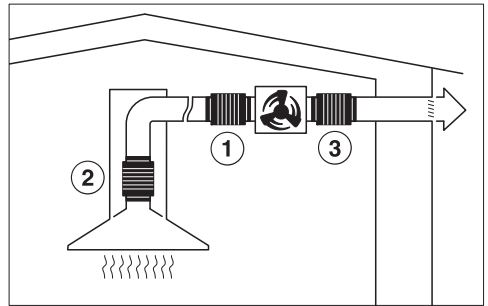
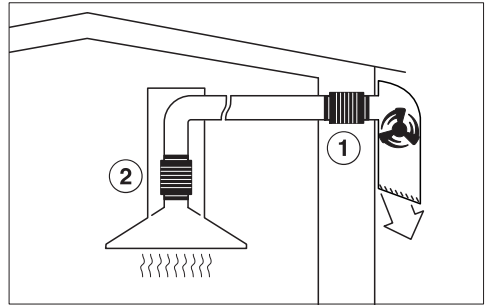
Luchtafvoerleiding

Geluidsdemper



In de luchtafvoerleiding kan een geluidsdemper worden gemonteerd (mits toelag verkrijgbaar). Deze zorgt voor bijkomende geluidsdemping.

Luchtafvoer met externe ventilator



Als de luchtafvoerleiding op de luchtafvoertuit van de dampkap ② lang is, plaats de geluidsdemper dan indien mogelijk voor de externe ventilator ① om de geluiden van de ventilator in de keuken tot een minimum te beperken. Bij een externe ventilator die binnenshuis is gemonteerd (ABLG 202), kan door gebruik van een geluidsdemper achter de externe ventilator ③ het geluid van de ventilator naar buiten toe gereduceerd worden.

Voor storingen die u niet zelf kunt verhelpen, waarschuwt u uw Miele-vakhandelaar of Miele.

Het adres, het telefoonnummer en de website van Miele vindt u achter in deze gebruiksaanwijzing.

Voor een goede en vlotte afhandeling moet de afdeling Consumentenbelangen weten welk type toestel u heeft en welk serienummer het heeft. Beide gegevens vindt u op het typeplaatje.

Positionering van het typeplaatje

U vindt het typeplaatje op de behuizing.

Duur en voorwaarden van de garantie

De duur van de garantie bedraagt 2 jaar.

Meer informatie vindt u in de meegeleverde garantievoorwaarden.

Elektrische aansluiting

De externe ventilator wordt door een speciale verbindingkabel elektrisch met de dampkap verbonden en via de bedieningselementen van de dampkap aangestuurd.


De elektrische installatie moet volgens VDE 0100 uitgevoerd zijn.

Ter verhoging van de veiligheid wordt in de VDE-richtlijn DIN VDE 0100 deel 739 geadviseerd toestel aan te sluiten op een aardlekschakelaar met een reactiewaarde van 30 mA (DIN VDE 0664).

De benodigde aansluitgegevens vindt u op het typeplaatje (zie hoofdstuk: 'Service en garantie'). Controleer of deze gegevens overeenkomen met de spanning en de frequentie van uw elektriciteitsnet.

Bij de externe ventilator wordt een 5 m lange verlengkabel geleverd. Als u de verbindingkabel extra lang wilt maken met nog een verlengkabel of met een vaste kabel (minimaal $6 \times 1,5 \text{ mm}^2$), moet dit volgens VDE 0100/0700 deel 1 uitgevoerd worden.

De externe ventilator moet dan geaard worden.

Er zit een aansluiting  op de externe ventilator.

Deze externe ventilator mag alleen met een Miele-dampkap gecombineerd worden die voor deze aansluiting geschikt is.

AWG 102

Totale aansluitwaarde	200 W
Netspanning, frequentie	AC 230 V, 50 Hz
Zekering	10 A
Lengte verbindingkabel	0,75 m
Lengte verbindingkabel	5 m
Gewicht	14,1 kg
Bedrijfstemperatuur	tot - 20 °C
Afzuigvermogen volgens EN 61591*	
Stand 1	320 m ³ /u
Stand 2	460 m ³ /u
Stand 3	580 m ³ /u
Boosterstand (intensiefstand)	760 m ³ /u

*Voorbeeld in combinatie met dampkap DA 429-6 EXT

Technische gegevens

ABLG 202

Totale aansluitwaarde	290 W
Netspanning, frequentie	AC 230 V, 50 Hz
Zekering	10 A
Lengte verbindingkabel	5 m
Gewicht	8 kg
Bedrijfstemperatuur	tot - 20 °C
Afzuigvermogen volgens EN 61591*	
Stand 1	300 m ³ /u
Stand 2	460 m ³ /u
Stand 3	600 m ³ /u
Boosterstand (intensiefstand)	820 m ³ /u

*Voorbeeld in combinatie met dampkap DA 429-6 EXT

DDG 102

Totale aansluitwaarde	200 W
Netspanning, frequentie	AC 230 V, 50 Hz
Zekering	10 A
Lengte verbindingkabel	0,75 m
Lengte verbindingkabel	5 m
Gewicht	15,2 kg
Bedrijfstemperatuur	tot - 20 °C
Afzuigvermogen volgens EN 61591*	
Stand 1	320 m ³ /u
Stand 2	460 m ³ /u
Stand 3	580 m ³ /u
Boosterstand (intensiefstand)	760 m ³ /u

*Voorbeeld in combinatie met dampkap DA 429-6 EXT



nv Miele België

Z.5 Mollem 480
1730 Mollem (Asse)

Herstellingen aan huis en andere inlichtingen: 02/451.16.16

E-mail: info@miele.be

Internet: www.miele.be

Duitsland

Miele & Cie. KG

Carl-Miele-Straße 29
33332 Gütersloh

AWG 102
DDG 102
ABLG 202
DDF 125/150



nl-BE

M.-Nr. 10 695 620 / 02