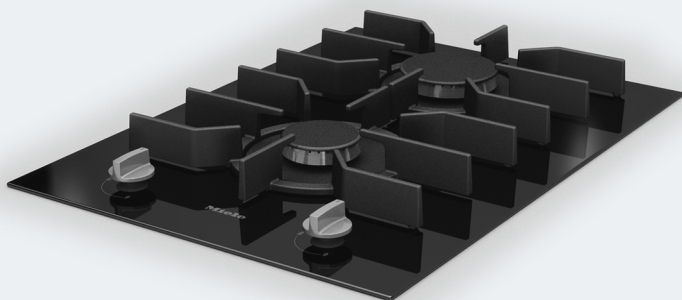


Gebruiks- en montagehandleiding SmartLine-gaskookplaat



Lees **altijd eerst** de gebruiks- en montagehandleiding voordat u uw toestel plaatst, installeert en in gebruik neemt. Dat is veiliger voor uzelf en u voorkomt schade aan uw toestel.

De kookplaat mag ook in andere dan op het toestel aangegeven landen worden gebruikt. De landspecifieke uitvoering en de manier waarop de kookplaat wordt aangesloten, hebben een grote invloed op de correcte en veilige werking van de kookplaat.

Neem daarom contact op met de Miele Service in het betreffende land als u het toestel in een land wilt gebruiken dat niet op het toestel vermeld staat.

| | |
|--|----|
| Veiligheidsinstructies en waarschuwingen | 5 |
| Uw bijdrage aan de bescherming van het milieu | 16 |
| Overzicht | 17 |
| Kookplaat | 17 |
| Schakelaars..... | 18 |
| Brander | 19 |
| Bijgeleverde accessoires..... | 20 |
| De juiste pannen | 21 |
| Eerste ingebruikneming | 22 |
| SmartLine-element voor het eerst reinigen | 22 |
| SmartLine-element voor het eerst in gebruik nemen..... | 22 |
| Bediening | 23 |
| Inschakelen | 23 |
| FlameGuard..... | 23 |
| Vlam instellen | 24 |
| Uitschakelen..... | 24 |
| Tips om energie te besparen | 25 |
| Beveiligingen | 26 |
| Thermo-elektrische vlambeveiliging..... | 26 |
| Reiniging en onderhoud | 27 |
| Keramische plaat reinigen | 28 |
| Knop reinigen | 29 |
| Pannendragers reinigen..... | 29 |
| Brander reinigen | 30 |
| Brander in elkaar zetten..... | 30 |
| Nuttige tips | 31 |
| Bij te bestellen accessoires | 33 |
| Klantendienst | 34 |
| Contact bij storingen | 34 |
| Typeplaatje: | 34 |
| Garantie..... | 34 |
| Installatie | 35 |
| Veiligheidsinstructies voor het inbouwen | 35 |
| Veiligheidsafstanden | 36 |

Inhoud

| | |
|--|-----------|
| Aanwijzingen voor het inbouwen – vlak | 39 |
| Uitsparing werkblad – vlak | 41 |
| Verbindingsstrips – vlak..... | 44 |
| Inbouwmaten – opliggend..... | 45 |
| Inbouw – vlak | 46 |
| Aanwijzingen voor het inbouwen – naadloos aansluitend..... | 48 |
| Uitsparing werkblad – naadloos aansluitend | 50 |
| Verbindingsstrips – naadloos aansluitend | 53 |
| Inbouwmaten – vlak | 54 |
| Inbouw – naadloos aansluitend..... | 55 |
| Gasaansluiting..... | 57 |
| Brandervermogen..... | 59 |
| Elektrische aansluiting..... | 60 |
| Aanpassen aan een andere gassoort | 61 |
| Tabel voor de inspuisers | 61 |
| Inspuikers vervangen | 62 |
| Grote inspuikers vervangen | 62 |
| De kleine inspuikers vervangen | 62 |
| Functie controleren..... | 63 |
| Productgegevensbladen..... | 64 |

Veiligheidsinstructies en waarschuwingen

Deze kookplaat voldoet aan de geldende veiligheidsvoorschriften. Onjuist gebruik kan echter persoonlijk letsel of materiële schade tot gevolg hebben.

Lees de gebruiks- en montagehandleiding aandachtig door voordat u de kookplaat in gebruik neemt. Daarin vindt u belangrijke richtlijnen met betrekking tot de inbouw, de veiligheid, het gebruik en het onderhoud. Dat is veiliger voor uzelf en u voorkomt schade aan de kookplaat.

In overeenstemming met de norm IEC 60335-1 adviseert Miele u uitdrukkelijk om het hoofdstuk over de installatie van de kookplaat en de veiligheidsinstructies en waarschuwingen te lezen en op te volgen.

Wanneer de veiligheidsrichtlijnen en waarschuwingen niet worden opgevolgd, kan Miele niet aansprakelijk worden gesteld voor schade die hieruit voortvloeit.

Bewaar de gebruiks- en montagehandleiding en geef ze door aan een eventuele volgende eigenaar.

Veiligheidsinstructies en waarschuwingen

Verantwoord gebruik

- ▶ Deze kookplaat is bedoeld voor gebruik in het huishouden en in gelijkaardige omgevingen.
- ▶ Deze kookplaat mag niet buiten worden gebruikt.
- ▶ Gebruik deze kookplaat uitsluitend in huishoudelijke context voor het bereiden en warmhouden van gerechten. Gebruik voor andere doeleinden is niet toegestaan.
- ▶ Personen die op grond van hun fysieke of psychische gesteldheid, hun onervarenheid of gebrek aan kennis van de kookplaat niet in staat zijn om deze veilig te bedienen, mogen deze alleen onder toezicht gebruiken. Deze personen mogen de kookplaat alleen zonder toezicht gebruiken als ze weten hoe ze deze veilig moeten bedienen. Ze moeten de eventuele risico's van een foutieve bediening kunnen inzien en begrijpen.

Kinderen in het gezin

- ▶ Houd kinderen onder acht jaar op een afstand, tenzij u voortdurend toezicht houdt.
- ▶ Kinderen vanaf acht jaar mogen de kookplaat alleen zonder toezicht gebruiken als ze weten hoe ze deze veilig moeten bedienen. Kinderen moeten de eventuele risico's van een foutieve bediening kunnen inzien en begrijpen.
- ▶ Kinderen mogen de kookplaat niet zonder toezicht reinigen.
- ▶ Houd kinderen in de gaten wanneer deze zich in de buurt van de kookplaat bevinden. Laat ze nooit met de kookplaat spelen.
- ▶ De kookplaat wordt tijdens het gebruik heet en blijft dat ook nog enige tijd nadat het is uitgeschakeld. Houd kinderen op een afstand, totdat de kookplaat voldoende is afgekoeld en er geen verbrandingsgevaar meer bestaat.
- ▶ Verbrandingsgevaar. Bewaar in de opbergruimte boven of onder de kookplaat geen voorwerpen die voor kinderen interessant zijn. Dat kan kinderen ertoe brengen op het toestel te klimmen.
- ▶ Verbrandingsgevaar. Draai de grepen van de pannen zo dat ze zich boven het werkblad bevinden, zodat kinderen de pannen niet van het toestel kunnen trekken.
- ▶ Verstikkingsgevaar. Kinderen kunnen zich tijdens het spelen in verpakkingsmateriaal wikkelen (bijvoorbeeld in folie) of het materiaal over hun hoofd trekken en stikken. Houd verpakkingsmaterialen weg van kinderen.

Veiligheidsinstructies en waarschuwingen

Technische veiligheid

- ▶ Door ondeskundig uitgevoerde installatie-, onderhouds- of reparatiewerkzaamheden kan de gebruiker aanzienlijke risico's lopen. Installatie-, onderhouds- en reparatiewerkzaamheden mogen alleen door een door Miele geautoriseerde deskundige worden uitgevoerd.
- ▶ Schade aan de kookplaat kan uw veiligheid in gevaar brengen. Controleer de kookplaat op zichtbare schade. Gebruik nooit een beschadigde kookplaat.
- ▶ Tijdelijke of permanente werking op een autonoom of niet-netgekoppeld stroomvoorzieningssysteem (zoals stand-alonenetten, back-upsysteem) is mogelijk. Voorwaarde voor het gebruik is dat de energievoorzieningsinstallatie voldoet aan de bepalingen van EN 50160 of een vergelijkbare standaard. De maatregelen voorzien in de huisinstallatie en dit Miele product moeten ook in hun functie en werking gegarandeerd zijn in geïsoleerd of niet netsynchroom bedrijf of de veiligheidsmaatregelen in de installatie moeten door gelijkwaardige maatregelen vervangen worden. Zoals bijvoorbeeld beschreven in de huidige publicatie van VDE-AR-E 2510-2.
- ▶ De elektrische veiligheid van de kookplaat is uitsluitend gegarandeerd, als deze wordt aangesloten op een aardingssysteem dat volgens de geldende voorschriften is geïnstalleerd. Aan deze fundamentele veiligheidsvoorwaarde moet worden voldaan. Laat de elektrische installatie bij twijfel door een vakman inspecteren.
- ▶ De aansluitgegevens (frequentie en spanning) op het typeplaatje moeten beslist met de waarden van het elektriciteitsnet overeenkomen, om beschadiging van de kookplaat te voorkomen. Vergelijk deze gegevens voor de aansluiting. Raadpleeg bij twijfel een elektricien.
- ▶ Stekkerdozen of verlengsnoeren bieden niet voldoende veiligheid (brandgevaar). Gebruik deze niet voor het aansluiten van de kookplaat op het elektriciteitsnet.

Veiligheidsinstructies en waarschuwingen

- ▶ Gebruik de kookplaat alleen als deze is ingebouwd, zodat de veiligheid gewaarborgd is.
- ▶ Deze kookplaat mag niet op een niet-stationaire locatie (zoals een boot) worden gebruikt.
- ▶ Wanneer u aansluitingen onder spanning aanraakt of de elektrische en mechanische constructie wijzigt, kan dat voor u gevaar opleveren. Het kan ook tot storingen in de werking van de kookplaat leiden.
Open nooit de behuizing van de kookplaat.
- ▶ Het recht op garantie vervalt wanneer de kookplaat door een technicus wordt gerepareerd die niet door Miele is geautoriseerd.
- ▶ Enkel bij gebruik van originele Miele-onderdelen garandeert Miele dat aan de veiligheidseisen wordt voldaan. Defecte onderdelen mogen alleen door originele Miele-onderdelen worden vervangen.
- ▶ De kookplaat mag niet worden gebruikt met een externe schakelklok of een systeem voor besturing op afstand.
- ▶ Een gasspecialist moet de gasaansluiting uitvoeren (zie het hoofdstuk “Installatie”, paragraaf “Gasaansluiting”). Als de stekker van de aansluitkabel wordt verwijderd of als de aansluitkabel geen stekker heeft, dan moet de kookplaat door een elektricien op het elektriciteitsnet worden aangesloten (zie het hoofdstuk “Installatie”, paragraaf “Elektrische aansluiting”).
- ▶ Als de aansluitkabel beschadigd is, moet deze door een elektricien worden vervangen door een speciale aansluitkabel (zie het hoofdstuk “Installatie”, paragraaf “Elektrische aansluiting”).

Veiligheidsinstructies en waarschuwingen

► Bij installatie-, onderhouds- en reparatiewerkzaamheden moet de kookplaat volledig van het elektriciteitsnet losgekoppeld zijn. Controleer dit als u

- de zekeringen in uw zekeringkast uitschakelt, of
- de zekeringen van de huisinstallatie volledig worden losgeschroefd, of
- als de stekker (indien aanwezig) uit het stopcontact is getrokken. Trek daarbij aan de stekker en niet aan de aansluitkabel.
- de gastoevoer sluit.

► Gevaar voor elektrische schok. Neem de kookplaat niet in gebruik bij een defect of bij breuken, scheuren en barsten in de keramische plaat of schakel de kookplaat meteen uit. Maak de kookplaat spanningsvrij en sluit de gastoevoer af. Neem contact op met de Miele-klantendienst.

► Als de kookplaat achter een meubelfront (bijv. een deur) is ingebouwd, sluit dit dan nooit wanneer u de kookplaat gebruikt. Achter een gesloten meubelfront hopen warmte en vocht zich op. Daardoor kunnen de kookplaat, de ombouwkast en de vloer beschadigd worden. Sluit het meubelfront pas als de kookplaat volledig is afgekoeld.

► Controleer elk jaar de gasleidingen en gastoestellen van uw huisinstallatie. Houd hierbij rekening met de voorschriften die in uw land van toepassing zijn.

Veilig gebruik

- ▶ Het toestel wordt bij gebruik heet en blijft dat ook nog enige tijd na het uitschakelen. Raak het toestel daarom niet aan, zolang het nog heet is.
- ▶ Voorwerpen in de nabijheid van de ingeschakelde kookplaat kunnen door de hoge temperaturen beginnen te branden. Gebruik de kookplaat nooit om ruimten te verwarmen.
- ▶ Olie en vet kunnen bij oververhitting gaan branden. Laat de kookplaat bij werkzaamheden met olie en vet niet zonder toezicht achter. Blus branden met olie en vet nooit met water. Schakel de kookplaat uit en verstik de vlammen voorzichtig met een deksel of een blusdeken.
- ▶ Houd toezicht op het SmartLine-element tijdens het gebruik. Houd voortdurend toezicht bij korte kook- en braadprocessen.
- ▶ Vlammen kunnen de vetfilters van een dampkap in brand doen vliegen. Flambeer nooit onder een dampkap.
- ▶ Als spuitbussen, licht ontvlambare vloeistoffen of brandbaar materiaal warm worden, kunnen ze gaan branden. Bewaar daarom makkelijk ontvlambare voorwerpen nooit in laden direct onder de kookplaat. Eventueel aanwezige bestekbakken moeten van hittebestendig materiaal zijn.
- ▶ Verwarm kookgerei nooit zonder inhoud.
- ▶ In gesloten conservenblikken ontstaat bij het inmaken en opwarmen een overdruk, waardoor deze kunnen ontploffen. Gebruik de kookplaat niet voor het inmaken en verwarmen van conservenblikken.
- ▶ Wanneer de kookplaat wordt afgedekt, bestaat het risico dat het materiaal van de afdekking in brand vliegt, barst of smelt als u de kookplaat per ongeluk inschakelt of als deze nog warm is van een bereiding. Dek de kookplaat nooit af met bijv. afdekplaten, een doek of een beschermfolie.

Veiligheidsinstructies en waarschuwingen

- ▶ Als u het toestel per ongeluk inschakelt of als het nog warm is van het koken, bestaat het risico dat metalen voorwerpen die op de kookplaat liggen heet worden. Andere materialen kunnen smelten of ontbranden. Gebruik de kookplaat nooit als werkblad.
- ▶ U kunt zich aan het hete toestel branden. Gebruik daarom altijd ovenhandschoenen of pannenlappen als u met het hete toestel werkt. Gebruik alleen droge handschoenen of pannenlappen. Nat of vochtig textiel geleidt de warmte beter en kan door stoom verbrandingen veroorzaken. Zorg dat het textiel niet te dicht bij de vlammen komt. Gebruik dan ook geen al te grote pannenlappen, theedoeken of iets dergelijks.
- ▶ Als u een elektrisch toestel (bijvoorbeeld een mixer) in de buurt van de kookplaat gebruikt, mag de aansluitkabel niet in contact komen met de hete kookplaat. De isolatie van de kabel zou beschadigd kunnen raken.
- ▶ Laat geen voorwerpen op de keramische plaat vallen. Zelfs een licht voorwerp zoals een zoutvaatje kan scheuren of barsten veroorzaken.
- ▶ Serviesgoed van kunststof of aluminiumfolie smelt bij hoge temperaturen. Gebruik daarom geen serviesgoed van kunststof of aluminiumfolie.
- ▶ Als u de bedieningsknop indrukt, genereert de ontstekingselektrode een vonk. Druk de bedieningsknop niet in als u de kookplaat of de brander rond de ontstekingselektrode reinigt of aanraakt.
- ▶ Zorg dat op een ontstoken brander altijd een pan staat. Een erboven geplaatste afzuigkap kan anders beschadigd raken of vuur vatten.
- ▶ Zorg dat alle branderdelen op de juiste wijze zijn gemonteerd, voordat u een brander ontsteekt.

Veiligheidsinstructies en waarschuwingen

- ▶ Gebruik alleen pannen waarvan de bodemdiameter niet groter of kleiner is dan in de gebruiksaanwijzing staat aangegeven (zie “De juiste pannen”). Als de diameter te klein is, staat de pan niet stevig genoeg. Is de diameter te groot, dan worden de hete verbrandingsgassen te ver naar de zijkant gevoerd en kunnen het werkblad, een niet hittebestendige wand of onderdelen van de kookplaat beschadigd raken. Voor schade die op deze wijze is ontstaan, kan Miele niet aansprakelijk worden gesteld.
- ▶ Zorg dat de vlammen van de brander niet onder het kookgerei vandaan komen.
- ▶ Gebruik geen pannen met een te dunne bodem. De kookplaat kan anders beschadigd raken.
- ▶ Gebruik daarvoor de meegeleverde pannendragers. Het kookgerei mag niet rechtstreeks op een brander worden gezet.
- ▶ Plaats pannendragers van boven op de kookplaat, zodat er geen krassen kunnen ontstaan.
- ▶ Bewaar geen licht ontvlambare voorwerpen in de buurt van het toestel.
- ▶ Verwijder vetspatten en andere brandbare verontreinigingen zo spoedig mogelijk van de kookplaat. Er ontstaat anders brandgevaar.
- ▶ Bij gebruik van het toestel ontstaan warmte, vocht en verbrandingsgassen. Zorg daarom voor voldoende ventilatie in de ruimte waar het toestel zich bevindt. Open een buitenraam of zorg voor mechanische afzuiging (bijvoorbeeld via een afzuigkap).
- ▶ Als u het toestel lang en intensief gebruikt, is het aan te raden de ruimte extra te ventileren, bijvoorbeeld door een buitenraam te openen of door de afzuigkap op een hoge stand in te schakelen.
- ▶ Gebruik geen braadpannen, pannen of grillstenen die zo groot zijn dat zij meerdere branders bedekken. Door warmteophoping kan het toestel beschadigd raken.

Veiligheidsinstructies en waarschuwingen

- ▶ Als het toestel gedurende een ongebruikelijk lange tijd niet is gebruikt, is het aan te bevelen het toestel grondig te reinigen voordat u het weer in gebruik neemt. Laat de correcte werking van het toestel zo nodig door een vakman controleren.
- ▶ Als u het kookelement op gas direct naast een werkbladdampkap gebruikt, moet er tussen de werkbladdampkap en het kookelement een FlameGuard worden geplaatst.

Reiniging en onderhoud

- ▶ De stoom van een stoomreiniger kan terechtkomen op onderdelen die onder spanning staan en een kortsluiting veroorzaken. Gebruik voor het reinigen van de kookplaat nooit een stoomreiniger.
- ▶ Miele geeft u na het einde van de serieproductie van de CombiSet een leveringsgarantie van maximaal 15 jaar en minimaal 10 jaar voor essentiële onderdelen.

Uw bijdrage aan de bescherming van het milieu

Recycleerbare verpakking

De verpakking behoedt het toestel voor transportschade. Er werd milieuvriendelijk en recycleerbaar verpakkingsmateriaal gekozen.

Door hergebruik van verpakkingsmateriaal wordt er op grondstoffen bespaard en wordt er minder afval geproduceerd. Uw vakhandelaar neemt de verpakking in het algemeen terug.

Uw toestel afdanken

Oude elektrische en elektronische toestellen bevatten meestal nog waardevolle materialen. Ze bevatten echter ook stoffen, mengsels en onderdelen die nodig zijn geweest om de toestellen goed en veilig te laten functioneren. Wanneer u uw oude toestel bij het gewone afval doet of er op een andere manier niet goed mee omgaat, kunnen deze stoffen schadelijk zijn voor de gezondheid en het milieu. Doe uw oude toestel daarom nooit bij het gewone huisafval.



Lever het in bij een gemeentelijk inzameldepot voor elektrische en elektronische apparatuur, bij uw vakhandelaar of bij Miele. U bent wettelijk zelf verantwoordelijk voor het wissen van eventuele persoonlijke gegevens op het af te danken toestel.

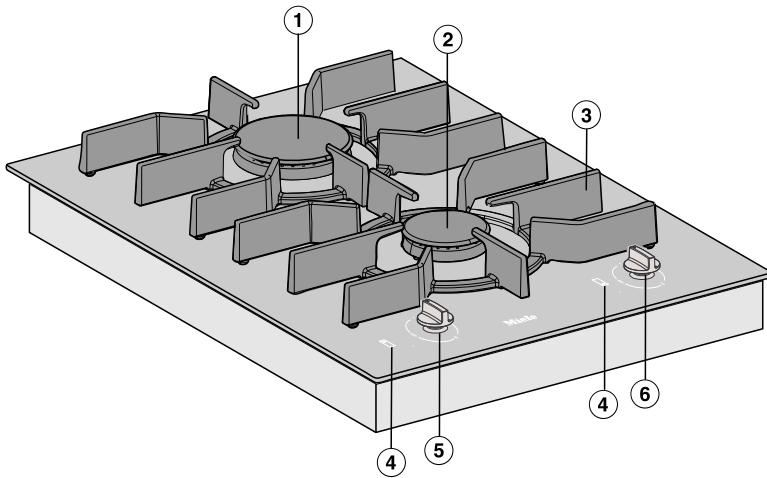
Bij de aankoop van uw nieuw toestel heeft u een bijdrage betaald. Die wordt volledig gebruikt voor de toekomstige recyclage van dat toestel. Dat bevat trouwens nog waardevol materiaal. Door te recyclen wordt er dan ook **minder verspild en vervuild**.

Als u vragen heeft omtrent het afdanken van uw oud toestel, neem dan contact op met

- de handelaar bij wie u het kocht of
- de firma Recupel, telefoon 0800/15 880, website: www.recupel.be of
- uw gemeentebestuur als u uw toestel naar een containerpark brengt.

Zorg er ook voor dat het toestel intussen kindveilig wordt bewaard voor u het laat wegbrengen.

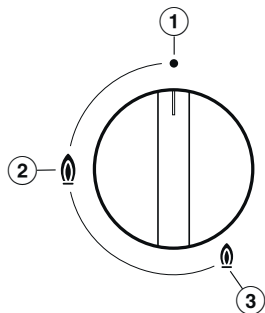
Kookplaat



- ① Sterkbrander
- ② Normaalbrander
- ③ Pannendragers
- ④ Symbolen voor knoptoewijzing
- ⑤ Bedieningsknop achterste brander
- ⑥ Bedieningsknop voorste brander

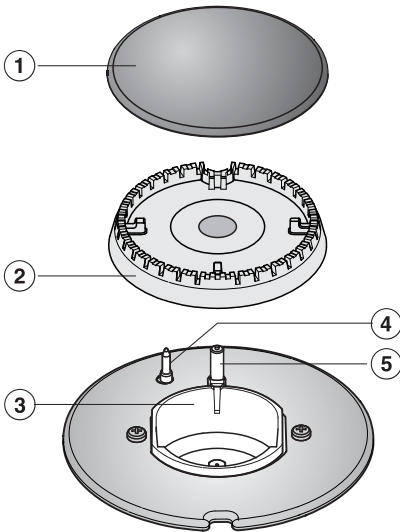
Overzicht

Schakelaars



- ① • Brander uit
De gastoevoer is afgesloten
- ② 🔥 Grootste vlam
- ③ 🔥 Kleinste vlam

Brander



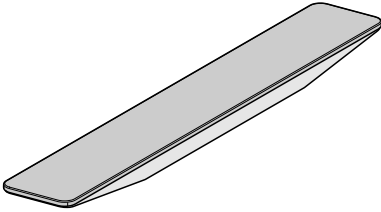
- ① Branderdop
- ② Branderkop
- ③ Brandervoet
- ④ Thermo-element
- ⑤ Ontstekingselektrode

Overzicht

Bijgeleverde accessoires

U kunt de bijgeleverde accessoires (en andere accessoires) desgewenst ook nabestellen (zie “Bij te bestellen accessoires”).

FlameGuard



Voor plaatsing tussen de werkblad-dampkap en het kookelement op gas

De juiste pannen

| Minimale diameter panbodem [cm] | |
|---------------------------------|----|
| Normaalbrander | 12 |
| Sterkbrander | 14 |

| Maximale diameter bovenkant pan [cm] | |
|--------------------------------------|----|
| Normaalbrander | 22 |
| Sterkbrander | 24 |

- Gebruik een pan die qua diameter bij de brander past:
grote diameter = grote brander
kleine diameter = kleine brander
- Houdt u aan de afmetingen in de tabel. Wanneer u erg grote pannen gebruikt, kan het gebeuren dat de vlammen zich uitbreiden en schade aan het werkblad of andere toestellen veroorzaken. Het gebruik is efficiënter bij pannen met de juiste afmetingen. Pannen waarvan de diameter kleiner is dan de pannendrager en pannen die niet stevig op de pannendrager staan (zonder te wiebelen), vormen een gevaar en mogen dan ook niet worden gebruikt.
- Op een elektrische kookplaat moeten pannen met een vlakke bodem worden gebruikt. Op een gaskookplaat kunt u ook pannen zonder vlakke bodem gebruiken en toch goede resultaten bereiken.
- Houd er rekening mee dat pannenfabrikanten vaak de diameter van de bovenkant van de pannen vermelden. In dit geval is de diameter van de bodem echter van belang.
- Voor gas zijn geen speciale pannen nodig. Het materiaal moet alleen hittebestendig zijn.
- Gebruik bij voorkeur pannen met een dikke bodem, omdat de warmteverdeling dan beter is. Bij pannen met een dunne bodem bestaat het gevaar de voedingsmiddelen gemakkelijk oververhit raken. Roer de gerechten dan ook regelmatig om.
- Zet de pannen altijd op de bijgeleverde pannendrager. De pannen mogen niet rechtstreeks op de brander worden gezet.
- Plaats pannen zodanig op de pannendrager dat deze niet kunnen kantelen. Minimale bewegingen kunnen echter nooit helemaal worden uitgesloten.
- Gebruik geen pannen of schalen met een rand langs de bodem.



Eerste ingebruikneming

- Plak het typeplaatje dat bij de documentatie gevoegd is op de daarvoor bestemde plaats in het hoofdstuk “Service”.
- Verwijder eventueel aanwezige beschermfolies en stickers.

SmartLine-element voor het eerst reinigen

- Reinig de afneembare delen van de brander(s) met een sponsdoekje, afwasmiddel en warm water. Droog de delen daarna weer af en zet de brander(s) vervolgens weer in elkaar (zie het hoofdstuk “Reiniging en onderhoud”).
- Reinig het keramische oppervlak met een vochtige doek en wrijf het daarna weer droog.

SmartLine-element voor het eerst in gebruik nemen


De metalen onderdelen worden met een onderhoudsmiddel beschermd. Als het SmartLine-element voor het eerst in gebruik wordt genomen, kunnen daardoor geurtjes en eventueel dampen ontstaan.

De geur en de eventueel optredende damp wijzen niet op een verkeerde aansluiting of een defect en zijn ook niet schadelijk voor de gezondheid.

Inschakelen

Als u het gaskookelement naast een werkbladdampkap gebruikt, heeft dit een invloed op de functie van het gaskookelement.

Plaats de FlameGuard tussen het gaskookelement en de werkbladdampkap.

 Brandgevaar door oververhitte voedingsmiddelen.

Onbeheerde voedingsmiddelen kunnen oververhit raken en ontbranden. Houd voortdurend toezicht op de kookplaat tijdens het gebruik.

- Druk de betreffende knop in en draai deze naar links op het grootste vlam-symbool. De ontstekingselektrode “klikt” en steekt het gas aan.

Als een knop bediend wordt, ontstaat automatisch bij alle kookzones een vonk. Dit is normaal en duidt niet op een defect.

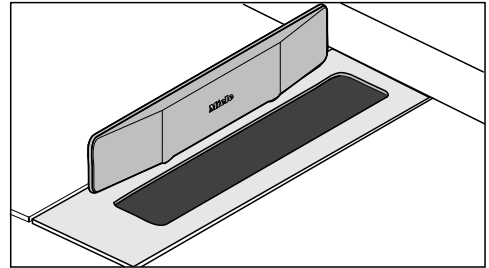
- Wanneer er een vlam zichtbaar is, moet u de bedieningsknop nog 5–10 seconden ingedrukt houden. Laat de knop vervolgens los.
- Draai de knop naar • als de brander niet is gaan branden. Ventileer de ruimte of wacht minstens 1 minuut voordat u de brander opnieuw ontsteekt. Houd de knop bij de tweede ontsteking langer ingedrukt.
- Mocht de brander ook na een tweede poging niet aangaan, zet de knop dan op • en raadpleeg het hoofdstuk “Nuttige tips”.

Inschakelen bij een stroomstoring

Wanneer de stroom uitvalt, kunt u de gasbrander met een lucifer aansteken.

- Druk de bedieningsknop in en draai deze naar links op het grootste vlam-symbool.
- Houd de bedieningsknop ingedrukt en steek het gas met een lucifer aan.
- Houd de bedieningsknop nog ca. 5–10 seconden ingedrukt en laat deze dan los.

FlameGuard



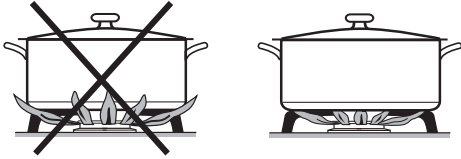
- Plaats de FlameGuard als u direct naast de werkbladdampkap een kookelement op gas gebruikt.

Bediening

Vlam instellen

U kunt de branders traploos instellen op een stand tussen de grootste en de kleinste vlam.

Omdat de vlam aan de buitenkant he-
ter is dan in de kern, moeten de pun-
ten van de vlam de panbodem raken.
De hitte wordt anders aan de lucht af-
gegeven. Bovendien kunnen de pan-
grepen beschadigd raken en neemt de
kans op verbrandingen toe.



- Stel de brander zo in dat de vlammen niet onder de pan vandaan komen.

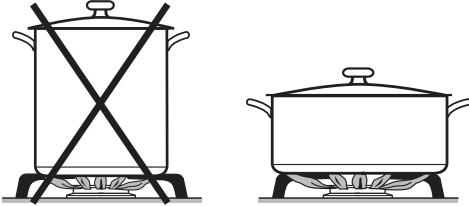
Uitschakelen

- Draai de knop naar rechts op •.

De gastoevoer wordt afgesloten en de vlam gaat uit.

Tips om energie te besparen

- Bereid gerechten zoveel mogelijk alleen in gesloten potten of pannen. Zo wordt voorkomen dat er onnodig warmte verloren gaat.




- Gebruik liever brede, lage pannen dan smalle, hoge pannen. De inhoud wordt dan beter verhit.
- Gebruik zo weinig mogelijk water.
- Schakel na het aankoken of aanbraden op tijd terug naar een lagere stand.
- Gebruik een snelkookpan om de bereidingstijd te verkorten.

Beveiligingen

Thermo-elektrische vlambeveiliging


Uw kookplaat is voorzien van een thermo-elektrische vlambeveiliging. Dit houdt in dat de gastoevoer wordt afgesloten als de vlam dooft, bijvoorbeeld omdat een gerecht overkookt of omdat de vlam uitwaait. Zo wordt voorkomen dat er gas vrijkomt. Als u de knop op • zet, is de kookplaat weer klaar voor gebruik.

De thermo-elektrische vlambeveiliging functioneert los van de stroomvoorziening. Dit betekent dat de beveiliging ook werkt, als u de kookplaat tijdens een stroomstoring gebruikt.

 Verbrandingsgevaar door hete oppervlakken.

Na het beëindigen van het kookproces zijn de oppervlakken van de kookplaat, de pannendragers en de branders heet.

Laat de kookzones afkoelen, voordat u de kookplaat reinigt.

 Schade door indringend vocht.

De stoom van een stoomreiniger kan terechtkomen op onderdelen die onder spanning staan en een kortsluiting veroorzaken.

Reinig de kookplaat nooit met een stoomreiniger.

Alle oppervlakken kunnen verkleuren of veranderen wanneer u ongeschikte reinigingsmiddelen gebruikt. De oppervlakken zijn krasgevoelig. Verwijder resten van reinigingsmiddelen onmiddellijk.

Gebruik geen schuurmiddelen of reinigingsmiddelen die krassen kunnen maken.

Door overgekookte voedingsmiddelen kunnen er op de branders verkleuringen ontstaan.

Verwijder verontreinigingen en zout- en suikerspatten daarom meteen.

Als u de bedieningsknop indrukt, genereert de ontstekingselektrode een vonk. Druk de bedieningsknop niet in als u de kookplaat of de brander rond de ontstekingselektrode reinigt of aanraakt.

Laat het SmartLine-element vóór elke reiniging afkoelen.

- Reinig het SmartLine-element en de accessoires na elk gebruik.
- Maak het SmartLine-element na elke vochtige reiniging weer droog om kalkresten te voorkomen.


Ongeschikte reinigingsmiddelen

Om beschadigingen aan de oppervlakken te voorkomen, mogen de volgende middelen niet worden gebruikt om te reinigen:

- soda-, alkali-, ammoniak-, zuur- of chloridehoudende reinigingsmiddelen
- kalkoplossende reinigingsmiddelen
- vlek- en roestverwijderaars;
- schurende reinigingsmiddelen zoals schuurpoeder, schuurmiddelen, schuursponsjes
- oplosmiddelhoudende reinigingsmiddelen
- Reinigingsmiddelen voor vaatwassers
- grill- en ovensprays;
- glasreinigers;
- schurende harde borstels en sponsjes (zoals pannensponsjes) of gebruikte sponsjes die nog resten schuurmiddel bevatten;
- vlekkenponsjes;

Reiniging en onderhoud

Keramische plaat reinigen

 Schade door scherpe voorwerpen.

De afdichtingstape tussen het SmartLine-element en het werkblad kan worden beschadigd.

Gebruik voor het reinigen geen scherpe voorwerpen.

Met een afwasmiddel worden niet alle verontreinigingen en resten verwijderd.

Er ontstaat een onzichtbare film die tot verkleuringen van het keramische glas leidt. Deze verkleuringen kunnen niet meer worden verwijderd.


Reinig het keramische oppervlak regelmatig met een speciaal reinigingsmiddel voor keramisch glas.

- Verwijder alle grove verontreinigingen met een vochtige doek. Vastgekoekte verontreinigingen verwijderd u met een kookplaatkrabber.
- Reinig het keramische oppervlak vervolgens met het Miele-reinigingsmiddel voor keramische platen en roestvrij staal (zie het hoofdstuk “Bij te bestellen accessoires”) of met een ander geschikt reinigingsmiddel voor keramische platen. Gebruik hierbij keukenpapier of een schone doek. Breng het reinigingsmiddel niet op hete keramische oppervlakken aan aangezien er vlekken kunnen ontstaan. Houdt u zich aan de aanwijzingen van de fabrikant van het reinigingsmiddel.

- Verwijder de resten van het reinigingsmiddel met een vochtige doek en droog het keramische oppervlak vervolgens.

Reinigingsmiddelresten kunnen anders inbranden en de keramische plaat aantasten. Let erop dat u alle resten verwijderd.

- Verwijder **vlekken** van kalkresten, water en aluminium met het reinigingsmiddel voor keramische platen en roestvrij staal.

 Verbrandingsgevaar door hete oppervlakken.

Tijdens het kookproces zijn de oppervlakken heet.

Trek ovenhandschoenen aan voordat u resten suiker, kunststof of aluminiumfolie met een kookplaatkrabber van het hete keramische oppervlak verwijderd.

- Als er **suiker, kunststof of aluminiumfolie** op het hete keramische oppervlak terecht komt, schakelt u de kookplaat dan uit.
- Schraap deze stoffen **onmiddellijk**, als ze dus nog heet zijn, met een kookplaatkrabber grondig weg.
- Reinig het keramische oppervlak vervolgens als het afgekoeld is zoals tevoren beschreven.

Knop reinigen

- Reinig de bedieningsknoppen met een sponsdoekje, wat afwasmiddel en warm water. Laat vastzittend vuil eerst inweken.
- Maak de bedieningsknoppen met een proper doekje droog.

Pannendragers reinigen

- Verwijder de pannendragers.
- Reinig de pannendragers in de vaatwasser of met een sponsdoekje, wat afwasmiddel en warm water. Laat vastzittend vuil eerst inweken.
- Droog de pannendragers goed af met een proper doekje.

Reiniging en onderhoud

Brander reinigen

Reinig de onderdelen van de brander niet in de vaatwasser.

Het oppervlak van de branderdop wordt mettertijd iets matter. Dit is normaal en heeft verder geen gevolgen voor het gebruik van de kookplaat.

- Verwijder alle losse delen van de brander en reinig deze uitsluitend met de hand met een sponsdoekje, afwasmiddel en warm water.
- Reinig alle vlamopeningen, zodat deze vrij zijn van verontreinigingen.

⚠ Explosiegevaar.

Door verstopte vlamopeningen kan zich onverbrand gas ophopen in de onderkast en ontploffen. Dit kan het toestel beschadigen en letsel veroorzaken.

Zorg ervoor dat de vlamopeningen altijd vrij zijn van verontreinigingen.

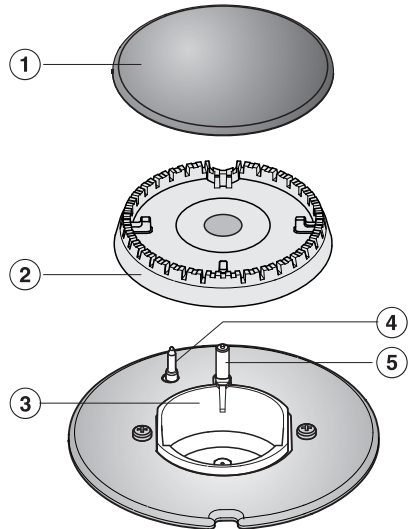
- Veeg de onderdelen van de brander die u er niet af kunt nemen met een vochtige doek af.
- Veeg de ontstekingselektrode en het thermo-element voorzichtig af met een goed uitgewrongen vochtige doek.

De elektrode mag niet nat worden, anders wordt er geen vonk afgegeven.

- Wrijf alles tot slot nog eens droog met een schone doek. Zorg dat ook de vlamopeningen goed droog zijn.

Het oppervlak van de branderdop wordt mettertijd iets matter. Dit is normaal en heeft verder geen gevolgen voor het gebruik van de kookplaat.

Brander in elkaar zetten



- Plaats de branderkop ② zodanig op de brandervoet ③ dat het thermo-element ④ en de ontstekingselektrode ⑤ door de gaten van de branderkop heen steken. De branderkop moet goed op de brandervoet liggen.
- Plaats de branderdop ① goed op de branderkop ②. Als de branderdop goed is geplaatst, kunt u de dop niet verschuiven.

Zorg ervoor dat de onderdelen van de brander in de juiste volgorde worden teruggeplaatst.

De meeste storingen en defecten, die bij het dagelijks gebruik kunnen optreden, kunt u zelf verhelpen. U bespaart daarmee niet alleen tijd, maar ook kosten, omdat u Miele niet hoeft in te schakelen.

De volgende tabellen helpen u de oorzaken van een probleem te achterhalen en te verhelpen.

| Probleem | Oorzaak en oplossing |
|---|--|
| Bij de eerste ingebruikneming of nadat het toestel lange tijd niet is gebruikt, ontsteekt de brander niet. | Er bevindt zich mogelijk lucht in de gasleiding. <ul style="list-style-type: none"> ■ Herhaal de ontstekingsprocedure eventueel meermaals. |
| De brander ontsteekt niet, ook niet na meerdere pogingen. | Er is een technische storing opgetreden. <ul style="list-style-type: none"> ■ Draai alle bedieningsknoppen naar rechts op • en maak de kookplaat enkele seconden spanningsvrij. |
| | De brander is niet goed in elkaar gezet. <ul style="list-style-type: none"> ■ Zet de brander goed in elkaar. |
| | De gaskraan is niet geopend. <ul style="list-style-type: none"> ■ Open de gaskraan. |
| | De brander is nat en/of verontreinigd. <ul style="list-style-type: none"> ■ Reinig en droog de brander. |
| | De gleuven in de brander zijn verstopt en/of nat. <ul style="list-style-type: none"> ■ Reinig en droog de gleuven. |
| De gasvlam gaat na het ontsteken weer uit. | De vlammen raken het thermo-element niet. Het element wordt niet heet genoeg; de branderonderdelen zijn niet correct geplaatst. <ul style="list-style-type: none"> ■ Plaats de onderdelen correct. |
| | Het thermo-element is verontreinigd. <ul style="list-style-type: none"> ■ Verwijder het vuil. |
| De vlam is veranderd. | De branderdelen zijn niet goed geplaatst. <ul style="list-style-type: none"> ■ Plaats de onderdelen correct. |
| | De branderkop of de openingen in de branderdop zijn verontreinigd. <ul style="list-style-type: none"> ■ Verwijder eventueel aanwezig vuil. |
| De gasvlam dooft tijdens het gebruik. | De branderdelen zijn niet goed geplaatst. <ul style="list-style-type: none"> ■ Plaats de onderdelen correct. |

Nuttige tips

| Probleem | Oorzaak en oplossing |
|--|---|
| De elektrische vonk- steking van de brander werkt niet. | De zekering van de huisinstallatie is doorgeslagen. ■ Neem zo nodig contact op met een elektricien of met Miele Service. |
| | Er bevinden zich voedingsresten tussen de ontstekings elektrode en de branderdop. Het thermo-element is verontreinigd. ■ Verwijder de verontreinigingen (zie het hoofdstuk “Reiniging en onderhoud”). |

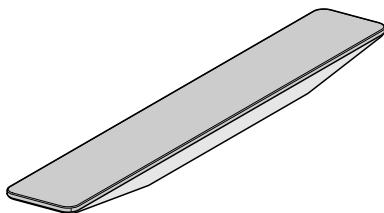
Bij te bestellen accessoires

Speciaal voor uw toestellen levert Miele een uitgebreid assortiment aan toebehoren, alsook reinigings- en onderhoudsmiddelen.

U kunt deze producten heel eenvoudig via de Miele-webshop bestellen.

De producten zijn ook verkrijgbaar bij Miele (zie einde van deze gebruiksaanwijzing) en bij uw Miele-handelaar.

FlameGuard



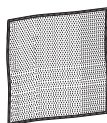
Voor plaatsing tussen de werkblad-dampkap en het kookelement op gas

Reinigingsmiddel voor keramische platen en roestvrij staal 250 ml



Voor het verwijderen van verontreinigingen, kalk- en aluminiumvlekken

Microvezeldoekje



Voor het verwijderen van vingerafdrukken en lichte verontreinigingen

Klantendienst

Contact bij storingen

Voor storingen die u niet zelf kunt verhelpen, waarschuwt u uw Miele vakhandelaar of de klantendienst van Miele.

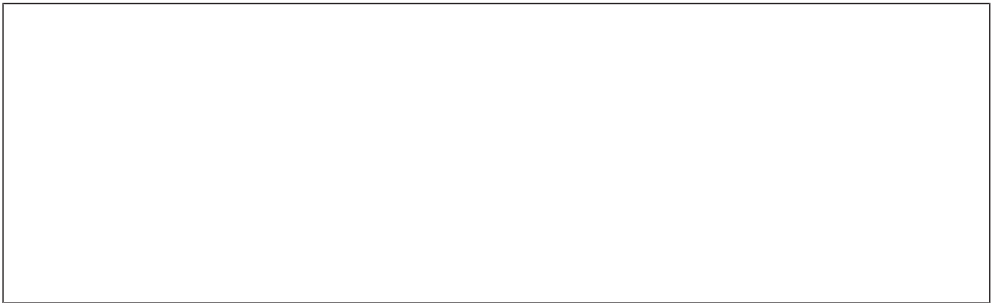
De klantendienst van Miele kunt u online boeken op www.miele.com/service.

De contactgegevens van de klantendienst van Miele vindt u achteraan in dit document.

De klantendienst van Miele heeft de typeaanduiding en het fabricagenummer nodig (Fabr./SN/nr.). Beide gegevens vindt u op het typeplaatje.

Typeplaatje:

Plak hier het bijgaande typeplaatje. Controleer of het type toestel overeenkomt met het type dat op de achterkant van dit document staat.



Garantie

De garantietermijn voor dit toestel bedraagt 2 jaar.

Voor meer informatie, zie de bijgevoegde garantievoorwaarden.

Veiligheidsinstructies voor het inbouwen



Schade door ondeskundige inbouw.

Het SmartLine-element kan beschadigd raken door ondeskundige inbouw.

Laat het SmartLine-element uitsluitend inbouwen door een gekwalificeerd vakman.



Schade door vallende voorwerpen.

Bij de montage van bovenkastjes of een dampkap kan het SmartLine-element beschadigd raken.

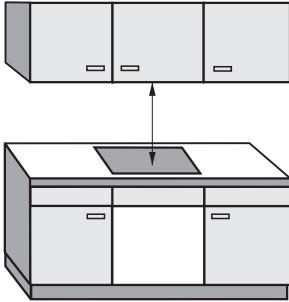
Plaats het SmartLine-element pas na montage van de bovenkastjes en de dampkap.

- ▶ Houdt u zich bij de plaatsing van het SmartLine-element aan alle geldende voorschriften en richtlijnen van het land van plaatsing. (Voor België: DVGW-TRGI 2008 en NBN-normen)
- ▶ De lijsten en randen van het werkblad moeten met een hittebestendige lijm (100°C) zijn bevestigd, zodat ze niet loskomen of vervormen. Ook de wandafdichtstrip moet hittebestendig zijn.
- ▶ Vanwege het eventuele overslaan van de vlammen mag een gas-kookplaat/wokbrander niet meteen naast een friteuse worden ingebouwd. Houd tussen de genoemde toestellen een afstand aan van ten minste 288 mm.
- ▶ Het SmartLine-element mag niet boven koeltoestellen, vaatwassers, wasmachines en droogkasten worden ingebouwd.
- ▶ De gaslang en de aansluitkabel mogen na de inbouw van het SmartLine-element niet met hete onderdelen in aanraking komen.
- ▶ De aansluitkabel en een flexibele gasaansluiting mogen na de inbouw van het SmartLine-element niet in aanraking komen met de beweegbare delen van de keukenelementen (zoals een lade) en mogen ook niet worden blootgesteld aan mechanische belastingen.
- ▶ Neem de veiligheidsafstanden genoemd op de volgende pagina's in acht.

Installatie

Veiligheidsafstanden

Veiligheidsafstand boven het Smart-Line-element



Tussen het SmartLine-element en een erboven gemonteerde afzuigkap dient u de veiligheidsafstand aan te houden die de fabrikant van de afzuigkap aangeeft.

Als er zich boven het SmartLine-element licht ontvlambare materialen bevinden (zoals een keukenplank), moet u een veiligheidsafstand van ten minste 760 mm aanhouden.

Als er onder een dampkap meerdere SmartLine-elementen zijn ingebouwd waarvoor verschillende veiligheidsafstanden worden aangegeven, kies dan altijd de grootste afstand.

Veiligheidsafstand achterkant/zijkant

Monteer het SmartLine-element bij voorkeur met veel ruimte rechts en links.

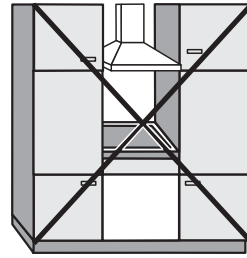
Aan de achterkant van het SmartLine-element moet ten opzichte van een hoge kast of wand de hierna aangegeven minimale afstand ① worden aangehouden.

Als zich aan één kant van het SmartLine-element (rechts of links) een hoge kast of wand bevindt, moet de hierna aangegeven minimale afstand ②, ③ worden aangehouden. Voor de tegenoverliggende kant geldt een minimale afstand van 300 mm.

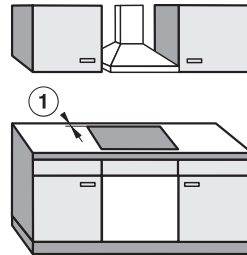
① Minimumafstand **achteraan** van de werkbladuitsparing tot de achterkant van het werkblad:
50 mm

② Minimale afstand **rechts** van de werkbladuitsparing tot een eraast staand meubelstuk (bijvoorbeeld een hoge kast) of een wand:
100 mm.

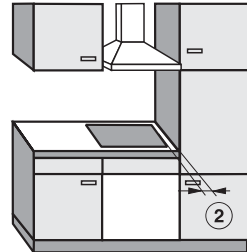
③ Minimale afstand **links** van de werkbladuitsparing tot een eraast staand meubelstuk (bijvoorbeeld een hoge kast) of een wand:
100 mm.



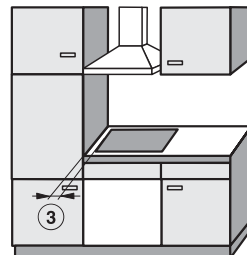
Niet toegestaan



Aan te bevelen



Niet aan te bevelen



Niet aan te bevelen

Installatie

Veiligheidsafstand bij een beklede nis

Als er sprake is van een nisbekleding, dient er een minimale afstand tussen de uitsparing in het werkblad en de bekleding te worden aangehouden. Bij hoge temperaturen kunnen materialen beschadigd raken.

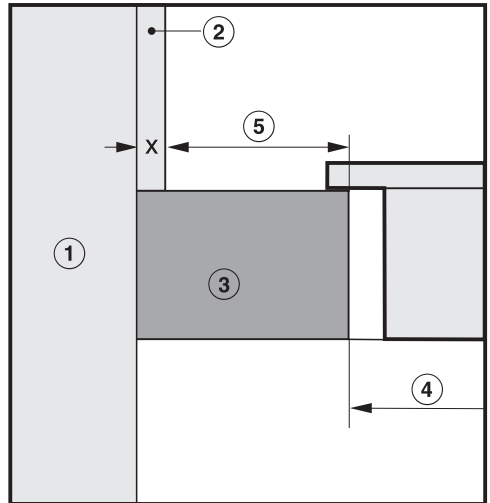
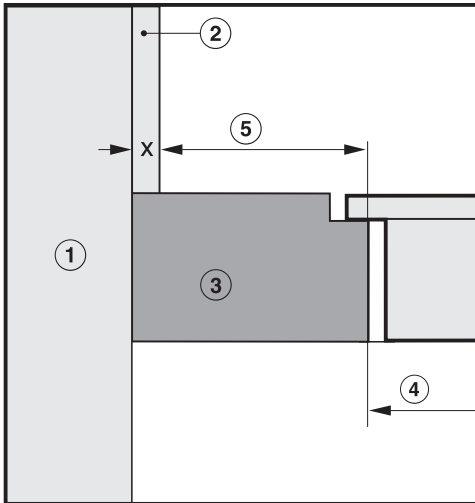
Is de bekleding van brandbaar materiaal (zoals hout), dan moet de minimale afstand ⑤ tussen de uitsparing in het werkblad en de nisbekleding 50 mm zijn.

Is de bekleding van niet-brandbaar materiaal (zoals metaal, natuursteen en keramische tegels), dan moet de afstand ⑤ tussen de uitsparing in het werkblad en de nisbekleding minimaal 50 mm min de dikte van de bekleding zijn.

Voorbeeld: als de nisbekleding 15 mm dik is, moet de minimale afstand $50 \text{ mm} - 15 \text{ mm} = 35 \text{ mm}$ zijn.

Vlakke inbouw

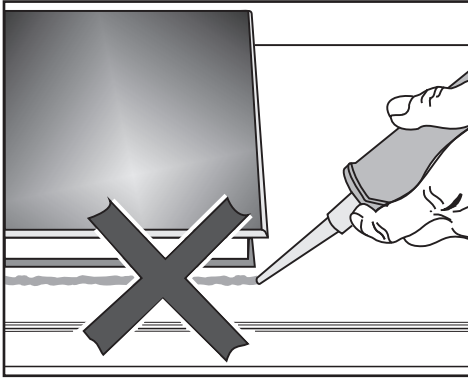
Opbouw



- ① Wand
- ② Nisbekleding maat x = dikte van de nisbekleding
- ③ Werkblad
- ④ Uitsparing in het werkblad
- ⑤ Minimale afstand bij
brandbare materialen 50 mm
niet-brandbare materialen $50 \text{ mm} - \text{maat } x$

Aanwijzingen voor het inbouwen – vlak

Afdichting tussen SmartLine-element en werkblad

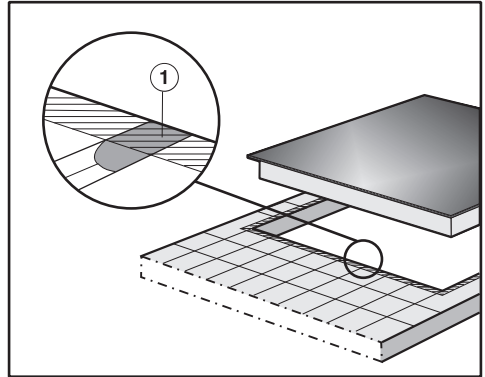


Als u voegenkit gebruikt, kunnen het SmartLine-element en het werkblad beschadigd raken als het element moet worden verwijderd.

Gebruik daarom geen voegenkit tussen het SmartLine-element en het werkblad.

De dichting onder de rand van het toestel is toereikend als afdichting tussen toestel en werkblad.

Werkblad met tegels



De voegen ① en het gearceerde gedeelte onder de rand van het SmartLine-element moeten glad en vlak zijn, zodat het SmartLine-element gelijkmatig aansluit en de afdichting onder de rand van de bovenkant van het toestel de afdichting met het werkblad waarborgt.

Afdichtingstape

Als het SmartLine-element voor onderhoud wordt gedemonteerd, kan de afdichtingstape onder de rand van het SmartLine-element beschadigd raken.

Vervang de afdichtingstape steeds voordat de kookplaat weer wordt ingebouwd.

Installatie

Inbouw van meerdere SmartLine-elementen

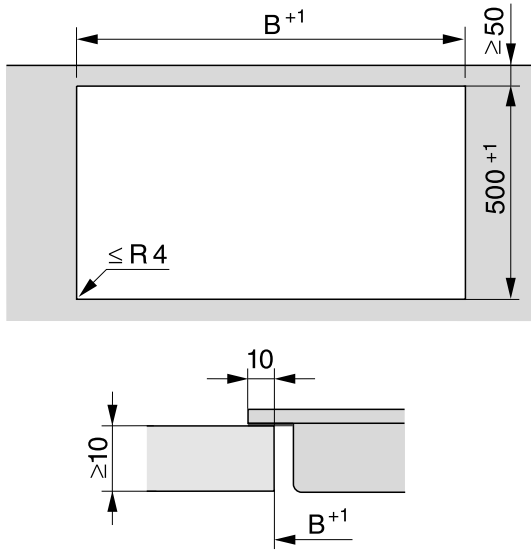
De voegen tussen de afzonderlijke SmartLine-elementen moeten met een temperatuurbestendige (min. 160 °C) siliconenkit worden gevuld. Bij vlakke inbouw moet ook de voeg tussen het/de SmartLine-element(en) en het werkblad met een temperatuurbestendige (min. 160 °C) siliconenkit worden gevuld.

De SmartLine-elementen moeten na de inbouw van onderaf goed toegankelijk zijn, zodat de bodemplaat voor onderhoudsdoeleinden kan worden verwijderd. Als de SmartLine-elementen niet van onderaf toegankelijk zijn, moet de voegenkit worden verwijderd om de toestellen te kunnen uitbouwen.

Combinatie met werkbladdampkap


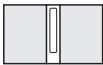
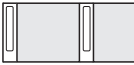
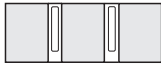



Als het SmartLine-element in combinatie met werkbladdampkap wordt ingebouwd, moet eerst de werkbladdampkap worden ingebouwd.

Uitsparing werkblad – vlak











Installatie

Inbouw met werkbladdampkap

| Combinatievoorbeelden | Aantal x breedte [mm] | | Afmeting B [mm] |
|---|-----------------------|-----------------|-----------------|
| | Kookelementen | Werkbladdampkap | |
|  | 1 x 378 | 1 x 120 | 481 |
|  | 2 x 378 | 1 x 120 | 862 |
|  | 1 x 378 1 x 620 | 2 x 120 | 1226 |
|  | 3 x 378 | 2 x 120 | 1365 |
|  | 2 x 378 1 x 620 | 2 x 120 | 1607 |
|  | 4 x 378 | 2 x 120 | 1746 |
|  | 1 x 620 | 2 x 120 | 845 |

Inbouw zonder werkbladdampkap

| Combinatievoorbeelden | Aantal x breedte [mm] Kookelementen | Afmeting B [mm] |
|--|--|--------------------|
|  | 1 x 378 | 359 |
|  | 2 x 378 | 740 |
|  | 1 x 378 1 x 620 | 982 |
|  | 3 x 378 | 1121 |
|  | 2 x 378 1 x 620 | 1363 |
|  | 4 x 378 | 1502 |
|  | 2 x 378 1 x 800 | 1554 |
|  | 2 x 378 1 x 936 | 1680 |

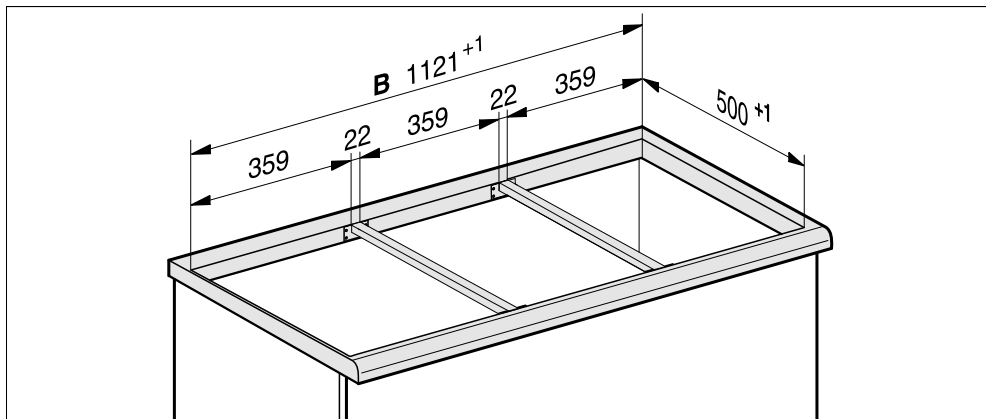
Installatie

Verbindingsstrips – vlak

Als u meerdere toestellen inbouwt, moet u tussen de toestellen verbindingsstrips aanbrengen.

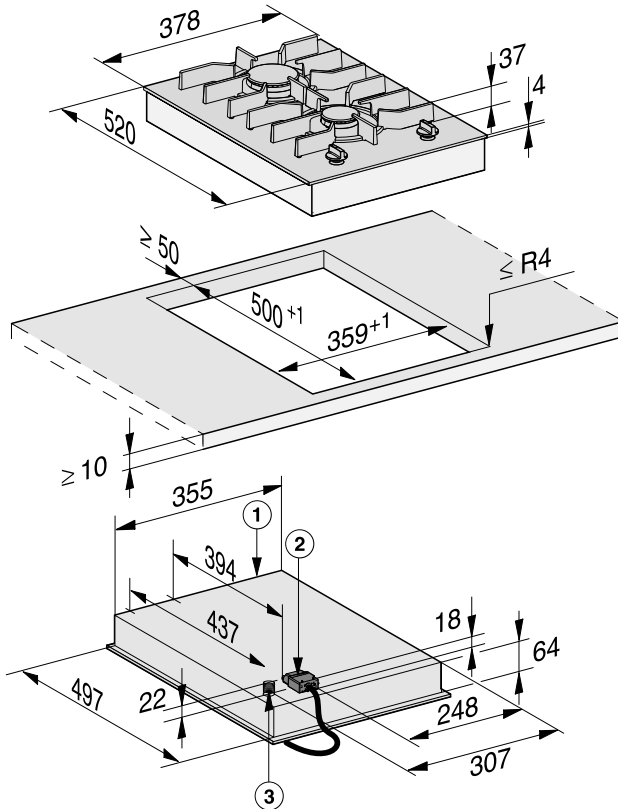
U heeft de bijgevoegde klemmen alleen nodig voor het inbouwen van een CS-DA 700x FL.

Inbouw van 3 elementen en 2 verbindingsstrips



Inbouwmaten – opliggend

Alle maten zijn in mm aangegeven.



- ① vooraan
- ② Aansluitkast met aansluitkabel
Aansluitkabel L = 2.000 mm
- ③ Gasaansluiting R 1/2" ISO 7-1 (DIN EN 10226)

Installatie

Inbouw – vlak

Vorbereiding werkblad

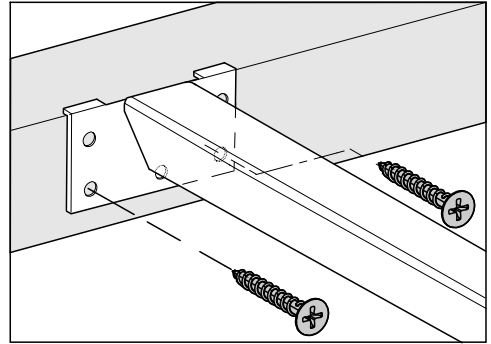
- Maak de uitsparing in het werkblad. Neem de veiligheidsafstanden in acht (zie hoofdstuk “Installatie”, paragraaf “Veiligheidsafstanden”).
- De snijvlakken van **houten werkbladen** moeten met speciale lak, siliconenkit of giethars worden afgewerkt om te voorkomen dat het werkblad door vocht wordt aangetast. Het dichtingsmateriaal moet temperatuurbestendig zijn.

Deze producten mogen niet op het oppervlak van het werkblad terecht komen.

Verbindingsstrips monteren

Gebruik de middelste schroefgaten als rechts of links naast de verbindingsstrip de volgende SmartLine-elementen worden ingebouwd: CS 7611, CS 7641, CS 7101(-1), CS 7102(-1)

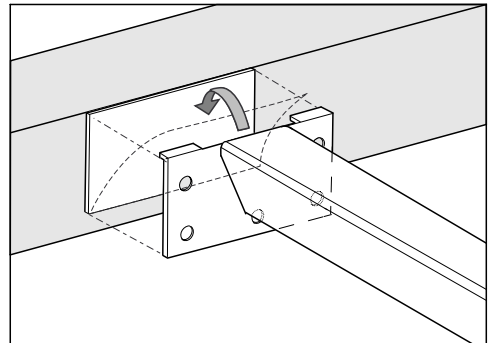
Werkblad van hout



- Plaats de verbindingsstrips gelijk met de bovenrand van de uitsparing.
- Bevestig de verbindingsstrips met de bijgeleverde houtschroeven 3,5 x 25 mm.

Werkblad van natuursteen

Voor het bevestigen van de verbindingsstrips moet u sterk dubbelzijdige plakband gebruiken (niet meegeleverd).



- Bevestig de plakband langs de bovenrand van de uitsparing.
- Plaats de verbindingsstrips gelijk met de bovenrand van de uitsparing.
- Druk de verbindingsstrips stevig aan.

SmartLine-element inbouwen

- Plak de bijgeleverde afdichttape onder de rand van het SmartLine-element. Breng de afdichttape niet aan terwijl het element onder spanning staat.
- Geleid de aansluitkabel door de uitsparing in het werkblad omlaag.
- Plaats het SmartLine-element in de uitsparing in het werkblad. Let erop dat:
 - de afdichting op het werkblad aansluit, zodat een correcte afdichting gegarandeerd is
 - alle kieren even breed zijn
- Als de afdichting bij de hoeken niet goed op het werkblad aansluit, kan de hoekradius van het werkblad ($\leq R4$) voorzichtig met een decoupeerzaag worden nabewerkt

Dicht het SmartLine-element in geen geval extra af met voegenkit (zoals siliconenkit).

- Sluit het SmartLine-element aan op het elektriciteitsnet.
- Sluit het SmartLine-element indien van toepassing aan op de gasvoorziening (zie het hoofdstuk "Installatie", paragraaf "Gasaansluiting").
- Controleer of het SmartLine-element goed functioneert.
- De voegen tussen de afzonderlijke elementen moeten met een temperatuurbestendige (min. 160 °C) siliconenkit worden gevuld.

Een ongeschikte voegenkit kan natuursteen beschadigen.

Gebruik voor natuursteen en tegels van natuursteen uitsluitend een voor natuursteen geschikte siliconenkit. Neem de aanwijzingen van de fabrikant in acht.

Functie controleren

- Controleer na het inbouwen of alle branders correct functioneren.
 - Op de laagste stand mag de vlam niet doven, ook niet wanneer u de knop snel van de grote naar de kleine vlam draait.
 - Op de hoogste stand moet de vlam een duidelijk zichtbare kern hebben.

Installatie

Aanwijzingen voor het inbouwen – naadloos aansluitend

Een vlakke inbouw is alleen mogelijk bij natuurstenen (graniet, marmer), massief houten en betegelde werkbladen. Als uw werkblad van een ander materiaal is gemaakt, informeer dan bij de fabrikant of het werkblad geschikt is voor vlakke inbouw.

De breedte van de onderkast moet ten minste zo groot zijn als de uitsparing in het werkblad. (Zie hoofdstuk “Installatie”, paragraaf “Inbouwmaten – naadloos aansluitend”). Zo is het SmartLine-element ook na de inbouw van onderaf goed toegankelijk. Een technicus moet de onderkant van de kookplaat kunnen verwijderen. Als het element na de inbouw niet van onderaf toegankelijk is, moet de voegenkit worden verwijderd om het element te kunnen uitbouwen.

Natuurstenen werkbladen

Het SmartLine-element wordt rechtstreeks in de opening geplaatst.

Massief hout, werkbladen met tegels en glazen werkbladen

Het SmartLine-element wordt in een houten lijst in de opening geplaatst. Deze lijsten worden niet bij het toestel meegeleverd en moeten ter plaatse beschikbaar zijn.

Afdichtingstape

Als het SmartLine-element voor onderhoud wordt gedemonteerd, kan de afdichtingstape onder de rand van het SmartLine-element beschadigd raken.

Vervang de afdichtingstape steeds voordat de kookplaat weer wordt ingebouwd.

Inbouw van meerdere SmartLine-elementen

De voegen tussen de afzonderlijke SmartLine-elementen moeten met een temperatuurbestendige (min. 160 °C) siliconenkit worden gevuld. Bij vlakke inbouw moet ook de voeg tussen het/de SmartLine-element(en) en het werkblad met een temperatuurbestendige (min. 160 °C) siliconenkit worden gevuld.

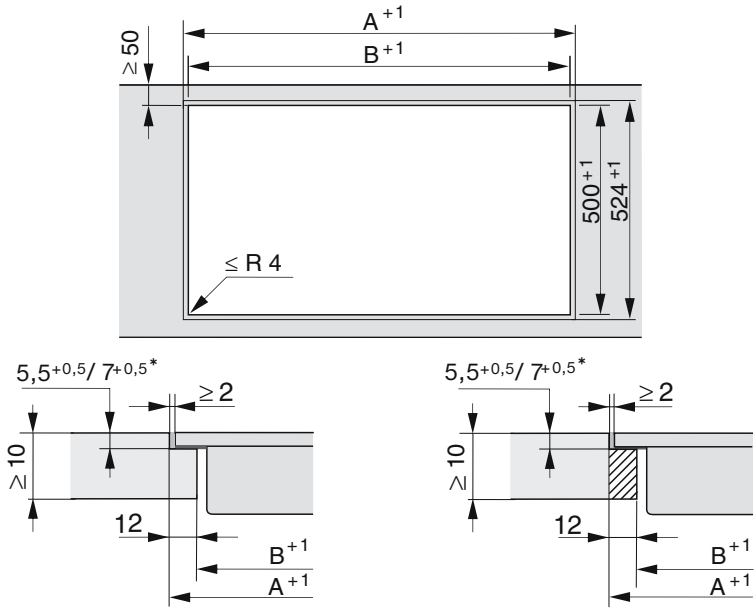
De SmartLine-elementen moeten na de inbouw van onderaf goed toegankelijk zijn, zodat de bodemplaat voor onderhoudsdoeleinden kan worden verwijderd. Als de SmartLine-elementen niet van onderaf toegankelijk zijn, moet de voegenkit worden verwijderd om de toestellen te kunnen uitbouwen.

Combinatie met werkbladdampkap

Als het SmartLine-element in combinatie met werkbladdampkap wordt ingebouwd, moet eerst de werkbladdampkap worden ingebouwd.

Installatie

Uitsparing werkblad – naadloos aansluitend

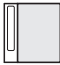
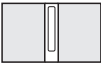

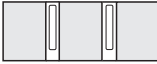





Werkblad van natuursteen

Houten werkblad








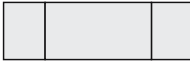
* $7+0,5$ mm bij de CS 7611 FL

Inbouw met werkbladdampkap

| Combinatievoorbeelden | Aantal x breedte [mm] | | Afmeting A [mm] | Afmeting B [mm] |
|--|-----------------------|-----------------|-----------------|-----------------|
| | Kookelementen | Werkbladdampkap | | |
|  | 1 x 378 | 1 x 120 | 505 | 481 |
|  | 2 x 378 | 1 x 120 | 886 | 862 |
|  | 1 x 378 1 x 620 | 2 x 120 | 1250 | 1226 |
|  | 3 x 378 | 2 x 120 | 1389 | 1365 |
|  | 2 x 378 1 x 620 | 2 x 120 | 1631 | 1607 |
|  | 4 x 378 | 2 x 120 | 1770 | 1746 |
|  | 1 x 620 | 2 x 120 | 869 | 845 |

Installatie

Inbouw zonder werkbladdampkap

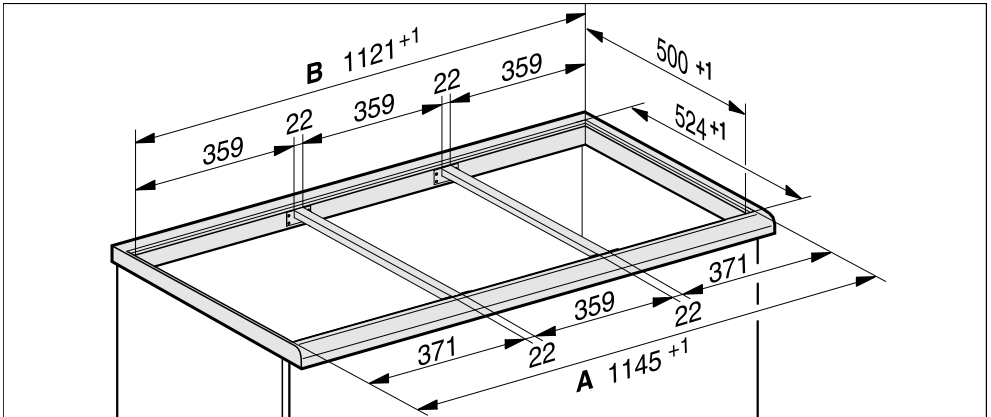
| Combinatievoor- beelden | Aantal x breedte [mm] Kookelementen | Afmeting A [mm] | Afmeting B [mm] |
|--|---|--------------------|--------------------|
|  | 1 x 378 | 383 | 359 |
|  | 2 x 378 | 764 | 740 |
|  | 1 x 378 1 x 620 | 1006 | 982 |
|  | 3 x 378 | 1145 | 1121 |
|  | 2 x 378 1 x 620 | 1387 | 1363 |
|  | 4 x 378 | 1526 | 1502 |
|  | 2 x 378 1 x 800 | 1567 | 1543 |
|  | 2 x 378 1 x 936 | 1703 | 1679 |

Verbindingsstrips – naadloos aansluitend

Als u meerdere toestellen inbouwt, moet u tussen de toestellen verbindingsstrips aanbrengen.

U heeft de bijgevoegde klemmen alleen nodig voor het inbouwen van een CS-DA 700x FL.

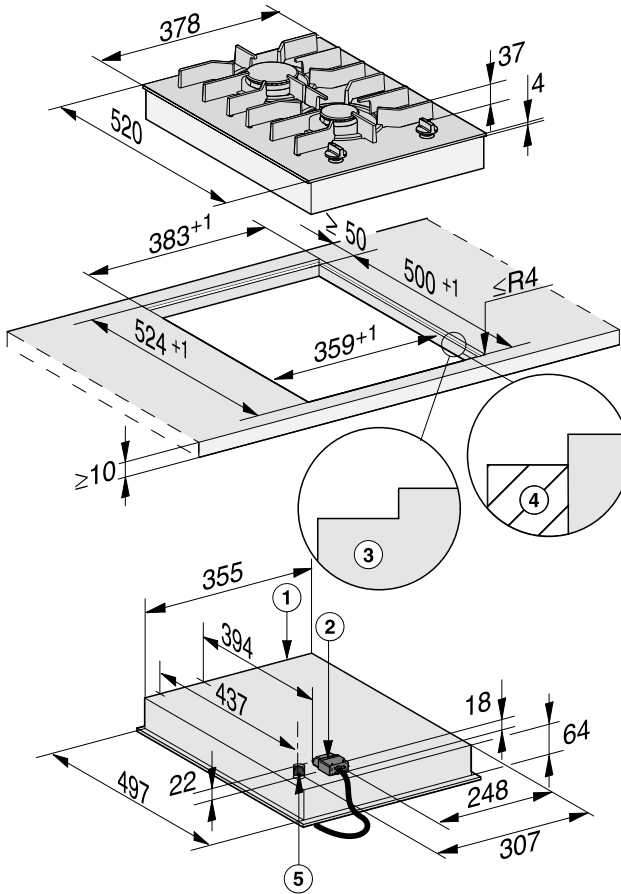
Inbouw van 3 elementen en 2 verbindingsstrips



Installatie

Inbouwmaten – vlak

Alle maten zijn in mm aangegeven.



- ① vooraan
- ② Aansluitkast met aansluitkabel
Aansluitkabel L = 2.000 mm
- ③ Trapsgewijze uitsparing (voor de detailtekeningen zie hoofdstuk: "Installatie", paragraaf "Uitsparing werkblad – naadloos aansluitend")
- ④ Houten lijst 12 mm (niet bijgeleverd toebehoren, voor de detailtekeningen zie hoofdstuk: "Installatie", paragraaf "Uitsparing werkblad – naadloos aansluitend")
- ⑤ Gasaansluiting R 1/2" ISO 7-1 (DIN EN 10226)

Inbouw – naadloos aansluitend

Vorbereiding werkblad

- Maak de uitsparing in het werkblad. Neem de veiligheidsafstanden in acht (zie hoofdstuk “Installatie”, paragraaf “Veiligheidsafstanden”).
- De snijvlakken van **houten werkbladen** moeten met speciale lak, siliconenkit of giethars worden afgewerkt om te voorkomen dat het werkblad door vocht wordt aangetast. Het dichtingsmateriaal moet temperatuurbestendig zijn.

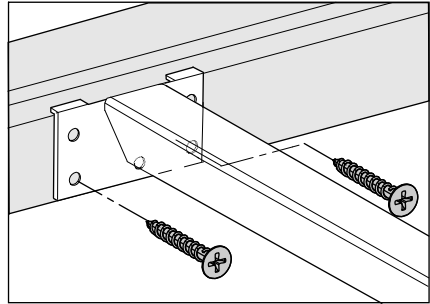
Deze producten mogen niet op het oppervlak van het werkblad terechtkomen.

- Bevestig bij houten werkbladen de houten lijsten 5,5 mm onder de bovenkant van het werkblad. Bij de CS 7611 FL moet de houten lijst 7 mm onder de bovenkant van het werkblad worden bevestigd.

Verbindingsstrips monteren

Gebruik de middelste schroefgaten als rechts of links naast de verbindingsstrip de volgende SmartLine-elementen worden ingebouwd: CS 7611, CS 7641, CS 7101(-1), CS 7102(-1)

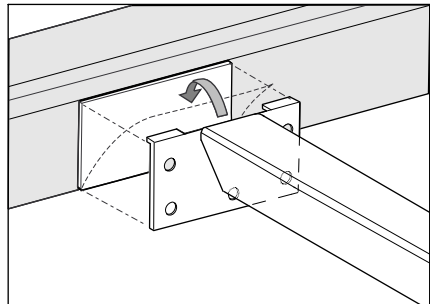
Werkblad van hout



- Plaats de verbindingsstrips gelijk met het onderste gedeelte van de trapsgewijze uitsparing.
- Bevestig de verbindingsstrips met de bijgeleverde houtschroeven 3,5 x 25 mm.

Werkblad van natuursteen

Voor het bevestigen van de verbindingsstrips moet u sterk dubbelzijdige plakband gebruiken (niet meegeleverd).



- Bevestig de plakband langs het onderste gedeelte van de trapsgewijze uitsparing.
- Plaats de verbindingsstrips gelijk met het onderste gedeelte van de trapsgewijze uitsparing.
- Druk de verbindingsstrips stevig aan.

Installatie

SmartLine-element inbouwen

- Plak de bijgeleverde afdichttape onder de rand van het SmartLine-element. Breng de afdichttape niet aan terwijl het element onder spanning staat.
- Geleid de aansluitkabel door de uitsparing in het werkblad omlaag.
- Plaats het SmartLine-element in de uitsparing in het werkblad. Let erop dat:
 - de afdichting op het werkblad aansluit, zodat een correcte afdichting gegarandeerd is
 - alle kieren even breed zijn
- Sluit het SmartLine-element aan op het elektriciteitsnet.
- Sluit het SmartLine-element indien van toepassing aan op de gasvoorziening (zie het hoofdstuk “Installatie”, paragraaf “Gasaansluiting”).
- Controleer of het SmartLine-element goed functioneert.
- De voegen tussen de afzonderlijke elementen en de elementen en het werkblad moeten met een temperatuurbestendige (min. 160 °C) siliconenkit worden gevuld.


Een ongeschikte voegenkit kan natuursteen beschadigen.

Gebruik voor natuursteen en tegels van natuursteen uitsluitend een voor natuursteen geschikte siliconenkit. Neem de aanwijzingen van de fabrikant in acht.

Functie controleren

- Controleer na het inbouwen of alle branders correct functioneren.
 - Op de laagste stand mag de vlam niet doven, ook niet wanneer u de knop snel van de grote naar de kleine vlam draait.
 - Op de hoogste stand moet de vlam een duidelijk zichtbare kern hebben.

Gasaansluiting

 Explosiegevaar door onjuiste gasaansluiting.

Als het gas niet op de juiste manier wordt aangesloten, kan er gas wegstromen.

Laat het gas alleen aansluiten door een door het verantwoordelijke gasbedrijf erkende installateur. Deze is verantwoordelijk voor het probleemloos functioneren op de opstellocatie.

 Explosiegevaar door onjuiste aanpassing.

Als de aanpassing aan een andere gassoort niet op de juiste manier wordt uitgevoerd, kan er gas wegstromen.

Laat het aanpassen aan een andere gassoort alleen uitvoeren door een erkende installateur van het verantwoordelijke gasbedrijf. Deze is verantwoordelijk voor het probleemloos functioneren op de opstellocatie.

Let erop dat de gasaansluiting zodanig is geplaatst dat het toestel binnen of buiten het keukenmeubel kan worden aangesloten. De gaskraan moet zichtbaar en toegankelijk zijn, eventueel na het openen van een deur van het keukenmeubel.

Vraag aan het plaatselijke gasbedrijf welke gassoort u heeft. Vergelijk die met de gegevens op het typeplaatje.

De kookplaat wordt niet op een rookgasafvoer aangesloten.

Let bij de plaatsing en aansluiting op de geldende installatievoorschriften. Zorg met name voor voldoende ventilatie.


Let erop dat de gasaansluiting voldoet aan de geldende voorschriften en richtlijnen (Voor België: DVGW-TRGI 2008 en NBN-normen).

Houd rekening met de specifieke voorschriften van het plaatselijke gasbedrijf en bouw- en woningtoezicht.

 Schade door verwarming.

De gasaansluitingen, de gaslang en de elektriciteitskabel kunnen bij gebruik van de kookplaat door verhitting beschadigd raken.

De gaslang en de elektriciteitskabel mogen niet in aanraking komen met hete delen van de kookplaat. De gaslang en de aansluitarmaturen op de kookplaat mogen niet in aanraking komen met hete verbrandingsgasen.

 Explosiegevaar door beschadigde aansluitkabels.

Bij beschadigde flexibele aansluitkabels kan er gas wegstromen.

Breng flexibele aansluitkabels zodanig aan dat deze niet in aanraking komen met beweegbare delen van keukenelementen (zoals een schuiflade). De leidingen mogen ook niet aan mechanische belastingen worden blootgesteld.

Installatie

Stel de kookplaat in op de plaatse-lijke gassituatie. Controleer de gas-aansluiting op lekkage.

Het toestel voldoet aan klasse 3 en is geschikt voor aardgas en vloeibaar gas.

Categorie overeenkomstig EN 30

België

IIE+3+ 20/25, 28-30/37 mbar


Afhankelijk van de landspecifieke uit-voering is het toestel ingesteld op aard-gas of vloeibaar gas (zie de sticker op het toestel).

Voor aanpassing aan een andere gas-soort zijn afhankelijk van de uitvoering per land de juiste inspuisers bijgevoegd. Neem contact op met uw vakhandelaar of met Miele Service als de juiste set voor de installatie niet is meegeleverd. Het aanpassen aan een andere gas-soort is beschreven in het hoofdstuk "Aanpassen aan een andere gassoort".

Aansluiting op de kookplaat

De gasaansluiting van de kookplaat heeft een conische $1/2$ "-aansluiting. Er zijn twee aansluitmogelijkheden:

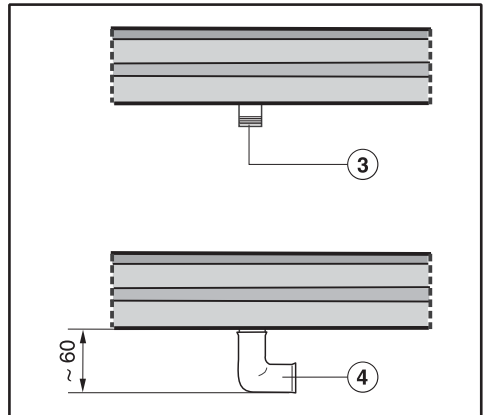
- een vaste aansluitleiding,
- een flexibele aansluitleiding conform DIN 3383 deel 1, maximale lengte 2.000 mm.

 Explosiegevaar door wegstro-mend gas.

Ongeschikte afdichtmiddelen waar-borgen de vereiste dichtheid van de aansluiting niet.

Gebruik alleen geschikte afdichtmid-delen.

Gebruik van een 90°-bocht



③ Gas aansluiting R $1/2$ " - ISO 7-1 (DIN EN 10226)

④ 90°-bocht

Bij gebruik van een 90°-bocht neemt de inbouwhoogte bij de gasaanslui-ting met ca. 60 mm toe.

Brandervermogen

Nominale belasting

| Brander | Gassoort | Hoogste stand | | Laagste stand |
|----------------|---------------|---------------|-----|---------------|
| | | kW | g/h | kW |
| Normaalbrander | Aardgas H | 1,7 | – | 0,3 |
| | Vloeibaar gas | 1,7 | 124 | 0,25 |
| Sterkbrander | Aardgas H | 2,7 | – | 0,5 |
| | Vloeibaar gas | 2,6 | 189 | 0,6 |
| Totaal | Aardgas H | 4,4 | – | – |
| | Vloeibaar gas | 4,3 | 313 | – |

Installatie


Elektrische aansluiting

Het SmartLine-element is standaard voorzien van een aansluitkabel met stekker voor aansluiting op een stopcontact met aarding.

Plaats het SmartLine-element zodanig dat het stopcontact goed bereikbaar is. Als het stopcontact niet vrij toegankelijk is, zorg er dan voor dat er voor elke pool een werkschakelaar aanwezig is.

 **Brandgevaar door oververhitting.**
Het gebruik van het SmartLine-element via verdeelstekkers en verlengsnoeren kan tot overbelasting van de kabels leiden.
Gebruik om veiligheidsredenen geen verdeelstekkers en verlengsnoeren.

De elektrische installatie moet conform VDE 0100 zijn uitgevoerd.

Om veiligheidsredenen raden we aan een verliesstroomschakelaar (RCD) van het type  te gebruiken in de huisinstallatie waarin u het SmartLine-element installeert.

Een beschadigde aansluitkabel mag alleen door een speciale aansluitkabel van hetzelfde type worden vervangen (verkrijgbaar bij Miele). Om veiligheidsredenen mag de kabel alleen door een gekwalificeerde vakman of door een technicus van Miele worden vervangen.


Op het typeplaatje en in de gebruiksaanwijzing staat informatie over het nominale verbruik en de bijbehorende zekering. Vergelijk deze informatie met de gegevens van de elektrische aansluiting ter plaatse.

Raadpleeg bij twijfel een electricien.

Tijdelijke of permanente werking op een autonoom of niet-netgekoppeld stroomvoorzieningssysteem (zoals stand-alone-netten, back-upsystemen) is mogelijk. Voorwaarde voor het gebruik is dat de energievoorzieningsinstallatie voldoet aan de bepalingen van EN 50160 of een vergelijkbare standaard.

De maatregelen voorzien in de huisinstallatie en dit Miele product moeten ook in hun functie en werking gegarandeerd zijn in geïsoleerd of niet netsynchroom bedrijf of de veiligheidsmaatregelen in de installatie moeten door gelijkwaardige maatregelen vervangen worden. Zoals bijvoorbeeld beschreven in de huidige publicatie van VDE-AR-E 2510-2.

Aanpassen aan een andere gassoort

 Explosiegevaar door onjuiste aanpassing.

Als de aanpassing aan een andere gassoort niet op de juiste manier wordt uitgevoerd, kan er gas wegstromen.

Laat het aanpassen aan een andere gassoort alleen uitvoeren door een erkende installateur van het verantwoordelijke gasbedrijf. Deze is verantwoordelijk voor het probleemloos functioneren op de opstellocatie.

Tabel voor de inspuiter

De boringsdiameter van de inspuiter is in $\frac{1}{100}$ mm aangegeven.

| | Ø | |
|----------------------|-----------------|------------------|
| | Grote inspuiter | Kleine inspuiter |
| Aardgas H | | |
| Normaalbrander | 0,94 | 0,42 |
| Sterkbrander | 1,18 | 0,54 |
| Vloeibaar gas | | |
| Normaalbrander | 0,66 | 0,23 |
| Sterkbrander | 0,81 | 0,39 |

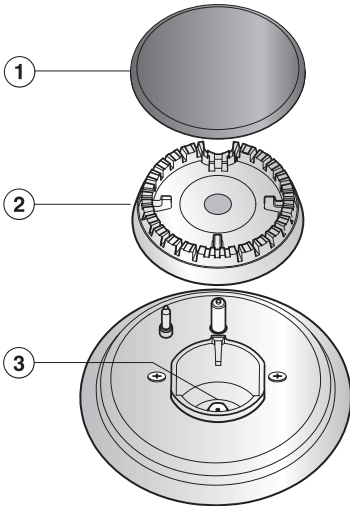
Aanpassen aan een andere gassoort

Inspuiters vervangen

- Maak de kookplaat spanningsvrij en sluit de gastoevoer af.

Bij aanpassing aan een andere gassoort moeten de grote en de kleine inspuiter(s) van de brander(s) worden vervangen.

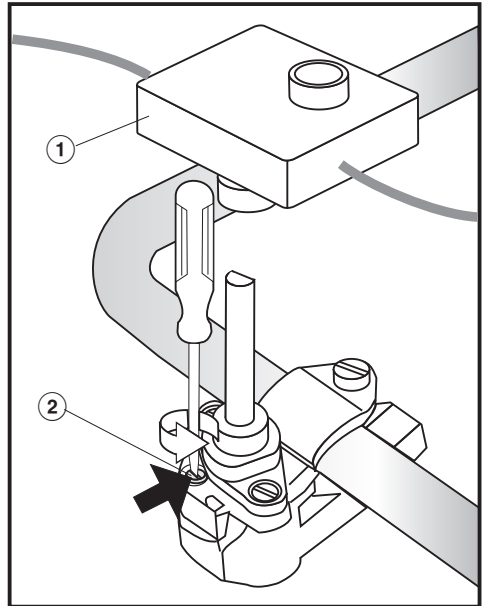
Grote inspuiters vervangen



- Verwijder de pannendrager, de branderdop ① en de branderkop ②.
- Verwijder de grote inspuiter ③ met een steeksleutel (M7).
- Plaats de juiste inspuiter (zie tabel) en draai deze vast.
- Verzegel de inspuiters daarna met zegellak om te voorkomen dat de inspuiters per ongeluk worden losgedraaid.

De kleine inspuiters vervangen

- Verwijder de onderdelen van de branders.
- Draai de bevestigingsschroeven van de branders los.
- Trek de bedieningsknoppen er naar boven toe af.
- Draai de bevestigingsmoeren/-schroeven (afhankelijk van het model) aan de onderkant los.
- Verwijder het onderdeel voorzichtig.



- Verwijder de ontstekingsschakelaar ①.
- Draai de kleine inspuiter ② in het gasarmatuur met een kleine schroevendraaier los.
- Verwijder de inspuiter met een punttang.

Aanpassen aan een andere gassoort

- Plaats de juiste inspuiter (zie tabel) en draai deze vast.
- Verzegel de insputers daarna met zegellak om te voorkomen dat de insputers per ongeluk worden losgedraaid.

Functie controleren

- Controleer alle gasleidingen op dichtheid (met lekzoekspray).
- Zet de kookplaat weer in elkaar.
- Controleer of de brander(s) correct functioneren: Controleer het correcte functioneren van de brander(s):
 - Op de laagste stand mag de vlam niet doven, ook niet wanneer u de knop snel van de grote naar de kleine vlam draait.
 - Op de hoogste stand moet de vlam een duidelijk zichtbare kern hebben.
- Plak de sticker die bij de insputers wordt geleverd over de oude sticker op het toestel waarop de gassoort staat.

Productgegevensbladen

Hieronder zijn de gegevensbladen bijgevoegd van de in deze gebruiks- en montagehandleiding beschreven modellen.

Informatie over huishoudelijke gaskookplaten

volgens verordening (EU) Nr. 66/2014

| | |
|---|------------------------|
| MIELE | |
| Identificatie van het model | CS 7102-1 |
| Aantal gasbranders | 2 |
| Energie-efficiëntie per gasbrander ($EE_{\text{gasbrander}}$) | 1. = 60,0 2. = 60,0 |
| Energie-efficiëntie van de gaskookplaat, berekend per kg ($EE_{\text{gaskookplaat}}$) | 60,0 |

nv Miele België

Z.5 Mollem 480

1730 Mollem (Asse)

Herstellingen aan huis en andere inlichtingen: 02/451.16.16

E-mail: info@miele.be

Internet: www.miele.be

Duitsland**Miele & Cie. KG**

Carl-Miele-Straße 29

33332 Gütersloh

CS 7102-1

nl-BE

M.-Nr. 11 503 060 / 02