

Gebruiks- en montagehandleiding Dampkap



Lees **altijd eerst** de gebruiks- en montagehandleiding voordat u uw toestel installeert en in gebruik neemt. Dat is veiliger voor uzelf en u voorkomt schade aan uw toestel.

Inhoud

Veiligheidsinstructies en waarschuwingen	4
Uw bijdrage aan de bescherming van het milieu	13
Overzicht dampkap	14
Hoe werkt uw toestel?	16
Bediening	17
Afzuiging inschakelen.....	17
Afzuigvermogen kiezen	17
Nalooop.....	17
Afzuiging uitschakelen.....	17
Kookplaatverlichting in- en uitschakelen.....	17
Powermanagement	18
Powermanagement uit-/inschakelen.....	18
Veiligheidsuitschakeling	18
Tips om energie te besparen	19
Reiniging en onderhoud	20
Behuizing.....	20
Vetfilters.....	21
Vetfilter vervangen.....	22
Actieve koolstoffilter	23
Anti-geurfilters weggooien	24
Regenereerbare antigeurfilters	24
Klantendienst	25
Contact bij storingen	25
Positionering van het typeplaatje	25
Garantie.....	25
Installatie	26
Voor de installatie	26
Montagetips	26
Installatiemateriaal.....	26
Montagemateriaal voor de luchtcirculatie	27
Afmetingen van het toestel.....	28
Afstand tussen kookplaat en dampkap (S)	31
Diepteanslag plaatsen (optioneel)	32
Luchtafvoerleiding	34
Terugslagklep	35
Condenswater	35
Geluiddemper.....	36

Elektrische aansluiting.....	37
Technische gegevens	38
Accessoires die voor luchtcirculatie achteraf nog besteld kunnen worden	38

Veiligheidsinstructies en waarschuwingen

Deze dampkap voldoet aan de geldende veiligheidsvoorschriften. Onjuist gebruik kan echter persoonlijk letsel of materiële schade tot gevolg hebben.

Lees de gebruiks- en montagehandleiding aandachtig door voordat u de dampkap in gebruik neemt. Hierin vindt u belangrijke instructies met betrekking tot de montage, de veiligheid, het gebruik en het onderhoud. Daardoor beschermt u zichzelf en vermijdt u beschadigingen aan de dampkap.

In overeenstemming met de norm IEC 60335-1 adviseert Miele u uitdrukkelijk om het hoofdstuk over de installatie van het toestel en de veiligheidsinstructies en waarschuwingen te lezen en op te volgen.

Wanneer de veiligheidsinstructies en waarschuwingen niet worden opgevolgd, kan Miele niet aansprakelijk worden gesteld voor schade die daarvan het gevolg is.

Bewaar de gebruiks- en montagehandleiding en geef deze door aan een eventuele volgende eigenaar.

Verantwoord gebruik

- ▶ Deze dampkap is bedoeld voor gebruik in het huishouden en in gelijkaardige omgevingen.
- ▶ Deze dampkap is niet bestemd voor gebruik buiten.
- ▶ Gebruik de dampkap uitsluitend in huishoudelijke context voor het wegzuigen van kookdampen die ontstaan bij het bereiding van gerechten.
Gebruik voor andere doeleinden is niet toegelaten.
- ▶ De dampkap mag in de recirculatiemodus boven een gaskookstel niet gebruikt worden voor het ventileren van de plaats van opstelling. Raadpleeg een gasprofessional.

Veiligheidsinstructies en waarschuwingen

▶ Personen die op grond van hun fysieke of psychische gesteldheid, hun onervarenheid of gebrek aan kennis van de dampkap niet in staat zijn om deze veilig te bedienen, mogen de dampkap alleen onder toezicht gebruiken.

Deze personen mogen de dampkap alleen zonder toezicht gebruiken als ze weten hoe ze het toestel veilig moeten bedienen. Ze moeten de eventuele risico's van een foutieve bediening kunnen inzien en begrijpen.

Kinderen in het gezin

▶ Houd kinderen onder 8 jaar bij de dampkap vandaan, tenzij u voortdurend toezicht houdt.

▶ Kinderen vanaf 8 jaar mogen de dampkap alleen zonder toezicht gebruiken als ze weten hoe ze de dampkap veilig moeten bedienen. Kinderen moeten de eventuele risico's van een foutieve bediening kunnen inzien en begrijpen.

▶ Kinderen mogen de dampkap niet zonder toezicht reinigen of onderhouden.

▶ Houd kinderen in de gaten wanneer zij zich in de buurt van de dampkap bevinden. Laat kinderen nooit met de dampkap spelen.

▶ De kookplaatverlichting is heel sterk.
Zorg dat vooral baby's niet direct in de lampen kijken.

▶ Risico op verstikking! Spelende kinderen kunnen zich wikkelen in verpakkingsmateriaal (bijv. folies) of het over hun hoofd trekken en daardoor verstikken. Houd verpakkingsmateriaal zoals plastic buiten het bereik van kinderen.

Veiligheidsinstructies en waarschuwingen

Technische veiligheid

- ▶ Door ondeskundig uitgevoerde installaties, onderhoudswerken of herstellingen kunnen er niet te onderschatten risico's ontstaan voor de gebruiker. Installatie-, onderhouds- of herstellingswerken mogen alleen door vakmensen worden uitgevoerd die door Miele erkend zijn.
- ▶ Schade aan de dampkap kan uw veiligheid in gevaar brengen. Controleer de dampkap op zichtbare schade. Gebruik nooit een beschadigde dampkap.
- ▶ De elektrische veiligheid van de dampkap is uitsluitend gegarandeerd, als deze wordt aangesloten op een aardingsstelsel dat volgens de geldende voorschriften is geïnstalleerd. Aan deze fundamentele veiligheidsvoorwaarde moet worden voldaan. Laat de elektrische installatie bij twijfel door een elektricien inspecteren.
- ▶ Tijdelijke of permanente werking op een autonoom of niet-netgekoppeld stroomvoorzieningssysteem (zoals stand-alone-netten, back-upsysteem) is mogelijk. Voorwaarde voor het gebruik is dat de energievoorzieningsinstallatie voldoet aan de bepalingen van EN 50160 of een vergelijkbare standaard.
De maatregelen voorzien in de huisinstallatie en dit Miele product moeten ook in hun functie en werking gegarandeerd zijn in geïsoleerd of niet netsynchroom bedrijf of de veiligheidsmaatregelen in de installatie moeten door gelijkwaardige maatregelen vervangen worden. Zoals bijvoorbeeld beschreven in de huidige publicatie van VDE-AR-E 2510-2.
- ▶ De aansluitgegevens (frequentie en spanning) op het typeplaatje van de dampkap moeten beslist met de waarden van het elektriciteitsnet overeenkomen om beschadiging van de dampkap te voorkomen.
Vergelijk deze aansluitgegevens voordat u het toestel aansluit. Raadpleeg bij twijfel een elektricien.
- ▶ Deze dampkap mag niet op het elektriciteitsnet worden aangesloten via meervoudige stopcontacten of verlengsnoeren die daarvoor niet geschikt zijn. Dit in verband met gevaar voor oververhitting.

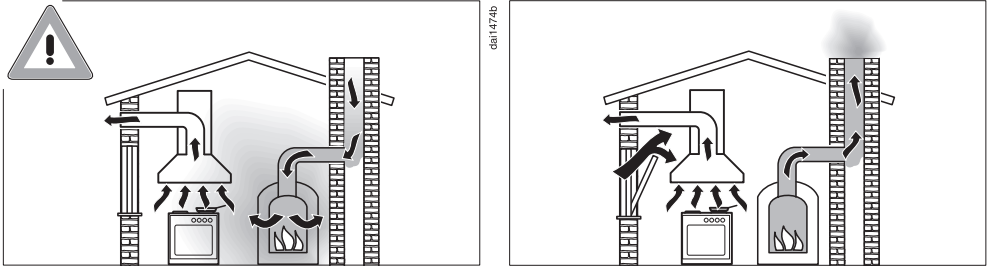
Veiligheidsinstructies en waarschuwingen

- ▶ Bij dampkappen van het type ... EXT/EXTA dient u de bijbehorende verbindingkabel en stekkers te gebruiken om verbinding te maken met de externe afzuiginstallatie.
Deze toestellen mogen enkel met een externe dampkap van Miele gecombineerd worden.
- ▶ Gebruik uw dampkap enkel in geïnstalleerde toestand. Enkel dan is een veilige werking gewaarborgd.
- ▶ Deze dampkap mag niet op niet-vaste plaatsen (bijv. op een schip) worden gebruikt.
- ▶ Raak geen onderdelen aan die onder spanning staan. Verander niets aan de elektrische en mechanische opbouw van het toestel. Open de ommanteling van de dampkap slechts zo ver als in het kader van de montage en de reiniging is toegestaan. Open in geen geval overige delen van de ommanteling.
Worden deze instructies niet opgevolgd, dan kunnen gebruikers een elektrische schok krijgen en is het mogelijk dat het toestel niet meer goed functioneert.
- ▶ Het recht op garantie vervalt wanneer de dampkap door een technische dienst wordt hersteld die niet door Miele is erkend.
- ▶ Wanneer de aansluitkabel is beschadigd, moet deze door een erkend vakman/vakvrouw worden vervangen.
- ▶ De lampen van de verlichting zijn permanent ingebouwd. De lamp mag uitsluitend worden vervangen door een door Miele erkende technicus of door de Miele klantendienst.
- ▶ Bij installatie-, onderhouds- en reparatiewerkzaamheden mag er geen elektrische spanning op de dampkap staan. Dat is het geval als aan één van de volgende voorwaarden is voldaan:
 - de zekeringen van de elektrische installatie zijn uitgeschakeld of
 - de schroefzekeringen van de elektrische aansluiting zijn er geheel uitgedraaid of

Veiligheidsinstructies en waarschuwingen

- de stekker (indien aanwezig) is uit de contactdoos getrokken. Trek daarbij aan de stekker en niet aan de aansluitkabel.

Gelijktijdig gebruik van het toestel met een verbrandingssysteem dat lucht uit dezelfde ruimte gebruikt



⚠ Gevaar voor vergiftiging door verbrandingsgassen.

Wees heel voorzichtig als u de dampkap tegelijk gebruikt met verbrandingssystemen die lucht uit dezelfde ruimte gebruiken of gebruikmaken van dezelfde afvoerinstallatie.

Dergelijke verbrandingssystemen halen de lucht die nodig is voor de verbranding uit de ruimte waar de systemen zich bevinden en voeren de rookgassen af via een afvoerkanaal (bijvoorbeeld via een schouw). Dit kunnen bijvoorbeeld gas-, olie-, hout- of kolenkachels zijn, maar ook gasboilers, warmwaterketels op gas, gas-kookplaten en gasovens.

De dampkap zuigt lucht uit de keuken en de aangrenzende ruimten. Dit geldt bij:

- luchtafvoer,
- luchtafvoer met externe ventilator en bij
- luchtcirculatie met een buiten de ruimte geplaatste luchtcirculatiebox.

Als de luchtaanvoer niet voldoende is, ontstaat er onderdruk. Het verbrandingssysteem krijgt te weinig lucht. De verbranding wordt negatief beïnvloed.

Giftige verbrandingsgassen kunnen uit de schouw of een ander luchtafvoerkanaal naar de woonvertrekken geleid worden. Er bestaat levensgevaar.

Veiligheidsinstructies en waarschuwingen

Het gelijktijdige gebruik van een dampkap en verbrandingssysteem in dezelfde ruimte is ongevaarlijk als de onderdruk niet groter is dan 4 Pa (0,04 mbar). In dat geval is er geen gevaar dat verbrandingsgassen worden teruggezogen.

Er zullen geen onderdrukproblemen ontstaan als door niet-afsluitbare openingen bijvoorbeeld in deuren of ramen voldoende lucht in de ruimte kan komen. De diameter van de opening waardoor de lucht naar binnen stroomt, moet dan wel groot genoeg zijn. Alleen een muurkast voor luchttoevoer/luchtafvoer is meestal niet toereikend.

Bij de beoordeling van een en ander dient men altijd rekening te houden met de totale ventilatie van de woning. Raadpleeg in ieder geval een vakman.

Wanneer de dampkap met luchtcirculatie wordt gebruikt en de lucht wordt teruggevoerd in de ruimte waar het toestel is geplaatst, is gelijktijdig gebruik van een dampkap en een verbrandingstoestel in dezelfde ruimte niet gevaarlijk.

Veiligheidsinstructies en waarschuwingen

Veilig gebruik

▶ Bij open vuur bestaat brandgevaar.

Werk nooit met open vuur onder de dampkap. Bijvoorbeeld het flambieren en grillen met open vlam is niet toegestaan. Als de dampkap ingeschakeld is, worden de vlammen in de filter gezogen. Vetresten kunnen vuur vatten.

▶ Sterke hitte-ontwikkeling op een gaskookplaat kan de dampkap beschadigen.

- Let er bij gebruik van de dampkap boven een gaskookplaat of gasfornuis op, dat er altijd een pan staat op de gaspit die in gebruik is. Draai de gaspit ook uit, wanneer u de pan even van het gas neemt.
- Kies pannen die niet groter of kleiner zijn dan de kookzone.
- Regel de stand van het gas zo dat er geen gas langs de pan omhoog komt.
- Zorg ervoor dat u een pan nooit overmatig verhit, zoals dit bij het wokken snel gebeurt.

▶ Condenswater kan zorgen voor corrosieschade aan de dampkap. Schakel de dampkap altijd in als u een kookzone gebruikt om ophoping van condenswater te voorkomen.

▶ Olie en vet kunnen bij oververhitting vanzelf ontbranden en daarbij de dampkap in brand zetten.

Let op potten, pannen en friteuses wanneer u met olie en vet werkt. Ook het grillen op elektrische griltoestellen moet daarom onder continu toezicht plaatsvinden.

Veiligheidsinstructies en waarschuwingen

- ▶ Gebruik de dampkap nooit zonder vetfilters om te voorkomen dat zich vuil en vet in de dampkap afzetten, waardoor deze op den duur niet meer goed zal functioneren.
- ▶ Hou ermee rekening dat de dampkap bij het koken door de opstijgende hitte erg warm kan worden. Raak de ommanteling en de vetfilters pas aan wanneer de dampkap is afgekoeld.

Installatie volgens de voorschriften

- ▶ Controleer in de specificaties van de fabrikant of uw kooktoestel in combinatie met een dampkap mag worden gebruikt.
- ▶ Het is niet toegestaan de dampkap boven stookplaatsen voor vaste brandstoffen te monteren.
- ▶ Als de afstand tussen kookplaat en dampkap te klein is, kan dit schade aan de dampkap veroorzaken. Tussen de kookplaat en de onderkant van de dampkap moeten de afstanden worden aangehouden die staan vermeld in het hoofdstuk: “Montage”, tenzij de fabrikant van de kookplaat een grotere afstand aangeeft. Worden er onder de dampkap verschillende kooktoestellen gebruikt waarvoor verschillende afstanden gelden, dan moet de grootste afstand worden aangehouden.
- ▶ Volg voor het monteren van de dampkap de aanwijzingen in het hoofdstuk “Installatie” op.
- ▶ Onderdelen kunnen scherpe randen hebben en tot verwondingen leiden. Draag bij het monteren handschoenen die bescherming bieden tegen snijwonden.
- ▶ Gebruik voor de luchtafvoerleiding enkel buizen of slangen van onbrandbaar materiaal. Die zijn bij uw Miele-handelaar of via de Technische Dienst van Miele verkrijgbaar.

Veiligheidsinstructies en waarschuwingen

- ▶ De lucht mag niet worden afgevoerd via een afvoerschoorsteen die wordt gebruikt voor de afvoer van rook of gas, noch via een schacht die wordt gebruikt voor de ontluchting van ruimten waarin wordt gestookt.
- ▶ Wanneer de lucht moet worden afgevoerd via een schoorsteen die niet meer in gebruik is, dient u eerst de officiële voorschriften te raadplegen.

Reiniging en onderhoud

- ▶ Er kan brand ontstaan als het toestel niet volgens de aanwijzingen in deze gebruiksaanwijzing wordt gereinigd.
- ▶ De stoom van een stoomreiniger kan terechtkomen op onderdelen die onder spanning staan en een kortsluiting veroorzaken. Gebruik voor het reinigen van de dampkap nooit een stoomreiniger.

Accessoires en onderdelen

- ▶ Gebruik uitsluitend Miele-accessoires om te voorkomen dat garantieaanspraken vervallen. Worden er andere onderdelen gemonteerd of ingebouwd, dan vervalt het recht op waarborg en/of productaansprakelijkheid.
- ▶ Enkel bij gebruik van originele Miele-onderdelen garandeert Miele dat aan de veiligheidseisen wordt voldaan. Defecte onderdelen mogen alleen door originele Miele-onderdelen worden vervangen.
- ▶ Miele geeft u na het einde van de serieproductie een leveringsgarantie van maximaal 15 jaar en minimaal 10 jaar voor essentiële reserve-onderdelen.

Afdanken van de verpakking

De verpakking zorgt ervoor dat u het toestel kunt hanteren en beschermt het toestel tegen transportschade. Het verpakkingsmateriaal is uitgekozen met het oog op een zo gering mogelijke belasting van het milieu en de mogelijkheden voor recyclage.

Door hergebruik van verpakkingsmateriaal wordt er op grondstoffen bespaard. Gebruik materiaalspecifieke inzamelings- en retouropties voor recyclebaar materiaal. Uw Miele vakhandelaar neemt de transportverpakking terug.

Het oude toestel afdanken

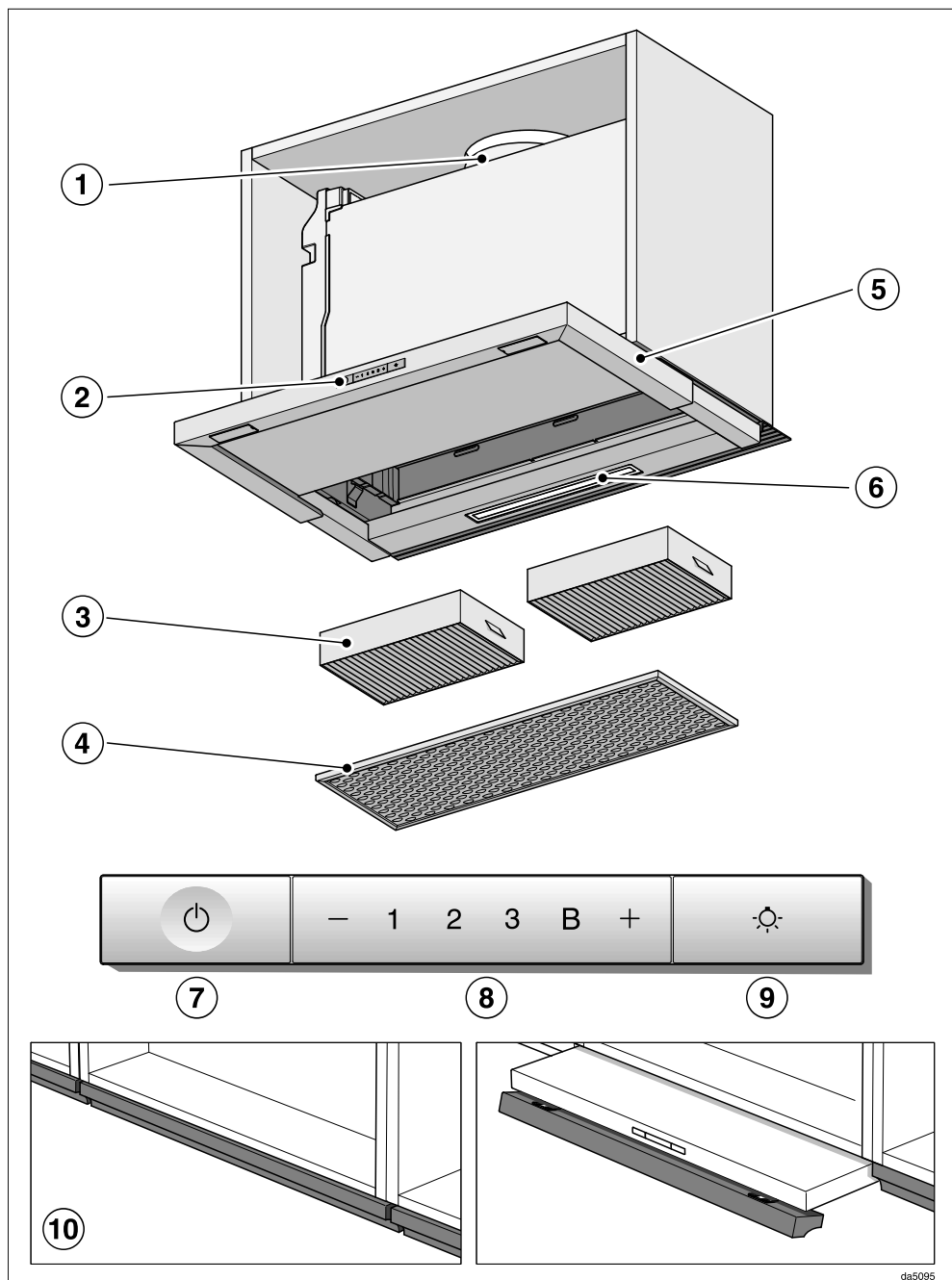
Elektrische en elektronische toestellen bevatten meestal waardevolle materialen. Ze bevatten ook stoffen, mengsels en onderdelen die nodig waren om de toestellen goed en veilig te laten functioneren. Wanneer u uw oude toestel bij het gewone huisvuil gooit of er niet goed mee omgaat, kunnen deze stoffen schadelijk zijn voor de gezondheid en het milieu. Gooi uw oude toestellen daarom nooit weg met het gewone huisvuil.



Lever het toestel in bij een gratis, gemeentelijk inzameldepot voor elektrische en elektronische toestellen, bij uw vakhandelaar of bij Miele. U bent wettelijk zelf verantwoordelijk voor het wissen van eventuele persoonlijke gegevens op het oude toestel. U bent wettelijk verplicht om niet compleet ingebouwde gebruikte batterijen en accu's alsmede lampen die onbeschadigd

kunnen worden verwijderd, te verwijderen. Breng deze naar een geschikte inzamellocatie, waar u ze gratis kunt inleveren. Het oude toestel moet tot die tijd buiten het bereik van kinderen worden opgeslagen.

Overzicht dampkap



da5095

- ① Luchtafvoertuit
- ② Bedieningselementen
- ③ Antigeurfilter
Wegwerp- of regenerereerbare antigeurfilter
Accessoires die voor luchtcirculatie achteraf nog besteld kunnen worden
- ④ Vetfilter
- ⑤ Uittrekbaar wasemscherm
- ⑥ Kookplaatverlichting
- ⑦ Toets voor het in- en uitschakelen van de afzuiging
- ⑧ Toetsen voor het instellen van het afzuigvermogen
- ⑨ Toets voor het in- en uitschakelen van de kookplaatverlichting
- ⑩ Inklapbaar frontpaneel
Het front van het wasemscherm kan hetzelfde frontpaneel hebben als de rest van uw meubels. Daarvoor heeft u montageset DML 2000 nodig (bij te bestellen accessoire).

Hoe werkt uw toestel?

De dampkap kan op de volgende manieren worden gebruikt:

Werking met luchtafvoer



De aangezogen lucht wordt door de vetfilters gereinigd en naar buiten afgevoerd.

Luchtcirculatie

(Alleen mogelijk met ombouwset en actievekoolstoffilters. Deze zijn bij te bestellen. Zie hoofdstuk: “Technische gegevens”)



De aangezogen lucht wordt door de vetfilter en bovendien door de actievekoolstoffilter gereinigd en wordt daarna weer in de keuken geleid.

Werking met externe afzuiginstallatie

(dampkappen van het type ... EXT/EX-TA)



Bij dampkappen met een externe afzuiging, wordt een Miele-afzuiginstallatie buiten het vertrek gemonteerd op de plaats waar u deze wilt hebben. De externe afzuiginstallatie wordt door een aansluitkabel met de dampkap verbonden en via de bedieningselementen van de dampkap aangestuurd.

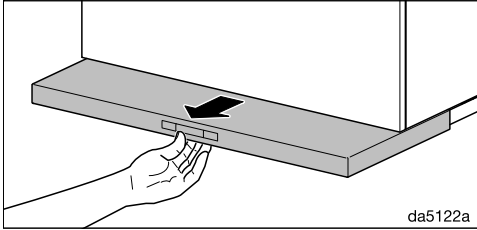
dabp984a

daj0194c

dab0194b

Afzuiging inschakelen

Schakel de afzuiging in, zodra u begint met koken. Hierdoor worden kookdampen vanaf het eerste moment afgezogen.



- Trek het wasemscherm eruit. Trek het wasemscherm er helemaal uit voor een optimale afzuiging en een laag geluidsniveau.

De afzuiging start op stand **2**.

Afzuigvermogen kiezen

Voor lichte tot zware kookdampen en geuren kunt u kiezen tussen de vermogensstanden **1** tot en met **3**.

Bij kortstondige sterke wasem- en geurvorming, bijv. bij het aanbraden, kunt u de intensiefstand **B** gebruiken.

- Kies door indrukken van de toets “—” of “+” het gewenste afzuigvermogen.

De boosterstand terugschakelen

Is het Power Management System (voordien) geactiveerd, dan wordt het afzuigvermogen na 5 minuten automatisch teruggeschakeld naar stand **3**.


Naloop

- Laat de afzuiging na het koken nog enkele minuten werken.

De keukenlucht wordt gezuiverd van eventueel nog aanwezige dampen en geurtjes.


Resten in de dampkap en geurtjes die hierdoor ontstaan worden voorkomen.


Afzuiging uitschakelen

- Schakel de afzuiging uit door het wasemscherm in te schuiven. De eerste keer dat u het wasemscherm uitschuift, start de afzuiging weer op stand **2**, of
- Schakel de afzuiging met de aan-uit-toets  uit.

Kookplaatverlichting in- en uitschakelen

De kookplaatverlichting kunt u onafhankelijk van de afzuiging in- en uitschakelen.

- Door de luifel uit- of in te schuiven of op de verlichtingstoets  te drukken, kunt u de kookplaatverlichting in- en uitschakelen.

Wanneer de verlichting ingeschakeld is, brandt het symbool .

Bediening

Powermanagement

De dampkap beschikt over een powermanagement. Het powermanagement zorgt voor de energiebesparing. Het zorgt ervoor dat de afzuiging automatisch terugschakelt en de verlichting wordt uitgeschakeld.

- Als de boosterstand ingesteld is, wordt de afzuiging na 5 minuten automatisch naar stand 3 teruggeschakeld,
- Als stand 3, 2 of 1 ingesteld is, wordt het afzuigvermogen na 2 uur automatisch één stand lager gezet en daarna in stappen van 30 minuten uitgeschakeld.
- Als de kookvlakverlichting ingeschakeld is, wordt deze na 12 uur automatisch uitgeschakeld.

Powermanagement uit-/inschakelen

U kunt het Powermanagement deactiveren.

Bedenk wel dat dit tot een stijging in het energieverbruik kan leiden.

- Controleer of afzuiging en kookplaatverlichting zijn uitgeschakeld.
- Druk ca. 10 seconden lang tegelijk op de “—” toets en de “+” toets, totdat vermogensstand **1** gaat branden.
- Druk achter elkaar op
 - de toets  van de verlichting,
 - de “—” toets en weer op
 - toets  van de verlichting.

Als het Powermanagement ingeschakeld is, branden de standen **1** en **B** continu.

Is het uitgeschakeld, dan knipperen de standen **1** en **B**.

- Druk op de “—” toets om het Powermanagement uit te schakelen.

De standen **1** en **B** knipperen.

- Druk op de “+” toets om het Powermanagement in te schakelen.

De standen **1** en **B** branden continu.



- Bevestig uw instelling met de Aan / Uit - toets .

Alle controlelampjes gaan uit.

Bevestigt u de procedure niet binnen 4 minuten na het instellen, dan neemt het toestel automatisch de oude instelling over.

Veiligheidsuitschakeling


Als het Powermanagement uitgeschakeld is, wordt de ingeschakelde dampkap na 12 uur automatisch uitgeschakeld (afzuiging en kookplaatverlichting).

- Als u de dampkap weer wilt inschakelen, druk dan op de Aan/Uit-toets  of op de verlichtingstoets .

Deze dampkap werkt zeer efficiënt en energiebesparend. Volgende maatregelen ondersteunen u bij het spaarzame gebruik:

- Zorg bij het koken voor een goede ventilatie van de keuken. Stroomt bij luchtafvoer niet voldoende lucht, dan werkt de dampkap niet efficiënt en zijn er verhoogde werkingsgeluiden.
- Kook op een zo laag mogelijke kookstand. Weinig kookdampen betekenen een lage vermogensstand aan de dampkap en hierdoor ook minder stroomverbruik.
- Controleer de gekozen vermogensstand op de dampkap. Meestal is een lage vermogensstand voldoende. Gebruik de boosterstand alleen als dat nodig is.
- Schakel bij sterke kookdampen al vroeg op een hoge stand. Dat is efficiënter dan de kookdampen nadien proberen op te vangen.
- Let erop om de dampkap na het koken weer uit te schakelen.
- Maak de filters geregeld schoon of vervang ze. Door erg vette filters wordt het vermogen verlaagd en bestaat er brandgevaar. Voorts bestaat dan een risico voor de hygiëne.

Reiniging en onderhoud

 Koppel de dampkap bij elk onderhoud en reiniging los van de voeding (zie hoofdstuk: “Veiligheidsinstructies en waarschuwingen”).


Behuizing

Algemeen

De oppervlakken en bedieningselementen kunnen door ongeschikte reinigingsmiddelen aangetast worden.

Gebruik geen reinigingsmiddelen die soda, zuur, chloor of oplosmiddelen bevatten.

Gebruik geen schurende reinigingsmiddelen zoals schuurpoeder en vloeibaar schuurmiddel en ook geen schuursponsjes of sponsjes waar nog resten van schuurmiddelen in zitten.

 Vocht in de dampkap kan leiden tot schade.
Let erop dat er geen water in de dampkap komt.

- Reinig oppervlak en bedieningselementen alleen met een licht vochtige doek, wat reinigingsmiddel en wat warm water.
- Wrijf de oppervlakken daarna met een zachte doek droog.

Roestvrijstalen oppervlakken

De aanwijzingen gelden niet voor de bedieningstoetsen.

Neem de algemene regels in acht en gebruik daarnaast een niet-schurend reinigingsmiddel dat speciaal geschikt is voor roestvrij staal.

Gebruik, om te voorkomen dat de oppervlakken snel weer vuil worden, ook een onderhoudsmiddel voor roestvrij staal (verkrijgbaar bij Miele).

Bedieningselementen

Wanneer verontreinigingen langer blijven zitten, kunnen de bedieningselementen verkleuren of veranderen. Verwijder vuil daarom direct.

Bij reiniging met reinigingsmiddel voor roestvrij staal kan het oppervlak van de bedieningselementen beschadigd worden.

Gebruik voor het reinigen van de bedieningselementen geen reinigingsmiddel voor roestvrij staal.

Vetfilters



Brandgevaar

Een verzadigd vetfilter is brandbaar.

Reinig de vetfilter regelmatig.

De recycleerbare metalen vetfilter in het toestel neemt de vaste deeltjes uit de keukendampen op (vet, stof etc.) en zorgt er zo voor dat de dampkap niet vuil wordt.

De vetfilter moet regelmatig worden gereinigd.

Een sterk vervuilde vetfilter vermindert het afzuigvermogen en zorgt voor meer vervuiling van de dampkap en de keuken.

Reinigingsinterval

Aangekoekt vet wordt na verloop van tijd hard en het wordt dan steeds moeilijker om de filters schoon te krijgen. U kunt de vetfilter daarom het beste om de 3–4 weken schoonmaken.

De vetfilter uitnemen

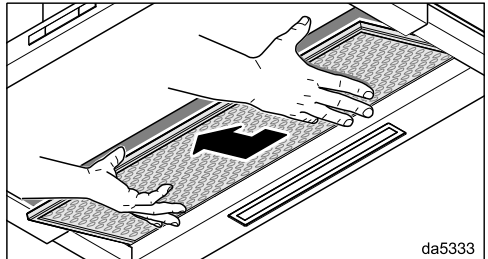
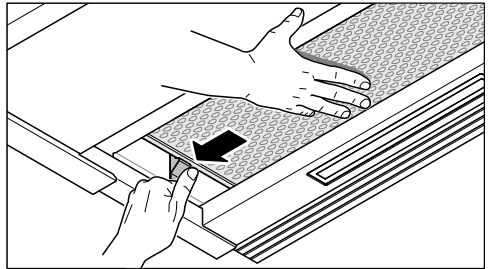


Een vetfilter kan makkelijk uit uw handen glijpen.

Daarbij kunnen de vetfilter en de kookplaat beschadigd raken.

Houd de vetfilter bij het verwijderen, reinigen en terugplaatsen daarom goed vast.

- Trek het wasemscherm eruit.



da5333

- Houd de vetfilter vast met de rechterhand. Druk op de vergrendeling aan de linkerkant.
- Trek de vetfilter naar beneden en verwijder deze.

De vetfilter met de hand reinigen

- Reinig de vetfilter in warm water met een afwasborstel en een zacht handafwasmiddel. Gebruik het handafwasmiddel niet geconcentreerd.

Reiniging en onderhoud

Ongeschikte reinigingsmiddelen

Vetfilters kunnen beschadigd raken door reinigingsmiddelen die daarvoor niet geschikt zijn.

De volgende reinigingsmiddelen mogen niet worden gebruikt:

- kalkoplossende reinigingsmiddelen
- schuurpoeder of schuurcrème
- agressieve allesreinigers en vetoplossers
- ovenspray

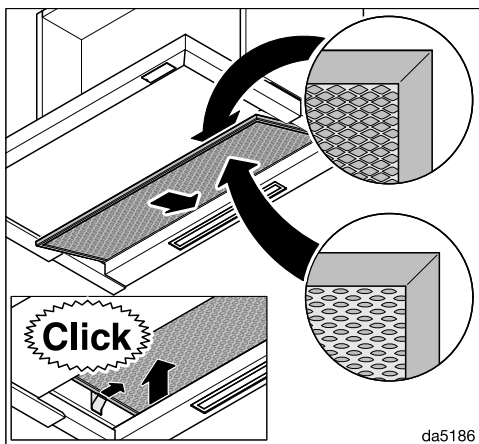
Vetfilter in de vaatwasser reinigen

- Plaats de vetfilter verticaal of schuin in het onderrek. Let erop dat de sproeiarm vrij kan bewegen.
- Gebruik een reinigingsmiddel dat geschikt is voor huishoudelijk gebruik.
- Kies een programma met een temperatuur tussen de 50 °C en 65 °C.

Houd er bij reiniging van de vetfilter in de vaatwasser rekening mee dat gebruik van sommige reinigingsmiddelen tot verkleuringen van het metaal van de vetfilter kan leiden. Dit heeft geen nadelig effect op de werking van de vetfilter.

Na het reinigen

- Leg de vetfilter na het schoonmaken nog op een vochtopnemend voorwerp te drogen.
- Wanneer de vetfilter uitgenomen is, kan u de bereikbare onderdelen van de behuizing van vet ontdoen. Op die manier voorkomt u brandgevaar.



- Plaats de vetfilter terug.

Vetfilter vervangen

Door regelmatig gebruik en reiniging kunnen de filteroppervlakken verslijten.

Wanneer u schade vaststelt, vervangt u de vetfilter.

U kunt de vetfilter via Miele (zie achteraan in deze gebruiksaanwijzing) of de Miele vakhandelaar verkrijgen.

Actieve koolstoffilter

Bij luchtcirculatie dient u naast de vetfilter ook nog 2 anti-geurfilters te gebruiken. De anti-geurfilters binden de kookgeurtjes.

De anti-geurfilters worden in het wasemscherm boven de vetfilter geplaatst.

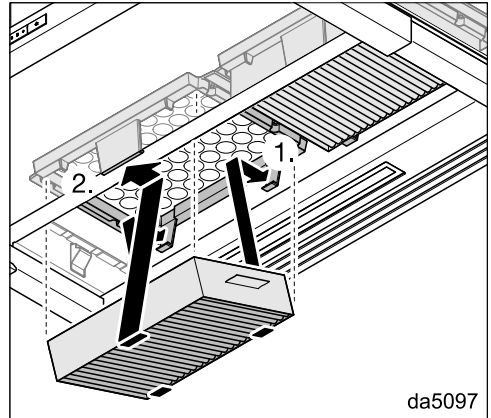
U kunt de anti-geurfilters in de webshop van Miele, bij Miele zelf (zie achter in deze gebruiksaanwijzing) of bij de Miele-vakhandelaar verkrijgen.

De type-aanduiding vindt u in het hoofdstuk "Technische gegevens".

Antigeurfilter plaatsen/vervangen

Om de anti-geurfilters te kunnen gebruiken, moeten de bijbehorende frames gemonteerd zijn. Bekijk daarvoor het montageschema.

- Verwijder de vetfilter uit de dampkap.
- Verwijder de verpakking van de anti-geurfilters.



- Druk de anti-geurfilters in de frames, totdat ze goed vastklikken.
- Plaats de vetfilter terug.
- Als u de anti-geurfilters verwijdert, drukt u het lipje van de houder een beetje naar voren, trekt u de anti-geurfilters naar beneden en verwijdert ze.

Reiniging en onderhoud

Vervangingsfrequentie

Vervang de anti-geurfilters altijd zodra de kookluchtjes niet meer voldoende opgenomen worden, maar uiterlijk elke zes maanden.

Anti-geurfilters weggooien

- Gooi de gebruikte anti-geurfilters bij het huisvuil.

Regeneerbare antigeurfilters

Voor deze dampkap zijn regeneerbare antigeurfilters verkrijgbaar. U kunt ze in de oven regenereren en vaker gebruiken.

Raadpleeg voor het gebruik de bijbehorende gebruiksaanwijzing.

Op www.miele.com/service vindt u informatie over hoe u zelf storingen kunt verhelpen en over Miele onderdelen.

Contact bij storingen

Voor storingen die u niet zelf kunt verhelpen, waarschuwt u uw Miele vakhandelaar of de klantendienst van Miele.

De klantendienst van Miele kunt u online boeken op www.miele.com/service.

De contactgegevens van de klantendienst van Miele vindt u achteraan in dit document.

De klantendienst van Miele heeft de typeaanduiding en het fabricagenummer nodig (Fabr./SN/nr.). Beide gegevens vindt u op het typeplaatje.

Positionering van het typeplaatje

Het typeplaatje is zichtbaar als u de vetfilter en bij luchtcirculatie de anti-geurfilters heeft verwijderd.


Garantie

De garantietermijn voor dit toestel bedraagt 2 jaar.

Voor meer informatie, zie de bijgevoegde garantievoorwaarden.

Installatie

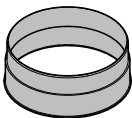
Voor de installatie

 Neem voordat u met de installatie begint de informatie in dit hoofdstuk en in het hoofdstuk: "Veiligheidsinstructies en waarschuwingen" in acht.

Montagetips

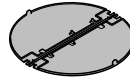
- Om alle kookdampen op te kunnen vangen, moet de dampkap precies in het midden boven de kookplaat zijn gemonteerd.
- Zorg ervoor dat de kookplaat niet groter is dan de dampkap, liefst kleiner.
- De plaats waar de dampkap komt te hangen moet makkelijk toegankelijk zijn. In geval van een storing moet een technicus makkelijk bij de dampkap kunnen komen en deze ongehinderd kunnen demonteren. Let bij het monteren van de dampkap dus ook op de plaatsing van kasten, planken, plafond- of decorelementen in de omgeving van de dampkap.

Installatiemateriaal



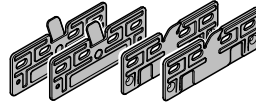
1 luchtafvoertuit

voor een luchtafvoerleiding \varnothing 150 mm



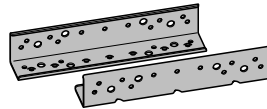
1 terugslagklep

te plaatsen in de uitblaastuit van de motoreenheid (niet bij luchtcirculatie).



4 montageplaten

voor de montage in een kast van 600 mm breed



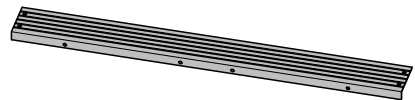
2 montagehaken

voor de montage in een kast van 900 mm breed (alleen voor toestellen met een breedte van 896 mm)



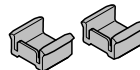
2 klemveren

voor de montage in een kast van 900 mm breed (alleen voor toestellen met een breedte van 896 mm)



1 afstandslijst

voor het afdekken van de opening tussen de achterkant van het toestel en de muur



2 diepteanslagen

om ervoor te zorgen dat het waserscherm minder ver kan worden ingeschoven

11780500

11574700

08268021

08363320

11597850

11940470

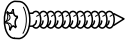
08565780



4 schroeven M4 x 8 mm



4 (8)* schroeven 4 x 15 mm



4 schroeven 4 x 30 mm



8 (12)* schroeven 4 x 15 mm



4 schroeven M4 x 12 mm*

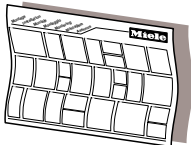


4 schroeven M4 x 8,5 mm*



2 schroeven 3,9 x 7,5 mm met afdek-
kapjes

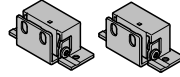
* bij toestellen met een breedte van
896 mm



Montageschema

De montageschappen zijn in het monta-
geschema afzonderlijk beschreven.

06095672



01056271

Montageset DML 2000

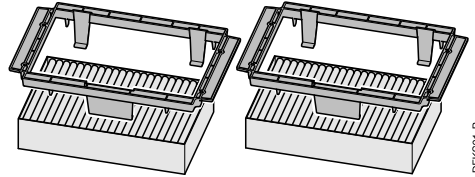
voor de montage van een inklapbaar
frontpaneel (wordt niet meegeleverd,
bij te bestellen accessoire)

09679120

Montagemateriaal voor de luchtcir- culatie

Voor de luchtcirculatie heeft u de vol-
gende bij te bestellen accessoires no-
dig.

04932511



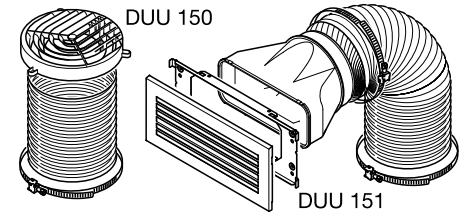
07270730

06462181

Montageset DKFS 31-x

bevat 2 houders en 2 anti-geurfilters
(DKFS 31-P met anti-geurfilters voor
eenmalig gebruik of DKFS 31-R met re-
genereerbare anti-geurfilters)

16860ml4p



dlma3mle

Montageset DUU 15x

bevat luchtombuiger, slang en slang-
klemmen (DUU 150 voor de bovenkant
van de kast of DUU 151 voor de zij-
kanten of het front van de kast).

11839870

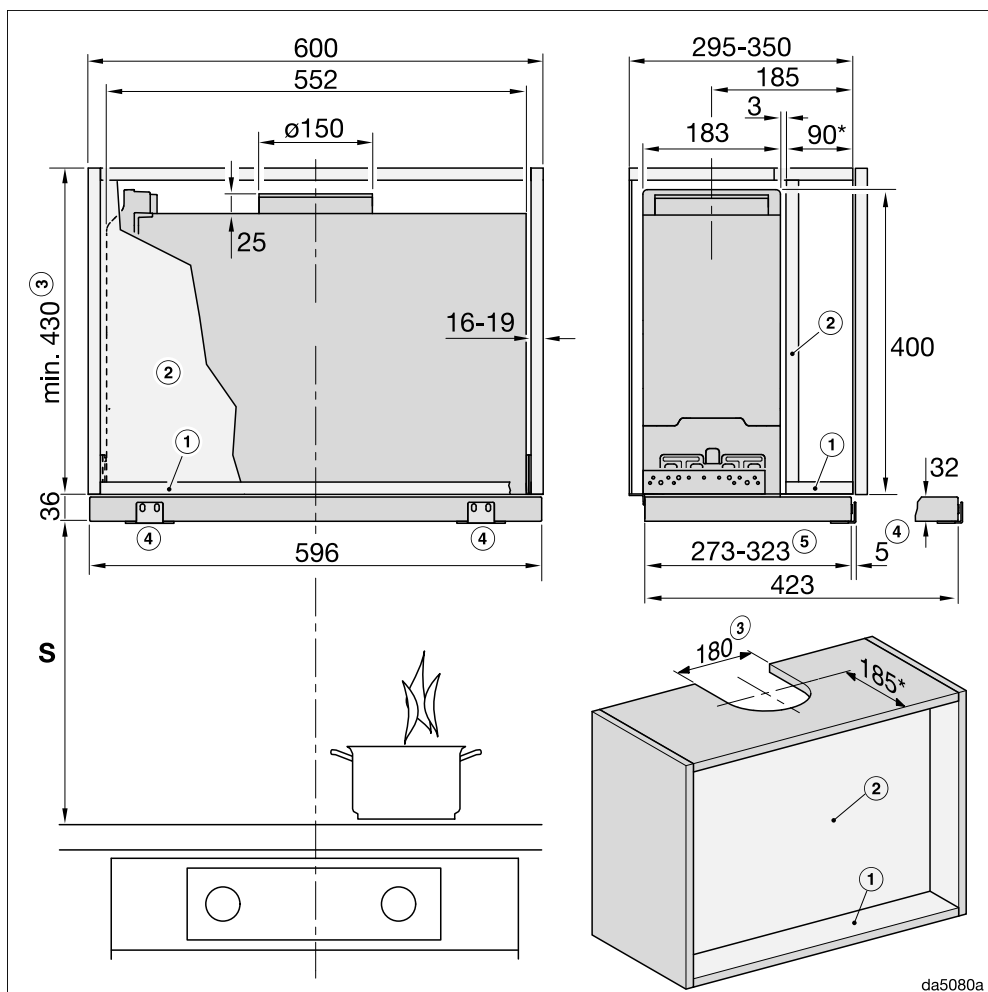
DFKS31-P

DUU 150 151

Installatie

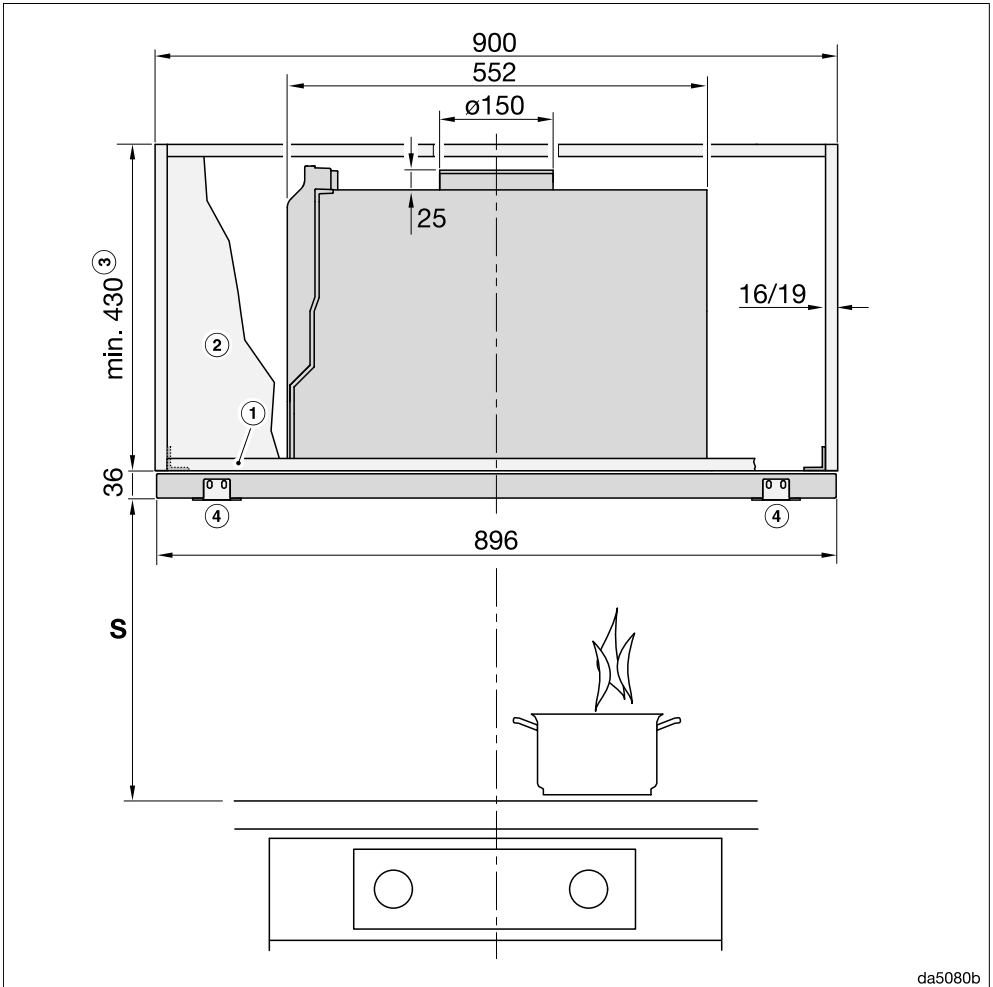
Afmetingen van het toestel

Afbeelding 1: DAS 2620 in een kast met een breedte van 600 mm.



De tekening is geen maatstaf

Afbeelding 2: DAS 2920 in een kast met een breedte van 900 mm.

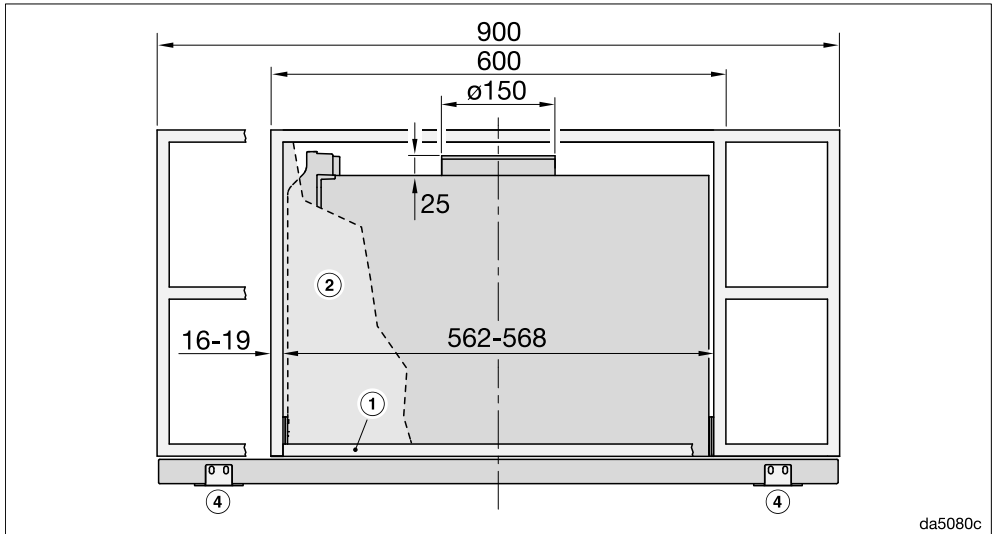


De tekening is geen maatstaf

Bekijk voor het zij-aanzicht afbeelding 1

Installatie

Afbeelding 3: DAS 2920 in een kast met een breedte van 600 mm of van 900 mm met vakken aan de zijkant.



De tekening is geen maatstaf

Bekijk voor het zij-aanzicht afbeelding 1

Voetnoten bij afbeeldingen 1 tot en met 3:

- ① Om de dampkap te bevestigen, moet de kast aan de voorkant een bodemplaat hebben.
- ② Als er een tussenwand is, moet u deze er kunnen uithalen.
- ③ Luchtafvoer of luchtcirculatie met ombouwset DUU 150
- ④ Bevestigingshoek DML 2000 (accessoire) voor de montage van een frontpaneel
- ⑤ Instelbaar met diepteanslag

* In deze inbouwsituatie sluit het scherm op de voorkant van de kast aan. Als u de dampkap verder naar voren of naar achteren plaatst, dient u de afmetingen dienovereenkomstig aan te passen (bijv. bij gebruik van een frontpaneel).

Bij het meten van de hoogte van de kast en de uitsparingen moet u rekening houden met gemonteerde accessoires (bijv. geluiddemper, ombouwset luchtcirculatie).

Afstand tussen kookplaat en dampkap (S)

Tussen de onderkant van de dampkap en de plek waar gekookt, gebakken, gebraden, gegrilleerd of gefrituurd wordt, moet een minimumafstand worden aangehouden. Deze kunt u hieronder vinden.

Geef de fabrikant echter een grotere afstand aan, houd dan deze aan.

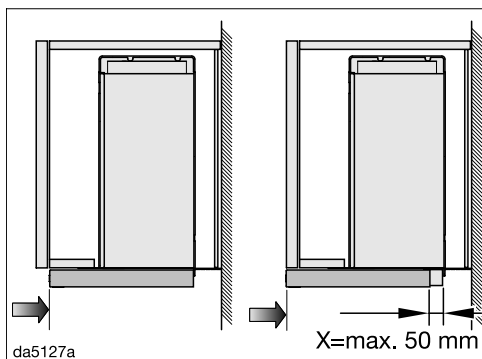
Neem ook de veiligheidsinstructies en waarschuwingen in het gelijknamige hoofdstuk in acht.

Kooktoestel	Minimumafstand S
Elektrische kookplaat	450 mm
Grill en friteuse (elektrisch)	650 mm
Een gaskookplaat met verschillende branders met een totale capaciteit van $\leq 12,6$ kW, waarbij geen brander een capaciteit van $> 4,5$ kW heeft.	650 mm
Een gaskookplaat met verschillende branders met een totale capaciteit van $> 12,6$ kW en $> 21,6$ kW, waarbij geen brander een capaciteit van $\leq 4,8$ kW heeft.	760 mm
Een gaskookplaat met verschillende branders met een totale capaciteit van $> 21,6$ kW, of met bij één brander een capaciteit van $> 4,8$ kW.	niet mogelijk
Een losse gaskookplaat met een capaciteit van ≤ 6 kW	650 mm
Een losse gaskookplaat met een capaciteit van > 6 kW en $\leq 8,1$ kW	760 mm
Een losse gaskookplaat met een capaciteit van $> 8,1$ kW	niet mogelijk

Monteert u een frontpaneel van hout of kunststof aan de dampkap, neem dan de aanwijzingen van de fabrikant van de kooktoestellen in acht met betrekking tot het gebruik van licht ontvlambaar materiaal boven kooktoestellen.

Installatie

Diepteanslag plaatsen (optioneel)

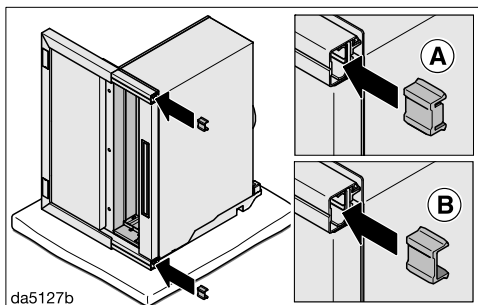


U heeft de mogelijkheid om ervoor te zorgen dat het wasemscherm minder ver ingeschoven kan worden.

Als het ingeschoven wasemscherm bijvoorbeeld niet gelijk moet komen met de voorkant van de kast, maar met de voorkant van de meubeldeel, dan kunt u dit met de diepteanslag instellen.

U heeft de mogelijkheid om de aanslag tot 50 mm naar voren te verplaatsen.

De diepteanslagen moeten worden geplaatst, voordat u de dampkap in de geleiders van het wasemscherm installeert. Na de installatie kunt u de diepteanslagen in de gewenste positie vastzetten.

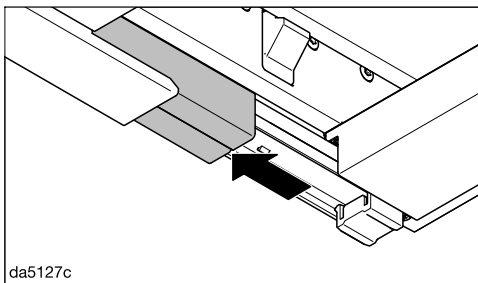


■ Steek de diepteanslagen vanaf de achterkant in de geleiders van het wasemscherm. De afstelling is afhankelijk van de vraag hoe ver u de aanslag naar voren wilt verplaatsen.

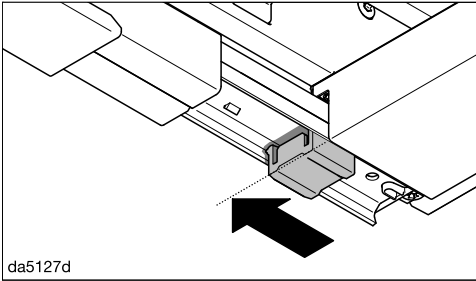
- **A** X = 2 tot 18 mm: lip van de diepteanslag naar achteren
- **B** X = 19 tot 50 mm: lip van de diepteanslag naar voren

■ Installeer de dampkap.

■ Trek het wasemscherm eruit.

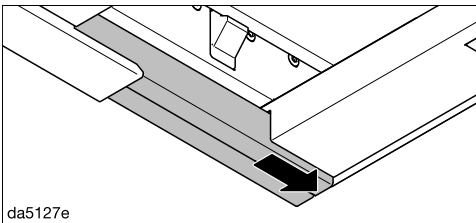


■ Schuif de afdekkingen van de geleiders naar voren.



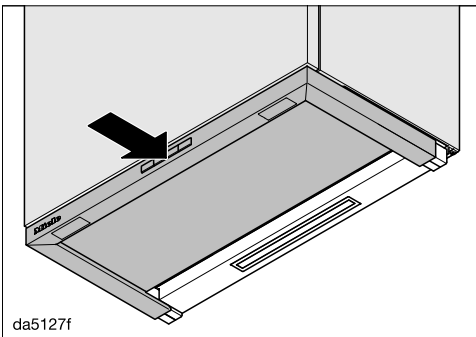
da5127d

- Schuif de diepteanslagen tot aan de weergegeven positie naar voren.



da5127e

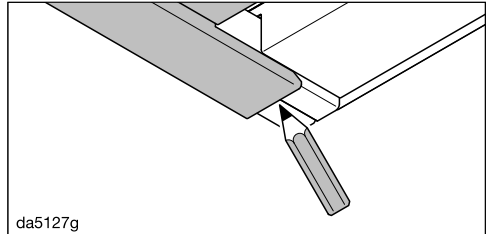
- Schuif de afdekkingen weer terug.



da5127f

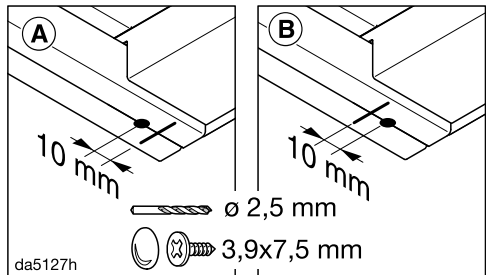
- Schuif het wasemscherm voorzichtig in tot aan de gewenste positie.

De diepteanslagen worden daarbij naar de gewenste positie verschoven.



da5127g

- Markeer met een potlood de achterkant van het wasemscherm op de afdekking.
- Trek het wasemscherm eruit.



da5127h

- Draai de schroeven (3,9 x 7,5 mm) door de afdekkingen om de diepteanslagen vast te zetten. De positie van de schroeven hangt ervan af hoe de lip van de diepteanslag is geplaatst.
 - Ⓐ lip van de diepteanslag naar achteren: 10 mm voor de markering
 - Ⓑ lip van de diepteanslag naar voren: 10 mm achter de markering

Installatie

Luchtafvoerleiding

⚠ Gelijktijdig gebruik van de dampkap en een toestel dat lucht in diezelfde ruimte verbruikt kan gevaarlijk zijn! Er kunnen giftige gassen vrijkomen.

Neem beslist de veiligheidsinstructies en waarschuwingen in het gelijknamige hoofdstuk in acht.

Laat in ieder geval door de plaatselijke schoorsteenveger controleren of een veilig gebruik van de luchtafvoer gewaarborgd is.

Voor de luchtafvoer mogen alleen gladde buizen of flexibele luchtafvoerleidingen van niet-brandbaar materiaal gebruikt worden.

Gebruik bij dampkappen van het type ... EXT/EXTA een vormstabele luchtafvoerleiding. De externe afzuiginstallatie kan namelijk een onderdruk creëren, die leidt tot vervorming van de luchtafvoerbuizen.

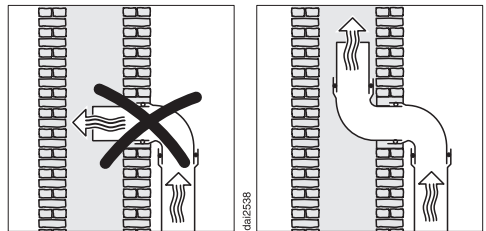
Voor een zo groot mogelijk afzuigvermogen en een zo laag mogelijk geluidsniveau moeten de volgende punten in acht worden genomen :

- De diameter van de luchtafvoerleiding mag niet kleiner zijn dan die van de luchtafvoertuit (zie het hoofdstuk "Afmetingen"). Dit geldt vooral bij het gebruik van platte afvoerkanalen.
- De luchtafvoerleiding moet zo kort en recht mogelijk zijn.
- Gebruik alleen bochten met een grote doorsnede.

- Er mogen geen knikken in de luchtafvoerleiding komen en de luchtafvoerleiding mag niet in elkaar gedrukt worden.
- Alle verbindingpunten moeten stevig zijn en mogen niet lekken.
- Als de luchtafvoerleiding kleppen heeft, moeten deze bij het inschakelen van de dampkap worden geopend.

Iedere beperking in de luchtstroming vermindert de afzuigcapaciteit en verhoogt het geluidsniveau.

Schoorsteen



Als de verbruikte lucht door een schoorsteen afgevoerd moet worden, moet de invoerbuis in stromingsrichting geplaatst worden.

Als de schoorsteen door meerdere ventilatietoestellen gebruikt wordt, moet de doorsnede ervan groot genoeg zijn.

Terugslagklep

- Gebruik een terugslagklep in het luchtafvoersysteem.

Een terugslagklep zorgt ervoor dat er geen ongewenste luchtuitwisseling tussen kamer en buitenlucht plaatsvindt als de dampkap uitgeschakeld is.

Als de verbruikte lucht naar buiten afgevoerd wordt, kan het beste een Miele muurkast of een Miele dakdoorvoer geïnstalleerd worden (na te bestellen accessoire). Deze beschikken over een geïntegreerde terugslagklep.

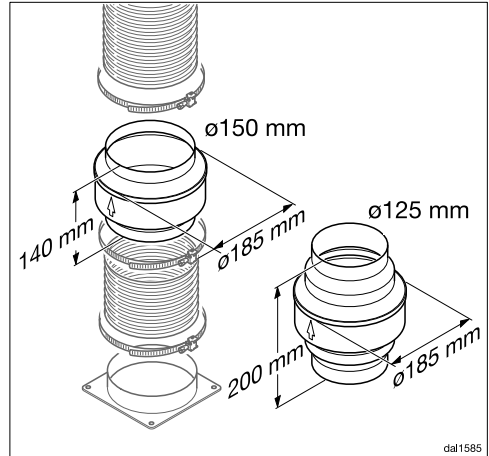
Als uw afzuiginstallatie geen terugslagklep heeft, wordt een terugslagklep bij de dampkap meegeleverd.

De terugslagklep wordt in de uitblaastuit van de ventilator geplaatst.

Condenswater

Als de luchtafvoerleiding bijvoorbeeld door koele ruimtes of over zolders wordt gelegd, kan door temperatuurverschillen condenswater in de luchtafvoerleiding ontstaan. isoleer de luchtafvoerleiding om temperatuurverschillen te verkleinen.

Als de luchtafvoerleiding horizontaal gelegd wordt, dient u voor een verval van minstens 1 cm per meter te zorgen. Het verval voorkomt dat er condenswater in de dampkap kan lopen.



Naast de isolatie van de luchtafvoerleiding raden wij aan een anti-condensvoorziening te installeren die het condenswater opneemt en verdampt.

Anti-condensvoorzieningen zijn verkrijgbaar als bij te bestellen accessoire voor luchtafvoerleidingen met een diameter van 125 mm of 150 mm.

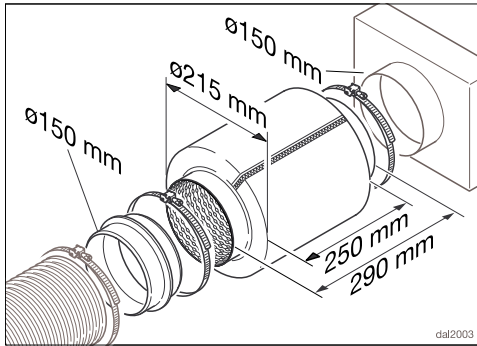
Plaats de anti-condensvoorziening loodrecht en zo dicht mogelijk boven de uitblaastuit van de dampkap. De pijl op de ommanteling geeft de uitblaasrichting aan.

In dampkappen die geschikt zijn voor de aansluiting van een externe afzuigeenheid (type ...EXT/EXTA) is een anti-condensvoorziening standaard ingebouwd.

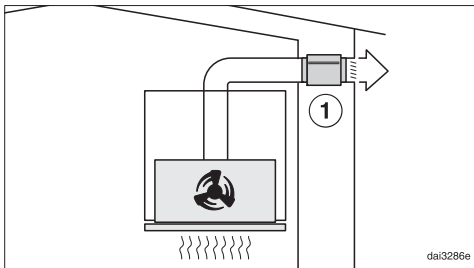
Miele is niet aansprakelijk voor functionele gebreken of schade die veroorzaakt wordt door een ontoereikende luchtafvoerleiding.

Installatie

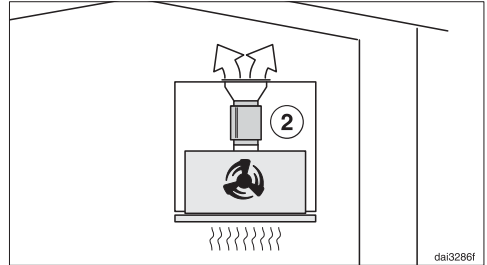
Geluiddemper



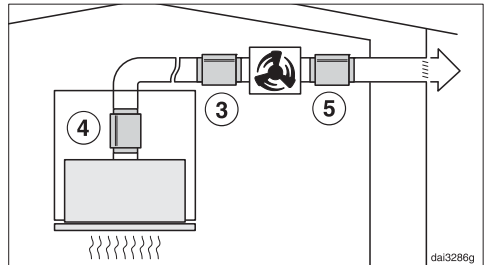
Voor extra geluiddemping kan in de luchtafvoerleiding een geluiddemper worden geplaatst (na te bestellen accessoire).



Bij de luchtafvoer dempt de geluiddemper zowel afzuiggeluiden die naar buiten dringen als geluiden die van buiten via de luchtafvoerleiding de keuken binnendringen (zoals straatlawaai). Daarom wordt de geluiddemper zo dicht mogelijk voor de opening geplaatst waarlangs de lucht afgevoerd wordt (1).



Bij luchtcirculatie wordt de geluiddemper tussen de uitblaastuit en de uitblaasrooster geplaatst (2). Controleer de inbouwruimte.



Bij gebruik met een externe ventilator kunnen de geluiden van de ventilator naar buiten toe en in de keuken gereduceerd worden.

Als de geluiddemper vóór de externe ventilator (3) wordt geplaatst, worden de geluiden in de keuken gereduceerd. Bij een lange luchtafvoerleiding moet de geluiddemper op de luchtafvoertuit van de dampkap (4) geplaatst worden.

Bij een externe ventilator die in de behuizing is gemonteerd, worden de geluiden naar buiten toe gereduceerd door de geluiddemper na de externe ventilator te plaatsen (5).

Elektrische aansluiting

De dampkap is standaard “stekkerklaar” uitgerust voor aansluiting op een geaard stopcontact.


Als het stopcontact niet goed bereikbaar is of als er sprake is van een vaste aansluiting, zorg er dan voor dat er voor elke pool een werkschakelaar is.



Brandgevaar door oververhitting. Het gebruik van de dampkap via verdeelstekkers en verlengsnoeren kan tot overbelasting van de kabels leiden.

Gebruik om veiligheidsredenen geen verdeelstekkers en verlengsnoeren.

De elektrische installatie moet conform VDE 0100 zijn uitgevoerd.

Om veiligheidsredenen raden we aan een verliesstroomschakelaar van het type  te gebruiken in de huisinstallatie waarin u de dampkap installeert.

Een beschadigde aansluitkabel mag alleen door een speciale aansluitkabel van hetzelfde type worden vervangen (verkrijgbaar bij Miele). Om veiligheidsredenen mag de kabel alleen door een gekwalificeerde vakman of door een technicus van Miele worden vervangen.

Op het typeplaatje en in de gebruiksaanwijzing staat informatie over het nominale verbruik en de bijbehorende zekering. Vergelijk deze informatie met de gegevens van de elektrische aansluiting ter plaatse.

Raadpleeg bij twijfel een electricien.

Tijdelijke of permanente werking op een autonoom of niet-netgekoppeld stroomvoorzieningssysteem (zoals stand-al-

onenetten, back-upsystemen) is mogelijk. Voorwaarde voor het gebruik is dat de energievoorzieningsinstallatie voldoet aan de bepalingen van EN 50160 of een vergelijkbare standaard. De werking van in de huisinstallatie en in dit Miele product aanwezige veiligheidsmaatregelen moeten ook in geïsoleerd of in niet-netsynchroon bedrijf gewaarborgd zijn of de veiligheidsmaatregelen in de installatie moeten door gelijkwaardige maatregelen vervangen worden. Zoals beschreven in de huidige publicatie van VDE-AR-E 2510-2.

Technische gegevens

Ventilatormotor*	200 W
Kookplaatverlichting	3,2 W
Totale aansluitwaarde*	203,2 W
Netspanning, frequentie	AC 230 V, 50 Hz
Zekering	10 A
Lengte van de aansluitkabel	1,5 m
Gewicht	
DAS 2620	12 kg
DAS 2920	14 kg
DAS 2620 EXTA	9 kg
DAS 2920 EXTA	11 kg

* Toestellen van het type ... EXTA: de aansluitwaarde is afhankelijk van de aangesloten externe afzuiginstallatie.

Lengte van de elektrische verbindingkabel naar de externe ventilator: 1,9 m

Accessoires die voor luchtcirculatie achteraf nog besteld kunnen worden

Voor de luchtcirculatie heeft u de volgende montagesets nodig:

- DUU 150 of DUU 151
- DKFS 31-P of DKFS 31-R (regeneerbaar). De montagesets bevatten 2 anti-geurfilters en de vereiste inbouwframes voor de eerste plaatsing.

Voor de aankoop achteraf heeft u de anti-geurfilters DKF 31-P of DKF 31-R (regeneerbaar) nodig. De verpakkingen bevatten 2 anti-geurfilters.

Productkaart voor huishoudelijke dampkappen

volgens gedelegeerde verordening (EU) Nr. 65/2014 en verordening (EU) Nr. 66/2014

MIELE	
Identificatie van het model	DAS 2620
Jaarlijks energieverbruik (AEC_{dampkap})	41,7 kWh/jaar
Energie-efficiëntieklasse	A
Energie-efficiëntie-index (EEI_{dampkap})	50,2
Hydrodynamische efficiëntie (FDE_{dampkap})	30,6
Hydrodynamische-efficiëntieklasse	
A (meest efficiënt) tot G (minst efficiënt)	A
Verlichtingsefficiëntie (LE_{dampkap})	96,9 lx/W
Verlichtingsefficiëntieklasse	
A (meest efficiënt) tot G (minst efficiënt)	A
Vetfilteringsefficiëntie	95,6%
Vetfilteringsefficiëntieklasse	
A (meest efficiënt) tot G (minst efficiënt)	A
Gemeten luchtdebiet op het beste-efficiëntiepunt	312,6 m ³ /h
Luchtstroom (minimumsnelheid)	198 m ³ /h
Luchtstroom (maximumsnelheid)	413 m ³ /h
Luchtstroom (intensieve of boostmodus)	559 m ³ /h
Max. luchtstroom (Q_{max})	559 m ³ /h
Gemeten luchtdruk op het beste-efficiëntiepunt	422 Pa
A-gewogen geluidsemisatie (minimumsnelheid)	47 dB
A-gewogen geluidsemisatie (maximumsnelheid)	61 dB
A-gewogen geluidsemisatie in de intensieve of boostmodus	68 dB
Gemeten elektrisch opgenomen vermogen op het beste-efficiëntiepunt	119,9 W
Elektriciteitsverbruik in de uit-stand (P_o)	W
Elektriciteitsverbruik in de stand-by-stand (P_s)	0,25 W
Nominaal vermogen van het verlichtingssysteem	3,2 W
Gemiddelde verlichting van het verlichtingssysteem op het kookoppervlak	310 lx
Tijdstoenamefactor	0,9

Technische gegevens

Productkaart voor huishoudelijke dampkappen

volgens gedelegeerde verordening (EU) Nr. 65/2014 en verordening (EU) Nr. 66/2014

MIELE	
Identificatie van het model	DAS 2920
Jaarlijks energieverbruik (AEC_{dampkap})	42,0 kWh/jaar
Energie-efficiëntieklasse	A
Energie-efficiëntie-index (EEL_{dampkap})	50,4
Hydrodynamische efficiëntie (FDE_{dampkap})	30,6
Hydrodynamische-efficiëntieklasse	
A (meest efficiënt) tot G (minst efficiënt)	A
Verlichtingsefficiëntie (LE_{dampkap})	85,9 lx/W
Verlichtingsefficiëntieklasse	
A (meest efficiënt) tot G (minst efficiënt)	A
Vetfilteringsefficiëntie	95,2%
Vetfilteringsefficiëntieklasse	
A (meest efficiënt) tot G (minst efficiënt)	A
Gemeten luchtdebiet op het beste-efficiëntiepunt	311,4 m ³ /h
Luchtstroom (minimumsnelheid)	204 m ³ /h
Luchtstroom (maximumsnelheid)	420 m ³ /h
Luchtstroom (intensieve of boostmodus)	561 m ³ /h
Max. luchtstroom (Q_{max})	561 m ³ /h
Gemeten luchtdruk op het beste-efficiëntiepunt	427 Pa
A-gewogen geluidsemisatie (minimumsnelheid)	47 dB
A-gewogen geluidsemisatie (maximumsnelheid)	61 dB
A-gewogen geluidsemisatie in de intensieve of boostmodus	69 dB
Gemeten elektrisch opgenomen vermogen op het beste-efficiëntiepunt	120,7 W
Elektriciteitsverbruik in de uit-stand (P_o)	W
Elektriciteitsverbruik in de stand-by-stand (P_s)	0,25 W
Nominaal vermogen van het verlichtingssysteem	3,2 W
Gemiddelde verlichting van het verlichtingssysteem op het kookoppervlak	275 lx
Tijdstoenamefactor	0,9

Productkaart voor huishoudelijke dampkappen

volgens gedelegeerde verordening (EU) Nr. 65/2014 en verordening (EU) Nr. 66/2014

MIELE	
Identificatie van het model	DAS 2620 EXTA
Jaarlijks energieverbruik (AEC_{dampkap})	109,5 kWh/jaar
Energie-efficiëntieklasse	C
Energie-efficiëntie-index (EEI_{dampkap})	77,5
Hydrodynamische efficiëntie (FDE_{dampkap})	19,9
Hydrodynamische-efficiëntieklasse	
A (meest efficiënt) tot G (minst efficiënt)	C
Verlichtingsefficiëntie (LE_{dampkap})	96,9 lx/W
Verlichtingsefficiëntieklasse	
A (meest efficiënt) tot G (minst efficiënt)	A
Vetfilteringsefficiëntie	95,6%
Vetfilteringsefficiëntieklasse	
A (meest efficiënt) tot G (minst efficiënt)	A
Gemeten luchtdebiet op het beste-efficiëntiepunt	431,9 m ³ /h
Luchtstroom (minimumsnelheid)	325 m ³ /h
Luchtstroom (maximumsnelheid)	590 m ³ /h
Luchtstroom (intensieve of boostmodus)	729 m ³ /h
Max. luchtstroom (Q_{max})	729 m ³ /h
Gemeten luchtdruk op het beste-efficiëntiepunt	375 Pa
A-gewogen geluidsemissie (minimumsnelheid)	48 dB
A-gewogen geluidsemissie (maximumsnelheid)	63 dB
A-gewogen geluidsemissie in de intensieve of boostmodus	69 dB
Gemeten elektrisch opgenomen vermogen op het beste-efficiëntiepunt	225,9 W
Elektriciteitsverbruik in de uit-stand (P_o)	W
Elektriciteitsverbruik in de stand-by-stand (P_s)	0,25 W
Nominaal vermogen van het verlichtingssysteem	3,2 W
Gemiddelde verlichting van het verlichtingssysteem op het kookoppervlak	310 lx
Tijdstoenamefactor	1,3

De waarden worden in combinatie met de externe afzuiginstallatie Miele ABLG 202 bepaald.

Technische gegevens

Productkaart voor huishoudelijke dampkappen

volgens gedelegeerde verordening (EU) Nr. 65/2014 en verordening (EU) Nr. 66/2014

MIELE	
Identificatie van het model	DAS 2920 EXTA
Jaarlijks energieverbruik (AEC_{dampkap})	109,5 kWh/jaar
Energie-efficiëntieklasse	C
Energie-efficiëntie-index (EEI_{dampkap})	77,5
Hydrodynamische efficiëntie (FDE_{dampkap})	19,9
Hydrodynamische-efficiëntieklasse	
A (meest efficiënt) tot G (minst efficiënt)	C
Verlichtingsefficiëntie (LE_{dampkap})	85,9 lx/W
Verlichtingsefficiëntieklasse	
A (meest efficiënt) tot G (minst efficiënt)	A
Vetfilteringsefficiëntie	95,2%
Vetfilteringsefficiëntieklasse	
A (meest efficiënt) tot G (minst efficiënt)	A
Gemeten luchtdebiet op het beste-efficiëntiepunt	431,9 m ³ /h
Luchtstroom (minimumsnelheid)	325 m ³ /h
Luchtstroom (maximumsnelheid)	590 m ³ /h
Luchtstroom (intensieve of boostmodus)	729 m ³ /h
Max. luchtstroom (Q_{max})	729 m ³ /h
Gemeten luchtdruk op het beste-efficiëntiepunt	375 Pa
A-gewogen geluidsemisatie (minimumsnelheid)	48 dB
A-gewogen geluidsemisatie (maximumsnelheid)	63 dB
A-gewogen geluidsemisatie in de intensieve of boostmodus	69 dB
Gemeten elektrisch opgenomen vermogen op het beste-efficiëntiepunt	225,9 W
Elektriciteitsverbruik in de uit-stand (P_o)	W
Elektriciteitsverbruik in de stand-by-stand (P_s)	0,25 W
Nominaal vermogen van het verlichtingssysteem	3,2 W
Gemiddelde verlichting van het verlichtingssysteem op het kookoppervlak	275 lx
Tijdstoenamefactor	1,3

De waarden worden in combinatie met de externe afzuiginstallatie Miele ABLG 202 bepaald.

nv Miele België
Z.5 Mollem 480
1730 Mollem (Asse)

Herstellingen aan huis en andere inlichtingen: 02/451.16.16

E-mail: contact@miele-support.be

Internet: www.miele.be

**Maak een afspraak in het Miele Experience Center
in Brussel, Mollem, Antwerpen of Hasselt**

Duitsland
Miele & Cie. KG

Carl-Miele-Straße 29

33332 Gütersloh

DAS 2620, DAS 2920, DAS 2620 EXTA, DAS 2920 EXTA