

# Gebruiksaanwijzing Vaatwassers



Lees **altijd eerst** de gebruiksaanwijzing en de montagehandleiding voor u het toestel plaatst, installeert en in gebruik neemt. Dat is veiliger voor uzelf en zo voorkomt u schade aan het toestel.

# Inhoud

---

<b>Veiligheidsinstructies en waarschuwingen</b> .....	<b>5</b>
<b>Aanwijzingen bij de gebruiksaanwijzing</b> .....	<b>13</b>
Aanwijzingen bij de lay-out .....	13
<b>Levering</b> .....	<b>14</b>
<b>Beschrijving van het toestel</b> .....	<b>15</b>
Het toestel in één oogopslag.....	15
Bedieningspaneel .....	16
<b>Uw bijdrage aan de bescherming van het milieu</b> .....	<b>17</b>
<b>Eerste ingebruikneming</b> .....	<b>18</b>
Deur openen.....	18
Deur sluiten .....	18
Waterontharder .....	19
Waterhardheid opvragen en instellen .....	20
Regeneerzout.....	21
Zout doseren .....	22
Zout bijvullen .....	23
Naspoelmiddel.....	24
Naspoelmiddel doseren.....	25
Naspoelmiddel bijvullen .....	25
<b>Milieuvriendelijk afwassen</b> .....	<b>27</b>
Zuinig spoelen.....	27
<b>Serviesgoed en bestek inladen</b> .....	<b>28</b>
Algemene aanwijzingen .....	28
Bovenrek .....	30
Bovenrek verstellen.....	32
Onderrek .....	33
Besteklade/bestekkorf (afhankelijk van het model) .....	34
Besteklade vullen.....	34
Bestekkorf inruimen (indien aanwezig) .....	35
Voorbeelden voor de indeling .....	36
Vaatwasser met besteklade .....	36
Vaatwasser met bestekkorf.....	38
<b>Reinigingsmiddelen</b> .....	<b>40</b>
Soorten reinigingsmiddelen .....	40
Reinigingsmiddel doseren .....	41
Reinigingsmiddel bijvullen.....	42
<b>Werking</b> .....	<b>43</b>
Vaatwasser inschakelen .....	43
Programma kiezen.....	43

Weergave van de programmaduur.....	44
Programma starten .....	44
Programma-einde.....	45
Energiemanagement.....	45
Vaatwasser uitschakelen.....	46
Vaatwasser legen.....	46
Programma onderbreken.....	47
Programma afbreken of wisselen.....	47
<b>Opties .....</b>	<b>48</b>
⌚ Timer .....	48
<b>Richtlijn voor de programmakeuze.....</b>	<b>50</b>
<b>Programma-overzicht.....</b>	<b>52</b>
<b>Programma-opties .....</b>	<b>54</b>
⏩ Express .....	54
Geluidssignalen .....	55
Het uitschakelen van de controlelampjes voor het bijvullen van zout en na- spoelmiddel.....	56
Extra schoon.....	57
Extra droog.....	58
2 keer tussenspoelen.....	59
Bedrijfsurenweergave .....	60
Fabrieksinstellingen.....	60
<b>Reiniging en onderhoud.....</b>	<b>61</b>
Spoelruimte reinigen.....	61
Deurdichting en deur reinigen .....	61
Bedieningspaneel reinigen .....	62
Front reinigen .....	62
Sproeiarmen reinigen.....	63
Zeven in de spoelruimte controleren.....	67
Zeven reinigen.....	67
Zeef in de watertoevoer reinigen .....	69
Afvoerpomp reinigen.....	70
<b>Nuttige tips.....</b>	<b>72</b>
Technische storingen .....	72
Foutmeldingen .....	73
Storing in de watertoevoer.....	74
Storing in de waterafvoer .....	75
Algemene problemen met de vaatwasser .....	75
Geluiden .....	76
Een tegenvallend afwasresultaat .....	77

# Inhoud

---

<b>Klantendienst</b> .....	<b>81</b>
Contact bij storingen.....	81
EPREL-databank.....	81
Garantie .....	82
Voor keuringsinstituten.....	82
<b>Bij te bestellen accessoires</b> .....	<b>83</b>
<b>Installatie</b> .....	<b>85</b>
Het waterbeveiligingssysteem van Miele .....	85
Watertoevoer .....	85
Voorschrift voor Duitsland .....	86
Waterafvoer.....	87
Elektrische aansluiting .....	88
<b>Technische gegevens</b> .....	<b>89</b>

## Veiligheidsinstructies en waarschuwingen

Deze vaatwasser voldoet aan de voorgeschreven veiligheidsbepalingen. Onjuist gebruik kan echter persoonlijk letsel of materiële schade tot gevolg hebben.

Lees de montagehandleiding en de gebruiksaanwijzing aandachtig door voordat u deze vaatwasser plaatst en in gebruik neemt. Beide bevatten belangrijke richtlijnen met betrekking tot de montage, de veiligheid, het gebruik en het onderhoud. Dat is veiliger voor uzelf en u voorkomt schade aan de vaatwasser.

In overeenstemming met de norm IEC 60335-1 adviseert Miele u uitdrukkelijk om het hoofdstuk over de installatie van de vaatwasser en de veiligheidsinstructies en waarschuwingen te lezen en op te volgen.

Wanneer de veiligheidsinstructies en waarschuwingen niet worden opgevolgd, kan Miele niet aansprakelijk worden gesteld voor schade die daarvan het gevolg is.

Bewaar de montagehandleiding en de gebruiksaanwijzing zorgvuldig en geef deze door aan een eventuele volgende eigenaar.

### Verantwoord gebruik

- ▶ Deze vaatwasser is bedoeld voor gebruik in huishoudens en dergelijke, bijvoorbeeld
  - in winkels, kantoren en soortgelijke werkomgevingen
  - in boerderijen
  - voor gebruik door klanten in hotels, motels, b&b's en andere specifieke woonomgevingen.
- ▶ Deze vaatwasser is niet geschikt voor gebruik buitenshuis.
- ▶ Deze vaatwasser is bestemd voor gebruik tot op een hoogte van 4.000 m boven zeeniveau.
- ▶ Gebruik de vaatwasser uitsluitend in huishoudelijke situaties voor het afwassen van huishoudservies. Gebruik voor andere doeleinden is niet toegestaan.
- ▶ Personen die op grond van hun fysieke of psychische gesteldheid, hun onervarenheid of gebrek aan kennis van de vaatwasser niet in staat zijn om de vaatwasser veilig te bedienen, mogen hem alleen onder toezicht gebruiken. Deze personen mogen de vaatwasser alleen zonder toezicht gebruiken als ze weten hoe ze hem veilig kunnen bedienen. Ze moeten de eventuele risico's van een foutieve bediening kunnen inzien en begrijpen.

# Veiligheidsinstructies en waarschuwingen

---

## Kinderen in het huishouden

- ▶ Houd kinderen onder acht jaar op een afstand van de vaatwasser, tenzij u voortdurend toezicht houdt.
- ▶ Kinderen vanaf acht jaar oud mogen de vaatwasser alleen zonder toezicht gebruiken als ze weten hoe ze hem veilig kunnen bedienen. Kinderen moeten de eventuele risico's van een foutieve bediening kunnen inzien en begrijpen.
- ▶ Kinderen mogen de vaatwasser niet zonder toezicht reinigen of onderhouden.
- ▶ Houd kinderen in de gaten wanneer zij zich in de buurt van de vaatwasser bevinden. Laat kinderen nooit met de vaatwasser spelen. Het gevaar bestaat onder andere dat kinderen zich in de vaatwasser opsluiten.
- ▶ Als de automatische deuropening is geactiveerd (afhankelijk van het model), mogen kleine kinderen zich niet in de buurt van de deur van de vaatwasser bevinden. In het onwaarschijnlijke geval van een storing, bestaat er kans op letsel.
- ▶ Verstikkingsgevaar. Kinderen kunnen zich tijdens het spelen in verpakkingsmateriaal wikkelen (bijvoorbeeld in folie) of het materiaal over hun hoofd trekken en stikken. Houd verpakkingsmaterialen bij kinderen vandaan.
- ▶ Voorkom dat kinderen met het reinigingsmiddel in aanraking kunnen komen. Reinigingsmiddelen kunnen brandwonden aan de huid en ernstig oogletsel veroorzaken. Reinigingsmiddelen kunnen brandwonden in mond en keel veroorzaken of tot verstikking leiden. Houd kinderen daarom uit de buurt van de vaatwasser als hij geopend is. De vaatwasser kan nog resten van het reinigingsmiddel bevatten. Ga onmiddellijk met het kind naar een dokter als het kind reinigingsmiddel binnen heeft gekregen.

## Technische veiligheid

- ▶ Door ondeskundig uitgevoerde installatie-, onderhouds- of reparatiewerkzaamheden kan de gebruiker aanzienlijke risico's lopen. Installatie-, onderhouds- en reparatiewerkzaamheden mogen alleen door gekwalificeerde vakmensen worden uitgevoerd.
- ▶ Schade aan de vaatwasser kan uw veiligheid in gevaar brengen. Controleer de vaatwasser op zichtbare schade, vooral na transport. Gebruik nooit een beschadigde vaatwasser.

## Veiligheidsinstructies en waarschuwingen

---

- ▶ De elektrische veiligheid van de vaatwasser is uitsluitend gegarandeerd wanneer hij wordt aangesloten op een aardingsstelsel dat volgens de geldende voorschriften is geïnstalleerd. Aan deze fundamentele veiligheidsvoorwaarde moet worden voldaan. Laat de elektrische installatie bij twijfel door een elektricien inspecteren. Miele kan niet aansprakelijk worden gesteld voor schade die het gevolg is van een ontbrekende of beschadigde aardingsdraad (bijv. elektrische schok).
- ▶ Tijdelijke of permanente werking op een autonoom of niet-netgekoppeld stroomvoorzieningssysteem (zoals stand-alone-netten, back-upsysteem) is mogelijk. Voorwaarde voor het gebruik is dat de energievoorzieningsinstallatie voldoet aan de bepalingen van EN 50160 of een vergelijkbare standaard. De maatregelen voorzien in de huisinstallatie en dit Miele product moeten ook in hun functie en werking gegarandeerd zijn in geïsoleerd of niet-netsynchroom bedrijf of de veiligheidsmaatregelen in de installatie moeten door gelijkwaardige maatregelen vervangen worden. Zoals bijvoorbeeld beschreven in de huidige publicatie van VDE-AR-E 2510-2.
- ▶ De vaatwasser mag alleen via een 3-polige stekker met aardcontact op het elektriciteitsnet worden aangesloten. Een vaste aansluiting is niet toegestaan. Na plaatsing van de vaatwasser moet u probleemloos bij het stopcontact kunnen komen, zodat u op ieder moment de stekker uit het stopcontact kunt trekken.
- ▶ Wanneer zich in de buurt van de vaatwasser een elektrisch toestel bevindt, let er dan op dat de stekker van dat toestel niet schuilgaat achter de vaatwasser. Omdat de inbouwkast niet altijd diep genoeg is, kan er druk op de stekker ontstaan, wat het risico op oververhitting en daarmee op brand verhoogt.
- ▶ De vaatwasser mag niet onder een kookplaat worden ingebouwd. Een kookplaat straalt voor een deel hoge temperaturen af die de vaatwasser kunnen beschadigen. Om dezelfde reden mag de vaatwasser niet direct naast hitteproducerende toestellen worden geplaatst die niet standaard tot de keukenuitrusting behoren, zoals kachels.
- ▶ De aansluitgegevens (spanning en frequentie) op het typeplaatje van de vaatwasser moeten zeker met de waarden van het elektriciteitsnet overeenstemmen om beschadiging van de vaatwasser te voorkomen. Vergelijk deze aansluitgegevens voordat u het toestel aansluit. Raadpleeg bij twijfel een elektricien.

## Veiligheidsinstructies en waarschuwingen

---

- ▶ Het toestel mag pas dan op het elektriciteitsnet worden aangesloten, nadat het is geplaatst en gemonteerd (inclusief deurveerinstelling).
- ▶ De vaatwasser mag uitsluitend worden gebruikt als het deurmechanisme goed functioneert omdat er anders gevaar kan ontstaan als de automatische deuropening (afhankelijk van het model) wordt geactiveerd.  
Een goed functionerend deurmechanisme voldoet aan de volgende voorwaarden:
  - De deurveren moeten aan beide kanten gelijkmatig zijn ingesteld. De deurveren zijn goed ingesteld als de half geopende deur (openingshoek van circa 45°) in deze positie blijft staan als de deur wordt losgelaten. De deur mag daarna niet ongeremd omlaag vallen.
  - De deurvergrendelingsrail schuift na de droogfase, bij het openen van de deur, automatisch weer in.
- ▶ Stopcontactblokken of verlengkabels bieden niet voldoende veiligheids garanties (gevaar voor brand). Sluit de vaatwasser niet op het elektriciteitsnet aan via stopcontactblokken of verlengkabels.
- ▶ Deze vaatwasser mag niet op niet-vaste plaatsen (bijv. op een schip) worden gebruikt.
- ▶ Plaats uw vaatwasser niet in vorstgevoelige ruimtes. Bevroren slangen kunnen scheuren of barsten. De betrouwbaarheid van de elektronische besturing kan door temperaturen onder het vriespunt afnemen.
- ▶ Sluit om schade aan het toestel te voorkomen de vaatwasser alleen op een volledig ontlucht leidingnet aan.
- ▶ De kunststof behuizing van de wateraansluiting bevat een elektrisch ventiel. Dompel de behuizing niet in vloeistof.
- ▶ In de watertoevoerslang bevinden zich delen onder spanning. De slang mag daarom niet worden ingekort.



## Veiligheidsinstructies en waarschuwingen

---

▶ Het ingebouwde Miele waterbeveiligingssysteem (waterproof-systeem) biedt optimale bescherming tegen waterschade als aan de volgende voorwaarden is voldaan:

- installatie conform de voorschriften;
- reparatie van de vaatwasser en vervanging van onderdelen wanneer er duidelijk sprake is van schade;
- dichtdraaien van de kraan bij langere afwezigheid (bijv. vakantie).

Het waterbeveiligingssysteem functioneert ook als de vaatwasser uitgeschakeld is. De vaatwasser mag echter niet van het elektriciteitsnet zijn losgekoppeld.

▶ De waterdruk moet tussen 50 en 1.000 kPa zijn.

▶ Een beschadigde vaatwasser kan uw veiligheid in gevaar brengen. Schakel een beschadigde vaatwasser onmiddellijk uit en neem contact op met Miele, een Miele-vakhandelaar of een andere gekwalificeerde vakman.

▶ Het recht op garantie vervalt wanneer de vaatwasser door een technicus wordt hersteld die niet door Miele is erkend.

▶ Wij raden aan om defecte onderdelen alleen door originele Miele onderdelen te vervangen. Enkel bij het juiste gebruik van originele Miele onderdelen garandeert Miele dat volledig aan de veiligheidseisen voldaan wordt en de garantie niet vervalt.

▶ Bij installatie-, onderhouds- en reparatiewerkzaamheden moet de vaatwasser volledig van het elektriciteitsnet losgekoppeld zijn. Schakel hiervoor het toestel uit en neem de stekker uit het stopcontact.

▶ Een beschadigde aansluitkabel mag alleen door een speciale aansluitkabel van hetzelfde type vervangen worden (verkrijgbaar bij Miele). Om veiligheidsredenen mag de kabel alleen door een gekwalificeerde vakman of door Miele worden vervangen.

### Correcte plaatsing

▶ Neem bij plaatsing en aansluiting van de vaatwasser de instructies in de montagehandleiding in acht.



▶ Neem voorzichtigheid in acht bij de plaatsing van de vaatwasser. Aan enkele metalen onderdelen kunt u zich snijden of anderszins verwonden. Draag veiligheidshandschoenen.

▶ De vaatwasser moet waterpas worden geplaatst om een correcte werking te kunnen garanderen.

## Veiligheidsinstructies en waarschuwingen

---

- ▶ Om de stabiliteit te waarborgen, mogen onder- en inbouwvaatwassers alleen onder een doorlopend werkblad worden geplaatst dat aan de kastjes ernaast is vastgeschroefd.
  - ▶ Een gootsteen in de naburige kast van de vaatwasser moet zorgvuldig worden afgedicht. De dichtheid moet regelmatig worden gecontroleerd om schade aan de vaatwasser te voorkomen.
  - ▶ Inbouw van de vaatwasser in een hoge kast is alleen toegestaan met aanvullende veiligheidsmaatregelen. Gebruik voor veilige inbouw in een hoge kast een “Montageset voor inbouw in een hoge kast” en neem de bijgeleverde montagehandleiding in acht. De kast kan anders kantelen.
  - ▶ De deurveren moeten aan beide kanten gelijkmatig worden ingesteld. De deurveren zijn goed ingesteld als de half geopende deur (openingshoek van circa 45°) in deze positie blijft staan als de deur wordt losgelaten. De deur mag daarna niet ongeremd omlaag vallen. Het toestel mag alleen worden gebruikt met volgens de voorschriften ingestelde deurveren.
- Wanneer de deur niet volgens de voorschriften kan worden ingesteld, moet u contact opnemen met de Miele Service.
- Het maximale gewicht van het frontpaneel, dat met de af fabriek ingebouwde deurveren kan worden gecompenseerd, bedraagt 10–12 kg (afhankelijk van het model).

### Veilig gebruik

- ▶ Gebruik geen oplosmiddelen in de spoelruimte. Er bestaat explosiegevaar.
- ▶ Reinigingsmiddelen kunnen brandwonden aan huid, ogen, neus, mond en keel veroorzaken. Vermijd contact met het reinigingsmiddel. Vermijd het inademen van poedervormige reinigingsmiddelen. Slik reinigingsmiddelen nooit in. Raadpleeg onmiddellijk een dokter als u per ongeluk reinigingsmiddel hebt ingeademd of ingeslikt.
- ▶ Laat de deur van de vaatwasser niet onnodig open staan. U kunt zich aan de open deur van de vaatwasser verwonden of erover struikelen.
- ▶ Ga nooit op de geopende deur zitten of staan. De vaatwasser kan kantelen. Hierbij kunt u zich verwonden of kan schade aan de vaatwasser ontstaan.

## Veiligheidsinstructies en waarschuwingen

---

- ▶ Het vaatwerk kan aan het eind van het programma zeer heet zijn. Laat het serviesgoed daarom, nadat het toestel is uitgeschakeld, in de vaatwasser afkoelen totdat u het goed kunt vastpakken.
- ▶ Gebruik uitsluitend reinigingsmiddel en naspoelmiddel voor huishoudvaatwassers. Gebruik geen afwasmiddel.
- ▶ Gebruik geen reinigingsmiddelen die voor bedrijfsvaatwassers of industriereinigers bestemd zijn. Hierdoor kan materiële schade optreden en bestaat een kans op een hevige chemische reactie (bijvoorbeeld een gasexplosie).
- ▶ Doseer geen poedervormig of vloeibaar reinigingsmiddel in het reservoir voor naspoelmiddel. Reinigingsmiddel veroorzaakt schade aan het reservoir voor naspoelmiddel.
- ▶ Doseer geen poedervormig of vloeibaar reinigingsmiddel in het reservoir voor AutoDos (afhankelijk van het model). Los reinigingsmiddel veroorzaakt schade aan het AutoDos-systeem.
- ▶ Doseer geen poedervormig of vloeibaar reinigingsmiddel in het reservoir voor zoutreservoir. Reinigingsmiddel veroorzaakt schade aan de ontharder.
- ▶ Gebruik uitsluitend speciaal, grofkorrelig regenererzout of andere zuivere ingedampte zouten. Andere zoutsoorten bevatten soms niet in water oplosbare deeltjes die een nadelig effect kunnen hebben op de werking van de ontharder.
- ▶ Plaats bij vaatwassers met een bestekkorf (afhankelijk van het model) het bestek met de snijkanten van de messen en de tanden van de vorken naar beneden. Zo loopt u geen kans zich te bezeren. Aan naar boven stekende snijkanten van messen en tanden van vorken kunt u zich verwonden.
- ▶ Reinig geen kunststof serviesgoed in de vaatwasser dat niet hittebestendig is zoals wegwerpbakjes of wegwerpbestek. Dit soort vaatwerk kan door de hoge temperaturen vervormen.
- ▶ Als u de optie “Timer” gebruikt, moet het vak voor reinigingsmiddel droog zijn. Veeg het vak indien nodig extra droog. Als het vak vochtig is, klontert het reinigingsmiddel en wordt het mogelijk niet volledig uit het vak gespoeld.
- ▶ Raadpleeg voor informatie over de beladingscapaciteit van de vaatwasser het hoofdstuk “Technische gegevens”.

# Veiligheidsinstructies en waarschuwingen

---

## Accessoires en onderdelen

- ▶ Gebruik enkel originele Miele onderdelen. Worden andere accessoires aan- of ingebouwd, dan kan Miele niet voor de gevolgen instaan en kan eventueel geen beroep meer worden gedaan op bepalingen met betrekking tot garantie en productaansprakelijkheid.
- ▶ Miele geeft u na afloop van de productie van de vaatwasser een leveringsgarantie van maximaal 15 jaar en minimaal 10 jaar voor reserve-onderdelen.

## Transport


- ▶ Schade aan de vaatwasser kan uw veiligheid in gevaar brengen. Controleer de vaatwasser op zichtbare transportschade. Gebruik nooit een beschadigde vaatwasser.
- ▶ Transporteer de vaatwasser enkel rechtop, zodat er geen restwater in de elektrische besturing stroomt. Hierdoor kunnen storingen worden veroorzaakt.
- ▶ Maak de vaatwasser leeg voor transport en maak losse onderdelen vast, zoals korven, slangen en snoeren.

# Aanwijzingen bij de gebruiksaanwijzing

In deze gebruiksaanwijzing worden meerdere vaatwassers beschreven die in hoogte kunnen verschillen van elkaar. Deze modellen worden in de gebruiksaanwijzing als volgt aangeduid :  
normaal = vaatwassers met een hoogte van 80,5 cm (inbouwtoestel)  
of een hoogte van 84,5 cm (vrijstaand toestel)  
XXL = vaatwassers met een hoogte van 84,5 cm (inbouwtoestel).

## Aanwijzingen bij de lay-out

### Waarschuwingen

 Aanwijzingen die op deze manier aangeduid worden, zijn veiligheidsrelevante aanwijzingen. U wordt gewaarschuwd voor mogelijk persoonlijk letsel en materiële schade.  
Lees dergelijke waarschuwingen goed door en houd u aan de betreffende instructies en gedragsregels.

### Aanwijzingen

Aanwijzingen bevatten informatie waarmee u speciaal rekening moet houden.  
U herkent aanwijzingen aan een breed kader.

### Aanvullende informatie en opmerkingen

Aanvullende informatie en opmerkingen herkent u aan een smal kader.

### Instructies

De bediening van de vaatwasser wordt met gemarkeerde instructies aangegeven. De instructies geven stap voor stap aan wat u moet doen.

Voor elke instructie staat een zwart blokje.

Voorbeeld:

■ kies de gewenste instelling en bevestig uw keuze met de toets *OK*. Voorbeeld: kies de gewenste instelling en bevestig uw keuze met de toets *OK*.

# Levering

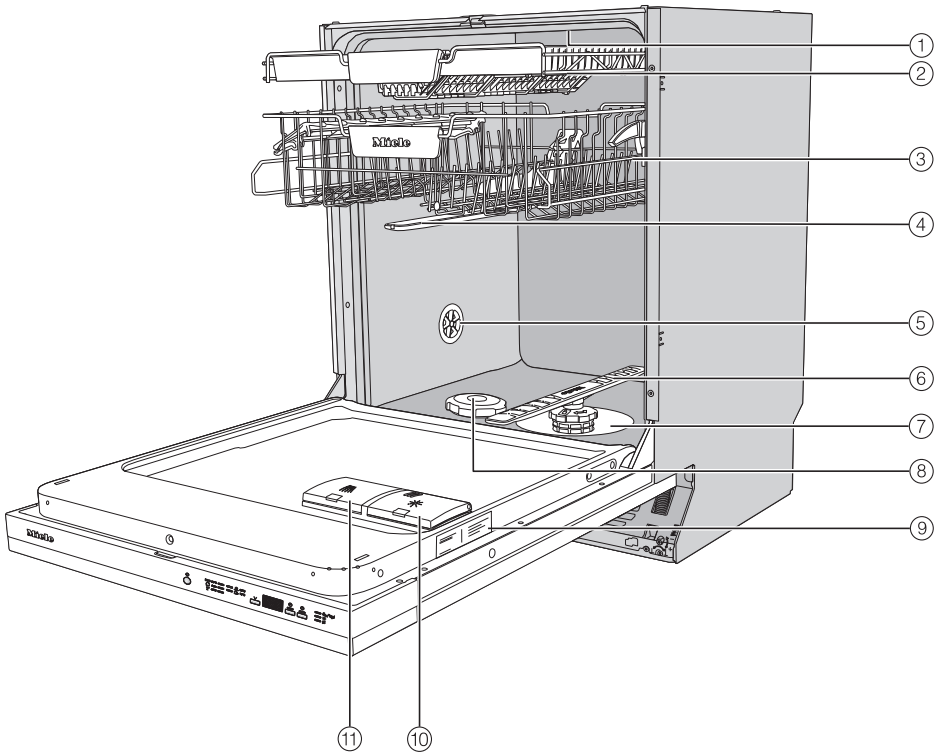
---

Het volgende wordt meegeleverd:

- Vaatwasser
- Gebruiksaanwijzing voor de bediening van de vaatwasser
- Montageschema voor het opstellen van de vaatwasser
- Diverse montagetoebehoren voor het opstellen van de vaatwasser (zie montageschema)
- Vultrechter voor het bijvullen van regenererzout
- Eventueel extra drukwerk en toevoegingen

# Beschrijving van het toestel

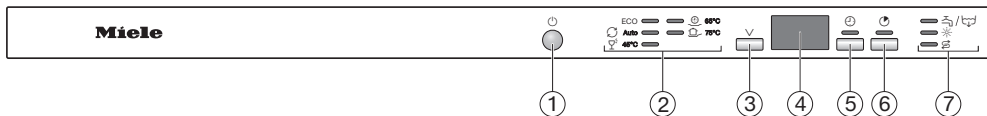
## Het toestel in één oogopslag



- ① Bovenste sproeiarm
- ② Besteklade (afhankelijk van het model)
- ③ Bovenrek (afhankelijk van het model)
- ④ Middelste sproeiarm
- ⑤ Beluchtungsklep
- ⑥ Onderste sproeiarm
- ⑦ Zeefcombinatie
- ⑧ Zoutreservoir
- ⑨ Typeplaatje
- ⑩ Reservoir voor naspoelmiddel
- ⑪ Vak voor reinigingsmiddel

# Beschrijving van het toestel

## Bedieningspaneel



- ① Toets *Aan/uit*  
Met deze toets kunt u de vaatwasser in- en uitschakelen.
- ② Programmakeuze  
ECO = ECO  
 Auto = Auto 45–65 °C  
 45 °C = Speciaal 45 °C  
 65 °C = QuickPowerWash 65 °C  
 75 °C = Intensief 75 °C
- ③ Programmakeuzetoets   
Hiermee kunt u de programma's kiezen.
- ④ Tijdsaanduiding
- ⑤ Toets *Timer*  
Hiermee kunt u het programma op een later tijdstip laten starten.
- ⑥ Toets *Express*  
Hiermee verkort u de programma-duur.
- ⑦ Controlelampjes storingen en bijvullen  
 / = Toevoer/Afvoer  
 = Naspoelmiddel  
 = Zout



# Uw bijdrage aan de bescherming van het milieu

---

## Afdanken van de verpakking

De verpakking zorgt ervoor dat u het toestel kunt hanteren en beschermt het toestel tegen transportschade. Het verpakkingsmateriaal is uitgekozen met het oog op een zo gering mogelijke belasting van het milieu en de mogelijkheden voor recyclage.

Door hergebruik van verpakkingsmateriaal wordt er op grondstoffen bespaard. Gebruik materiaalspecifieke inzamelings- en retouropties voor recyclebaar materiaal. Uw Miele vakhandelaar neemt de transportverpakking terug.

## Het oude toestel afdanken

Elektrische en elektronische toestellen bevatten meestal waardevolle materialen. Ze bevatten ook stoffen, mengsels en onderdelen die nodig waren om de toestellen goed en veilig te laten functioneren. Wanneer u uw oude toestel bij het gewone huisvuil gooit of er niet goed mee omgaat, kunnen deze stoffen schadelijk zijn voor de gezondheid en het milieu. Gooi uw oude toestellen daarom nooit weg met het gewone huisvuil.

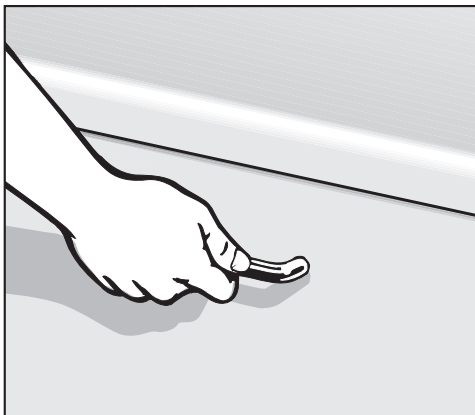


Lever het toestel in bij een gratis, gemeentelijk inzameldepot voor elektrische en elektronische toestellen, bij uw vakhandelaar of bij Miele. U bent wettelijk zelf verantwoordelijk voor het wissen van eventuele persoonlijke gegevens op het oude toestel. U bent wettelijk verplicht om niet compleet ingebouwde gebruikte batterijen en accu's alsmede lampen die onbeschadigd kunnen worden verwijderd, te verwijderen. Breng deze naar een geschikte inzamellocatie, waar u ze gratis kunt inleveren. Het oude toestel moet tot die tijd buiten het bereik van kinderen worden opgeslagen.

# Eerste ingebruikneming

Iedere vaatwasser wordt in de fabriek op zijn werking getest. Als gevolg van deze test blijft er water in het toestel achter. Dat betekent niet dat de vaatwasser eerder is gebruikt.

## Deur openen



- Trek aan de greep om de deur te openen.

Wanneer de deur wordt geopend terwijl er een programma loopt, worden alle reinigingsfuncties automatisch onderbroken.

**!** U kunt zich verbranden door heet water dat uit het toestel stroomt. Tijdens het gebruik kan het water in de vaatwasser heet zijn. Indien u de deur wilt openen terwijl er een programma loopt, doe dat dan heel voorzichtig.

## Deur sluiten

- Schuif de rekken naar binnen.
- Druk de deur dicht, totdat deze vastklikt.

**!** Er bestaat gevaar voor beknelling tussen de sluitende deur. Tijdens het sluiten van de deur kunnen uw vingers beklemd raken. Kom niet met uw handen in het gedeelte waar de deur sluit.

## Waterontharder

Voor goede resultaten heeft de vaatwasser zacht (kalkarm) water nodig. Hard water veroorzaakt witte aanslag op servies en op de wanden van de spoelruimte.

Water met een hardheid van meer dan 5 °dH moet daarom onthard worden. Dat gebeurt automatisch in de ingebouwde waterontharder. De ontharder is geschikt voor een waterhardheid tot 70 °dH.

De ontharder heeft regenererzout nodig voor het regenereren.

Bij gebruik van combitabs moet u al naargelang de waterhardheid (< 21 °dH) geen regenererzout doseren (zie het hoofdstuk “Reinigingsmiddelen”, paragraaf “Soorten reinigingsmiddelen”).

- Stel de vaatwasser nauwkeurig in op de waterhardheid in uw woning.
- Het plaatselijke waterleidingbedrijf kan u informeren over de precieze hardheid van het water op uw locatie.
- Stel bij een schommelende waterhardheid (bijv. 10–15 °dH) altijd de hoogste waarde in (in dit voorbeeld 15 °dH).

Wanneer de waterhardheid in uw woning is opgegeven in een andere eenheid dan °dH, dan kunt u de waarden als volgt omrekenen:

$$1 \text{ °dH} = 0,18 \text{ mmol/l} = 1,78 \text{ °fH}$$

Standaard is een waterhardheid van 14 °dH geprogrammeerd.

Als deze waterhardheid overeenkomt met de hardheid van het water bij u thuis, kunt u de rest van dit hoofdstuk overslaan.

Wanneer het water bij u thuis echter een andere hardheid heeft, moet u de waterontharder daarop instellen.


# Eerste ingebruikneming

---

## Waterhardheid opvragen en instellen

- Open de deur.
- Indien de vaatwasser nog is ingeschakeld, schakel deze dan uit met de -toets.
- Houd de -toets ingedrukt en schakel **gelijktijdig** de vaatwasser met de -toets in.  
Houd daarbij de -toets minstens 4 seconden ingedrukt, totdat het controlelampje  gaat branden.


Als dat niet het geval is, begint u nog eens opnieuw.

- Druk 2 keer op de programmakeuze-toets .


Het controlelampje van het programma linksboven knippert 2 keer kort achter elkaar.

De ingestelde hoeveelheid is te zien aan het cijfer dat achter de *P*-toets in de display staat te knipperen.

In de display knippert *P14* afwisselend. Er werd een waterhardheid van 14 °dH ingesteld.

- Kies met de -toets de waterhardheid van uw stad.  
Bij elke druk op de toets wordt er één stand verder geschakeld. Na de hoogste waarde begint de instelling weer van voren af aan.

De instelling wordt direct opgeslagen.

- Schakel de vaatwasser uit met de -toets.

## Regeneereerzout


Voor een voortdurende goede werking moet de ontharder regelmatig geregeneerd worden. Nadat er negen keer een programma is uitgevoerd, wordt de ontharder geregeneerd. Aan het begin van het volgende programma is voor deze procedure 4,4 l extra water nodig. Het energieverbruik stijgt met 0,015 kWh en het programma duurt ca. 3 minuten langer.

Deze gegevens zijn alleen van toepassing op het programma ECO bij een waterhardheid van 14 °dH. Voor andere programma's en waterhardheden wijkt de regeneratiefrequentie af.

De ontharder heeft regeneereerzout nodig voor het regenereren.


Bij gebruik van combitabs moet u al naargelang de waterhardheid (< 21 °dH) geen regeneereerzout doseren (zie het hoofdstuk "Reinigingsmiddelen", paragraaf "Soorten reinigingsmiddelen").

Als de waterhardheid altijd **lager is dan 5 °dH**, moet u **geen regeneereerzout** gebruiken. De bijvulcontrole wordt automatisch uitgeschakeld bij instelling van de betreffende waterhardheid (zie het hoofdstuk "Ingebruikneming", paragraaf "Waterhardheid opvragen en instellen").

 Schade door reinigingsmiddel in de ontharder.

Reinigingsmiddel veroorzaakt schade aan de ontharder.

Doseer geen reinigingsmiddelen (ook geen vloeibaar reinigingsmiddel) in het zoutreservoir.

 Schade als gevolg van ongeschikte zoutsoorten.

Sommige zoutsoorten kunnen deeltjes bevatten die niet in water oplossen en een nadelig effect kunnen hebben op de werking van de ontharder.

Gebruik uitsluitend speciaal, grofkorrelig regeneereerzout of andere zuivere verdampte zouten.

Wanneer u alleen maar combitabs gebruikt en de bijvulcontrole voor zout en naspoelmiddel u stoort, kunt u de bijvulcontrole voor zout en naspoelmiddel uitschakelen (zie het hoofdstuk "Programmaopties", paragraaf "Bijvulcontrole uitschakelen").

Wanneer u geen combitabs meer gebruikt, denk er dan aan om zout en naspoelmiddel te doseren. Schakel dan de bijvulcontrole weer in.


# Eerste ingebruikneming

## Zout doseren

Wanneer u het zoutreservoir voor de eerste keer wilt vullen, moet het reservoir eerst met circa 2 l water worden gevuld zodat het zout kan oplossen.

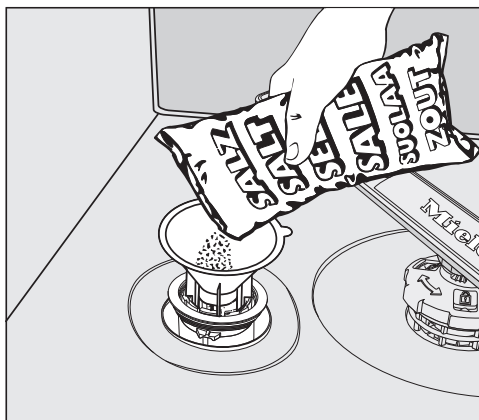
Nadat u de vaatwasser in gebruik hebt genomen, zit er altijd voldoende water in het reservoir.



- Haal het onderrek uit de spoelruimte en draai de dop van het zoutreservoir open.

 Corrosiegevaar door zoutoplossing.


Iedere keer wanneer u de dop van het zoutreservoir opendraait, loopt er water of zoutoplossing over de rand van het reservoir. Overgelopen zoutoplossing kan corrosie in de spoelruimte en op het serviesgoed veroorzaken. Open het zoutreservoir daarom alleen om zout bij te vullen.

- Vul het zoutreservoir eerst met circa 2 l water.



- Plaats een trechter in de opening van het zoutreservoir en doseer dan zoveel zout in het zoutreservoir totdat het reservoir vol is. Het zoutreservoir heeft een capaciteit van maximaal 2 kg, afhankelijk van de zoutsoort.
- Verwijder de zoutresten rond de vulopening. Schroef vervolgens de dop weer stevig op het reservoir.
- Start direct na het bijvullen van zout en na elke keer dat u het zoutreservoir hebt geopend het programma  65 °C *QuickPowerWash* met de programmaoptie  *Express* zonder serviesgoed, zodat eventueel gemorste zoutresten kunnen worden verdund en daarna weggepompt.

## Zout bijvullen

- Vul na afloop van een programma zout bij, wanneer het controlelampje *Zout*  brandt.

 Corrosiegevaar door zoutoplossing.

Overgelopen zoutoplossing kan corrosie in de spoelruimte en op het servies veroorzaken.

Start elke keer nadat u het zoutreservoir heeft geopend direct het programma  65 °C *QuickPowerWash* met de programmaoptie  *Express* zonder servies. Hiermee wordt eventueel overgelopen zoutoplossing verdund en vervolgens weggepompt.

Wanneer er zich nog geen zoutconcentratie heeft gevormd die hoog genoeg is, kan bovenstaand controlelampje nog korte tijd blijven branden. Het lampje gaat uit zodra de zoutconcentratie hoog genoeg is.


De melding zout bijvullen wordt automatisch uitgeschakeld als in de vaatwasser een waterhardheid van minder dan 5 °dH is geprogrammeerd.

# Eerste ingebruikneming

## Naspoelmiddel

Naspoelmiddel zorgt ervoor dat het water tijdens het drogen als een film van het servies afloopt waardoor het sneller droogt.

Het naspoelmiddel wordt in het daarvoor bestemde reservoir bijgevuld en automatisch in de ingestelde hoeveelheid gedoseerd.

 Schade door afwasmiddel of reinigingsmiddel.

Afwasmiddel en reinigingsmiddel veroorzaken schade aan het reservoir voor naspoelmiddel.

Gebruik uitsluitend naspoelmiddel voor huishoudvaatwassers.

U kunt eventueel vloeibaar citroenzuur gebruiken (10%-oplossing). Het servies zal echter minder goed drogen en eerder vlekken vertonen dan wanneer u naspoelmiddel gebruikt.

 Schade door zuren.

Door geconcentreerde zuren kan schade ontstaan aan de vaatwasser.

Gebruik nooit citroenzuur met een hoger zuurgehalte.

Als u de vaatwasser uitsluitend gebruikt met combi-tabs, hoeft u geen naspoelmiddel te doseren. Optimale reinigings- en droogresultaten krijgt u echter wanneer u een gewoon reinigingsmiddel gebruikt en daarnaast regenererzout en naspoelmiddel doseert.

Wanneer u geen combi-tabs meer gebruikt, denk er dan aan om zout en naspoelmiddel te doseren. Schakel daarnaast de bijvalcontrole weer in.



# Eerste ingebruikneming

## Naspoelmiddel doseren



- Til de gele toets op het deksel van het naspoelmiddelreservoir ☼ op.

Het deksel springt open.



- Vul slechts naspoelmiddel bij tot de vulindicatie (pijl) donker verkleurt als de deur horizontaal is geopend.

Het reservoir voor naspoelmiddel heeft een capaciteit van 110 ml.

- Sluit het deksel en wel zo dat het duidelijk vastklikt. Dit om te voorkomen dat er tijdens het spoelproces water in het naspoelmiddelreservoir loopt.

- Veeg eventueel gemorst naspoelmiddel goed weg om bij de volgende afwasbeurt sterke schuimvorming te voorkomen.

## Naspoelmiddel bijvullen

Wanneer het controlelampje ☼ *Naspoelmiddel* gaat branden, zit er nog een reserve in voor 2–3 afwasbeurten.

- Vul op tijd naspoelmiddel bij.

De melding naspoelmiddel bijvullen verdwijnt.

Wanneer u alleen maar combi-tabs gebruikt en de bijvulcontrole voor zout en naspoelmiddel u stoort, kunt u de bijvulcontrole voor zout en naspoelmiddel uitschakelen (zie het hoofdstuk “Programmaopties”, paragraaf “Bijvulcontrole uitschakelen”).

# Eerste ingebruikneming

---

## Te doseren hoeveelheid naspoelmiddel instellen

Voor een optimaal spoelresultaat kunt u de dosering van het naspoelmiddel aanpassen.

De dosering is instelbaar in hoeveelheden van 0 tot 6 ml.

De standaardinstelling is 3 ml.


De gedoseerde hoeveelheid naspoelmiddel kan door automatische aanpassing van de programma's hoger uitvallen dan de ingestelde dosering.

Bij vlekken op het servies :


- stel een hogere hoeveelheid naspoelmiddel in.

Bij strepen of sluiers op het servies :

- stel een lagere hoeveelheid naspoelmiddel in.

- Open de deur.
- Indien de vaatwasser nog is ingeschakeld, schakel deze dan uit met de -toets.
- Houd de toets  ingedrukt en schakel **gelijktijdig** de vaatwasser met de toets  in.  
Houd daarbij de toets  minstens 4 seconden ingedrukt, totdat het controlelampje  gaat branden.

Als dat niet het geval is, begint u nog eens van voren af aan.

- Druk 3 keer op de programmakeuzetoets .

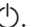
Het controlelampje van het programma links boven knippert 3 keer kort achter elkaar.

De ingestelde waarde is te zien aan het cijfer dat achter de *P* in de display aan het knipperen is.

In de display knippert *P 3* afwisselend. Stand 3 is ingesteld.

- Kies met de toets  de gewenste stand.  
Bij elke druk op de toets wordt er één stand verder geschakeld. Na de hoogste waarde begint de instelling weer van voren af aan.

De instelling wordt direct opgeslagen.

- Schakel de vaatwasser uit met de toets .

### Zuinig spoelen

Deze vaatwasser werkt uiterst water- en energiebesparend.

U kunt nog zuiniger afwassen, indien u de volgende adviezen opvolgt :

- Voor machinaal spoelen is doorgaans minder water en energie vereist dan voor handmatig afwassen.
- Het is niet nodig om de vaat van tevoren onder stromend water voor te spoelen, wat het water- en stroomverbruik verhoogt.
- Maak gebruik van de volledige beladingscapaciteit van de rekken zonder de vaatwasser te overladen. Dat is de meest energie- en waterzuinige manier om te spoelen.
- Kies een programma dat past bij het soort servies en de vuilgraad (zie het hoofdstuk "Programmaoverzicht").
- Kies het programma *ECO* om energiebesparend te spoelen. Dit programma is gezien het gecombineerde energie- en waterverbruik uiterst efficiënt voor het reinigen van normaal verontreinigd servies.
- Volg de doseeradviezen op die op de verpakking van het reinigingsmiddel staan.
- Bij gebruik van poedervormige of vloeibare reinigingsmiddelen kunt u de dosering met  $\frac{1}{3}$  verminderen, wanneer de rekken maar half beladen zijn.

- Het is mogelijk om de vaatwasser op warm water aan te sluiten. Bijzonder geschikt is een warmwateraansluiting bij een energetisch gunstige warmwaterbereiding, bijv. zonne-energie met circulatieleiding. Bij aansluitingen op elektrisch verwarmd water, wordt aanbevolen het toestel op de koudwaterleiding aan te sluiten.


# Serviesgoed en bestek inladen

---

## Algemene aanwijzingen

Verwijder grove etensresten van het servies.

Het is niet nodig om de vaat van te voren onder stromend water af te spoelen.

 Schade veroorzaakt door as, zand, was, smeervet of verf.

Deze stoffen vervuilen de vaatwasser en kunnen niet meer worden verwijderd.

Reinig servies met dergelijke vervuiling niet in de vaatwasser.

U kunt ieder stuk servies in principe overal in de rekken inladen. Neem daarbij echter de volgende tips in acht :

- Plaats servies en bestek zo dat het niet tegen of op elkaar ligt.
- Plaats het servies zo in de rekken dat het water er aan alle kanten bij kan. Alleen dan kan het servies goed schoon worden.
- Plaats al het servies zo dat het stevig staat.
- Plaats hol servies zoals kopjes, glazen en pannen met de openingen naar beneden in de rekken.
- Plaats hoog, smal, hol servies, zoals champagneglazen, zoveel mogelijk in het midden van de rekken. Het water komt zo beter in het holle servies.
- Plaats servies met een diepe bodem zoveel mogelijk schuin in het rek, zodat het water eraf kan lopen.
- Let erop dat de sproeiarmen niet worden geblokkeerd door servies dat door de rekken heen steekt. U kunt dit controleren door de sproeiarmen een keer met de hand rond te draaien.

- Kleine voorwerpen kunnen door de spijlen van de rekken vallen. Leg dit soort servies zoals dekseltjes daarom in de besteklade of de bestek-korf, afhankelijk van het model.

Etenswaren als wortelen, tomaten en ketchup kunnen natuurlijke kleurstoffen bevatten. Als grote hoeveelheden van deze kleurstoffen in de vaatwasser terecht komen, kunnen kunststof servies en kunststof onderdelen verkleuren. De kwaliteit van de kunststof onderdelen wordt door deze verkleuring niet beïnvloed.

Ook door zilveren bestek kan kunststof verkleuren.

## Ongeschikt spoelgoed:


- Bestek en serviesgoed van hout of met houten delen: dit wordt uitgelood en lelijk. Bovendien zijn de gebruikte lijmsorten vaak niet geschikt voor reiniging in vaatwassers. Houten handvatten kunnen hierdoor losraken.
- Kunstvoorwerpen, antieke vazen of glazen met decoraties zijn niet bestand tegen reiniging in de vaatwasser.
- Voorwerpen van niet hittebestendig kunststof kunnen vervormd raken.
- Voorwerpen van koper, messing, tin en aluminium kunnen verkleuren of dof worden.
- Kleurdecoraties op het glazuur kunnen na vele spoelbeurten verbleken.
- Kwetsbaar glaswerk en kristallen voorwerpen kunnen na meermaals reinigen dof worden.

## Zilver

Zilver kan in aanraking met zwavelhoudende voedingsmiddelen verkleuren. Dit zijn bijvoorbeeld eigeel, uien, mayonaise, mosterd, peulvruchten, vis, pekelen van vis en marinades.

**Zilver** dat met **zilverpoets** is behandeld, kan na afloop van het programma nog vochtig en vlekkelig zijn doordat het water er niet als een film afloopt.

**Tip:** Het zilver moet dan met een doek worden gedroogd.

 Schade door bijtende, alkalische reinigingsmiddelen.

Hierdoor kan schade ontstaan aan aluminium onderdelen (zoals vetfilters van dampkappen). In extreme gevallen kan er een hevige chemische reactie optreden (bijvoorbeeld een gasexplosie).

Gebruik voor het spoelen van aluminium delen geen sterk bijtende, alkalische reinigingsmiddelen voor bedrijfs vaatwassers of industriereinigingsmiddelen.

**Tip:** Koop serviesgoed en bestek van materiaal dat geschikt is om in een vaatwasser te worden afgewassen en met de aanduiding: "Geschikt voor vaatwasser".

## Behoedzame reiniging van glazen


- Glazen kunnen na verloop van tijd dof worden in de vaatwasser. Reinig kwetsbare glazen daarom alleen bij lage temperaturen (zie hoofdstuk "Programma-overzicht"). Het glas zal dan minder snel dof worden.
- Gebruik glazen die geschikt zijn om in een vaatwasser te worden gereinigd met de aanduiding "Geschikt voor de vaatwasser".
- Gebruik reinigingsmiddelen met glasbeschermende stoffen.

# Serviesgoed en bestek inladen

## Bovenrek

Zie voor het laden van serviesgoed en bestek ook het hoofdstuk "Serviesgoed en bestek inladen", paragraaf "Voorbeelden voor de indeling"

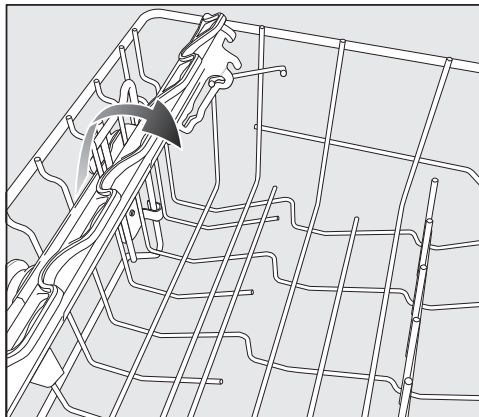
## Bovenrek inladen

 Schade door uitstromend water. Bij spoelen zonder bovenrek kan water uit de vaatwasser stromen. Gebruik de vaatwasser alleen met bovenrek. Dat geldt niet voor het programma Z. bovenrek, indien aanwezig.

- Plaats in het bovenrek klein, licht en gevoelig serviesgoed zoals glazen, kopjes, schoteltjes, dessertschaaltjes. U kunt ook een platte pan in het bovenrek plaatsen.
- Leg erg lang bestek zoals soeplepels en spatels dwars voorin het bovenrek.

## FlexCare-kopjesrek inladen

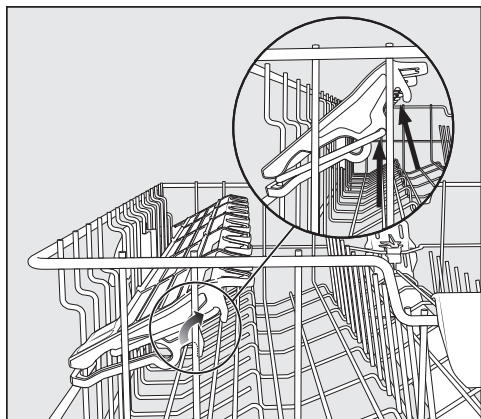
U kunt kopjes, kleine schaaltes en ander vlak servies op het FlexCare-kopjesrek plaatsen. Glazen kunt u tegen het kopjesrek plaatsen. Dan staan ze steviger.



- Klap het kopjesrek omlaag
- Als u hoog servies wilt inladen, klapt u het kopjesrek omhoog.

## FlexCare-kopjesrek verstellen

U kunt de hoogte en breedte van dit kopjesrek in 2 verschillende standen instellen. Zo kunt u hoger servies onder het kopjesrek plaatsen en groter servies er bovenop plaatsen.



- Trek het kopjesrek naar boven en laat het in de gewenste positie vastklikken (zie pijl).

# Serviesgoed en bestek inladen

## Bovenrek verstellen

Om in het boven- of onderrek meer plaats te krijgen voor hoger servies kunt u het bovenrek in hoogte verstellen. U kunt kiezen tussen 3 standen met een verschil van steeds ca. 2 cm.

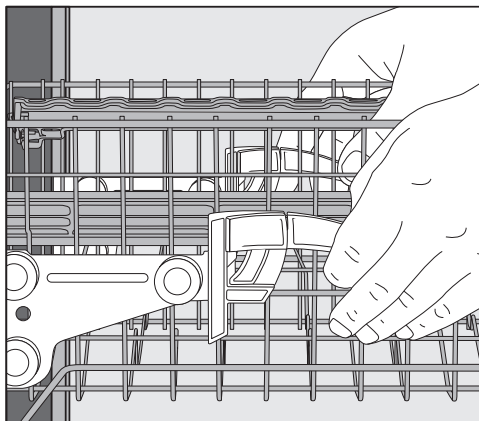
Wanneer water in holle gedeelten blijft staan, kunt u het bovenrek beter schuin plaatsen. Het water stroomt dan gemakkelijker weg. Zorg er echter voor dat u het rek zonder problemen in de spoelruimte kunt schuiven.

- Trek het bovenrek naar buiten.

## Om het bovenrek naar boven te verstellen, moet u:

- het rek naar boven trekken, totdat het vastklikt.

## Om het bovenrek naar beneden te verstellen, moet u:



- de hendels aan de zijkanten van het bovenrek naar boven trekken.
- het bovenrek in de gewenste positie zetten en de hendels weer vast laten klikken.

Let er bij het verstellen van het bovenrek op dat de middelste sproei-arm niet wordt geblokkeerd door hoog servies in het onderrek.



## Onderrek

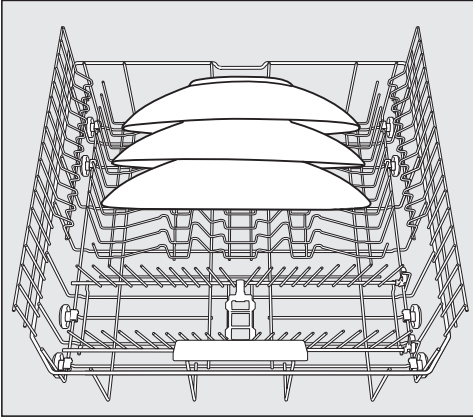
Zie voor het laden van serviesgoed en bestek ook het hoofdstuk "Serviesgoed en bestek inladen", paragraaf "Voorbeelden voor de indeling"

### Onderrek inladen

- Plaats in het onderrek groot en zwaar serviesgoed zoals borden, platte schotels, pannen en schalen. U kunt ook glazen, kopjes, schoteltjes, ontbijt- en dessertbordjes in het onderrek zetten.

### MultiComfort-rek inladen

Het achterste gedeelte van het onderrek dient voor het afwassen van glazen, borden en pannen.



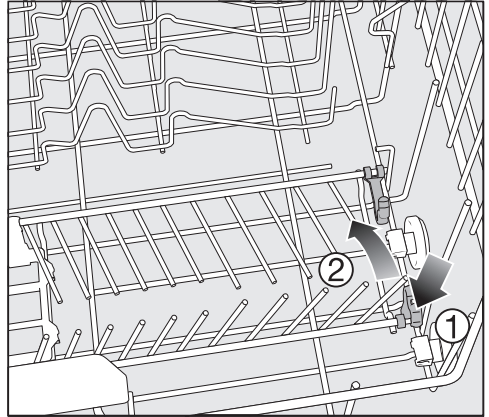
- Zet vooral grote borden in het midden van het onderrek.

**Tip:** Als u de borden iets schuin zet, kunt u borden met een doorsnede tot 35 cm plaatsen.

## Spijlen neerklappen

In de spijlen aan de voorkant kunt u schoteltjes, borden, soepborden, platte schotels en schalen plaatsen.

U kunt de twee rechterspijlenrijen neerklappen om meer ruimte te creëren voor groot servies, bijv. potten, pannen en schalen.



- Druk de gele hendel naar beneden ① en klap de spijlenrijen neer ②.

## Serviesgoed en bestek inladen

### Besteklade/bestekkorf (afhankelijk van het model)

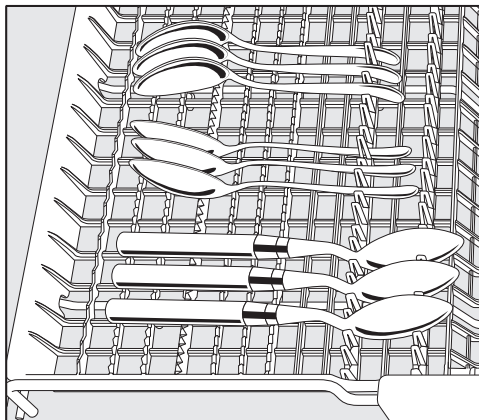
Zie voor het laden van servies en bestek ook het hoofdstuk “Servies en bestek inladen”, paragraaf “Voorbeelden voor de indeling”.

- Laad bestek daarom in de besteklade of de bestekkorf in (afhankelijk van het model).

### Besteklade vullen

Wanneer u messen, vorken en lepels als aparte groepen in de besteklade legt, kunt u ze er later gemakkelijker uithalen.

Leg de lepels met de grepen tussen de opstaande kammen en de lepelbladen tussen de getande kammen, zodat ook de laatste waterdruppel er zonder problemen af kan lopen.

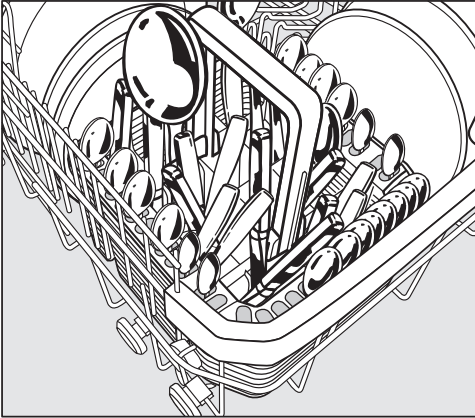


- Wanneer de lepels niet met de grepen tussen de opstaande kammen passen, legt u deze met de grepen op de getande kammen.

Plaats hoge delen, zoals een taartschep, zodanig dat de bovenste sproeiarm niet wordt geblokkeerd.

# Serviesgoed en bestek inladen

## Bestekkorf inruimen (indien aanwezig)

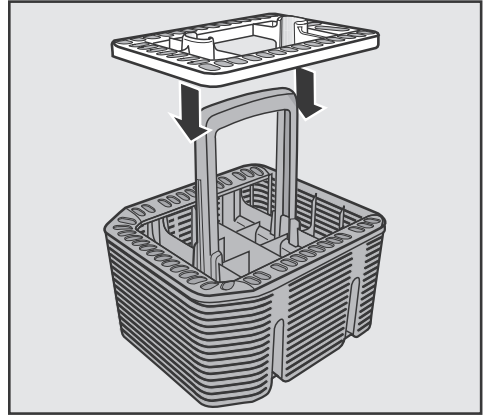


U kunt de bestekkorf op de voorste spijlenrij in de linker- of rechterhoek van het onderrek plaatsen.

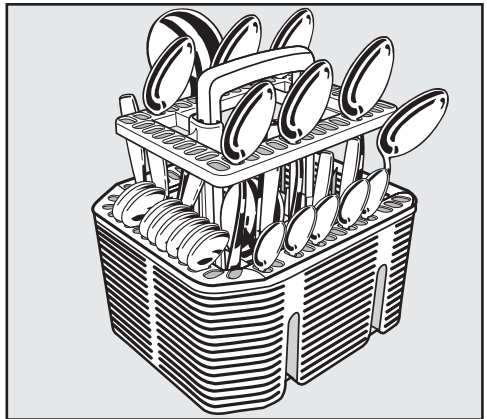
- Plaats het bestek met de snijkanten van de messen en de tanden van de vorken naar beneden. Zo loopt u geen kans zich te bezeren.
- Plaats klein bestek in de speciale segmenten aan 3 zijanten van de bestekkorf.

## Speciale bestekhouder voor de bestekkorf inladen

In de meegeleverde houder kunt u sterk vervuild bestek spoelen. Het bestek ligt niet op elkaar maar wordt in deze houder naast elkaar opgehangen. Daardoor kan het water er beter bij.



- Plaats de bestekhouder als dat nodig is op de bestekkorf.



- Plaats het bestek in de bestekhouder met het heft naar beneden.
- Verdeel het bestek gelijkmatig.

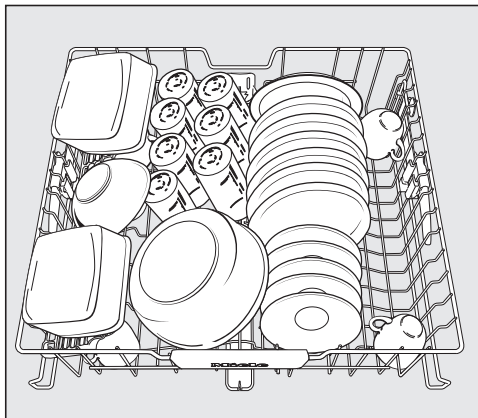
# Serviesgoed en bestek inladen

---

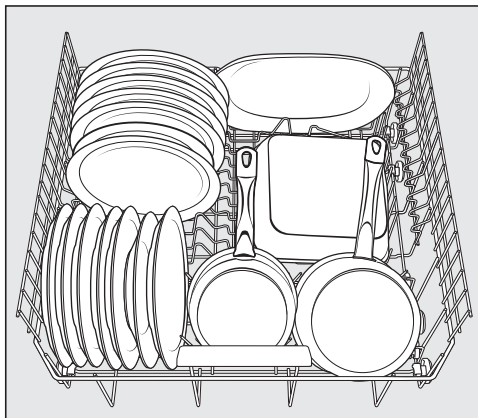
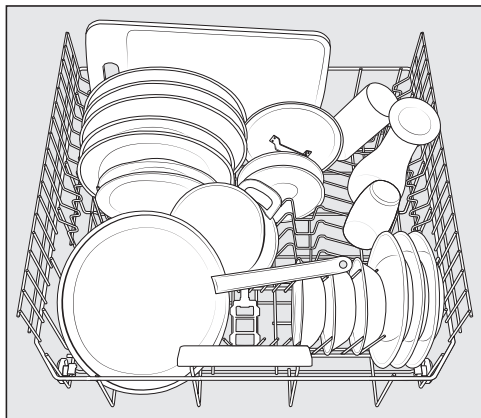
## Voorbeelden voor de indeling

### Vaatwasser met besteklade

#### Bovenrek

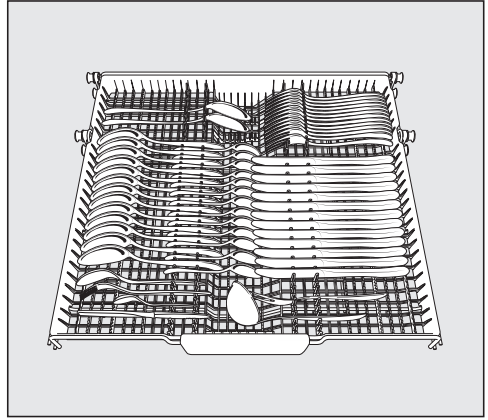
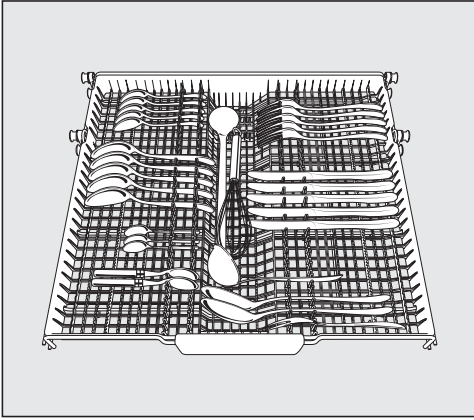


#### Onderrek

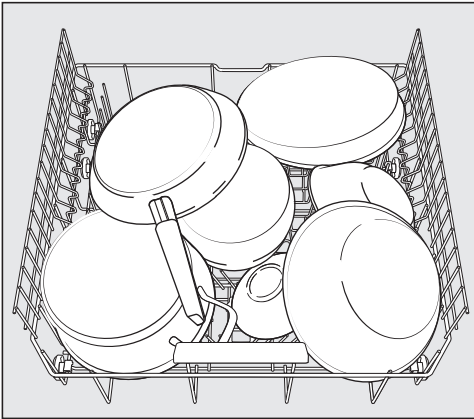


# Serviesgoed en bestek inladen

## Besteklade



## sterk verontreinigd servies

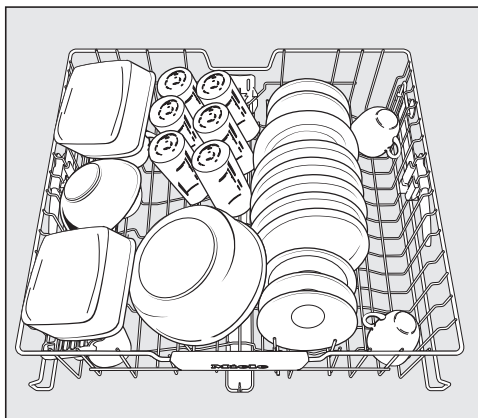
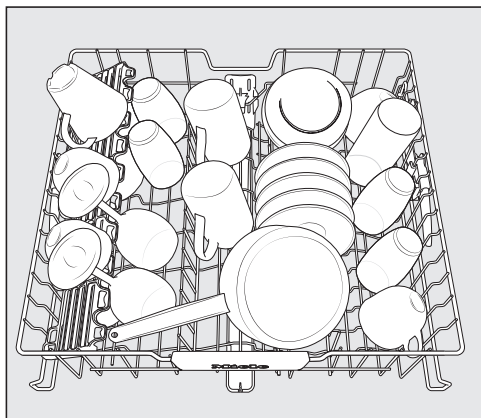


# Serviesgoed en bestek inladen

---

## Vaatwasser met bestekkorf

### Bovenrek

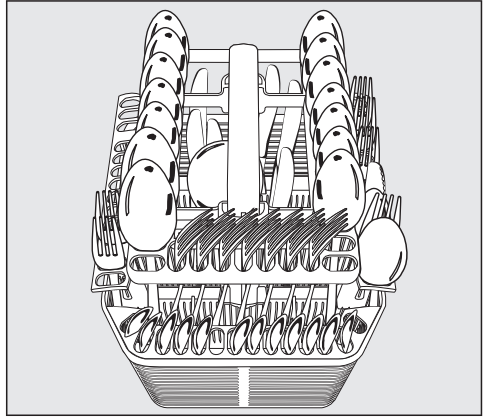
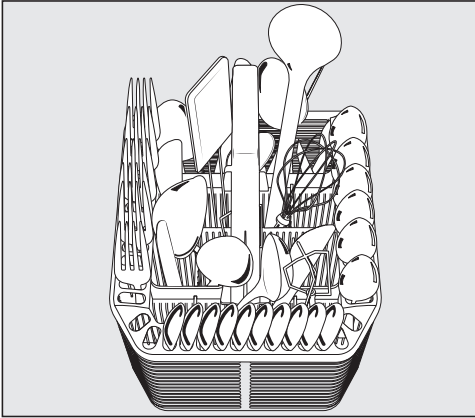


### Onderrek

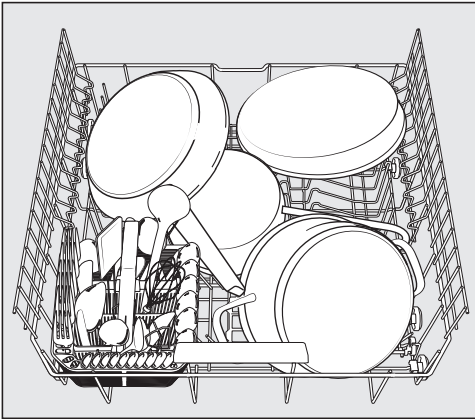


# Serviesgoed en bestek inladen

## Bestekkorf




## sterk verontreinigd servies





# Reinigingsmiddelen

## Soorten reinigingsmiddelen

 Schade als gevolg van onge-  
schikte reinigingsmiddelen.  
Reinigingsmiddelen die niet bestemd  
zijn voor huishoudvaatwassers, kun-  
nen schade veroorzaken aan de vaat-  
wasser of het servies.  
Gebruik uitsluitend reinigingsmidde-  
len voor huishoudvaatwassers.

Moderne reinigingsmiddelen bevatten  
veel werkzame stoffen. De belangrijkste  
werkzame stoffen zijn:

- Complexvormers. Deze binden de wa-  
terhardheid en voorkomen daarmee  
kalkaanslag.
- Alkalische stoffen. Deze zijn nodig  
voor het weken van aangekoekt vuil.
- Enzymen. Deze verminderen het zet-  
meel en lossen eiwit op.
- Bleekmiddel op zuurstofbasis. Dit ver-  
wijdert kleurige vlekken zoals thee-,  
koffie- en ketchupvlekken.

Er worden voornamelijk mild alkalische  
reinigingsmiddelen met enzymen en  
zuurstofbleekmiddelen aangeboden.


Reinigingsmiddelen bestaan in verschil-  
lende vormen:

- Poedervormige en gelvormige reini-  
gingsmiddelen kunnen gevarieerd  
worden gedoseerd, afhankelijk van de  
belading en de vuilgraad van het ser-  
vies.
- Tabs. Deze bevatten een hoeveelheid  
reinigingsmiddel die voor de meeste  
toepassingen voldoende is.

Naast normale reinigingsmiddelen wor-  
den ook combi-producten aangeboden.  
Deze producten bevatten een functie  
voor naspoelmiddel en waterontharder  
(ter vervanging van regenererzout).  
Gebruik deze middelen alleen bij de  
door de fabrikant op de verpakking ge-  
adviseerde waterhardheid.  
De reinigings- en droogresultaten van  
deze combi-tabs lopen sterk uiteen.  
Wanneer u geen combitabs meer ge-  
bruikt, denk er dan aan om zout en na-  
spoelmiddel te doseren. Schakel dan de  
bijvulcontrole weer in.

Optimale reinigings- en droogresulta-  
ten krijgt u wanneer u een gewoon rei-  
nigingsmiddel gebruikt en daarnaast  
regenererzout en naspoelmiddel do-  
seert.



 Gevaar voor huidirritatie door reinigingsmiddelen.

Reinigingsmiddelen kunnen brandwonden aan huid, ogen, neus, mond en keel veroorzaken.

Vermijd contact met het reinigingsmiddel.

Vermijd het inademen van poedervormige reinigingsmiddelen. Slik reinigingsmiddelen nooit in. Raadpleeg onmiddellijk een dokter als u per ongeluk reinigingsmiddel hebt ingeademd of geslikt.

Voorkom dat kinderen met het reinigingsmiddel in aanraking kunnen komen. De vaatwasser kan nog resten van het reinigingsmiddel bevatten. Houd kinderen daarom uit de buurt van de vaatwasser als die is geopend. Doseer het reinigingsmiddel pas vlak voordat u het programma start en vergrendel de deur met de kinderbeveiliging (afhankelijk van het model).

## Reinigingsmiddel doseren

Het vak voor reinigingsmiddel heeft een capaciteit van maximaal 50 ml.

In het vak voor reinigingsmiddel zijn markeringen aangebracht om het doseren gemakkelijker te maken : 20, 30, max. Bij een horizontaal geopende deur geven deze streepjes de hoeveelheid reinigingsmiddel in ml en het maximale vulniveau aan.

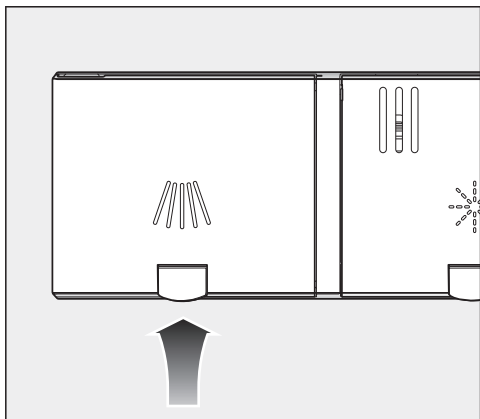
- Neem bij het doseren de aanwijzingen op de verpakking in acht.
- Wanneer er niet iets anders op de verpakking staat, doseer dan één tab of, afhankelijk van de vuilgraad, 20 tot 30 ml reinigingsmiddel in het vakje.


Doseert u minder reinigingsmiddel dan geadviseerd is, dan is het mogelijk dat het servies niet goed schoon wordt.

Bij het programma *QuickPowerWash* lossen sommige tabs mogelijk niet volledig op.

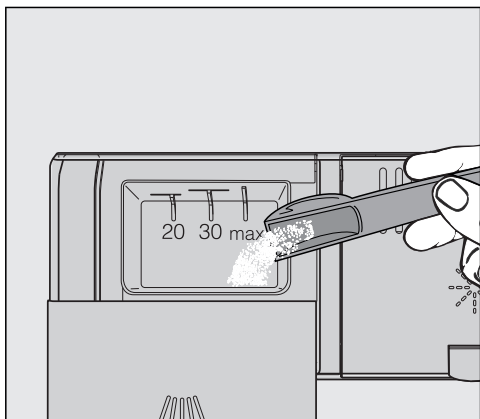
# Reinigingsmiddelen

## Reinigingsmiddel bijvullen



- Til de gele toets op het deksel van het vak voor reinigingsmiddel  op.

Het deksel springt open.  
Wanneer een programma is afgelopen,  
is dit deksel ook geopend.

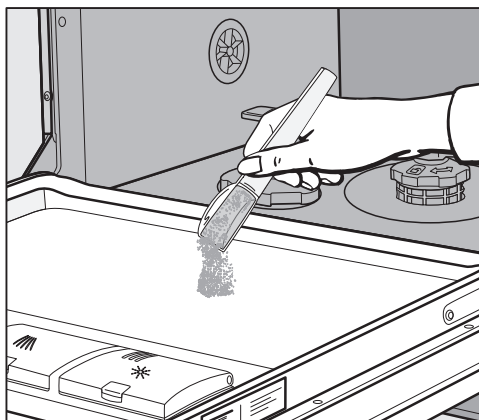


- Doseer reinigingsmiddel in het vak.
- Schuif het deksel van het vak voor reinigingsmiddel dicht totdat dit duidelijk hoorbaar vastklikt.

Het deksel van het vak mag niet worden geblokkeerd door reinigingsmiddel. Hierdoor kan het deksel tijdens het programmaverloop mogelijk niet worden geopend.


Doseer niet te veel reinigingsmiddel in het vak.

- Sluit ook de verpakking van het reinigingsmiddel. Het middel kan anders klonteren.



- Bij programma's met voorspoelfunctie (zie het hoofdstuk "Programma-overzicht") kunt u wat reinigingsmiddel op de deurbinnenplaat doseren.

## Vaatwasser inschakelen


- Draai de kraan open als ze nog dicht is.
- Open de deur.
- Controleer of de sproeiarmen vrij kunnen draaien.
- Druk op de toets .

Het controlelampje van het gekozen programma gaat branden.

## Programma kiezen

Laat de keuze voor een programma steeds afhangen van het soort servies en de mate van vervuiling.

In het hoofdstuk **“Programma-overzicht”** zijn de programma's en de toepassing beschreven.

- Kies met de programmakeuzetoets  het gewenste programma.

Het controlelampje van het gekozen programma gaat branden.

De display geeft in uren en minuten aan hoelang het gekozen programma gaat duren.

U kunt nu een programmaoptie kiezen (zie hoofdstuk “Programmaopties”).

Wanneer er programmaopties gekozen zijn, dan branden tevens de daarbij behorende controlelampjes.

# Werking

---

## Weergave van de programmaduur

Voordat er een programma start geeft de display in uren en minuten de tijd aan die het gekozen programma gaat duren. Tijdens het programma wordt bij geopende deur de resterende tijd tot aan het einde van het programma weergegeven.

De programmaduur kan ook bij hetzelfde programma variëren. Dat is onder andere afhankelijk van de temperatuur van het instromende water, de regeneratiecyclus van de ontharder, het soort reinigingsmiddel, de hoeveelheid servies en de mate van vervuiling.


Wanneer u een programma voor het eerst kiest, wordt er een tijd aangegeven die overeenstemt met een gemiddelde programmaduur met koud water.

De tijdswaarden in het hoofdstuk "Programma-overzicht" komen overeen met de programmaduur bij een standaardbelading en standaardtemperaturen.

Iedere keer dat er een programma loopt, wordt de programmaduur door de elektronica berekend op basis van de temperatuur van het instromende water en de hoeveelheid servies.

## Programma starten

- Start het programma door de deur te sluiten.

 U kunt zich verbranden door heet water dat uit het toestel stroomt. Tijdens het gebruik kan het water in de vaatwasser heet zijn. Indien u de deur wilt openen terwijl er een programma loopt, doe dat dan heel voorzichtig.

## Programma-einde

Na afloop van een programma klinken geluidssignalen, als deze zijn ingeschakeld.

Het programma is beëindigd wanneer 0:00 in de display verschijnt



Schade door waterdamp.

Als u na afloop van het programma de deur opent, kan de waterdamp schade veroorzaken aan de randen van de kwetsbare werkbladen.

U kunt de deur na afloop van een programma het beste óf helemaal open doen (in geen geval op een kier zetten) óf gesloten houden totdat u het servies uit de vaatwasser haalt.

## Energiemanagement

De vaatwasser gaat automatisch uit nadat u gedurende 10 minuten geen toets meer hebt bediend of 10 minuten nadat het programma is afgelopen. Zo wordt energie bespaard.


U kunt de vaatwasser weer inschakelen met de toets

Wanneer er een programma loopt of wanneer er sprake is van een storing, wordt de vaatwasser niet automatisch uitgeschakeld.

# Werking

---

## Vaatwasser uitschakelen

- Open de deur.
- U kunt de vaatwasser op ieder moment met de toets  uitschakelen.

Wanneer u de vaatwasser uitschakelt terwijl er nog een programma loopt, dan wordt het programma afgebroken.

Ook een ingestelde timer kunt u op deze manier afbreken.



Schade door weglekkend water. Weglekkend water kan schade veroorzaken.

Draai veiligheidshalve de kraan dicht wanneer de vaatwasser langere tijd niet wordt gebruikt, bijvoorbeeld tijdens vakanties.

## Vaatwasser legen

Heet servies is gevoelig voor stoten. Laat het servies daarom, nadat het toestel is uitgeschakeld, in de vaatwasser afkoelen totdat u het goed kunt vastpakken.


Als u de deur na het uitschakelen helemaal opent, koelt het servies sneller af.

- Haal eerst het onderrek, dan het bovenrek en aan het einde de besteklade leeg. U voorkomt zo dat er waterdruppels van het bovenrek of de besteklade op het servies in het onderrek vallen.

## Programma onderbreken

Het programma wordt onderbroken zodra u de deur opent.

Wanneer u de deur weer sluit, gaat het programma na een paar seconden daar verder waar het is onderbroken.

 U kunt zich verbranden door heet water dat uit het toestel stroomt.


Tijdens het gebruik kan het water in de vaatwasser heet zijn.

Ingeval u de deur wilt openen terwijl er een programma loopt, doe dat dan heel voorzichtig.


## Programma afbreken of wisselen

Wanneer een programma wordt onderbroken, kunnen belangrijke programmafases worden overgeslagen. Wilt u een programma afbreken, doe dat dan alleen in de eerste minuten van het programma.

Wanneer een programma al is gestart, kunt u het als volgt afbreken :

- Open de deur.
- Schakel de vaatwasser uit met de toets .

Ga als volgt te werk als u een ander programma wilt kiezen :

- Schakel de vaatwasser weer in met de toets .
- Controleer bij een handmatige dosering van reinigingsmiddel of het vak voor reinigingsmiddel nog gesloten is. Doseer opnieuw reinigingsmiddel als het vak al is geopend en sluit vervolgens het deksel.
- Kies het gewenste programma en start het door de deur te sluiten.

# Opties

## Timer

U kunt de starttijd van een programma instellen. De starttijd van het programma kan tussen 30 minuten en 24 uur worden vertraagd.

Vertragingen van 30 minuten tot en met 3 worden in stappen van 30 minuten ingesteld, daarboven in stappen van een uur.

Bij handmatige dosering van reinigingsmiddel kan het klonteren en wordt het mogelijk niet volledig uit het vak gespoeld.

Bij het gebruik van de timer moet u ervoor zorgen dat het vak voor het reinigingsmiddel droog is. Veeg het vak indien nodig extra droog.

Gebruik geen vloeibaar reinigingsmiddel. Het reinigingsmiddel kan weglekken.





Gezondheidsrisico's met betrekking tot reinigingsmiddel.

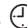
Voorkom dat kinderen met het reinigingsmiddel in aanraking kunnen komen :



Doseer het reinigingsmiddel pas **vlak voordat** u het programma start, voordat u de Timer inschakelt.

## Timer inschakelen

- Open de deur.
- Schakel de vaatwasser in met de toets .
- Kies het gewenste programma.
- Druk op de toets  *Timer*.

In de display wordt de laatst ingestelde tijd weergegeven. Het controlelampje  *Timer* gaat branden.


- Stel met de toets  in na welke tijd het programma automatisch gestart moet worden.

Wanneer u de toets  ingedrukt houdt, loopt de tijd automatisch door naar 24 uren. U kunt daarna weer bij 0:30 uren beginnen door twee keer op de toets  te drukken.

- Sluit de deur.




Wanneer de timer ingeschakeld is, worden alle weergaven in de display na enkele minuten uitgeschakeld om energie te besparen.

Wilt u de display weer voor een paar minuten inschakelen, drukt u op de toets .

- Open de deur als u wilt weten hoelang het nog duurt voordat het programma begint.



De voorgeprogrammeerde tijd wordt in de display afgeteld. Onder de 10 uur gebeurt dit in stappen van een minuut, boven de 10 uur in stappen van een uur.

Na afloop van de ingestelde tijd start het gekozen programma automatisch. De resttijd verschijnt in de display en het controlelampje  van de toets *Timer* gaat uit.

## Programma starten vóór afloop van de timer:

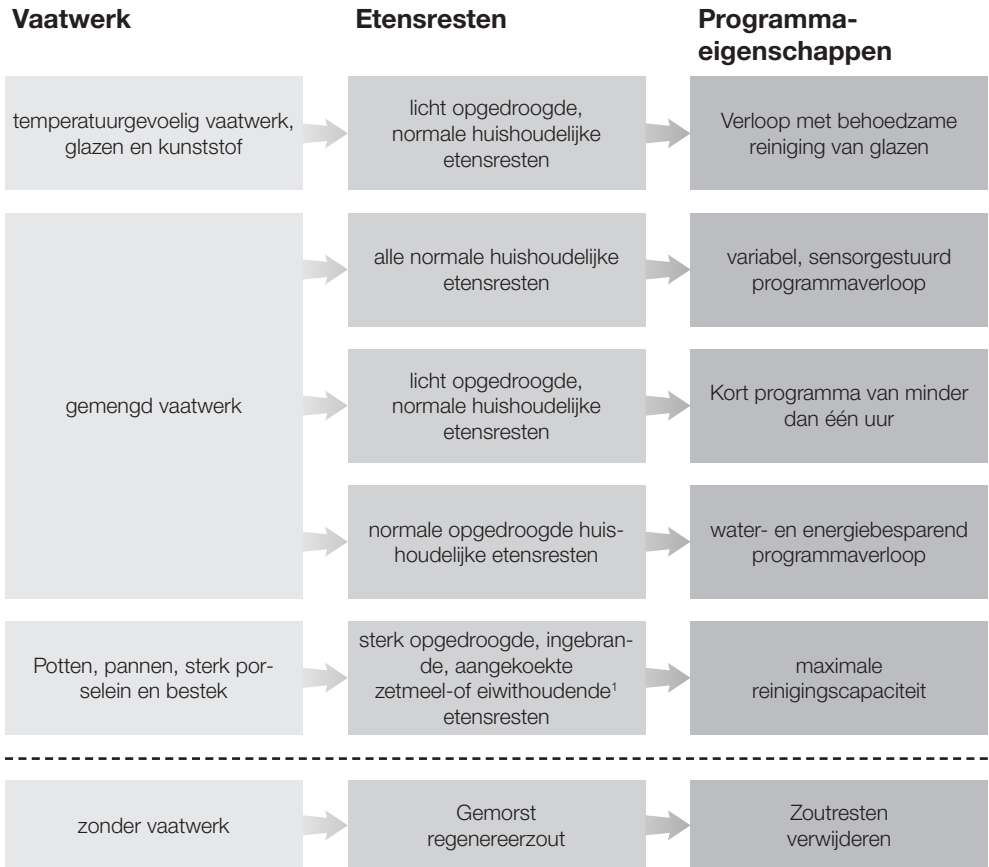
U kunt het programma ook starten voordat de timer is afgelopen.

Ga daarvoor als volgt te werk:

- Open de deur.
- Schakel de vaatwasser uit met de -toets.
- Schakel de vaatwasser weer in met de toets .
- Kies indien nodig het gewenste programma.
- Start het programma door de deur te sluiten.

# Richtlijn voor de programmakeuze

---


















<sup>1</sup> Zetmeelhoudende etensresten kunnen ontstaan door bijvoorbeeld aardappelen, pasta of rijst. Eiwithoudende etensresten kunnen ontstaan door gebraden vlees of vis.

# Richtlijn voor de programmakeuze

## Programma<sup>2</sup>

## Verbruiksprognose<sup>3</sup>

<p>➔ <b>Speciaal 45 °C</b> 🍷</p>	<p>Energieverbruik </p> <p>Waterverbruik </p> <p>Programmaduur </p>
<p>➔ <b>Auto 45–65 °C</b> ↻</p>	<p>Energieverbruik </p> <p>Waterverbruik </p> <p>Programmaduur </p>
<p>➔ <b>QuickPowerWash 65 °C</b> ☺</p>	<p>Energieverbruik </p> <p>Waterverbruik </p> <p>Programmaduur </p>
<p>➔ <b>ECO</b></p>	<p>Energieverbruik </p> <p>Waterverbruik </p> <p>Programmaduur </p>
<p>➔ <b>Intensief 75 °C</b> 🍽️</p>	<p>Energieverbruik </p> <p>Waterverbruik </p> <p>Programmaduur </p>
<p>➔ <b>QuickPowerWash 65 °C</b> ☺ + Express 🔄</p>	<p>Programmaduur 13 minuten, zonder opwarmen, uitsluitend voor zoutuitspoelen.</p>

<sup>2</sup> De programma's zijn te combineren met de programmaopties "Express", "Extra schoon", "Extra droog" of "2 keer tussenspoelen" (indien beschikbaar) (zie hoofdstuk "Programmaopties").

<sup>3</sup> De voorspelde waarden kunnen veranderen als gevolg van de geselecteerde instellingen, programmaopties of de gebruiksomstandigheden.

# Programma-overzicht

Programma	Programmaverloop				
	Voorspoelen	Reinigen	Tussen- spoelen	Naspoelen	Drogen
		°C		°C	
ECO <sup>1</sup>	-	43	✓	61	✓
Auto 45–65 °C	variabel programmaverloop, sensorgestuurde aanpassing aan de hoeveelheid servies en etensresten				
	naar behoefte	45–65	naar behoefte	65	✓
Speciaal 45 °C	✓	45	✓	70	✓
QuickPowerWash 65 °C	-	65	✓	65	✓
Intensief 75 °C	✓	75	✓	70	✓

<sup>1</sup> Dit programma is uiterst efficiënt op gebied van gecombineerd energie- en waterverbruik voor het reinigen van normaal verontreinigd servies.

## Programma-overzicht

Verbruik <sup>2</sup>				
elektrische energie		Water	Tijd	
Koud water 15 °C kWh	Warm water 60 °C kWh	Liter	Koud water 15 °C h:min.	Warm water 60 °C h:min.
0,84/0,83 <sup>3</sup>	0,57/0,56 <sup>3</sup>	8,5	4:25 <sup>3</sup>	4:14
0,70–1,20 <sup>4,5</sup>	0,50–0,70 <sup>4,5</sup>	6,0–15,5 <sup>4,5</sup>	1:58–3:11	1:52–2:57
1,10	0,65	12,5	2:34	2:12
1,20	0,75	10,5	0:58	0:58
1,50	1,00	13,0	3:03	2:49

<sup>2</sup> De genoemde waarden voor het programma *ECO* zijn berekend onder gestandaardiseerde testomstandigheden. De genoemde waarden voor de andere programma's werden onder vergelijkbare testomstandigheden berekend.

In de praktijk kunnen deze verbruikswaarden afwijken, op basis van gekozen instellingen, programmaopties of gebruiksomstandigheden.

<sup>3</sup> Vaatwasser met besteklade/bestekkorf

<sup>4</sup> Minimumwaarde: gedeeltelijke belading met licht verontreinigd servies

<sup>5</sup> Maximumwaarde: volle belading met sterk verontreinigd servies

## Programma-opties

---


### Express

Met de optie  *Express* wordt de programmaduur verkort.


Voor een optimaal reinigingsresultaat kan de temperatuur en daarmee het energieverbruik enigszins stijgen.

De tijd waarmee de programmaduur wordt verkort, verschilt afhankelijk van het gekozen programma.

Wanneer u de optie  *Express* kiest, gaat deze mogelijk voor andere gekozen opties.

Gecombineerd met het programma *QuickPowerWash* zorgt de optie  *Express* voor een reinigingsproces dat uitsluitend is bedoeld om zoutoplossing te verwijderen. Het gaat hierbij om het zout dat er bij het vullen van het zoutreservoir is uitgelopen.


■ Open de deur.

■ Schakel de vaatwasser in met de toets .

Het controlelampje van het gekozen programma knippert.

■ Kies een ander programma, indien gewenst.

■ Druk op de toets  *Express*.

Het controlelampje  *Express* gaat branden als de programmaoptie voor het gekozen programma beschikbaar is.

■ Start het programma door de deur te sluiten.

De ingestelde programmaoptie blijft voor het betreffende programma actief totdat u de instelling weer wijzigt (met uitzondering van het programma *ECO*).

## Geluidssignalen

Het einde van een programma en eventuele fouten kunnen worden gesignaleerd door een geluidssignaal.


Deze klinken na afloop van een programma. Ze klinken vier keer achter elkaar met een korte pauze.

De geluidssignalen zijn vanaf fabriek uitgeschakeld.

U kunt de geluidssignalen inschakelen, zodat u ze hoort wanneer het programma is beëindigd. De zoemer is altijd ingeschakeld bij storingen.

- Open de deur.
- Indien de vaatwasser nog is ingeschakeld, schakel deze dan uit met de -toets.
- Houd de -toets ingedrukt en schakel **gelijktijdig** de vaatwasser met de -toets in.  
Houd daarbij de -toets minstens 4 seconden ingedrukt, totdat het controlelampje  gaat branden.


Als dat niet het geval is, begint u nog eens opnieuw.

- Druk 4 keer op de programmakeuzetoets .

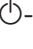
Het controlelampje van het programma linksboven knippert 4 keer kort achter elkaar.

De display geeft aan of de geluidssignalen bij beëindiging van het programma zijn ingeschakeld of uitgeschakeld:

- Knippert *P 1*, dan zijn de geluidssignalen ingeschakeld
- Knippert *P 0*, dan zijn de geluidssignalen uitgeschakeld

- Wilt u de instelling wijzigen, druk dan op de -toets.

De instelling wordt direct opgeslagen.

- Schakel de vaatwasser uit met de -toets.

## Programma-opties


---

### Het uitschakelen van de controlelampjes voor het bijvullen van zout en naspoelmiddel

Wanneer u alleen maar combi-tabletten gebruikt, kunt u de meldingen van de bijvulcontrole van zout en naspoelmiddel gezamenlijk uitschakelen.



- Open de deur.
- Indien de vaatwasser nog is ingeschakeld, schakel deze dan uit met de -toets.
- Houd de toets  ingedrukt en schakel **gelijktijdig** de vaatwasser met de toets  in.  
Houd daarbij de toets  minstens 4 seconden ingedrukt, totdat het controlelampje  gaat branden.

Als dat niet het geval is, begint u nog eens van voren af aan.

- Druk 9 keer op de programmakeuzetoets .

Het controlelampje van het programma links boven knippert 9 keer kort achter elkaar.

De display geeft aan of de bijvulcontrole is ingeschakeld of uitgeschakeld :

- Knippert **P 1**, dan is de bijvulcontrole ingeschakeld
  - Knippert **P 0**, dan is de bijvulcontrole uitgeschakeld
  - Wilt u de instelling wijzigen, druk dan op de -toets.
- De instelling wordt direct opgeslagen.
- Schakel de vaatwasser uit met de toets .

Wanneer u geen combi-tabs meer gebruikt, denk er dan aan om zout en naspoelmiddel te doseren. Schakel daarnaast de bijvulcontrole weer in.




### Extra schoon

U kunt deze functie kiezen om de reinigingscapaciteit van het programma te verhogen.

Als u deze functie inschakelt, wordt de programmaduur verlengd en de reinigingstemperatuur verhoogd. Het water- en energieverbruik kan toenemen.


- Open de deur.
- Indien de vaatwasser nog is ingeschakeld, schakel deze dan uit met de -toets.
- Houd de -toets ingedrukt en schakel **gelijktijdig** de vaatwasser met de -toets in.  
Houd daarbij de -toets minstens 4 seconden ingedrukt, totdat het controlelampje  gaat branden.

Als dat niet het geval is, begint u nog eens opnieuw.

- Druk 10 keer op de programmakeuzetoets .

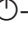
Het controlelampje van het programma linksboven knippert 1 keer lang.

De display geeft aan of de functie “Extra schoon” is ingeschakeld:

- *P 1*: de functie “Extra schoon” is ingeschakeld
- *P 0*: de functie “Extra schoon” is uitgeschakeld
- Wilt u de instelling wijzigen, druk dan op de -toets.

De instelling wordt direct opgeslagen.

Als u deze functie inschakelt, is deze van toepassing op alle programma's totdat u de functie weer uitschakelt (behalve het programma ECO).

- Schakel de vaatwasser uit met de -toets.

## Programma-opties

---


### Extra droog

U kunt deze functie kiezen om de droogprestaties van de programma's te verhogen.

Als u deze functie inschakelt, wordt de programmaduur verlengd en de temperatuur tijdens het naspoelen verhoogd. Het energieverbruik kan toenemen.

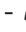


- Open de deur.
- Indien de vaatwasser nog is ingeschakeld, schakel deze dan uit met de -toets.
- Houd de -toets ingedrukt en schakel **gelijktijdig** de vaatwasser met de -toets in.  
Houd daarbij de -toets minstens 4 seconden ingedrukt, totdat het controlelampje  gaat branden.

Als dat niet het geval is, begint u nog eens opnieuw.

- Druk 11 keer op de programmakeuzetoets .

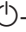
Het controlelampje van het programma linksboven knippert 1 keer lang en 1 keer kort kort achter elkaar.

De display geeft aan of de functie “Extra droog” is ingeschakeld:

- : de functie “Extra droog” is ingeschakeld
- : de functie “Extra droog” is uitgeschakeld
- Wilt u de instelling wijzigen, druk dan op de -toets.

De instelling wordt direct opgeslagen.


Als u deze functie inschakelt, is deze van toepassing op alle programma's totdat u de functie weer uitschakelt (behalve het programma ECO).

- Schakel de vaatwasser uit met de -toets.


## 2 keer tussenspoelen

U kunt deze functie kiezen om middels een tweede keer tussenspoelen de reinigingscapaciteit van het programma te verhogen.

Als u deze functie inschakelt, wordt de programmaduur verlengd en stijgt het waterverbruik.

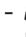
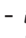

- Open de deur.
- Indien de vaatwasser nog is ingeschakeld, schakel deze dan uit met de -toets.
- Houd de -toets ingedrukt en schakel **gelijktijdig** de vaatwasser met de -toets in.  
Houd daarbij de -toets minstens 4 seconden ingedrukt, totdat het controlelampje  gaat branden.

Als dat niet het geval is, begint u nog eens opnieuw.

- Druk 12 keer op de programmakeuzetoets .

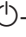
Het controlelampje van het programma linksboven knippert 1 keer lang en 2 keer kort kort achter elkaar.

De display geeft aan of de functie 2 keer tussenspoelen is ingeschakeld:

- : 2 keer tussenspoelen is ingeschakeld
- : 2 keer tussenspoelen is ingeschakeld
- Wilt u de instelling wijzigen, druk dan op de -toets.

De instelling wordt direct opgeslagen.

Als u deze functie inschakelt, is deze van toepassing op alle programma's totdat u de functie weer uitschakelt (behalve het programma ECO).


- Schakel de vaatwasser uit met de -toets.

## Programma-opties

---

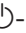
### Bedrijfsurenweergave

U kunt laten weergeven hoeveel uur de vaatwasser tot nu toe is gebruikt.

- Open de deur.
- Als de vaatwasser nog is ingeschakeld, schakel deze dan uit met de -toets.
- Houd de -toets ingedrukt en schakel **gelijktijdig** de vaatwasser met de -toets in.  
Houd daarbij de -toets minstens 4 seconden ingedrukt, totdat het controlelampje  gaat branden.

Als dat niet het geval is, begint u nog eens opnieuw.

De knippervolgorde in de tijdsaanduiding geeft na de *H* de bedrijfsuren aan.


- Schakel de vaatwasser uit met de -toets.

### Fabrieksinstellingen

Met het inschakelen van de programma-optie “Fabrieksinstellingen” kunt u de instellingen herstellen.

- Open de deur.
- Indien de vaatwasser nog is ingeschakeld, schakel deze dan uit met de -toets.
- Houd de toets  ingedrukt en schakel **gelijktijdig** de vaatwasser met de toets  in.  
Houd daarbij de toets  minstens 4 seconden ingedrukt, totdat het controlelampje  gaat branden.


Als dat niet het geval is, begint u nog eens van voren af aan.

- Druk 19 keer op de programmakeuzetoets .


Het controlelampje van het programma links boven knippert 1 keer lang en 9 keer kort achter elkaar.

De display geeft aan welke instellingen van kracht zijn :

- Knippert *P 1*, dan zijn de fabrieksinstellingen van kracht.
- Knippert *P 0*, dan wijkt minstens één instelling af.

- Druk op de -toets, wanneer u de instellingen wilt herstellen naar fabrieksinstellingen.

De instelling wordt direct opgeslagen.

- Schakel de vaatwasser uit met de toets .

Controleer regelmatig (circa elke 4–6 maanden) de algemene toestand van uw vaatwasser. Op die manier kunnen storingen worden voorkomen.



Schade als gevolg van ongeschikte reinigingsmiddelen.

Alle oppervlakken zijn krasgevoelig. Alle oppervlakken kunnen verkleuren of aangetast worden als ze met verkeerde reinigingsmiddelen in aanraking komen.

Gebruik alleen voor het betreffende oppervlak geschikte reinigingsmiddelen.

## Deurdichting en deur reinigen

De deurdichtingen en zijkanten van de deur van de vaatwasser worden niet door de waterstralen bereikt en gereinigd. Daarom kan zich daar schimmel vormen.

- Neem de deurdichtingen regelmatig met een vochtige doek af om etensresten te verwijderen.
- Verwijder gemorste etens- en drankresten van de zijkanten en de scharnieren van de deur.

## Spoelruimte reinigen

Als u steeds de juiste hoeveelheid reinigingsmiddel gebruikt, is de spoelruimte grotendeels zelfreinigend.

Wanneer er toch sprake is van kalk- of vetaanslag kunt u deze met een speciaal reinigingsmiddel verwijderen. Dit reinigingsmiddel is te verkrijgen via de klantendienst van Miele of in de Miele webshop. Lees de aanwijzingen op de verpakking van de reinigingsmiddelen.

Wordt er overwegend gebruikgemaakt van programma's met lage temperaturen (< 50 °C), dan bestaat het gevaar dat zich in de spoelruimte geurtjes, ziektekiemen en aanslag ontwikkelen. U moet één keer per maand het programma *Intensief 75 °C* laten draaien om de spoelruimte te reinigen en het ontstaan van geurtjes te voorkomen.

- Reinig regelmatig de zeven in de spoelruimte.


# Reiniging en onderhoud

---

## Bedieningspaneel reinigen

- Reinig het bedieningspaneel **uitsluitend** met een schone, vochtige doek.

## Front reinigen

 **Schade door verontreinigingen.**  
Als verontreinigingen te lang inwerken, kunt u ze soms niet meer verwijderen en kunnen de oppervlakken verkleuren of aangetast raken. Verwijder verontreinigingen bij voorkeur meteen.

- Reinig de voorkant met een schoon sponsdoekje, afwasmiddel en warm water. Droog de voorkant vervolgens met een zachte doek.  
U kunt voor het reinigen ook een schoon, vochtig microvezeldoekje zonder reinigingsmiddel gebruiken.

**Om beschadigingen aan de oppervlakken te voorkomen, mogen de volgende middelen niet voor de reiniging worden gebruikt:**

- soda-, ammoniak-, zuur- of chloridehoudende reinigingsmiddelen;
- kalkoplossende reinigingsmiddelen;
- schurende reinigingsmiddelen zoals schuurpoeder, schuurmiddelen, schuursponsjes;
- oplosmiddelhoudende reinigingsmiddelen;
- reinigingsmiddelen voor roestvrij staal;
- reinigingsmiddelen voor vaatwassers;
- ovenreinigers;
- glasreinigers;
- schurende harde borstels, doekjes en sponsjes (zoals pannensponsjes) of gebruikte sponsjes die nog resten schuurmiddel bevatten;
- vlekkenponsjes;
- scherpe metalen schrapers;
- staalwol;
- stoomreinigers.

## Sproeiarmen reinigen

Het is mogelijk dat er etensresten gaan vastzitten in de sproeikoppen en de lagers van de sproeiarmen. Controleer de sproeiarmen dan ook regelmatig (ongeveer om de 2–4 maanden).

Spoel niet zonder spoelarmen.

**⚠** Risico op schade door vuil in het circulatiesysteem.

Zonder zeven komt vuil in het circulatiesysteem terecht en raakt het systeem verstopt.

Spoel niet zonder onderste sproeiarm en zonder zeven.

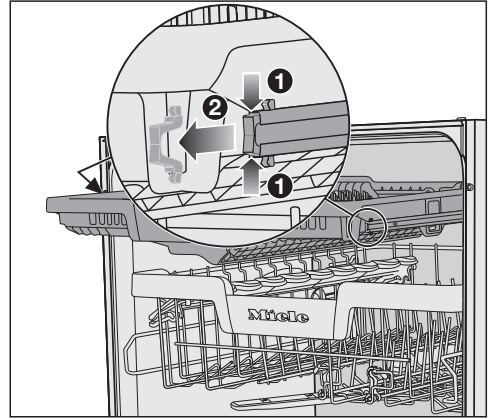
Zorg ervoor dat er bij het reinigen van de zeven en sproeiarmen geen grove vuilresten in het circulatiesysteem terecht komen.

- Schakel de vaatwasser uit.

## De besteklade verwijderen (indien aanwezig)

Verwijder eerst de besteklade (indien aanwezig) om de bovenste sproeiarm te kunnen verwijderen.

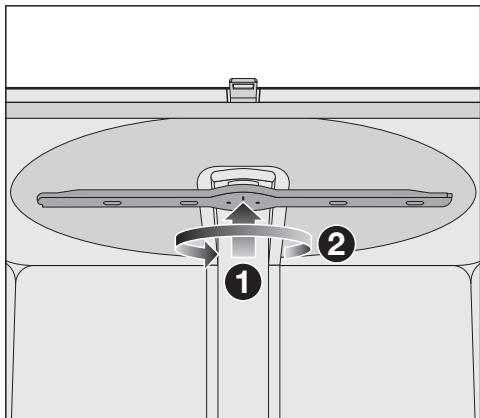
- Trek de besteklade naar buiten.



- Druk de borgklemmen van de rails aan beide zijden van de besteklade samen **1** en verwijder tegelijkertijd de borgklemmen **2**.
- Trek de besteklade helemaal naar buiten.

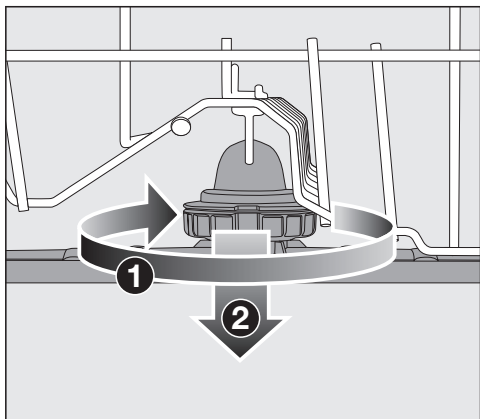
# Reiniging en onderhoud

## Bovenste sproeiarm verwijderen



- Duw de bovenste sproeiarm omhoog **1**, zodat de binnenste vertanding vastklikt en schroef de sproeiarm er linksom af **2** (kijkrichting van onderaf).

## Middelste sproeiarm verwijderen



- Draai de schroefverbinding van de middelste sproeiarm naar rechts **1** (kijkrichting van bovenaf) en haal de sproeiarm eraf **2**.

## De onderste sproeiarm verwijderen

- Trek het onderrek naar buiten.



- Draai de schroefverbinding van de onderste sproeiarm linksom los **1** (kijkrichting van bovenaf) en trek de sproeiarm er naar boven toe af **2**.



## Sproeiarmen reinigen

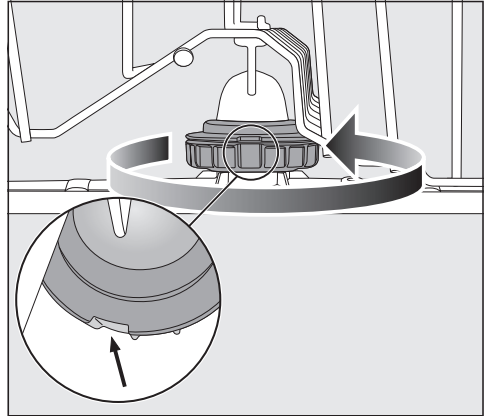


- Druk de verontreinigingen in de sproeikoppen met een scherp voorwerp in de sproeiarm.
- Spoel de sproeiarm onder stromend water goed af.

## Bovenste sproeiarm terugplaatsen

- Plaats de bovenste sproeiarm terug en zet hem handvast.

## Middelste sproeiarm terugplaatsen

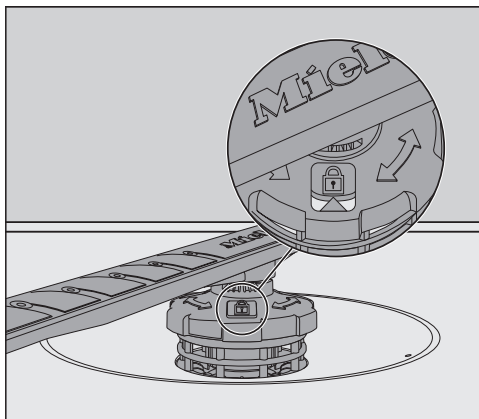



- Plaats de middelste sproeiarm terug en draai de schroefverbinding linksom (kijkrichting van bovenaf) totdat deze vastklikt. Zorg ervoor dat de uitsparingen in de sluiting op elkaar liggen.


# Reiniging en onderhoud

## Onderste sproeiarm terugplaatsen

- Plaats de onderste sproeiarm terug. Let er hierbij op dat de zeefcombinatie plat tegen de bodem van de spoelruimte aanligt.



- Draai de schroefverbinding van de onderste sproeiarm rechtsom (kijkrichting van bovenaf) vast totdat de pijl in het kijkvenster naar het slotsymbool  wijst.
- Controleer of de sproeiarmen vrij kunnen draaien.

 Risico op schade door vuil in het circulatiesysteem.

Met de onderste sproeiarm wordt de zeefcombinatie bevestigd. Zonder zeven kunnen grotere etensresten in het circulatiesysteem terechtkomen en kan het systeem verstopt raken. Spoel niet zonder onderste sproeiarm en zonder zeven.

## Besteklade plaatsen (indien aanwezig)

- Schuif de besteklade vanaf de voorkant weer op de rails.
- Plaats de borgklemmen in de rails aan beide zijden van de besteklade terug.

## Zeven in de spoelruimte controleren

De zeefcombinatie op de bodem van de spoelruimte houdt het ergste vuil uit het spoelwater tegen. Op die manier wordt voorkomen dat het vuil in het circulatiesysteem komt en via de sproeiarmen weer in de spoelruimte terecht komt.

**⚠** Risico op schade door vuil in het circulatiesysteem.

Zonder zeven komt vuil in het circulatiesysteem terecht en raakt het systeem verstopt.

Spoel niet zonder onderste sproeiarm en zonder zeven.

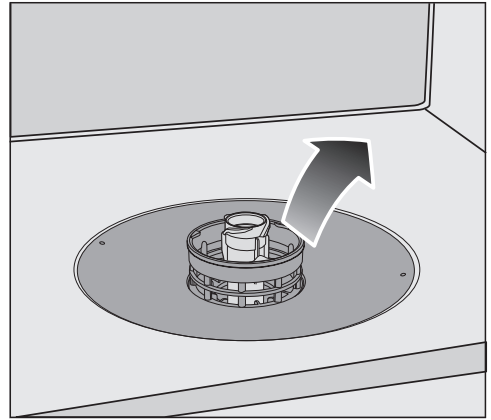
Zorg ervoor dat er bij het reinigen van de zeven en sproeiarmen geen grove vuilresten in het circulatiesysteem terechtkomen.

De zeven kunnen in de loop van de tijd door het vuil verstopt raken. Hoelang dat duurt, hangt af van de omstandigheden.

- Controleer de zeefcombinatie daarom regelmatig en reinig deze indien nodig.

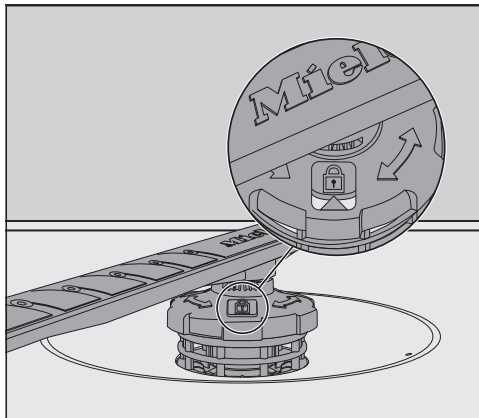
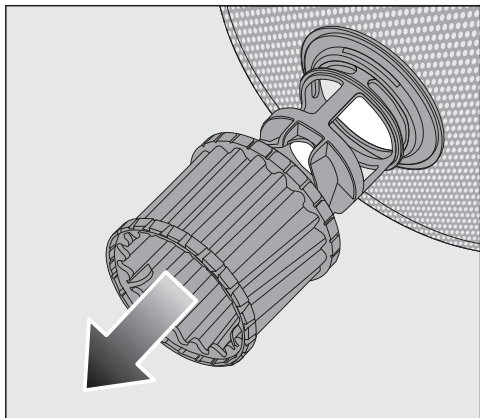
## Zeven reinigen


- Schakel de vaatwasser uit.
- Verwijder de onderste sproeiarm (zie het hoofdstuk “Reiniging en onderhoud”, paragraaf “Sproeiarmen reinigen”).
- Verwijder grove verontreinigingen voordat u de zeefcombinatie eruit haalt, zodat er geen verontreinigingen in het circulatiesysteem terechtkomen.




- Verwijder de zeefcombinatie.

## Reiniging en onderhoud




- Om de binnenkant van de zeef te reinigen, trekt u de microfilter aan de kunststof ring naar onderen toe van de zeefcombinatie.
  - Reinig alle delen onder stromend water. Gebruik daarbij eventueel een afwasborstel.
  - Zet de microfilter weer op de zeefcombinatie.
  - Plaats de zeefcombinatie zo terug, dat deze plat tegen de bodem van de speelruimte aanligt.
  - Plaats de onderste sproeiarm met de schroefverbinding terug op de zeefcombinatie.
- Draai de schroefverbinding in wijerzin vast totdat de pijl in het kijkvenster naar het slotsymbool  wijst.

 Risico op schade door vuil in het circulatiesysteem.

Met de onderste sproeiarm wordt de zeefcombinatie bevestigd. Zonder zeven kunnen grotere etensresten in het circulatiesysteem terechtkomen en kan het systeem verstopt raken. Spoel niet zonder onderste sproeiarm en zonder zeven.

### Zeef in de watertoevoer reinigen

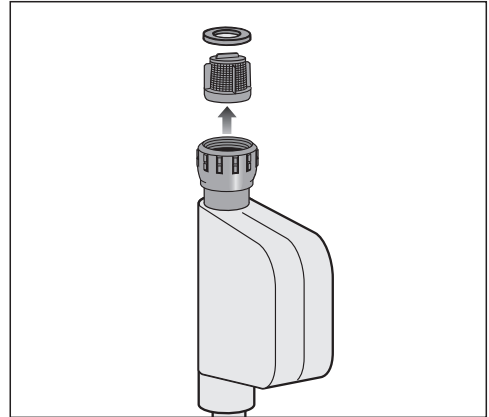
Om de watertoevoerslang tegen verontreinigingen in het water te beschermen, is in de schroefkoppeling een zeef ingebouwd. Wanneer het zeefje vuil is, loopt er te weinig water in de spoelruimte.

 Gevaar voor elektrische schok door netspanning.

De kunststof behuizing van de wateraansluiting bevat een elektrisch ventiel.

Dompel de behuizing niet in vloeistof.

- Koppel de vaatwasser vóór onderhoudswerkzaamheden altijd los van het elektriciteitsnet.  
Schakel de vaatwasser hiertoe eerst uit en neem daarna de stekker uit het stopcontact.
- Draai de waterkraan dicht.
- Schroef de toevoerslang van de kraan af.



- Pak het rubberen dichtingsringetje uit de schroefkoppeling.
- Pak het kunststof zeefje met een combinatietang of spitstang aan de opstaande rand in het midden vast en trek het er uit.
- Reinig de zeef onder stromend water.
- Plaats alles in omgekeerde volgorde terug.

Draai de schroefkoppeling stevig op de kraan. Draai de kraan langzaam open. Als er water weglekt, draait u de schroefkoppeling aan.

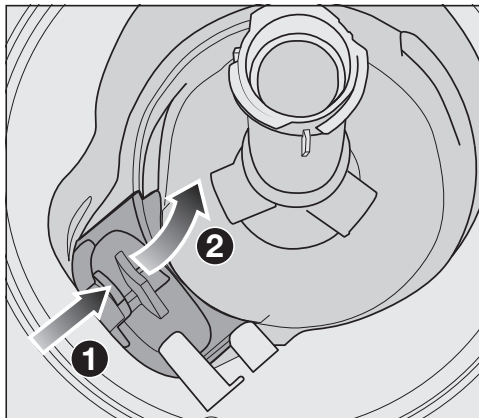
Het zeefje **moet** nadat het is gereinigd, worden teruggeplaatst.

# Reiniging en onderhoud

## Afvoerpomp reinigen

Als er water in de spoelruimte achterblijft wanneer het programma afgelopen is, dan is het water niet weggepompt. De afvoerpomp kan door vreemde voorwerpen worden geblokkeerd. U kunt vreemde voorwerpen gemakkelijk zelf verwijderen.

- Koppel de vaatwasser vóór onderhoudswerkzaamheden altijd los van het elektriciteitsnet. Schakel de vaatwasser hiertoe eerst uit en neem daarna de stekker uit het stopcontact.
- Haal de zeefcombinatie uit de spoelruimte (zie het hoofdstuk “Reiniging en onderhoud”, paragraaf “Zeef reinigen”).
- Schep het water met een bekertje uit de spoelruimte.



- Druk de vergrendeling van de afvoerpompafdekking naar binnen ①.
- Kantel de afdekking naar binnen totdat u deze kunt verwijderen ②.
- Spoel de afdekking goed af onder stromend water en verwijder al het vuil.

## Reiniging en onderhoud



Onder de afdekking bevindt zich de afvoerpomp (zie pijl).

⚠ Kans op letsel door glassplinters. Glassplinters zijn slecht zichtbaar in de afvoerpomp. Reinig de afvoerpomp voorzichtig.

- Verwijder voorzichtig alle vreemde voorwerpen uit de afvoerpomp. Draai met de hand aan de waaier van de afvoerpomp om te controleren of alles in orde is. Draai met de hand aan het loopwiel van de afvoerpomp om te controleren of alles in orde is.
- Plaats de afdekking recht van bovenaf terug.

De vergrendeling moet beslist vastklikken.


⚠ Schade door verkeerde reiniging. De onderdelen zijn kwetsbaar en kunnen tijdens het reinigen beschadigd raken. Reinig de afvoerpomp voorzichtig.

## Nuttige tips





De meeste storingen en defecten die bij het dagelijks gebruik kunnen optreden, kunt u zelf verhelpen. U bespaart daarmee niet alleen tijd, maar ook kosten, omdat u Miele niet hoeft in te schakelen.

Op [www.miele.com/service](http://www.miele.com/service) vindt u informatie over hoe u zelf storingen kunt verhelpen.

De volgende tabellen helpen u de oorzaken van een probleem te achterhalen en te verhelpen.


Alleen problemen die u zelf kunt verhelpen, worden hier behandeld. Alle andere problemen worden samengevat onder  Storing FXX.

### Technische storingen

Probleem	Oorzaak en oplossing
<b>De vaatwasser start niet.</b>	De deur is niet goed gesloten. ■ Sluit de deur totdat deze vastklikt.
	De stekker zit niet in het stopcontact. ■ Steek de stekker in het stopcontact.
	De zekering is uitgeschakeld. ■ Activeer de zekering (minimale sterkte : zie typeplaatje). ■ Als de zekering opnieuw wordt uitgeschakeld, neemt u contact op met Miele.
	De vaatwasser is niet ingeschakeld. ■ Schakel de vaatwasser in met de toets  .
<b>De toets  reageert niet of pas nadat deze meerdere keren ingedrukt is.</b>	Energiemanagement: kort voordat op de toets  gedrukt is, werd de deur geopend of gesloten. Daardoor is de vaatwasser reeds ingeschakeld. De elektronica heeft enkele seconden nodig, totdat deze gereed is voor gebruik. ■ Wacht enkele seconden nadat u de deur geopend of gesloten heeft. ■ Druk vervolgens op de toets  .
<b>De vaatwasser stopt met afwassen.</b>	De zekering is uitgeschakeld. De display is donker en de vaatwasser kan niet worden ingeschakeld. ■ Activeer de zekering (minimale sterkte: zie typeplaatje). ■ Als de zekering opnieuw wordt uitgeschakeld, neemt u contact op met Miele.



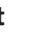




## Foutmeldingen



Probleem	Oorzaak en oplossing
<p><b>Het waarschuwingssignaal klinkt.</b>  <b>In de display verschijnt het storingsnummer FXX.</b></p>	<p>Er is mogelijk sprake van een technische storing.</p> <ul style="list-style-type: none"> <li>■ Schakel de vaatwasser uit met de toets .</li> <li>■ Schakel de vaatwasser na een paar seconden weer in.</li> <li>■ Kies het gewenste programma.</li> <li>■ Sluit de deur.</li> </ul> <p>Als de controlelampjes opnieuw gaan knipperen, is er sprake van een technische storing.</p> <ul style="list-style-type: none"> <li>■ Schakel de vaatwasser uit.</li> <li>■ Draai de waterkraan dicht.</li> <li>■ Neem contact op met Miele.</li> </ul>
<p><b>Storing F70 :</b>  <b>bijkomend loopt eventueel de afvoerpomp ook bij een geopende deur.</b></p>	<p>Het waterproof-systeem is in werking getreden.</p> <ul style="list-style-type: none"> <li>■ Schakel de vaatwasser uit.</li> <li>■ Draai de waterkraan dicht.</li> <li>■ Neem contact op met Miele.</li> </ul>
<p><b>Het waarschuwingssignaal klinkt.</b>  <b>Bij een geopende deur knipperen alle controlelampjes van de programmeuze.</b>  <b>In de display verschijnt het storingsnummer F78.</b></p>	<p>Er is een storing opgetreden in de circulatiepomp.</p> <ul style="list-style-type: none"> <li>■ Schakel de vaatwasser uit.</li> <li>■ Schakel de vaatwasser weer in.</li> <li>■ Kies het gewenste programma.</li> <li>■ Sluit de deur.</li> </ul> <p>Als de storingsmelding opnieuw verschijnt, dan is er sprake van een technische storing.</p> <ul style="list-style-type: none"> <li>■ Schakel de vaatwasser uit.</li> <li>■ Draai de waterkraan dicht.</li> <li>■ Neem contact op met Miele.</li> </ul>

# Nuttige tips


## Storing in de watertoevoer

Probleem	Oorzaak en oplossing
<p>De vaatwasser stopt met afwassen kort na het starten. Het waarschuwingssignaal klinkt. Het controlelampje /  gaat afwisselend knipperen en branden. In de display staan afwisselend <i>F</i> en <i>173</i>.</p>	<p>De kraan is dicht.</p> <ul style="list-style-type: none"><li>■ Draai de kraan volledig open.</li></ul>
<p>De vaatwasser stopt met afwassen. Het waarschuwingssignaal klinkt. Het controlelampje van de toets / gaat knipperen. In de display verschijnt het storingsnummer <i>F12</i> of <i>F13</i>.</p>	<p>Voordat u de storing oplost :</p> <ul style="list-style-type: none"><li>■ Schakel de vaatwasser uit met de toets .</li></ul> <p>Storing in de watertoevoer.</p> <ul style="list-style-type: none"><li>■ Draai de kraan helemaal open en start het programma opnieuw.</li><li>■ Reinig de zeef in de watertoevoer (zie het hoofdstuk “Reiniging en onderhoud”, paragraaf “Zeef in de watertoevoer reinigen”).</li><li>■ De waterdruk is lager dan 50 kPa. Vraag een installateur om een oplossing.</li><li>■ Mogelijk ligt de waterafvoer ter plaatste te laag en moet u lucht toevoeren (zie het hoofdstuk “Installatie”, paragraaf “Waterafvoer”).</li></ul>
<p>De vaatwasser stopt met afwassen. In de display verschijnt het storingsnummer <i>F18</i>.</p>	<p>Er is een technische storing opgetreden.</p> <ul style="list-style-type: none"><li>■ Schakel de vaatwasser uit.</li><li>■ Draai de waterkraan dicht.</li><li>■ Neem contact op met Miele.</li></ul>

## Storing in de waterafvoer

Probleem	Oorzaak en oplossing
<p><b>De vaatwasser stopt met afwassen.</b>  <b>Het waarschuwingssignaal klinkt.</b>  <b>Het controlelampje van de toets /  gaat knipperen.</b>  <b>In de display verschijnt het storingsnummer F77.</b></p>	<p>Voordat u de storing oplost :</p> <ul style="list-style-type: none"> <li>■ Schakel de vaatwasser uit.</li> </ul> <p>Storing bij de waterafvoer.            Het is mogelijk dat zich water in de spoelruimte bevindt.</p> <ul style="list-style-type: none"> <li>■ Reinig de zeefcombinatie (zie het hoofdstuk “Reiniging en onderhoud”, paragraaf “Zeef reinigen”).</li> <li>■ Reinig de afvoer pomp (zie het hoofdstuk “Reiniging en onderhoud”, paragraaf “Afvoer pomp reinigen”).</li> <li>■ Verwijder eventuele knikken of lussen in de afvoerslang.</li> </ul>

## Algemene problemen met de vaatwasser

Probleem	Oorzaak en oplossing
<p><b>Controlelampjes en display zijn donker.</b></p>	<p>De vaatwasser gaat automatisch uit om energie te besparen.</p> <ul style="list-style-type: none"> <li>■ Schakel de vaatwasser weer in met de toets .</li> </ul>
<p><b>In het vak voor het reinigingsmiddel zijn resten reinigingsmiddel achtergebleven.</b></p>	<p>Het vak was nog vochtig toen het middel werd gedoseerd.</p> <ul style="list-style-type: none"> <li>■ Doseer reinigingsmiddel uitsluitend in een droog vak.</li> </ul>
<p><b>Het deksel van het vak gaat niet dicht.</b></p>	<p>Er zijn resten reinigingsmiddel achtergebleven die de sluiting blokkeren.</p> <ul style="list-style-type: none"> <li>■ Verwijder de resten reinigingsmiddel.</li> </ul>
<p><b>Na afloop van het programma zit er een vochtlaagje op de binnenkant van de deur en mogelijk ook op de binnenwanden.</b></p>	<p>Dit is de normale werking van het droogstelsel. De vochtigheid verdampt na een tijdje.</p>

## Nuttige tips

Probleem	Oorzaak en oplossing
<b>Na afloop van een programma bevindt zich water in de spoelruimte.</b>	Voordat u de storing oplost: <ul style="list-style-type: none"> <li>■ Schakel de vaatwasser uit.</li> </ul>
	De zeefcombinatie in de spoelruimte is verstopt. <ul style="list-style-type: none"> <li>■ Reinig de zeefcombinatie (zie het hoofdstuk “Reiniging en onderhoud”, paragraaf “Zeef reinigen”).</li> </ul>
	De afvoerpomp is geblokkeerd. <ul style="list-style-type: none"> <li>■ Reinig de afvoerpomp (zie het hoofdstuk “Reiniging en onderhoud”, paragraaf “Afvoerpomp reinigen”).</li> </ul>
	Er zit een knik in de afvoerslang. <ul style="list-style-type: none"> <li>■ Haal de knik uit de afvoerslang.</li> </ul>
<b>Geurvorming in de spoelruimte</b>	Wordt er overwegend gebruikgemaakt van programma's met lage temperaturen (< 50 °C), dan bestaat het gevaar dat zich in de spoelruimte geurtjes, ziektekiemen en aanslag ontwikkelen. <ul style="list-style-type: none"> <li>■ Laat regelmatig een programma op een hoge temperatuur draaien. Zo voorkomt u het ontwikkelen van aanslag en geurtjes.</li> </ul>

## Geluiden

Probleem	Oorzaak en oplossing
<b>Een kloppend geluid uit de spoelruimte</b>	Een sproeiarm slaat tegen het serviesgoed aan. <ul style="list-style-type: none"> <li>■ Open de deur voorzichtig en verplaats het serviesgoed dat de sproeiarm blokkeert.</li> </ul>
<b>Een rammelend geluid uit de spoelruimte</b>	Het serviesgoed beweegt in de spoelruimte. <ul style="list-style-type: none"> <li>■ Open de deur voorzichtig en plaats het serviesgoed steviger in de vaatwasser.</li> </ul>
	Er bevindt zich een voorwerp (bijvoorbeeld een scherf) in de afvoerpomp dat er niet hoort. <ul style="list-style-type: none"> <li>■ Verwijder dit voorwerp uit de afvoerpomp (zie het hoofdstuk “Reiniging en onderhoud”, paragraaf “Afvoerpomp reinigen”).</li> </ul>
<b>Kloppende geluiden in de waterleiding</b>	Het geluid wordt mogelijk veroorzaakt door de waterleiding ter plaatse of door een waterleiding met een te kleine diameter. <ul style="list-style-type: none"> <li>■ Dit heeft geen invloed op de werking van de vaatwasser. Neem eventueel contact op met een installateur.</li> </ul>

## Een tegenvallend afwasresultaat

Probleem	Oorzaak en oplossing
<p><b>Het servies is niet schoon.</b></p>	<p>Het servies is niet goed geplaatst.</p> <ul style="list-style-type: none"> <li>■ Neem de aanwijzingen in het hoofdstuk “Servies en bestek inruimen” in acht.</li> </ul>
	<p>Het programma was niet krachtig genoeg.</p> <ul style="list-style-type: none"> <li>■ Kies een krachtiger programma (zie het hoofdstuk “Programmaoverzicht”).</li> <li>■ Activeer de functie “Extra schoon” (zie het hoofdstuk “Programmaopties”, paragraaf “Extra schoon”).</li> </ul>
	<p>Er is bij handmatige dosering te weinig reinigingsmiddel gedoseerd.</p> <ul style="list-style-type: none"> <li>■ Gebruik meer reinigingsmiddel of ga over naar een ander reinigingsmiddel.</li> </ul>
	<p>De sproeiarmen worden door servies geblokkeerd.</p> <ul style="list-style-type: none"> <li>■ Controleer dit door de sproeiarmen rond te draaien en plaats het servies anders, indien nodig.</li> </ul>
	<p>De zeefcombinatie in de spoelruimte is niet schoon of niet goed geplaatst. Daardoor kunnen ook de sproeikoppen verstopt zijn.</p> <ul style="list-style-type: none"> <li>■ Reinig de zeefcombinatie of plaats deze op de juiste manier in de vaatwasser.</li> <li>■ Reinig indien nodig ook de sproeikoppen (zie het hoofdstuk “Reiniging en onderhoud”, paragraaf “Sproeiarmen reinigen”).</li> </ul>
<p><b>Er zitten vlekken op de glazen en het bestek. Glaswerk krijgt een blauwe glans. De aanslag kan afgeveegd worden.</b></p>	<p>Er is te veel naspoelmiddel gedoseerd.</p> <ul style="list-style-type: none"> <li>■ Doseer minder naspoelmiddel (zie het hoofdstuk “Eerste ingebruikneming”, paragraaf “Naspoelmiddel”).</li> </ul>

## Nuttige tips

Probleem	Oorzaak en oplossing
<p><b>Het servies wordt niet droog of er zitten vlekken op glazen en bestek.</b></p>	<p>Er is te weinig naspoelmiddel gedoseerd of het reservoir is leeg.</p> <ul style="list-style-type: none"> <li>■ Vul het reservoir, verhoog de dosering naspoelmiddel of neem voortaan een ander naspoelmiddel (zie het hoofdstuk “Eerste ingebruikneming”, paragraaf “Naspoelmiddel”).</li> </ul>
	<p>Het servies is er te vroeg uitgehaald.</p> <ul style="list-style-type: none"> <li>■ Haal het servies er later uit (zie het hoofdstuk “Werking”, paragraaf “Vaatwasser legen”).</li> </ul>
	<p>De droogfase van het gekozen programma is te kort voor de hoeveelheid servies (met name voor kunststof servies).</p> <ul style="list-style-type: none"> <li>■ Kies de extra functie “Extra droog” (zie het hoofdstuk “Programmaopties”, paragraaf “Extra droog”).</li> </ul>
	<p>U gebruikt combi-tabs die niet goed drogen.</p> <ul style="list-style-type: none"> <li>■ Neem een ander reinigingsmiddel of doseer naspoelmiddel (zie het hoofdstuk “Eerste ingebruikneming”, paragraaf “Naspoelmiddel”).</li> </ul>
<p><b>De glazen krijgen een bruin-blauwe kleur. De aanslag kan niet worden afgewist.</b></p>	<p>Het reinigingsmiddel bevat stoffen die zich op de glazen hebben afgezet.</p> <ul style="list-style-type: none"> <li>■ Ga direct over op een ander reinigingsmiddel.</li> </ul>
<p><b>Glazen worden dof en verkleuren. De aanslag kan niet worden afgewist.</b></p>	<p>De glazen zijn niet geschikt voor reiniging in de vaatwasser. Het oppervlak is veranderd.</p> <ul style="list-style-type: none"> <li>■ U kunt hier verder niets aan doen. Koop glazen die wel geschikt zijn voor de vaatwasser.</li> </ul>
<p><b>Er zitten nog theevlekken of lippenstift op het servies.</b></p>	<p>De temperatuur van het gekozen programma was te laag.</p> <ul style="list-style-type: none"> <li>■ Kies een programma met een hogere reinigingstemperatuur.</li> </ul>
	<p>De bleekwerking van het reinigingsmiddel is te gering.</p> <ul style="list-style-type: none"> <li>■ Gebruik een ander reinigingsmiddel.</li> </ul>

Probleem	Oorzaak en oplossing
<p><b>Kunststof delen zijn verkleurd.</b></p>	<p>Dit kan worden veroorzaakt door natuurlijke kleurstoffen in bijvoorbeeld wortels, tomaten en ketchup. De hoeveelheid reinigingsmiddel of de bleekwerking ervan was voor deze kleurstoffen te gering.</p> <ul style="list-style-type: none"> <li>■ Gebruik meer of een sterker reinigingsmiddel. Zie hoofdstuk : “Reinigingsmiddel”.</li> </ul> <p>Delen die al verkleurd zijn, krijgen hun oorspronkelijke kleur niet terug.</p>
<p><b>Er zit witte aanslag op het servies. Er zit een wit laagje op de glazen en het bestek. De aanslag kan afgeveegd worden.</b></p>	<p>Er is te weinig naspoelmiddel gedoseerd.</p> <ul style="list-style-type: none"> <li>■ Doseer meer naspoelmiddel. Zie hoofdstuk : “Ingebruikneming van het toestel”, paragraaf : “Naspoelmiddel”.</li> </ul> <p>Er zit geen zout in het zoutreservoir.</p> <ul style="list-style-type: none"> <li>■ Vul regenerierzout bij (zie het hoofdstuk “Eerste ingebruikneming”, paragraaf “Regenerierzout”).</li> </ul> <p>De dop van het zoutreservoir is niet goed dichtgedraaid.</p> <ul style="list-style-type: none"> <li>■ Zet de dop er recht op en draai hem goed dicht.</li> </ul> <p>Er zijn niet-geschikte combi-tabs gebruikt.</p> <ul style="list-style-type: none"> <li>■ Gebruik een ander reinigingsmiddel. Gebruik eventueel tabs of poedervormig reinigingsmiddel zonder meervoudige werking en doseer daarnaast regenerierzout en naspoelmiddel.</li> </ul> <p>In de ontharder is een te lage waterhardheid ingesteld.</p> <ul style="list-style-type: none"> <li>■ Stel een hogere waarde in. Zie hoofdstuk : “Ingebruikneming van het toestel”, paragraaf : “Waterontharder”.</li> </ul>

## Nuttige tips

Probleem	Oorzaak en oplossing
<b>Er zitten roestvlekken op het bestek.</b>	<p>Het betreffende bestek is onvoldoende roestbestendig.</p> <ul style="list-style-type: none"><li>■ U kunt hier verder niets aan doen. Koop bestek dat geschikt is voor de vaatwasser.</li></ul>
	<p>Nadat er regenererzout is bijgevuld, is er geen programma gestart. Er zijn zoutresten in het gewone afwasproces terechtgekomen.</p> <ul style="list-style-type: none"><li>■ Start na het doseren van regenererzout altijd het programma ☺ 65 °C <i>QuickPowerWash</i> met de programmaoptie 🔄 <i>Express</i> zonder servies.</li></ul>
	<p>De dop van het zoutreservoir is niet goed dichtgedraaid.</p> <ul style="list-style-type: none"><li>■ Zet de dop er recht op en draai hem goed dicht.</li></ul>



Op [www.miele.com/service](http://www.miele.com/service) vindt u informatie over hoe u zelf storingen kunt verhelpen en over Miele onderdelen.

## Contact bij storingen

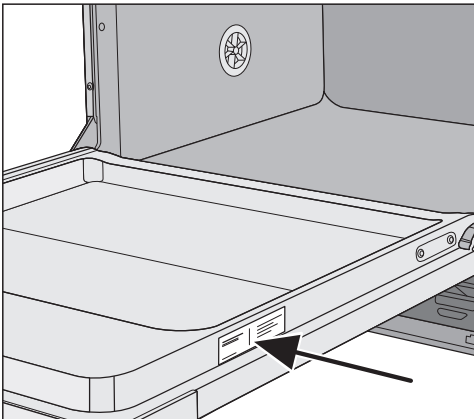
Voor storingen die u niet zelf kunt verhelpen, waarschuwt u uw Miele vakhandelaar of de klantendienst van Miele.

De klantendienst van Miele kunt u online boeken op [www.miele.com/service](http://www.miele.com/service).

De contactgegevens van de klantendienst van Miele vindt u achteraan in dit document.

De klantendienst van Miele heeft de typeaanduiding en het fabricagenummer nodig (Fabr./SN/nr.). Beide gegevens vindt u op het typeplaatje.

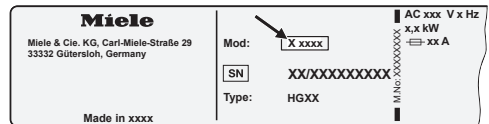
Zie voor de technische gegevens het typeplaatje aan de rechterzijde van de deur.



## EPREL-databank

Vanaf 1 maart 2021 kunt u de informatie over energie-etikettering en de eisen inzake ecologisch ontwerp in de Europese productendatabank (EPREL) terugvinden. Via de volgende link <https://eprel.ec.europa.eu/> vindt u de productendatabank. Hier wordt u gevraagd om de typeaanduiding in te voeren.

De typeaanduiding vindt u op het typeplaatje.



# Klantendienst

---

## Garantie

De garantietermijn voor dit toestel bedraagt 2 jaar.

Voor meer informatie, zie de bijgevoegde garantievoorwaarden.

## Voor keuringsinstituten

In de brochure "**Instructies voor vergelijkende tests**" vindt u alle vereiste informatie over vergelijkende tests.

U kunt de brochure downloaden op de website van Miele. U vindt de brochure op de pagina van het desbetreffende vaatwassermodel onder "Downloads".

## Bij te bestellen accessoires

---

Voor deze vaatwasser kunt u afwas-, reinigings- en onderhoudsmiddelen en accessoires bestellen.

Al deze producten zijn op Miele toestellen afgestemd.

Deze en vele andere producten kunt u ook via de Miele webshop, de klantendienst van Miele of bij uw Miele vakhandelaar bestellen.

### Afwasmiddelen

Met uw Miele-vaatwasser hebt u gekozen voor de beste kwaliteit en prestaties. Om altijd optimale resultaten te behalen, is het van belang de juiste afwasmiddelen te gebruiken. Niet elk in de handel gebruikelijk middel reinigt in elke vaatwasser even goed.

Daarom zijn er vaatwasmiddelen ontwikkeld die speciaal zijn afgestemd op de toestellen van Miele.

### Reinigingstabs

- schitterend schoon, zelfs bij hardnekkige verontreinigingen
- kunnen verschillende componenten bevatten, zoals naspoelmiddel, zout en glasbeschermer
- fosfaatvrij: goed voor het milieu
- hoeven niet te worden uitgepakt dankzij in water oplosbaar folie

### Reinigingspoeder

- met actief zuurstof voor grondige reiniging
- met enzymen: al effectief bij lage reinigingstemperaturen
- met glasbeschermer tegen corrosie

### Naspoelmiddel

- laat uw glazen stralen
- draagt bij aan het droogproces
- met glasbeschermer tegen corrosie
- nauwkeurig en eenvoudig te doseren dankzij speciale sluiting

### Regenerierzout

- beschermt toestel en serviesgoed tegen kalkaanslag
- met extra grove korrel

## Bij te bestellen accessoires

---

### **Machinereiniging**

Voor optimaal onderhoud van uw Miele-vaatwasser zijn er de reinigings- en onderhoudsmiddelen van Miele.

#### **Machinereiniger**

- voor gebruik met het programma Machinereiniging zonder reinigingsmiddel
- effectieve reiniging van de vaatwasser
- verwijdert vetten, bacteriën en geurtjes die hierdoor ontstaan
- garandeert perfecte reinigingsresultaten

#### **Ontkalkingsmiddel**

- verwijdert sterke kalkaanslag
- mild en zacht door natuurlijk citroenzuur

#### **Onderhoudsmiddel**

- verwijdert geurtjes, kalk en lichte aanslag
- behoudt de elasticiteit van de dichtingen en zorgt ervoor dat ze niet poreus worden


#### **Geurblok**


- neutraliseert onaangename geurtjes
- frisse en aangename geur van groene thee
- gemakkelijk aan het rek te bevestigen
- voldoende voor 60 spoelbeurten

## Het waterbeveiligingssysteem van Miele

Miele garandeert dat het Miele waterbeveiligingssysteem (waterproof-systeem) bij een juiste installatie een uitgebreide bescherming biedt tegen waterschade door de vaatwasser.

### Watertoevoer

 Risico voor de gezondheid door spoelwater.  
Het water in de vaatwasser is geen drinkwater.  
Drink geen water uit de vaatwasser.

 Er is een risico voor de gezondheid en op mogelijke schade doordat verontreinigd water in het toestel loopt.  
De kwaliteit van het binnenkomende water moet voldoen aan de drinkwatervoorschriften van het land waar de vaatwasser wordt gebruikt.  
Sluit de vaatwasser aan op een drinkwateraansluiting.

De vaatwasser mag aangesloten worden op koud of warm water tot maximaal 60 °C.


Bij energiezuinige bereiding van warm water, bijv. door zonne-energie met circulatieleiding, adviseren wij het toestel op warm water aan te sluiten. Hiermee bespaart u tijd en kosten voor elektriciteit. Er wordt in alle programma's met warm water gespoeld.


De toevoerslang is ca. 1,5 m lang. Via een Miele vakhandelaar of de klantendienst van Miele is een 1,5 m lange, flexibele metalen slang (drukbestendig tot 14.000 kPa/140 bar) verkrijgbaar.

Voor de aansluiting is een kraan met  $\frac{3}{4}$ "-schroefkoppeling noodzakelijk. Wanneer er geen Schroefkoppeling aanwezig is, mag de vaatwasser alleen door een erkend installateur op een drinkwaterleiding aangesloten worden.

De waterdruk moet tussen 50 en 1 000 kPa zijn. Als de waterdruk hoger is, dan moet een drukreducerend ventiel ingebouwd worden.

## Installatie


 **Schade door weglekkend water.**  
De schroefkoppeling staat onder druk van de waterleiding en weglekkend water kan schade veroorzaken. Controleer daarom of de aansluiting niet lek is. Dat kunt u doen door de kraan langzaam open te draaien. Corrigeer zo nodig de positie van de afdichting en de schroefkoppeling.

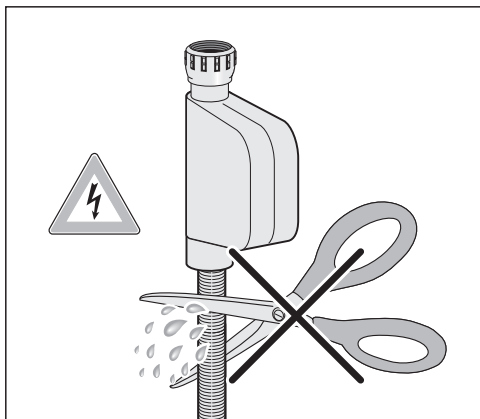
 **Gevaar voor elektrische schok door netspanning.**  
In de toevoerslang bevinden zich onderdelen onder spanning. De toevoerslang mag niet worden ingekort of beschadigd (zie de afbeelding).

### Voorschrift voor Duitsland

Ter bescherming van het drinkwater moet de bijgevoegde terugslagklep tussen kraan en watertoevoerslang gemonteerd worden.

- Schroef de terugslagklep op de kraan.
- Schroef de watertoevoerslang op de schroefdraad van de terugslagklep.

 **Schade door overdruk.**  
Een tijdelijk verhoogde waterdruk kan onderdelen van de vaatwasser beschadigen. Sluit de vaatwasser alleen aan op een volledig ontluicht buisleidingnet, om schade aan het toestel te voorkomen.



## Waterafvoer

De afvoer van de vaatwasser is voorzien van een terugslagklep, zodat er geen vuil water via de afvoerslang in het toestel terug kan stromen.

De vaatwasser is voorzien van een flexibele afvoerslang van circa 1,5 m (binnendiameter 22 mm).

De slang kan met een verbindingstuk en een extra slang worden verlengd. De afvoerslang mag maximaal 4 m lang zijn en een opvoerhoogte van 1 m niet overschrijden.

Voor de aansluiting van de slang op het afvoersysteem ter plaatse gebruikt u de meegeleverde slangklem (zie de montagehandleiding).

De slang kan naar rechts of links worden aangelegd.

Het aansluitstuk ter plaatse voor de afvoerslang kan geschikt zijn voor slangen van verschillende diameters. Wanneer het aansluitstuk te ver in de afvoerslang steekt, moet het aansluitstuk korter worden gemaakt. Gebeurt dat niet, dan kan de afvoerslang verstopt raken.

De afvoerslang mag niet worden ingekort.

Leg de afvoerslang zonder knikken en zonder dat er druk- of trekkrachten op worden uitgeoefend.



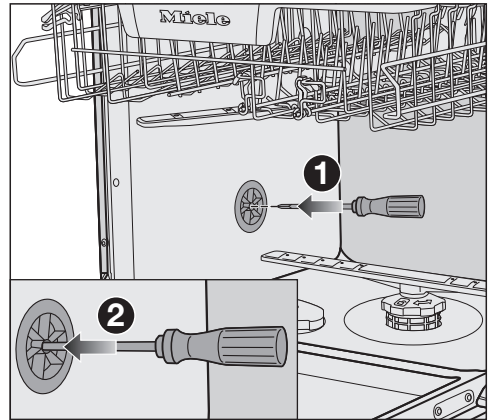
Schade door weglekkend water. Weglekkend water kan schade veroorzaken.

Controleer na de ingebruikname of de watertoevoer waterdicht is.

## Waterafvoer beluchten

Wanneer de waterafvoeraansluiting ter plaatse lager ligt dan de geleiding voor de wieltjes van het onderrek in de deur, moet de waterafvoer worden belucht. Gebeurt dat niet, dan kan het water tijdens een programma door de werking van de zuighevel uit de spoelruimte stromen.

- Doe de deur van de vaatwasser helemaal open.



- Trek het onderrek naar buiten.
- Steek een schroevendraaier in de middelste opening van de beluchtingsklep in de linkerwand van de spoelruimte ①.
- Duw de schroevendraaier verder in de opening en prik door het achterliggende membraan ②.

De beluchtingsopening voor de waterafvoer is nu open.

# Installatie

## Elektrische aansluiting

De wasmachine is standaard “stekkerklaar” uitgerust voor aansluiting op een geaard stopcontact.


Plaats de vaatwasser zodanig dat het stopcontact goed bereikbaar is. Als het stopcontact niet vrij toegankelijk is, zorg er dan voor dat er voor elke pool een werkschakelaar aanwezig is.

 Brandgevaar door oververhitting.

Het gebruik van de vaatwasser via verdeelstekkers en verlengsnoeren kan tot overbelasting van de kabels leiden.

Gebruik om veiligheidsredenen geen verdeelstekkers en verlengsnoeren.

De elektrische installatie moet conform VDE 0100 uitgevoerd zijn.

Om veiligheidsredenen raden we aan om een verliesstroomschakelaar (RCD) te gebruiken van het type  in de huisinstallatie waarin u de vaatwasser installeert.

Een beschadigde aansluitkabel mag alleen door een speciale aansluitkabel van hetzelfde type vervangen worden (verkrijgbaar bij Miele). Om veiligheidsredenen mag de kabel alleen door een gekwalificeerde vakman of door Miele worden vervangen.

Op het typeplaatje en in de gebruiksaanwijzing staat informatie over het nominale verbruik en de bijbehorende zekering. Vergelijk deze informatie met de gegevens van de elektriciteitsaansluiting ter plaatse.

Raadpleeg bij twijfel een electricien.

Tijdelijke of permanente werking op een autonoom of niet-netgekoppeld stroomvoorzieningssysteem (zoals stand-alone-netten, back-upsystemen) is mogelijk. Voorwaarde voor het gebruik is dat de energievoorzieningsinstallatie voldoet aan de bepalingen van EN 50160 of een vergelijkbare standaard. De maatregelen voorzien in de huisinstallatie en dit Miele product moeten ook in hun functie en werking gegarandeerd zijn in geïsoleerd of niet-netsynchroom bedrijf of de veiligheidsmaatregelen in de installatie moeten door gelijkwaardige maatregelen vervangen worden. Zoals bijvoorbeeld beschreven in de huidige publicatie van VDE-AR-E 2510-2.



## Technische gegevens

Model vaatwasser	normaal	XXL
Hoogte	80,5 cm (verstelbaar +6,5 cm)	84,5 cm (verstelbaar +6,5 cm)
Hoogte van de inbouwnis	vanaf 80,5 cm (+6,5 cm)	vanaf 84,5 cm (+6,5 cm)
Breedte	59,8 cm	59,8 cm
Breedte van de inbouwnis	60 cm	60 cm
Diepte	55 cm	55 cm
Gewicht	max. 47 kg	max. 54 kg
Spanning	zie typeplaatje	
Aansluitwaarde	zie typeplaatje	
Zekering	zie typeplaatje	
Verstrekke keurmerken	zie typeplaatje	
Waterdruk	50–1.000 kPa (0,5–10 bar)	50–1.000 kPa (0,5–10 bar)
Warmwateraansluiting	tot max. 60 °C	tot max. 60 °C
Opvoerhoogte	max. 1 m	max. 1 m
Lengte afvoerslang	max. 4 m	max. 4 m
Aansluiting op het net	ca. 1,7 m	ca. 1,7 m
Beladingscapaciteit	13/14 standaardcouverts*	13/14 standaardcouverts*

\* afhankelijk van het model



**nv Miele België**

Z.5 Mollem 480

1730 Mollem (Asse)

**Herstellingen aan huis en andere inlichtingen: 02/451.16.16 (Ma.-Vr. 8u-17u)**

E-mail: [contact@miele-support.be](mailto:contact@miele-support.be)

Internet: [www.miele.be](http://www.miele.be)

**Maak een afspraak in het Miele Experience Center  
in Brussel, Mollem, Antwerpen of Hasselt**

<https://www.miele.be/nl/c/miele-belgie-200.htm>

**Duitsland**

**Miele & Cie. KG**

Carl-Miele-Straße 29

33332 Gütersloh

G 5150, G 5152, G 5155, G 5162, G 5164, G 5167, G 5168