

Gebruiks- en montagehandleiding Koeltoestellen



Lees **altijd eerst** de gebruiks- en montagehandleiding voordat u uw toestel plaatst, installeert en in gebruik neemt. Dat is veiliger voor uzelf en u voorkomt schade aan uw toestel.

Inhoud

Opmerkingen omtrent uw veiligheid	5
Uw bijdrage aan de bescherming van het milieu	15
Energie besparen	16
Beschrijving van het toestel	18
Bedieningspaneel	18
Accessoires	20
Bijgeleverde accessoires	20
Bij te bestellen accessoires	20
Koeltoestel in- en uitschakelen	22
Koeltoestel reinigen	22
Bij langdurige afwezigheid	23
De juiste temperatuur	24
... in de koelzone	24
... in het vriesvak	24
Temperatuuraanduiding	25
Temperatuur instellen	25
Vriesvak	25
Het gebruik van “SuperKoelen”	26
Functie SuperKoelen	26
Deuralarm	27
Deuralarm	27
Deuralarm voortijdig uitschakelen	27
Het wijzigen van instellingen	28
Instellingsmodus	28
Vergrendeling in-/uitschakelen	28
Levensmiddelen in de koelzone bewaren	29
Verschillende koelgedeelten	29
Niet geschikt voor de koelzone	30
Aanwijzingen voor het kopen van levensmiddelen	31
Voedingsmiddelen juist bewaren	31
De binnenruimte indelen	32
Deurvak/flessenvak verplaatsen	32
De plateaus verplaatsen	32
Flessensteun	32
Anti-geurfilters verplaatsen	33

Het invriezen en bewaren van levensmiddelen (afhankelijk van het model)	34
Het vriesvak.....	34
Wat gebeurt er bij het invriezen van verse levensmiddelen?	34
Diepvriesproducten bewaren	34
Zelf voedingsmiddelen invriezen	35
Vóór het inruimen	36
Diepvriesproducten inladen.....	36
Ca. 24 uur nadat u de verse levensmiddelen in het diepvriesgedeelte hebt gelegd.....	36
Bewaartijd van ingevroren levensmiddelen.....	36
Dranken snel koelen	37
De accessoires gebruiken	37
Ontdooien	38
Voor het ontdooien	38
Het ontdooien.....	39
Reiniging en onderhoud	40
Aanwijzingen voor het reinigingsmiddel	40
Het koeltoestel voor de reiniging voorbereiden.....	41
Binnenkant en toebehoren reinigen.....	41
Deurdichting reinigen	42
Ventilatieopeningen reinigen	42
Het in gebruik nemen van het koeltoestel na het reinigen	43
Anti-geurfilters vervangen	43
Nuttige tips	45
Geluiden en de oorzaken ervan	52
Klantendienst	53
Contact bij storingen	53
EPREL-databank	53
Garantie.....	53
Installatie	54
Montage-instructies	54
Side-by-side-opstelling	54
Plaats van opstelling	55
Luchttoevoer en luchtafvoer.....	56
Meubelkeur	56
Vóór het reinigen van het koeltoestel	58
Inbouwmaten.....	59
Inbouwmaten.....	59

Inhoud

Draairichting van deur veranderen	61
De veerkracht van de deur instellen	64
Openingshoek van de deur van het toestel verkleinen	64
Koeltoestel inbouwen	65
Voor het inbouwen van het koeltoestel hebt u onderstaand gereedschap nodig:	65
U hebt de onderstaande montageonderdelen nodig:	65
Koeltoestel voorbereiden.....	65
Koeltoestel in de nis plaatsen.....	67
Het koeltoestel waterpas plaatsen	68
Doorlopend meubelpaneel monteren.....	69
Het koeltoestel in de inbouwkast bevestigen.....	70
Meubeldeur monteren	70
Elektrische aansluiting.....	75

Opmerkingen omtrent uw veiligheid

Dit koeltoestel voldoet aan de geldende veiligheidsvoorschriften. Onjuist gebruik kan echter persoonlijk letsel of materiële schade tot gevolg hebben.

Lees de gebruiks- en montagehandleiding aandachtig door voordat u het koeltoestel in gebruik neemt. Daarin vindt u belangrijke richtlijnen met betrekking tot de inbouw, de veiligheid, het gebruik en het onderhoud. Dat is veiliger voor uzelf en u voorkomt schade aan het toestel.

In overeenstemming met de norm IEC 60335-1 adviseert Miele u uitdrukkelijk om alle beschikbare informatie over de installatie van het koeltoestel en de veiligheidsinstructies en waarschuwingen te lezen en op te volgen.

Wanneer de veiligheidsrichtlijnen en waarschuwingen niet worden opgevolgd, kan Miele niet aansprakelijk worden gesteld voor schade die hieruit voortvloeit.

Bewaar de gebruiks- en montagehandleiding en geef deze door aan een eventuele volgende eigenaar.

Verantwoord gebruik

- ▶ Het koeltoestel is bedoeld voor gebruik in huishoudens en dergelijke, bijvoorbeeld
 - in winkels, kantoren en soortgelijke werkomgevingen
 - in boerderijen
 - door klanten in hotels, motels, bed en breakfast en andere specifieke woonomgevingen.
- Dit koeltoestel mag niet buiten worden gebruikt.

Opmerkingen omtrent uw veiligheid

► Gebruik het koeltoestel uitsluitend voor huishoudelijke doeleinden: om levensmiddelen te koelen en te bewaren, om diepvriesproducten te bewaren, om verse levensmiddelen in te vriezen en om ijsblokjes te maken.

Elk ander gebruik is niet toegelaten.

► Het koeltoestel is niet geschikt voor het bewaren en koelen van geneesmiddelen, bloedplasma, laboratoriumpreparaten of vergelijkbare stoffen of producten die onder de Richtlijn medische hulpmiddelen vallen. Een onjuist gebruik van het koeltoestel kan tot beschadiging of bederf van de bewaarde producten leiden. Verder is het koeltoestel niet geschikt voor gebruik in ruimtes met explosiegevaar. Miele is niet verantwoordelijk voor schade die ontstaat door gebruik voor andere doeleinden dan hier aangegeven of door een foutieve bediening.

► Personen (kinderen inbegrepen) die op grond van hun fysieke of psychische gesteldheid, hun onervarenheid of gebrek aan kennis van het koeltoestel niet in staat zijn om het veilig te bedienen, mogen het alleen onder toezicht gebruiken.

Deze personen mogen het koeltoestel enkel onder toezicht bedienen, wanneer hen is uitgelegd hoe ze het veilig kunnen gebruiken en wanneer ze begrijpen welke risico's eraan verbonden zijn.

Kinderen in het gezin

- ▶ Kinderen die jonger zijn dan 8 jaar moeten op afstand van het koeltoestel gehouden worden, tenzij ze steeds onder toezicht staan.
- ▶ Kinderen vanaf 8 jaar mogen het koeltoestel zonder toezicht gebruiken, maar alleen als ze weten hoe het werkt en wat voor gevaar zij lopen wanneer ze het fout bedienen. Kinderen moeten de eventuele risico's van een foutieve bediening kunnen beseffen.
- ▶ Kinderen mogen het koeltoestel niet zonder toezicht reinigen of onderhouden.
- ▶ Houd kinderen die in de buurt van het koeltoestel komen in het oog. Zorg ervoor dat ze nooit met het koeltoestel spelen.
- ▶ Verstikkingsgevaar! Kinderen kunnen zich tijdens het spelen in verpakkingsmateriaal wikkelen (bijvoorbeeld in folie) of het materiaal over hun hoofd trekken en stikken. Houd verpakkingsmaterialen bij kinderen vandaan.

Opmerkingen omtrent uw veiligheid

Technische veiligheid

► Het koelmiddelcircuit is op lekkage gecontroleerd. Het koeltoestel voldoet aan de desbetreffende veiligheidsvoorschriften en de geldende EU-richtlijnen.



► Dit koeltoestel bevat het koelmiddel isobutaan (R600a), een natuurlijk gas dat niet schadelijk is voor het milieu, maar wel brandbaar. Het koelmiddel beschadigt de ozonlaag niet en verhoogt het broeikaseffect niet.

Het gebruik van dit milieuvriendelijke koelmiddel leidt echter tot een gedeeltelijke verhoging van het werkingsgeluid. Naast de werkingsgeluiden van de compressor kunnen er stromingsgeluiden in het volledige koelcircuit ontstaan. Deze effecten zijn helaas onvermijdelijk, maar hebben geen invloed op de prestaties van het koeltoestel.

Zorg ervoor dat bij het transporteren en het inbouwen/installeren van het koeltoestel geen onderdelen van het koelcircuit beschadigd raken. Wegspattend koelmiddel kan een oogletsel veroorzaken.

Bij beschadigingen:

- vermijd open vuur of andere brandhaarden,
- maak het koeltoestel spanningsvrij,
- verlucht de kamer waarin het koeltoestel staat gedurende enkele minuten,
- neem contact op met de klantendienst.

► Hoe meer koelmiddel een koeltoestel bevat, hoe groter de ruimte moet zijn, waarin u het toestel plaatst. Bij een eventuele lekkage kan in te kleine ruimtes een brandbaar mengsel van gas en lucht ontstaan. Per 11 g koelmiddel moet het vertrek minstens 1 m³ groot zijn. De hoeveelheid koelmiddel vindt u op het typeplaatje in het koeltoestel.

Opmerkingen omtrent uw veiligheid

- ▶ Vergelijk voordat u het koeltoestel aansluit de aansluitgegevens (zekering, spanning en frequentie) op het typeplaatje met die van het elektriciteitsnet. Deze moeten beslist overeenkomen zodat het koeltoestel niet beschadigd raakt. Raadpleeg bij twijfel een elektricien.
- ▶ De elektrische veiligheid van het koeltoestel is uitsluitend gegarandeerd, als het wordt aangesloten op een aardingssysteem dat volgens de geldende voorschriften is geïnstalleerd. Aan deze fundamentele veiligheidsvoorwaarde moet worden voldaan. Laat de elektrische installatie bij twijfel door een vakman inspecteren.
- ▶ Het koeltoestel kan alleen betrouwbaar en veilig functioneren, als het op het openbare elektriciteitsnet is aangesloten.
- ▶ Wanneer de aansluitkabel is beschadigd, moet deze door een door Miele erkende vakman/vakvrouw worden vervangen om gevaar voor de gebruiker te voorkomen.
- ▶ Meervoudige stopcontacten of verlengsnoeren bieden niet voldoende veiligheid (brandgevaar). Gebruik deze niet voor het aansluiten van het koeltoestel op het elektriciteitsnet.
- ▶ Wanneer er vocht komt op onderdelen die onder spanning staan of op de elektriciteitskabel, kan dat kortsluiting veroorzaken. Gebruik het koeltoestel daarom niet in ruimtes waar met water wordt gespetterd (bijv. garage, bijkeuken etc.).
- ▶ Dit koeltoestel mag niet op een niet-stationaire locatie (bijv. op een schip) worden gebruikt.
- ▶ Beschadigingen aan het koeltoestel kunnen uw veiligheid in gevaar brengen. Controleer het toestel op zichtbare beschadigingen. Een beschadigd koeltoestel mag niet in gebruik worden genomen.
- ▶ Gebruik het toestel alleen als het is ingebouwd zodat een veilige functie is gewaarborgd.

Opmerkingen omtrent uw veiligheid

► Bij installatie-, onderhouds- en reparatiewerkzaamheden moet het koeltoestel van het elektriciteitsnet zijn afgekoppeld. Het koeltoestel is van het elektriciteitsnet afgekoppeld als:

- de zekeringen van de elektrische installatie zijn uitgeschakeld of
- de schroefzekering van de elektrische aansluiting er geheel is uitgedraaid of
- de stekker uit het stopcontact is getrokken. Trek bij elektriciteitskabels met stekker niet aan de elektriciteitskabel, maar aan de stekker om de verbinding met het elektriciteitsnet te verbreken.

► Door ondeskundig uitgevoerde installatie-, onderhouds- en reparatiewerkzaamheden kan de gebruiker ernstig gevaar lopen. Installatie-, onderhouds- en reparatiewerkzaamheden mogen alleen door een door Miele geautoriseerde vakman / vakvrouw worden uitgevoerd.

► Garantieclaims komen te vervallen als het koeltoestel niet door Miele technici wordt gerepareerd.

► Defecte onderdelen mogen alleen door originele Miele onderdelen worden vervangen. Alleen van deze onderdelen kan Miele garanderen dat ze volledig voldoen aan de veiligheidseisen die wij aan onze producten stellen.

► Dit koeltoestel is vanwege speciale eisen (bijvoorbeeld deze gesteld aan temperatuur, vochtigheid, chemische bestendigheid, slijtvastheid en trillingen) uitgerust met een speciale lamp. Deze lamp mag alleen voor het beoogde doeleinde gebruikt worden. De lamp is niet geschikt voor de verlichting van een ruimte. De lamp mag uitsluitend door een vakman/vakvrouw of door Miele klantendienst worden vervangen. Dit koeltoestel bevat lichtbronnen met energie-efficiëntieklasse G.

Veilig gebruik

- ▶ Het koeltoestel is gemaakt voor een bepaalde klimaatklasse (omgevingstemperatuurbereik) waar de kamertemperatuur niet boven of onder mag liggen. De klimaatklasse staat aangegeven op het typeplaatje aan de binnenkant van het koeltoestel. Als de omgevingstemperatuur lager is, staat de compressor langer stil. Het koeltoestel kan de vereiste temperatuur dan niet behouden.
- ▶ Sluit de ventilatiegleuven niet af om te voorkomen dat de luchtgeleiding niet goed functioneert, het stroomverbruik stijgt en onderdelen beschadigd raken.
- ▶ Indien u vet- of oliehoudende levensmiddelen in het koeltoestel of de deur van het toestel bewaart, voorkom dan dat evt. uitlopend vet of olie in aanraking komt met kunststof delen van het koeltoestel. Hierdoor kunnen spanningsscheuren in de kunststof ontstaan waardoor de kunststof knapt of scheurt.
- ▶ Brand- en explosiegevaar. Bewaar geen explosieve stoffen en geen producten met brandbare drijfgassen (bijv. spuitbussen) in het koeltoestel. Brandbare gasmengsels kunnen ontbranden door elektrische onderdelen.
- ▶ Explosiegevaar. Gebruik geen elektrische toestellen in dit koeltoestel (bijv. voor het maken van softijs). Er kunnen vonken ontstaan.
- ▶ Risico op letsel en schade. Bewaar geen blikjes en flessen die koolzuurhoudende dranken bevatten of vloeistoffen die kunnen bevriezen in het vriesvak. De blikjes of flessen zouden uit elkaar kunnen spatten.
- ▶ Risico op letsel en schade. Als u flessen snel in het vriesvak wilt koelen, dient u ze uiterlijk na één uur weer uit het vriesvak te halen. Anders zouden ze kunnen ontploffen.
- ▶ Gevaar voor letsel. Raak diepvriesproducten en metalen onderdelen niet met natte handen aan. Uw handen kunnen vastvriezen.

Opmerkingen omtrent uw veiligheid

- ▶ Gevaar voor letsel. Nuttig ijsblokjes en ijslolly's, vooral waterijsjes, nooit meteen nadat u ze uit het vriesvak heeft gehaald. Door de zeer lage temperatuur van de diepvriesproducten kunnen de lippen of tong vastvriezen.
- ▶ Vries geheel of gedeeltelijk ontdooide levensmiddelen niet opnieuw in. Gebruik deze levensmiddelen zo snel mogelijk omdat ze anders aan voedingswaarde verliezen en bederven. Als ontdooide levensmiddelen worden gekookt of gebraden kunnen ze wel opnieuw worden ingevroren.
- ▶ Wanneer u levensmiddelen eet die te lang zijn bewaard, loopt u het risico om voedselvergiftiging op te lopen. De bewaartijd hangt van vele factoren af, zoals de versheid en kwaliteit van de levensmiddelen en de temperatuur waarop ze worden bewaard. Neem de bewaartips en de uiterste houdbaarheidsdatum van de levensmiddelenfabrikanten in acht.

Accessoires en onderdelen

- ▶ Gebruik uitsluitend Miele-accessoires om te voorkomen dat garantieaanspraken vervallen. Worden er andere onderdelen gemonteerd of ingebouwd, dan vervalt het recht op waarborg en/of productaansprakelijkheid.
- ▶ Miele geeft u na afloop van de productie van het koeltoestel een leveringsgarantie van maximaal 15 jaar en minimaal 10 jaar voor reserve-onderdelen.

Reiniging en onderhoud

- ▶ Behandel de deurdichting niet met olie of vet om te voorkomen dat deze in de loop van de tijd poreus wordt.
- ▶ Gebruik voor het ontdooien en reinigen van het toestel nooit een stoomreiniger, aangezien stoom in aanraking kan komen met spanningvoerende delen van het koeltoestel en zo kortsluiting veroorzaken.
- ▶ Scherpe of kantige voorwerpen kunnen de verdampers beschadigen en functioneert het toestel niet meer correct. Gebruik geen voorwerpen met scherpe punt of rand.
 - rijm- en ijslagen te verwijderen,
 - en vastgevroren ijsbakjes en/of vastgevroren levensmiddelen los te wrikken.
- ▶ Plaats wanneer u wilt ontdooien nooit elektrische verwarmings-toestellen of kaarsen in het toestel om te voorkomen dat het kunststof beschadigd raakt.
- ▶ Gebruik geen ontdooisprays of andere middelen om te ontdooien. Deze kunnen explosieve gassen vormen, oplosmiddelen of drijfgassen bevatten die het kunststof beschadigen of schadelijk zijn voor de gezondheid.

Transport

- ▶ Het toestel moet altijd rechtop en in de transportverpakking worden vervoerd.
- ▶ Risico op letsel en schade. Vervoer het koeltoestel met behulp van een tweede persoon, omdat het koeltoestel erg zwaar is.

Opmerkingen omtrent uw veiligheid

Wat te doen wanneer u het toestel afdankt

- ▶ Maak het slot van uw oude koeltoestel eventueel onbruikbaar. U voorkomt daarmee dat kinderen ingesloten kunnen raken en in levensgevaar komen.
- ▶ Vrijkomend koelmiddel kan oogletsel veroorzaken. Beschadig geen delen van het koelsysteem, bijv. door
 - koelmiddelkanalen van de verdamper open te prikken,
 - buisleidingen om te buigen,
 - beschermende lagen af te krabben.

Symbol op de compressor (afhankelijk van het model)

Deze waarschuwing is alleen voor de recycling van belang. Bij normaal gebruik bestaat er geen gevaar.



- ▶ Het is levensgevaarlijk om de olie in de compressor in te slikken of in te ademen.

Uw bijdrage aan de bescherming van het milieu

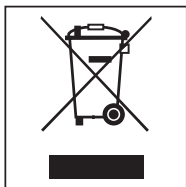
Het verpakkingsmateriaal

De verpakking beschermt het koeltoestel tegen transportschade. Het verpakkingsmateriaal is uitgekozen met het oog op een zo gering mogelijke belasting van het milieu en de mogelijkheden voor recycling.

Door hergebruik van verpakkingsmateriaal wordt er op grondstoffen bespaard en wordt er minder afval geproduceerd. Uw vakhandelaar neemt de verpakking over het algemeen terug.

Het oude toestel afdanken

Elektrische en elektronische toestellen bevatten meestal waardevolle materialen. Ze bevatten ook stoffen, mengsels en onderdelen die nodig zijn geweest om de toestellen goed en veilig te laten functioneren. Wanneer u uw oude toestel bij het gewone huisvuil gooit of er niet goed mee omgaat, kunnen deze stoffen schadelijk zijn voor de gezondheid en het milieu. Gooi uw oude toestellen daarom nooit met het gewone huisvuil weg.



Lever het toestel in bij een gemeentelijk inzameldepot voor elektrische en elektronische toestellen, bij uw vakhandelaar of bij Miele. U bent wettelijk zelf verantwoordelijk voor het wissen van eventuele persoonlijke gegevens op het af te danken toestel.

Let erop dat de buisleidingen van uw koeltoestel niet worden beschadigd, totdat het op vakkundige en milieuvriendelijke wijze wordt verschroot. Alleen dan kunt u er zeker van zijn dat de koelmiddelen in het koelcircuit en de olie in de compressor niet in het milieu terechtkomen.

Het oude toestel moet tot die tijd buiten het bereik van kinderen worden opgeslagen. Informatie hierover vindt u in deze gebruiks- en montagehandleiding in het hoofdstuk "Veiligheidsinstructies en waarschuwingen".

Energie besparen

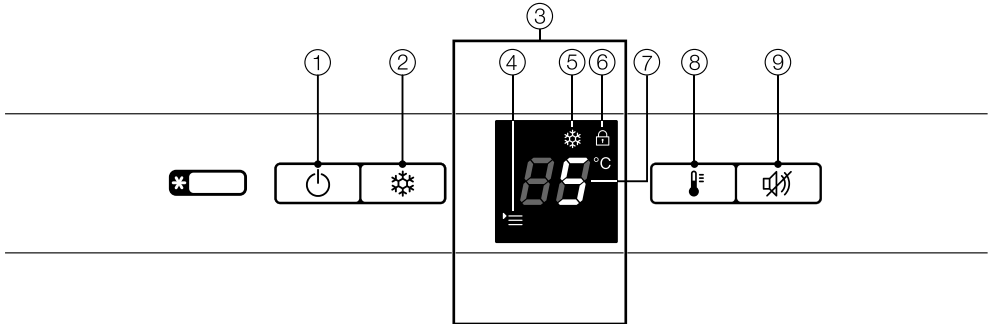
	Normaal energieverbruik	Te hoog energieverbruik
Plaatsing en onderhoud	Plaats het toestel in een ge-ventileerde ruimte.	In gesloten, niet geventileerde ruimtes.
	Stel het toestel niet bloot aan zonnestralen.	Direct blootgesteld aan zonnestralen.
	Plaats het toestel niet naast een warmtebron.	Naast een warmtebron (verwarming, fornuis).
	Zorg voor een omgevingstemperatuur van ca. 20 °C.	Bij een hoge omgevingstemperatuur vanaf 25 °C.
	Dek ventilatieroosters niet af en maak ze regelmatig stofvrij.	Met ventilatieroosters die zijn afgedekt of vol zitten met stof.
Temperatuurinstelling	Koelzone: 4 tot 5°C	Hoe lager de temperatuur, des te hoger het energieverbruik!
	Vriesvak: -18 °C	

Energie besparen

	Normaal energieverbruik	Te hoog energieverbruik
Gebruik	Plaats de plateaus, laden en vakken zoals bij levering.	
	Open de deur alleen indien nodig en zo kort mogelijk. Leg de levensmiddelen met- een op de goede plek.	De deur vaak en lang ope- nen betekent koudeverlies en instroom van warme lucht in het toestel. Het koeltoestel heeft tijd nodig om opnieuw te koelen en de compressor moet langer werken.
	Neem een koeltas mee wan- neer u boodschappen doet en leg de levensmiddelen snel in het koeltoestel. Pakt u levensmiddelen uit het toestel, neem dan wat u nodig hebt en leg de rest zo snel mogelijk terug om kou- deverlies te voorkomen. Laat warme gerechten en dranken eerst buiten het koeltoestel afkoelen.	Als levensmiddelen nog warm of op omgevingstem- peratuur zijn, ontstaat er warme lucht in het koeltoe- stel. Het koeltoestel heeft tijd nodig om opnieuw te koelen en de compressor moet lan- ger werken.
	Leg de levensmiddelen goed verpakt of goed afgedekt in het toestel.	Wanneer vloeibare stoffen in de koelzone verdampen en condenseren, neemt de koelcapaciteit af.
	Leg ingevroren levensmid- delen in de koelzone wan- neer ze moeten ontdooien.	
	Zorg ervoor dat vakken niet te zwaar worden beladen, zodat de lucht kan circule- ren.	Een verslechterde lucht- stroom zorgt voor een ver- lies van koelcapaciteit.
Ontdooien	Ontdooi het vriesvak wan- neer er een ijslaag van maxi- maal 0,5 cm in zit.	Een ijslaag bemoeilijkt het invriezen en bewaren van le- vensmiddelen.

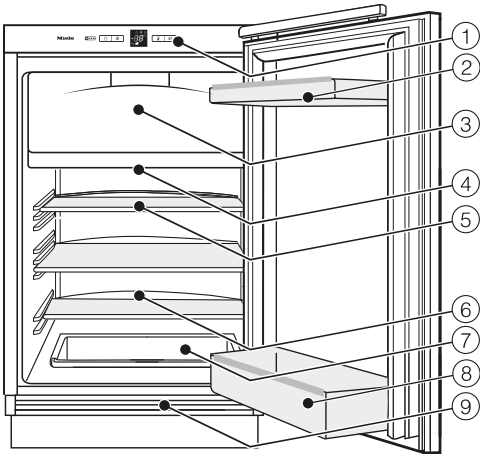
Beschrijving van het toestel

Bedieningspaneel



- ① Toets voor het in-/uitschakelen van het koeltoestel
- ② Toets voor het in-/uitschakelen van de functie SuperKoelen
- ③ Display met temperatuuraanduiding
- ④ Menusymbool (instellingsmodus : vergrendeling in-/uitschakelen)
- ⑤ SuperKoelen-symbool
- ⑥ Vergrendelingssymbool
- ⑦ Temperatuurweergave
- ⑧ Temperatuurtoets
- ⑨ Toets voor het uitschakelen van de zoemer

Beschrijving van het toestel



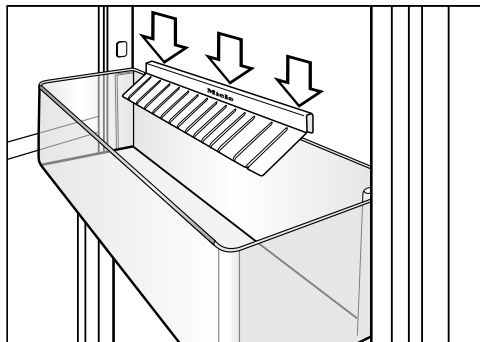
- ① Bedieningspaneel met display
- ② Eierhouder/deurvak
- ③ Vriesvak (afhankelijk van model)
- ④ Binnenverlichting
- ⑤ Draagplateau
- ⑥ Gootje en afvoeropening voor het dooiwater
- ⑦ Fruit- en groentevak
- ⑧ Flessenvak met flessenhouder
- ⑨ Ventilatiooroster

Beschrijving van het toestel

Accessoires

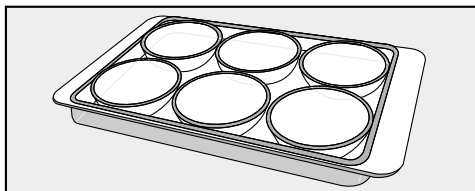
Bijgeleverde accessoires

Fleshouder

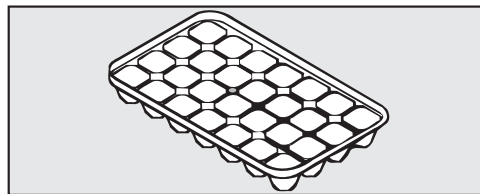


De flessenhouder wordt in het deurvak voor flessen geplaatst. Flessen staan steviger wanneer u de deur van het toestel opent en sluit.

Eierhouder



Bakje voor ijsblokjes (afhankelijk van model)

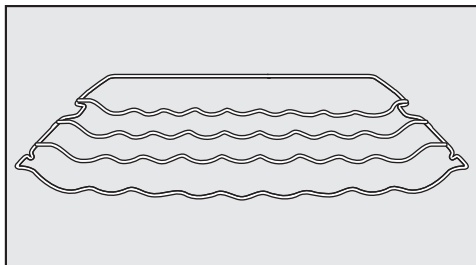


Bij te bestellen accessoires

Het Miele-assortiment omvat tal van handige accessoires, alsmede reinigings- en onderhoudsmiddelen die speciaal op uw koeltoestel zijn afgestemd.

Bij te bestellen accessoires kunt u bij Miele (zie achterin deze gebruiksaanwijzing), in de webshop van Miele of bij de Miele-vakhandelaar verkrijgen.

Flessenrek



Flessen kunt u op het flessenrek in de koelzone leggen. Daarmee bespaart u ruimte.

Het flessenrek kan op verschillende manieren in de koelzone worden geplaatst.

Anti-geurfilter met houder KKF-FF (Active AirClean)

De anti-geurfilter neutraliseert onaangename geurtjes in de koelzone en zorgt op die manier voor een betere luchtkwaliteit.

Vervangende anti-geurfilters KKF-RF (Active AirClean)

Er zijn vervangende filters verkrijgbaar die in de houder passen. Wij adviseren de anti-geurfilters om de 6 maanden te vervangen.

Universeel microvezeldoekje

Het microvezeldoekje is handig bij het verwijderen van vingerafdrukken en ander licht vuil op roestvrijstalen fronten, panelen, ramen, meubels enz.

MicroCloth-kit

De MicroCloth-kit bestaat uit een universeel doekje, een glasreinigingsdoekje en een hoogglansdoekje. De doekjes zijn bijzonder scheur- en slijtvast. Door de zeer fijne microvezels hebben de doekjes een grote reinigingscapaciteit.

Koeltoestel in- en uitschakelen

Voor het eerste gebruik

Verpakkingsmateriaal

- Verwijder al het verpakkingsmateriaal uit de binnenruimte.

Beschermfolie lostrekken

De roestvrijstalen lijsten aan de plateaus en de deurvakken zijn tijdens het transport van een beschermfolie voorzien.

- Trek deze folie van de roestvrijstalen lijsten en panelen af.

Koeltoestel reinigen

Neem daarbij de aanwijzingen uit het hoofdstuk “Reiniging en onderhoud” in acht.

- Reinig de binnenkant van het toestel en de accessoires.


Koeltoestel inschakelen

Voordat u voor de eerste keer levensmiddelen in het koeltoestel legt, kunt u het toestel het beste een tijdje laten voorkoelen zodat de temperatuur laag genoeg is.

- Druk op de toets .

Het koeltoestel begint te koelen en de temperatuuraanduiding geeft de gewenste temperatuur aan. De binnenverlichting gaat branden wanneer de deur wordt geopend.

Koeltoestel uitschakelen

- Druk zolang op de toets  totdat de display uitgaat.

Is dat niet mogelijk, dan is de vergrendeling ingeschakeld (zie hoofdstuk “Het wijzigen van instellingen”, paragraaf “Het uitschakelen van de vergrendeling”).

De binnenverlichting gaat uit. De koeling wordt uitgeschakeld.

Bij langdurige afwezigheid

Als het toestel bij langdurige afwezigheid wordt uitgeschakeld, maar niet wordt gereinigd, bestaat er gevaar voor schimmelvorming als de deur van het toestel gesloten blijft.
Reinig het toestel in ieder geval.

Wanneer u het toestel langere tijd niet gebruikt, doe dan het volgende:

- Schakel het koeltoestel uit.
- Trek de stekker uit het stopcontact of schakel de zekering van de huisinstallatie uit.
- Ontdooi het vriesvak (afhankelijk van het model).
- Reinig het koeltoestel en laat de deur open staan om het toestel voldoende te verluchten en te voorkomen dat er geurtjes ontstaan.

De juiste temperatuur

De juiste temperatuurinstelling is heel belangrijk voor het bewaren van de voedingsmiddelen. Voedingsmiddelen bederven snel door micro-organismen. Dat kan door de juiste bewaar temperatuur worden voorkomen of vertraagd. De temperatuur beïnvloedt de snelheid waarmee de micro-organismen groeien. Als de temperatuur daalt, vertragen deze processen.

De temperatuur in het koeltoestel stijgt als:

- u vaak en gedurende lange tijd de deur van het toestel opent
- er meer voedingsmiddelen worden bewaard
- de temperatuur van de voedingsmiddelen hoger is, wanneer ze worden opgeslagen
- de omgevingstemperatuur van het koeltoestel hoger is. Het koeltoestel is gemaakt voor een bepaalde klimaatklasse waar de kamertemperatuur niet boven of onder mag liggen.

... in de koelzone

Voor de koelzone adviseren wij een koeltemperatuur van **4 °C**.

... in het vriesvak

(afhankelijk van het model)

Om verse voedingsmiddelen in te vriezen en langdurig te bewaren, moet de temperatuur **-18 °C** zijn. Bij deze temperatuur wordt de groei van micro-organismen grotendeels gestopt. Zodra de temperatuur hoger wordt dan **-10 °C**, begint de aantasting door de micro-organismen en zijn de voedingsmiddelen minder lang houdbaar. Daarom mogen (gedeeltelijk) ontdooide voedingsmiddelen pas weer worden ingevroren, nadat ze zijn verwerkt (koken of braden). Door de hoge temperaturen worden de meeste micro-organismen gedood.

Temperatuuraanduiding


De temperatuuraanduiding in de display geeft, wanneer het toestel normaal in werking is, de **gewenste** temperatuur aan.

Temperatuur instellen

Wanneer de toesteldeur vaak wordt geopend, wanneer er veel levensmiddelen ineens in de koelkast worden gelegd of wanneer de omgevingstemperatuur hoog is, adviseren wij een temperatuur van tussen de **3 °C en 5 °C**.

De temperatuur is instelbaar van 9 °C tot en met 2 °C.

Hoe hoger/lager de temperatuur in de koelzone is, des te hoger/lager is de temperatuur in het vriesvak.

- Druk zo vaak op de toets  totdat de gewenste temperatuur in de temperatuuraanduiding verschijnt.

Wanneer u voor het eerst op de toets drukt, knippert de temperatuurwaarde die het laatst is ingesteld.

Blijft u op de toets drukken, dan verandert de temperatuurwaarde voortdurend: als de waarde 9°C bereikt is, wordt er weer met 2°C begonnen.

De nieuw gekozen temperatuurwaarde wordt na een tijdje automatisch overgenomen en verschijnt op de display.

De temperatuur in het koeltoestel wordt nu langzaam op deze waarde ingesteld.

Vriesvak

In het vriesvak wordt de temperatuur dan gemiddeld ca. **-18 °C**.

Bij metingen in het vriesvak met een thermometer of een ander meettoestel kan de gemeten luchttemperatuur schommelen.


Het gebruik van “SuperKoelen”


Functie SuperKoelen

Met de functie SuperKoelen worden de koelzone en het vriesvak (afhankelijk van het model) zeer snel tot de koudste waarde afgekoeld (afhankelijk van de omgevingstemperatuur).


SuperKoelen inschakelen

Schakel SuperKoelen in voordat u de levensmiddelen en dranken in het toestel legt :

- U wilt grote hoeveelheden verse levensmiddelen of dranken snel afkoelen.
 - U wilt levensmiddelen in het vriesvak (afhankelijk van het model) invriezen.
- Druk op de toets .

Het symbool SuperKoelen  is verlicht. De temperatuur in de koelzone daalt en de koelcapaciteit is nu maximaal.

SuperKoelen uitschakelen

De functie SuperKoelen wordt automatisch na ongeveer 12 uur uitgeschakeld. Het symbool SuperKoelen  dooft en het koeltoestel werkt weer met een normale koelcapaciteit.

Om energie te besparen kunt u de functie SuperKoelen zelf uitschakelen zodra de voedingsmiddelen of dranken koel genoeg zijn.

- Druk op de toets . Het symbool  dooft.

De koelcapaciteit van het toestel is weer normaal.

Het koeltoestel heeft een waarschuwingssysteem waarmee wordt voorkomen dat de deur te lang openstaat en daardoor te veel energie wordt verbruikt.

Deuralarm

De zoemer klinkt wanneer de toesteldeur langer dan ca. 60 seconden openstaat.

Zodra de deur wordt dichtgedaan, houdt de zoemer op.

Deuralarm voortijdig uitschakelen

Hindert de zoemer u, dan kunt u deze voortijdig uitschakelen.

- Druk op de toets .

De zoemer houdt op.

In de instellingsmodus kunt u de zoemer niet voortijdig uitschakelen.

Het wijzigen van instellingen

Instellingsmodus

In de instellingsmodus schakelt u de vergrendeling aan of uit.

Vergrendeling in-/uitschakelen	c
--------------------------------	---

De instellingsmodus wordt in de display met het menusymbool \equiv aangegeven.

Hoe u de **vergrendeling in- en uitschakelt**, wordt hieronder beschreven.

Vergrendeling in-/uitschakelen

Met de vergrendeling kunt u voorkomen dat het toestel per ongeluk wordt uitgeschakeld.

– Het inschakelen van de vergrendeling

- Druk ca. 5 seconden op de toets \otimes .

Het symbool Menu \equiv gaat branden en in de display knippert c.

De instellingsmodus is nu actief.

- Druk nu kort op de toets \otimes om de vergrendelingsfunctie op te roepen.

In de display verschijnt c $\bar{1}$.

- Druk nu op de toets \otimes om de vergrendelingsfunctie in te schakelen.

Het vergrendelingssymbool $\bar{1}$ brandt.

- U kunt de instellingsmodus verlaten door op de toets \odot te drukken.

In de display verschijnt de temperatuur.

– Het uitschakelen van de vergrendeling

- Druk ca. 5 seconden op de toets \otimes .

Het vergrendelingssymbool $\bar{1}$ en symbool Menu \equiv gaan branden en in de display knippert c.

De instellingsmodus is nu actief.

- Druk nu kort op de toets \otimes om de vergrendelingsfunctie op te roepen.

In de display verschijnt c $\bar{1}$.


- Druk nu kort op de toets \otimes om de vergrendelingsfunctie uit te schakelen.

Het vergrendelingssymbool $\bar{1}$ gaat uit.

- U kunt de instellingsmodus verlaten door op de toets \odot te drukken.


In de display verschijnt de temperatuur die in de koelzone heerst.

Levensmiddelen in de koelzone bewaren

 Explosiegevaar door brandbare gasmengsels.

Brandbare gasmengsels kunnen ontbranden door elektrische onderdelen.

Bewaar geen explosieve stoffen en geen producten met brandbare drijfgassen (bijv. spuitbussen) in het koeltoestel. Dergelijke spuitbussen kunt u herkennen aan de hand van de opgedrukte inhoudsopgave of een vlamsymbool. Eventueel ont-snappende gassen kunnen ontbranden door elektrische onderdelen.

 Gevaar voor beschadiging door voedingsmiddelen die vet of olie bevatten.

Indien u vet- of oliehoudende voedingsmiddelen in het koeltoestel of de deur van het toestel bewaart, kunnen er spanningsscheuren in de kunststof ontstaan waardoor de kunststof knapt of scheurt.

Voorkom dat eventueel uitlopend vet of uitlopende olie in aanraking komt met kunststof onderdelen.

Verschillende koelgedeelten

Door de natuurlijke luchtcirculatie ontstaan er in de koelzone gedeelten met verschillende temperaturen.

De koude, zware lucht zakt naar het onderste gedeelte van de koelzone. Maak bij het erin plaatsen van de voedingsmiddelen gebruik van deze verschillende temperaturen.

Tip: Leg de voedingsmiddelen niet te dicht op elkaar, zodat de lucht goed kan circuleren.

Als de luchtcirculatie niet voldoende is, wordt de koelcapaciteit lager en stijgt het energieverbruik.

Dek de ventilator op de achterwand niet af.

Tip: De voedingsmiddelen mogen de achterwand niet aanraken. Ze kunnen anders aan de achterwand vastvriezen.

Levensmiddelen in de koelzone bewaren

Warmste gedeelte

Het minst koele gedeelte in de koelkast / koelzone bevindt zich vooraan en helemaal bovenin tegen de deur. Gebruik dit gedeelte voor het opslaan van boter zodat deze smeerbaar blijft en voor kaas zodat deze zijn aroma niet verliest.

Koudste gedeelte

Het koudste gedeelte in de koelzone bevindt zich direct boven het groentefruitvak en bij de achterwand.

Gebruik deze gedeeltes voor alle voedingsmiddelen die niet lang houdbaar zijn, zoals:

- vis, vlees, gevogelte,
- worst, kant-en-klaargerechten,
- voedingsmiddelen met eieren of room,
- vers deeg, taart-/cake-, pizza- of quiche-deeg,
- kaas met rauwe melk en andere melkproducten,
- in folie verpakte voorgesneden groenten,
- in het algemeen, alle verse voedingsmiddelen (waarvan de houdbaarheidsdatum alleen geldt bij een bewaartemperatuur van minstens 4 °C).

Niet geschikt voor de koelzone

Koudegevoelige voedingsmiddelen zijn niet geschikt om bij temperaturen onder 5 °C te worden bewaard.

Tot de koudegevoelige voedingsmiddelen behoren onder andere:

- ananas, avocado's, bananen, granaatappels, mango's, meloenen, papaja's, passievruchten, citrusvruchten (zoals citroenen, sinaasappelen, mandarijntjes, pompelmoes),
- fruit (dat nog verder moet rijpen),
- aubergines, komkommers, aardappels, paprika, tomaten, courgettes,
- harde kazen (zoals parmezaan en bergkaas).

Aanwijzingen voor het kopen van levensmiddelen

De belangrijkste voorwaarde om de levensmiddelen lang te kunnen bewaren, is dat ze zo vers mogelijk zijn.

Let ook op de houdbaarheidsdatum en de juiste bewaartemperatuur.

De koelketen mag eigenlijk niet worden onderbroken door de levensmiddelen bijvoorbeeld in een warme auto te vervoeren.

Voedingsmiddelen juist bewaren

Bewaar voedingsmiddelen **verpakt of goed afgedekt** in de koelzone. Zo nemen ze geen vreemde geuren over, drogen ze niet uit en worden er geen bacteriën overgedragen. Dit is vooral belangrijk als u dierlijke voedingsmiddelen bewaart. Let vooral op met voedingsmiddelen zoals rauw vlees en vis. Deze mogen niet in contact komen met andere voedingsmiddelen.

Als u de temperatuur juist instelt en de koelzone goed schoon houdt, blijven voedingsmiddelen aanzienlijk langer houdbaar en hoeft u minder weg te gooien.

Groente en fruit

Groenten en fruit kunnen wel onverpakt in de groente- en fruitlade worden bewaard.

Eiwitrijke voedingsmiddelen

Houd er rekening mee dat eiwitrijke voedingsmiddelen sneller bederven. Zo bederven schaal- en schelpdieren bijvoorbeeld sneller dan vis, en bederft vis weer sneller dan vlees.

De binnenruimte indelen

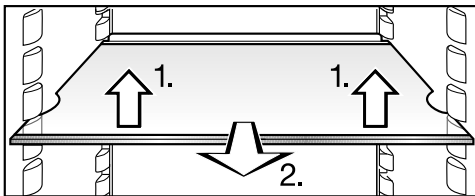
Deurvak/flessenvak verplaatsen

Tip: Verplaats het deurvak/flessenvak in de deur alleen als er niets in staat.

- Schuif het deurvak/flessenvak naar boven en haal het langs voren eruit.
- Zet het deurvak/flessenvak er op de gewenste plaats weer in. Zorg er daarbij voor dat het goed vastklikt.

De plateaus verplaatsen

De plateaus kunt u in hoogte verstellen zodat er producten van verschillende hoogte kunnen worden neergezet / neergelegd.

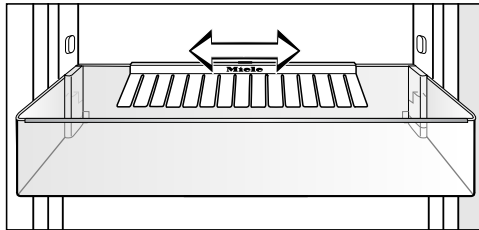


- Til het plateau iets op. Trek het iets naar voren. Til het met de uitsparing over de plateauribben heen. Verplaats het naar boven of naar beneden.

De opstaande rand die aan de beschermlijst aan de achterkant van het plateau zit moet naar boven wijzen, zodat de levensmiddelen niet met de achterwand in aanraking kunnen komen en eraan vastvriezen.

Met stopjes wordt voorkomen dat de plateaus er per ongeluk uit worden getrokken.

Flessensteun



De flessensteun kunt u naar rechts of links verschuiven, waardoor er meer ruimte komt voor pakken drank.

Wanneer u de flessensteun goed wilt schoonmaken, adviseren wij u om deze er helemaal uit te halen:

- Schuif het flessenvak naar boven en haal het eruit.
- Trek de flessensteun van de achterkant van het deurvak af.

Anti-geurfilters verplaatsen

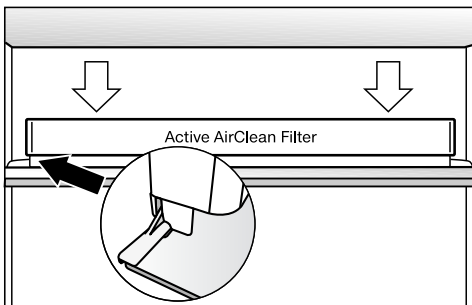
De anti-geurfilter met houder KKF-FF (Active AirClean) kan als accessoire bijbesteld worden (zie hoofdstuk “Accessoires”, paragraaf “Bij te bestellen accessoires”).

Let bij sterk geurende levensmiddelen (bijv. heel kruidige kaas) op het volgende:

- Plaats de houder met de anti-geurfilters op het plateau, waarop u deze levensmiddelen legt.
- Vervang de anti-geurfilters desgewenst eerder.
- Plaats nog meer anti-geurfilters (met houder) in het koeltoestel (zie hoofdstuk “Accessoires”, paragraaf “Bij te bestellen accessoires”).

De houder voor de anti-geurfilters zit op de beschermlijst aan de achterkant van het plateau.

- Als u de anti-geurfilter wilt verplaatsen, trekt u de houder omhoog en neemt u hem van de beschermlijst.



- Plaats de houder op de beschermlijst van het gewenste plateau.

Het invriezen en bewaren van levensmiddelen (afhankelijk van het model)

Het vriesvak

Beschikt uw koelkast over een vriesvak, gebruik het dan voor

- het bewaren van diepvriesproducten;
- het bereiden van ijsblokjes en ijs,
- het invriezen van kleinere hoeveelheden levensmiddelen.

Er kan maximaal 2 kg per 24 uur worden ingevroren.

Wat gebeurt er bij het invriezen van verse levensmiddelen?

Verse levensmiddelen moeten zo snel mogelijk tot in de kern worden ingevroren. Alleen zo blijven voedingswaarde, vitaminen, vorm en smaak behouden.

Als het langer duurt voor de levensmiddelen tot in de kern worden ingevroren, loopt er meer vocht uit de individuele cellen in de tussenruimtes. De cellen krimpen. Bij het ontdooien kan er slechts een deel van het eerder uitgelopen vocht weer door de cellen worden opgenomen. In de praktijk betekent dit een groot vochtverlies in de levensmiddelen. Dit kunt u herkennen doordat zich bij het ontdooien een grote plas water om het levensmiddel vormt.

Als het levensmiddel snel tot in de kern is ingevroren, heeft de celvloeistof minder tijd om vanuit de cellen in de tussenruimtes terecht te komen. De cellen krimpen aanzienlijk minder. Tijdens het ontdooien kan de slechts geringe hoeveelheid vloeistof die naar de tussenruimten was gelopen, terugkeren naar

de cellen zodat het vochtverlies zeer gering is. Er ontstaat slechts een kleine waterplas.

Diepvriesproducten bewaren

Vries geheel of gedeeltelijk ontdooide voedingsmiddelen niet opnieuw in. Pas nadat u deze voedingsmiddelen heeft verwerkt (gekookt of gebraden), kunt u ze opnieuw invriezen.

Wilt u diepvriesproducten bewaren, controleer dan al tijdens de aankoop in de winkel:

- of de verpakking beschadigd is
 - de houdbaarheidsdatum
 - de koelzonetemperatuur van de vriezer in de winkel.
- Als de koelzonetemperatuur hoger is dan $-18\text{ }^{\circ}\text{C}$, dan zijn de diepvriesproducten niet zo lang houdbaar.
- Koop diepvriesproducten pas als u de andere boodschappen al heeft gedaan en vervoer ze in krantenpapier of in een koeltas.
 - Plaats de diepvriesproducten thuis direct in het koeltoestel.

Het invriezen en bewaren van levensmiddelen (afhankelijk van het model)

Zelf voedingsmiddelen invriezen

Vries uitsluitend verse voedingsmiddelen in perfecte staat in!

Houd bij het invriezen rekening met het volgende

- De volgende levensmiddelen zijn **geschikt om in te vriezen**:
vers vlees, gevogelte, wild, vis, groenten, kruiden, onbewerkt fruit, zuivelproducten, bakproducten, voedselresten, eigeel, eiwit en talrijke kant-en-klaarproducten.
- De volgende levensmiddelen zijn **niet geschikt om in te vriezen**:
wijn druiven, bladsalade, radijsjes, rammenas, zure room, mayonaise, volledige eieren in de schaal, uien, hele onbewerkte appels en peren.
- Kleur, smaak, aroma en vitamine C blijven behouden als u groenten blancheert voordat u deze invriest. Leg daarvoor een portie groenten 2-3 minuten in kokend water. Neem de groenten daarna uit het water en laat deze snel in koud water afkoelen. Laat de groenten uitlekken.
- Mager vlees is beter geschikt om te worden ingevroren dan vet vlees en het kan aanmerkelijk langer worden bewaard.
- Leg tussen koteletten, biefstukjes, schnitzels enz. telkens een stukje huishoudfolie. Zo voorkomt u dat de stukken vlees aan elkaar vastvriezen.
- Kruid en zout verse voedingsmiddelen en geblancheerde groenten voor het invriezen niet. Kruid en zout

reeds bereide gerechten voor het invriezen slechts licht. Sommige kruiden veranderen bij het invriezen de smaakintensiteit van de gerechten.

- Laat warme gerechten en dranken eerst buiten het koeltoestel afkoelen om te voorkomen dat reeds ingevroren voedingsmiddelen beginnen te ontdooien en het energieverbruik stijgt.

In te vriezen voedingsmiddelen verpakken

- Vries voedingsmiddelen per portie in.

- Geschikte verpakking

- Plastic folie
- Huishoudfolie van polyethyleen
- Aluminiumfolie
- Diepvriesbakjes

- Ongeschikte verpakking

- Pakpapier
- Perkamentpapier
- Cellofaan
- Vuilniszakken
- Gebruikte plastic tassen
- Druk de lucht uit de verpakking.
- Sluit de verpakking goed af met
 - elastiekjes
 - kunststof clips
 - touw of
 - koudebestendige plakband.

Tip: Zakken en huishoudfolie van polyethyleen kunt u ook met een foliesealtoestel afsluiten.

Het invriezen en bewaren van levensmiddelen (afhankelijk van het model)

- Doe een sticker op de verpakking met de inhoud en invriesdatum erop.

Vóór het inruimen

- Zet ca. 4 uur vóór het inruimen de temperatuur op maximaal 4 °C en schakel de functie SuperKoelen in.

De voedingsmiddelen die al zijn ingevroren, krijgen zo een koudereserve.

Diepvriesproducten inladen

Leg in te vriezen voedingsmiddelen niet tegen reeds ingevroren voedingsmiddelen; om te voorkomen dat die laatste gaan ontdooien.

- Open het vriesvak door de greep naar boven te drukken en vervolgens de deur van het vriesvak naar voren te trekken.
- Zorg ervoor dat het materiaal waarin de in te vriezen voedingsmiddelen zijn verpakt, droog is zodat ze niet aan elkaar of aan het toestel vastvriezen.
- Leg de in te vriezen producten over de hele breedte op de bodem van het vriesvak of tegen de zijwanden, zodat ze zo snel mogelijk tot in de kern worden ingevroren.

Ca. 24 uur nadat u de verse levensmiddelen in het diepvriesgedeelte hebt gelegd

Het invriezen is voltooid.

- Zet de temperatuur weer op de gewenste waarde.
Wij adviseren een koeltemperatuur van 4 °C.

Bewaartijd van ingevroren levensmiddelen

Zelfs als de voorgeschreven temperatuur van -18 °C wordt aangehouden, is de houdbaarheid van levensmiddelen heel verschillend. Ook in ingevroren producten vinden sterk vertraagde afbraakprocessen plaats. Door zuurstof in de lucht kan bijv. vet ranzig worden. Mager vlees kan daarom ca. dubbel zo lang bewaard worden als vet vlees.

De genoemde bewaartijden zijn richtwaarden voor de bewaartijd van verschillende soorten levensmiddelen in de diepvrieszone.

Soort levensmiddelen	Bewaartijd (maanden)
Consumptie-ijs	2 tot 6
Brood, bakwaren	2 tot 6
Kaas	2 tot 4
Vis, vet	1 tot 2
Vis, mager	1 tot 5
Worst, ham	1 tot 3
Wild, varkensvlees	1 tot 12
Gevogelte, rundvlees	2 tot 10
Groente, fruit	6 tot 18
Kruiden	6 tot 10

Bij de in de handel verkrijgbare diepvriesproducten is de op de verpakking aangegeven uiterste houdbaarheidsdatum beslissend.

Het invriezen en bewaren van levensmiddelen (afhankelijk van het model)

Bij een constante temperatuur in het vriesvak van -18 °C en als u deze goed schoon houdt, blijven voedingsmiddelen zo lang mogelijk goed en hoeft u minder weg te gooien.

Ingevroren voedingsmiddelen ontdooien

Vries geheel of gedeeltelijk ontdooide voedingsmiddelen niet opnieuw in. Pas nadat u deze voedingsmiddelen hebt verwerkt (gekookt of gebraden), kunt u ze opnieuw invriezen.

U kunt ingevroren voedingsmiddelen ontdooien:

- in de microgolfoven
- in de oven met de functie “Hetelucht” of “Ontdooien”
- bij kamertemperatuur
- in de koelzone (de kou die daarbij vrijkomt, kan voor het koelen van de andere voedingsmiddelen worden gebruikt)
- in de stoomoven

Platte stukken vlees en vis kunnen gedeeltelijk ontdooid in een hete braadpan worden gelegd.

Hompen vlees en vis (zoals gehakt, kip en visfilet) kunnen het beste worden ontdooid als ze niet tegen andere voedingsmiddelen aankomen. Het vrijgekomen vocht moet worden opgevangen en zorgvuldig worden verwijderd.

Fruit kan bij kamertemperatuur zowel in de verpakking als in een afgedekte schaal worden ontdooid.

Groente kan over het algemeen bevroren in kokend water worden gelegd of in heet vet worden verhit. De kooktijd is door de gewijzigde celstructuur iets korter dan bij verse groente.

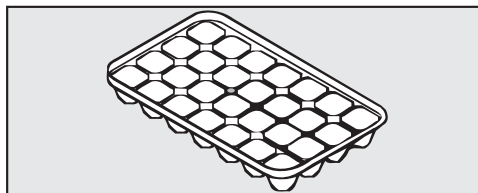
Dranken snel koelen

- Om dranken snel te koelen, schakelt u de functie “SuperKoelen” in.

Als u flessen snel in het vriesvak wilt koelen, dient u ze **uiterlijk na één uur** weer uit het vriesvak te halen. Anders kunnen ze ontploffen.

De accessoires gebruiken

Het maken van ijsblokjes



- Vul het bakje voor ijsblokjes voor driekwart met water. Zet het bakje op de bodem van het vriesvak.
- Wanneer het bakje is vastgevroren, gebruik dan een stomp voorwerp, bijv. een lepelsteel om het los te maken.

Tip: Houd het bakje even onder stromend water, dan komen de ijsblokjes gemakkelijk los.

Ontdooien

Koelzone

De koelzone wordt automatisch ontdooid.

Terwijl de compressor in werking is, kunnen zich op de achterwand van de koelzone rijm en waterdruppels vormen. Die hoeft u niet te verwijderen, want ze verdampen automatisch door de warmte van de compressor. Deze hoeft u niet te verwijderen, want ze verdampen automatisch door de warmte van de compressor.

Het dooiwater loopt via het gootje en de afvoeropening voor het dooiwater in het verdampingssysteem aan de achterkant van het koeltoestel.

Houd het gootje en de afvoeropening voor het dooiwater proper. Het dooiwater moet ongehinderd weg kunnen lopen.

Vriesvak

Het vriesvak ontdooit niet automatisch.


Bij normale werking zetten er zich na verloop van tijd rijm en ijs in het vriesvak af, bijv. op de binnenwanden. Er vormt zich meer ijs en rijm als:

- de deur van het vriesvak vaak en/of vrij lange tijd open is geweest,
- er grote hoeveelheden verse levensmiddelen zijn ingevroren,
- de luchtvochtigheid van de omgevingslucht is gestegen.

Wanneer er een dikke ijslaag is gevormd, gaat de deur van het vriesvak niet meer goed dicht. Bovendien wordt de koelcapaciteit lager, waardoor het energieverbruik stijgt.

- Ontdooi het vriesvak van tijd tot tijd, echter in ieder geval zodra zich een ca. 0,5 cm dikke ijslaag heeft gevormd.

Tip: Doe dat wanneer er weinig of geen ingevroren voedingsmiddelen in het diepvriesvak zijn opgeslagen of de luchtvochtigheid en de temperatuur in de ruimte laag zijn.

 Pas op voor beschadiging door onjuist ontdooien.

Zorg er bij het ontdooien voor dat u de vriesplaat niet beschadigt. Anders werkt het koeltoestel niet meer.

Krab de rijm- en ijslagen er niet af. Gebruik geen scherpe of spitse voorwerpen.

Gebruik voor het versnellen van het ontdooiproces geen mechanische hulpmiddelen of andere middelen die niet door de fabrikant worden aanbevolen.


Voor het ontdooien

- Haal de ingevroren levensmiddelen uit het toestel en wikkel ze in verschillende lagen krantenpapier of dekens.


Tip: U kunt de diepvriesproducten ook in koeltassen bewaren.


- Bewaar de ingevroren levensmiddelen op een koele plaats, totdat het diepvriesvak weer klaar is voor gebruik.


Het ontdooien

 Hoe langer de ingevroren levensmiddelen bij kamertemperatuur worden bewaard, hoe korter ze houdbaar zijn.

Handel het ontdooien zo snel mogelijk af.

 De stoom van een stoomreiniger kan in aanraking komen met delen van het toestel die onder spanning staan en zo kortsluiting veroorzaken. Gebruik in geen geval een stoomreiniger voor het ontdooien.

 Plaats wanneer u wilt ontdooien nooit elektrische verwarmingstoestellen of kaarsen in het toestel, omdat daardoor de kunststof beschadigd kan raken.

 Gebruik geen ontdooisprays of andere middelen om te ontdooien. Deze kunnen explosieve gassen vormen, oplosmiddelen of drijfgassen bevatten die de kunststof beschadigen of schadelijk zijn voor de gezondheid.

- Schakel het koeltoestel uit.

De koeling is uitgeschakeld.

- Trek de stekker uit het stopcontact of schakel de zekering van de huisinstallatie uit.
- Open de deur van het vriesvak.

Tip: U kunt het ontdooien versnellen door twee pannen op onderzetters met heet (niet-kokend) water in de diepvrieszone te zetten. In dat geval moet de deur bij het ontdooien gesloten blijven, zodat de warmte niet vrij kan komen.


- Neem de stukjes ijs die zijn losgeraakt uit het toestel.
- Neem het dooiwater met een spons of doek op, eventueel meer dan één keer.

Na het ontdooien

- Reinig het vriesvak en maak het droog.
- Sluit het koeltoestel weer aan en schakel het weer in.
- Leg de ingevroren voedingsmiddelen terug in het vriesvak, zodra de temperatuur laag genoeg is.

Reiniging en onderhoud

Zorg ervoor dat er geen water in de elektronische besturing of de verlichting terecht komt.

 Er bestaat gevaar voor beschadiging door indringend vocht.

De stoom van een stoomreiniger kan kunststoffen en elektrische onderdelen beschadigen.

Gebruik geen stoomreiniger om het koeltoestel te reinigen.

Er mag geen reinigingswater in de afvoeropening voor het dooiwater terecht komen.

Het typeplaatje in het koeltoestel mag niet worden verwijderd. De gegevens zijn nodig in het geval er een storing optreedt.

Aanwijzingen voor het reinigingsmiddel

Gebruik in de binnenruimte van het koeltoestel alleen reinigings- en onderhoudsmiddelen die de levensmiddelen niet aantasten.

Om beschadigingen aan de oppervlakken te voorkomen, gebruikt u bij de reiniging **geen**

- zuur-, soda-, ammoniak- of chloridehoudende reinigingsmiddelen,
- kalkoplossende reinigingsmiddelen,
- schurende reinigingsmiddelen zoals schuurpoeder, schuurmiddel, schuursponsjes,
- oplosmiddelhoudende reinigingsmiddelen,
- reinigingsmiddelen voor roestvrij staal,
- Reinigingsmiddelen voor vaatwassers,
- ovensprays,
- glasreinigers,
- schurende harde sponsjes en borstels, zoals bijv. schuursponsjes,
- vlekkenponsjes.
- scherpe metalen schrapers!

Wij adviseren om voor het reinigen van het toestel lauwwarm water met wat afwasmiddel te gebruiken.

Belangrijke instructies voor het reinigen vindt u op de volgende bladzijden.

Het koeltoestel voor de reiniging voorbereiden

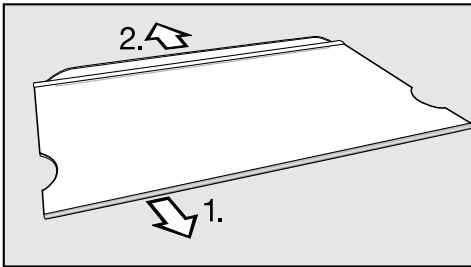
- Schakel het koeltoestel uit.

De display gaat uit en de koeling is uitgeschakeld.

- Haal de voedingsmiddelen uit het koeltoestel en bewaar ze op een koele plaats.
- Ontdooi het vriesvak (zie hoofdstuk “Ontdooien”, paragraaf “Vriesvak”).
- Haal de deurvakken uit het toestel.
- Haal alle overige onderdelen uit het toestel die kunnen worden verwijderd.

Het plateau uit elkaar nemen

- Leg het plateau op een zachte ondergrond, bijv. op een theedoek, op het werkoppervlak.



- Neem de lijsten weg:

1. Pak de roestvrijstalen lijst aan één kant vast en trek de lijst van het plateau af.
 2. Trek de beschermlijst van het plateau af.
- Zet de lijsten na de reiniging weer op het plateau.

Binnenkant en toebehoren reinigen

Reinig het koeltoestel regelmatig, maar minstens eenmaal per maand.

Verwijder vuil direct om te voorkomen dat het gaat vastkoeken.


- Reinig **de binnenkant** met een schoon sponsdoekje, lauw water en wat afwasmiddel.
- Neem deuren en zijwanden daarna met helder water af en wrijf alles met een doek droog.

Verwijder de roestvrijstalen onderdelen voordat u de plateaus in de vaatwasser plaatst.

De volgende onderdelen zijn **niet vaatwasbestendig**:

- de roestvrijstalen lijsten
- het fruit- en groentevak
- Reinig de onderdelen die niet in de vaatwasser mogen worden gereinigd met de hand.

Reiniging en onderhoud

 Pas op voor beschadiging door te hoge temperaturen in de vaatwasser.

Delen van het koeltoestel kunnen onbruikbaar worden wanneer ze bij temperaturen van meer dan 55 °C in de vaatwasser worden gereinigd, ze kunnen bijvoorbeeld vervormen.

Kies voor de delen die geschikt zijn voor reiniging in de vaatwasser alleen programma's uit met maximaal 55 °C.

Kunststoffen onderdelen in de vaatwasser kunnen verkleuren door contact met bepaalde natuurlijke kleurstoffen, bijv. in wortels, tomaten en ketchup. Deze verkleuring heeft geen invloed op de stabiliteit van de onderdelen.


De volgende onderdelen zijn **geschikt voor de vaatwasser**:

- de flessensteun, de eierhouders en het bakje voor de ijsblokjes (voor zover bij dit model behorend);
 - de deurvakken;
 - de plateaus (zonder lijsten en zonder opdruk)
 - de houder voor de anti-geurfilters (na te bestellen accessoire)
- Reinig het gootje en de afvoeropening voor het dooiwater in de koelzone regelmatig met een wattenstaafje of iets dergelijks, zodat het dooiwater altijd ongehinderd weg kan lopen.
- Laat de deur van het toestel nog even open staan, om het toestel te luchten en geurtjes te voorkomen.

Deurdichting reinigen

Als de deurdichting is beschadigd of uit de gleuf is gegleden, dan sluit de toesteldeur mogelijk niet goed en vermindert de koelcapaciteit. Er ontstaat condens in het koeltoestel en er kan zich een ijslaag vormen.

Beschadig de deurdichting niet en let erop dat de deurdichting niet uit de gleuf glijdt.

 Gevaar voor beschadiging door verkeerde reiniging.

De deurdichting kan poreus worden als ze met olie of vet wordt behandeld.

Behandel de deurdichting niet met olie of vet.

- Reinig de deurdichting regelmatig met alleen helder water en wrijf ze daarna met een doek grondig droog.

Ventilatieopeningen reinigen

Stof op de onderdelen verhoogt het energieverbruik.

- Reinig de ventilatieopeningen regelmatig met een borsteltje of een stofzuiger (gebruik daarvoor bijv. de reëlfborstel voor Miele stofzuigers).

Het in gebruik nemen van het koeltoestel na het reinigen

- Plaats alle toebehoren weer terug in het koeltoestel.
- Schakel het koeltoestel in.
- Schakel de functie “SuperKoelen” in, zodat het in de koelzone weer snel koud wordt.
- Leg de levensmiddelen in de koelzone en sluit de toesteldeuren.
- Leg na een tijdje de ingevroren levensmiddelen weer in het vriesvak en sluit de deur.

Anti-geurfilters vervangen

De anti-geurfilter met houder KKF-FF (Active AirClean) kan als accessoire worden bijbesteld (zie hoofdstuk “Beschrijving van het toestel”, paragraaf “Bij te bestellen accessoires”).

Vervang ca. elke 6 maanden de anti-geurfilter in de houder.

De vervangende anti-geurfilters KKF-RF zijn verkrijgbaar bij de Miele klantendienst, bij uw Miele handelaar of in de Miele webshop.

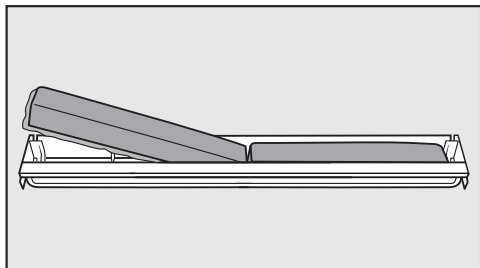
Tip: De houder van de anti-geurfilters is geschikt voor de vaatwasser.

- Trek de houder voor de anti-geurfilters omhoog en verwijder de houder.

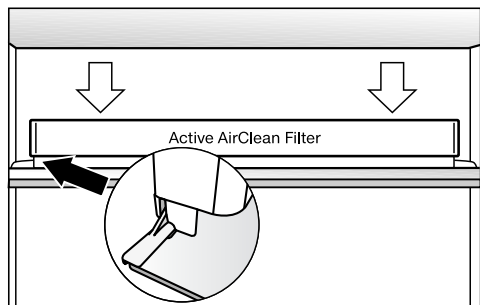
De gebruikte anti-geurfilters mogen niet in contact komen met de achterwand van het koeltoestel, omdat ze door de vochtigheid op de achterwand ervan kunnen vastkleven.

Plaats het nieuwe anti-geurfilter zo diep in de houder, dat hij niet over de rand van de houder uitsteekt.

Reiniging en onderhoud



- Haal de beide anti-geurfilters uit de houder. Plaats de nieuwe filters met de ronde rand naar onderen in de houder.





- Plaats de houder tegen de opstaande rand aan de achterkant van een van de plateaus en laat de houder daar vastklikken.

De meeste storingen en defecten, die bij het dagelijks gebruik kunnen optreden, kunt u zelf verhelpen. U bespaart daarmee niet alleen tijd, maar ook kosten, omdat u Miele niet hoeft in te schakelen.

De volgende tabellen helpen u de oorzaken van een probleem te achterhalen en te verhelpen.

Open de deuren van het toestel als het enigszins mogelijk is niet voordat de storing is verholpen. Op die manier houdt u het koudeverlies zo gering mogelijk.

Probleem	Oorzaak en oplossing
<p>Het koeltoestel koelt niet, de binnenverlichting doet het niet wanneer de koelzone deur wordt geopend.</p>	<p>Het toestel is niet ingeschakeld en in de display brandt symbool  voor de elektrische aansluiting.</p> <ul style="list-style-type: none"> ■ Schakel het koeltoestel in.
	<p>De stekker steekt niet goed in het stopcontact.</p> <ul style="list-style-type: none"> ■ Steek de stekker in het stopcontact. Is het toestel uitgeschakeld, verschijnt in de display symbool  voor de elektrische aansluiting.
	<p>De hoofdschakelaar van de elektrische huisinstallatie is wel ingeschakeld. Dit koeltoestel, een ander toestel of de huisspanning zou defect kunnen zijn.</p> <ul style="list-style-type: none"> ■ Neem contact op met een elektricien of met de dienst Herstellingen aan huis van Miele.
<p>De compressor slaat steeds vaker en voor steeds langere tijd aan ; de temperatuur in het koeltoestel is te laag.</p>	<p>De luchttoevoer- en luchtafvoeropeningen zijn afgedekt of afgesloten.</p> <ul style="list-style-type: none"> ■ Zorg ervoor dat de ventilatieopeningen niet worden geblokkeerd. ■ Reinig de luchtafvoeropeningen regelmatig om stof te verwijderen.
	<p>De deur van het toestel en de deur van het vriesvak zijn vaak open en dicht gedaan of er zijn grote hoeveelheden verse voedingsmiddelen tegelijk in de koelzone of in het vriesvak gelegd.</p> <ul style="list-style-type: none"> ■ Open de deur van het toestel of het vriesvak alleen indien nodig en zo kort mogelijk.

Nuttige tips



Probleem	Oorzaak en oplossing
	Na een tijdje wordt automatisch weer de juiste temperatuur bereikt in het toestel.
	<p>De toesteldeur en/of de vriesvakdeur zijn niet correct gesloten. Misschien heeft er zich al een dikke ijslaag in het vriesvak gevormd.</p> <ul style="list-style-type: none">■ Doe de toesteldeuren dicht. <p>Na een tijdje wordt automatisch weer de juiste temperatuur bereikt in het toestel.</p> <p>Als er zich al een dikke ijslaag gevormd heeft, wordt de koelcapaciteit lager, waardoor het energieverbruik stijgt.</p> <ul style="list-style-type: none">■ Ontdooi en reinig het vriesvak.
	<p>De omgevingstemperatuur is te hoog. Hoe hoger de omgevingstemperatuur, des te langer de compressor in werking is.</p> <ul style="list-style-type: none">■ Volg de aanwijzingen in het hoofdstuk “Installatie”, paragraaf “Montage-instructies – Plaats van opstelling”.
	<p>Er is een te lage temperatuur ingesteld.</p> <ul style="list-style-type: none">■ Pas de temperatuurstelling aan.
	<p>Er is ineens een vrij grote hoeveelheid verse voedingsmiddelen ingevroren.</p> <ul style="list-style-type: none">■ Volg de aanwijzingen in het hoofdstuk “Invriezen en bewaren”.
	<p>De functie SuperKoelen is nog ingeschakeld.</p> <ul style="list-style-type: none">■ Om energie te besparen, kunt u de functie SuperKoelen zelf al eerder uitschakelen.

Probleem	Oorzaak en oplossing
<p>De compressor slaat steeds minder vaak en steeds korter aan, de temperatuur in het koeltoestel stijgt.</p>	<p>Dit is geen storing. De ingestelde temperatuur is te hoog.</p> <ul style="list-style-type: none"> ■ Pas de temperatuurinstelling aan. ■ Controleer de temperatuur nog een keer na 24 uur. <p>De ingevroren voedingsmiddelen beginnen te ontdooien. De omgevingstemperatuur ligt onder de temperatuur waarvoor uw koeltoestel geschikt is. De compressor slaat minder vaak aan als de omgevingstemperatuur te laag is. Daardoor kan het in het vriesvak te warm worden.</p> <ul style="list-style-type: none"> ■ Volg de aanwijzingen in het hoofdstuk “Installatie”, paragraaf “Plaats van opstelling”. ■ Verhoog de omgevingstemperatuur.
<p>Er klinkt een zoemer.</p>	<p>Het deuralarm werd geactiveerd (zie hoofdstuk “Temperatuur- en deuralarm”).</p> <ul style="list-style-type: none"> ■ Sluit de toesteldeur. <p>De zoemer houdt op.</p>
<p>De deurdichting is beschadigd of moet worden vervangen.</p>	<p>De deurdichting kan zonder gereedschap worden vervangen.</p> <ul style="list-style-type: none"> ■ Vervang de deurdichting. Deze is verkrijgbaar bij de vakhandel en Miele Service.
<p>In het koeltoestel heeft zich een ijslaag gevormd of in het binneste van het koeltoestel vormt zich condenswater. Het kan zijn dat de deur van het toestel niet goed sluit.</p>	<p>De deurdichting is uit de gleuf gegleden.</p> <ul style="list-style-type: none"> ■ Controleer of de deurdichting correct in de gleuf zit. <p>De deurdichting is beschadigd.</p> <ul style="list-style-type: none"> ■ Controleer of de deurdichting beschadigd is.

Nuttige tips



Probleem	Oorzaak en oplossing
<p>Aan de achterkant onderaan bij de compressor knippert een led-lampje (afhankelijk van het model).</p> <p>De elektronica van de compressor heeft een controlelampje en een led-controlelampje voor storingen.</p>	<p>Het controlelampje knippert elke 5 seconden meerdere keren.</p> <p>Er is een storing.</p> <ul style="list-style-type: none">■ Neem dan contact op met Miele.
	<p>Het controlelampje knippert elke 15 seconden.</p> <p>Geen storing. Knipperen is normaal.</p>

Meldingen op de display

Melding	Oorzaak en oplossing
Op de display brandt het symbool  . Het koeltoestel koelt niet, maar het kan wel gewoon worden bediend en de binnenverlichting functioneert.	De demo-functie is ingeschakeld Met deze functie kan de handelaar het toestel presenteren zonder de koeling in te hoeven schakelen. Voor particulier gebruik is deze functie niet relevant. <ul style="list-style-type: none"> ■ Vraag bij de afdeling Klantcontacten na, hoe u de demo-functie kunt uitschakelen.
In de display verschijnt “F0 tot F9”.	Er is sprake van een defect. <ul style="list-style-type: none"> ■ Neem contact op met de klantendienst van Miele.
Symbool  brandt in de display. Het lukt niet om het koeltoestel uit te schakelen.	De vergrendeling is ingeschakeld. <ul style="list-style-type: none"> ■ Schakel de vergrendeling uit (zie hoofdstuk: “Het wijzigen van instellingen”, paragraaf: “Vergrendeling in-/uitschakelen”).

Nuttige tips

De binnenverlichting doet het niet

Probleem	Oorzaak en oplossing
De binnenverlichting werkt niet.	<p>Het koeltoestel is niet ingeschakeld.</p> <ul style="list-style-type: none">■ Schakel het koeltoestel in. <p>Wanneer de deur wordt geopend, gaat de binnenverlichting na ca. 15 minuten automatisch uit voor gevaar door oververhitting. Is dit niet het geval, dan is er sprake van een storing.</p> <div data-bbox="404 464 1038 751" style="border: 1px solid gray; padding: 5px;"><p> Gevaar voor elektrische schok door blootliggende, stroomgeleidende onderdelen.</p><p>Wanneer u de afdekplaat voor de verlichting verwijdert, kunt u in aanraking komen met stroomgeleidende onderdelen.</p><p>Verwijder de afdekplaat voor de verlichting niet.</p><p>Laat de led-verlichting alleen door de technici van Miele herstellen en vervangen.</p></div> <div data-bbox="404 767 1038 1023" style="border: 1px solid gray; padding: 5px;"><p> Gevaar voor letsel door led-verlichting.</p><p>De verlichting komt overeen met risicogroep RG2.</p><p>Als de afdekking defect is, kan dat tot oogletsel leiden.</p><p>Kijk niet direct van dichtbij met optische instrumenten (een loep of iets dergelijks) in de verlichting als de afdekplaat voor de verlichting defect is.</p></div> <ul style="list-style-type: none">■ Neem contact op met Miele.

Algemene problemen met het koeltoestel

Probleem	Oorzaak en oplossing
De bodem van de koelzone is nat.	De afvoeropening voor het dooiwater is verstopt. ■ Reinig het gootje en de afvoeropening voor het dooiwater.
De ingevroren levensmiddelen zijn vastgevroren.	De verpakking van de levensmiddelen was niet droog toen ze in het toestel werden gelegd. ■ Maak de ingevroren levensmiddelen met een stomp voorwerp, bijv. met een lepelsteel los.
Het koeltoestel voelt aan de buitenkant warm aan.	Geen storing. De ontstane warmte wordt gebruikt om condensvorming voorkomen.

Geluiden en de oorzaken ervan

Vaak voorkomende geluiden	Waar komen deze geluiden vandaan?
Brrrrr ...	Dit brommende geluid komt van de motor (compressor). Wanneer de motor aanslaat, klinkt dit geluid nog iets sterker.
Blub, blub ...	Deze klotsende, gorgelende of snorrende geluiden komen van de koelvloeistof die door de leidingen stroomt.
Klik ...	Dit klikkende geluid is altijd te horen wanneer de thermostaat de motor in- of uitschakelt.
Knak ...	Een knakkend geluid is hoorbaar wanneer materiaal in het koeltoestel uitzet.
Houd er rekening mee dat motor- en stromingsgeluiden in het koelsysteem niet te vermijden zijn!	

Geluiden	Oorzaak en oplossing
Klapperende, rammelende, kletterende geluiden	Het koeltoestel staat niet waterpas. Zet het toestel recht met behulp van een waterpas. Gebruik daarvoor de stelvoeten onder het toestel of leg er iets onder.
	Het koeltoestel komt in aanraking met andere meubels of toestellen. Schuif het een stukje op.
	Laden of plateaus wiebelen of klemmen. Controleer de uitneembare onderdelen en vervang deze indien nodig.
	Flessen of potten komen tegen elkaar aan. Zet deze iets uit elkaar.
	De kabelhouder die voor het transport wordt gebruikt, zit nog aan de achterwand van het toestel. Verwijder deze.

Contact bij storingen

Voor storingen die u niet zelf kunt verhelpen, waarschuwt u uw Miele vakhandelaar of de klantendienst van Miele.

De klantendienst van Miele kunt u online boeken op www.miele.com/service.

De contactgegevens van de klantendienst van Miele vindt u achteraan in dit document.

De klantendienst van Miele heeft de typeaanduiding en het fabricagenummer nodig (Fabr./SN/nr.). Beide gegevens vindt u op het typeplaatje.

Het typeplaatje vindt u in de binnenruimte van het toestel.

EPREL-databank

Vanaf 1 maart 2021 kunt u de informatie over energie-etikettering en de eisen inzake ecologisch ontwerp in de Europese productendatabank (EPREL) terugvinden. Via de volgende link <https://eprel.ec.europa.eu/> vindt u de productendatabank. Hier wordt u gevraagd om de typeaanduiding in te voeren.

De typeaanduiding vindt u op het typeplaatje.

Miele	
XXXXXX	Nr. XX/XXXXXXXXXX.
<small> WEINTEMPERATURSCHRANK-UNTERSCHRANK MULTITEMPERATURE WINE STORAGE CABINET-UNDERCUPBOARD ARMOIRE DE MISE EN TEMP. DES VINS/MOD. ENCASTRABLE SOUS PLAN ARMARIO PLACONDISIONAMTO. VINGOS/MODER/POTRBAJO ENMERA БИРНИК/ТЕМПЕРАТУРНИ ШКАФ </small>	
<small>Klasse/Class Classe/Clase</small> SN-ST	<small>Ap-Type/AP-Type</small> AP-Type/AP-Type XXXX I
<small>Bruttinhalt/Gross Capacity Volume Brut/Capacità Bruta</small> XXXX l	<small>Gefriervermögen/Freezing Capacity Pouvoir de Congel./Capac. Congeladora</small>
<small>Nutzhalt/Ges. /K /G /WINE /KALT Net Capacity/Tot. /R /F /WINE /CHILL</small> <small>Volume Utile /To. /R /C /WINE /CHILL</small> <small>Capac. Util. Tot. /F /C /WINE /CHILL</small>	R600a: XXg


Garantie


De garantietermijn voor dit toestel bedraagt 2 jaar.


Voor meer informatie over de garantievoorwaarden in uw land kunt u contact opnemen met Miele.

Installatie


Montage-instructies

 Pas op voor schade en letsel door een kantelend koeltoestel. Het koeltoestel is erg zwaar en neigt met geopende deur naar voor te kantelen. Houd de deur of deuren van het koeltoestel dicht, totdat het koeltoestel ingebouwd en volgens de gebruiks- en montagehandleiding in de inbouw nis vastgezet is.

 Pas op voor brand en beschadiging door toestellen die warmte afgeven. Toestellen die warmte afgeven, kunnen in brand vliegen en brand in het koeltoestel veroorzaken. Het koeltoestel mag niet onder een kookplaat worden geplaatst.

 Pas op voor brand en beschadiging door open vlammen. Open vlammen kunnen brand veroorzaken in het koeltoestel. Houd open vlammen, zoals een kaars, ver bij het koeltoestel vandaan.

Side-by-side-opstelling

 Gevaar voor beschadiging door condens op de buitenwanden van het toestel. Bij een hoge luchtvochtigheid kan condens op de buitenkant van het koeltoestel neerslaan. Dat kan corrosie veroorzaken. Plaats een koeltoestel nooit op of naast andere modellen.

Uw koeltoestel kan beslist niet “side-by-side” opgesteld worden, omdat er geen verwarming in de zijwanden is geïntegreerd.

Dit koeltoestel kan echter wel in een “side-by-side”-opstelling met bepaalde vriestoestellen worden gecombineerd die over een geïntegreerde zijwandverwarming beschikken. Beide toestellen moeten dan wel in een aparte onderbouw nis staan. Het koeltoestel moet links naast het vriestoestel staan.

Vraag uw vakhandelaar welke combinaties met uw koeltoestel mogelijk zijn.

Plaats van opstelling


Kies een droge ruimte waar kan worden geventileerd.

Denk er bij de keuze van de plaats van opstelling aan dat het energieverbruik van het koeltoestel stijgt als u het dichtbij een verwarming, een fornuis of een andere warmtebron plaatst. Direct zonlicht moet ook vermeden worden.

Hoe hoger de kamertemperatuur is, des te langer de compressor in werking zal zijn en des te hoger het stroomverbruik is.

Let bij het plaatsen van het koeltoestel ook op het volgende:

- Het stopcontact moet gemakkelijk toegankelijk zijn in geval van nood. Het mag zich dus niet achter het toestel bevinden.
- De stekker en aansluitkabel van het toestel mogen niet tegen de achterkant van het toestel aan komen, omdat deze door trillingen van het toestel beschadigd kunnen raken.
- Ook andere toestellen mogen niet worden aangesloten op een stopcontact die zich aan de achterkant van dit koeltoestel bevindt.

 Kans op beschadigingen door hoge luchtvochtigheid.

Bij hoge luchtvochtigheid kan er condens neerslaan op de buitenkant van het koeltoestel met mogelijke corrosie tot gevolg.

Plaats het koeltoestel in een droge en/of een goed geconditioneerde ruimte met voldoende ventilatie.

Controleer na de inbouw of de deur van het toestel goed sluit, of de lucht ongehinderd kan worden toegevoerd en afgevoerd en of het koeltoestel overeenkomstig de gebruiks- en montagehandleiding ingebouwd is.

Klimaatklasse

Het koeltoestel is gemaakt voor een bepaalde klimaatklasse (omgevingstemperatuurbereik) waar de kamertemperatuur niet boven of onder mag liggen. De klimaatklasse staat aangegeven op het typeplaatje aan de binnenkant van het koeltoestel.

Klimaatklasse	Omgevingstemperatuur
SN	+10 tot +32 °C
N	+16 tot +32 °C
ST	+16 tot +38 °C
T	+16 tot +43 °C

Als de omgevingstemperatuur lager is, staat de compressor langer stil. Dat kan hogere temperaturen in het koeltoestel en dus gevolgschade veroorzaken.

Installatie

Luchttoevoer en luchtafvoer

 Gevaar voor brand en beschadiging door onvoldoende ventilatie. Als het koeltoestel niet voldoende wordt geventileerd, slaat de compressor steeds vaker en voor steeds langere tijd aan. Daardoor stijgt het energieverbruik en de werkingstemperatuur van de compressor, wat schade aan de compressor kan veroorzaken.

Zorg voor voldoende ventilatie van het koeltoestel.

Houd dus zeker de aangegeven afmetingen voor de ventilatie-openingen aan.

De ventilatie-openingen mogen niet afgedekt of geblokkeerd worden. Bovendien moeten ze regelmatig stofvrij worden gemaakt.

De luchttoevoer en luchtafvoer vindt plaats via het ventilatierooster in de sokkel van het koeltoestel.

Meubel deur

– Afmeting tussenruimte

Afhankelijk van het keukendesign zijn de dikte en de draaihoek van de meubel deur evenals de verticale afmeting van de tussenruimte vastgelegd.

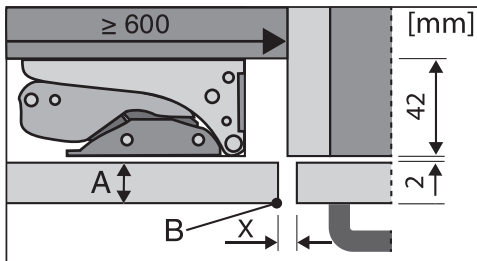
Let daarom zeker op het volgende :

Als de ruimte tussen de meubel deur van het koeltoestel en het aan de scharnierkant daarnaast liggende keukenmeubelfront of het afsluitende zijpaneel te klein is, kan de deur van het koeltoestel bij het openen tegen het keukenmeubelfront/zijpaneel stoten.

Afhankelijk van de dikte en de draaihoek van de meubel deur is er een specifieke afmeting van de tussenruimte nodig.

Tip: Denk daaraan bij het plannen van uw keuken of als u uw koeltoestel vervangt.

Dikte van de meubeldeur A [mm]	Afmeting tussenruimte X [mm] voor verschillende draaihoeken B			
	R0	R1,2	R2	R3
≥16-19	min. 3			
20	5	4	4	3,5
21	5,5	5	4,5	4
22	6,5	6	5,5	5

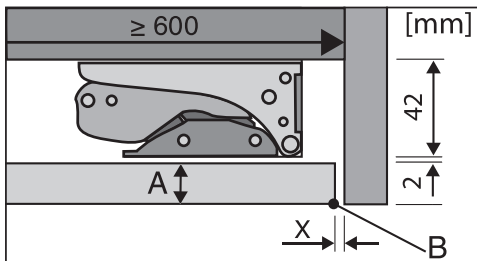


front aangrenzend keukenmeubel

A = dikte meubelfront

B = draaihoek

X = afmeting tussenruimte



afsluitend zijpaneel

A = dikte meubelfront

B = draaihoek

X = afmeting tussenruimte

Tip: Monteer een afstandslijst tussen de keukenkast en het zijpaneel. Zo ontstaat er een tussenruimte die breed genoeg is.

Gewicht van de meubeldeur

⚠ Pas op voor beschadiging door een te zware meubeldeur.

Wanneer er een meubeldeur wordt gemonteerd die het maximaal toelaatbare gewicht overschrijdt, kunnen de scharnieren beschadigd raken, wat onder andere tot een slechtere werking kan leiden.

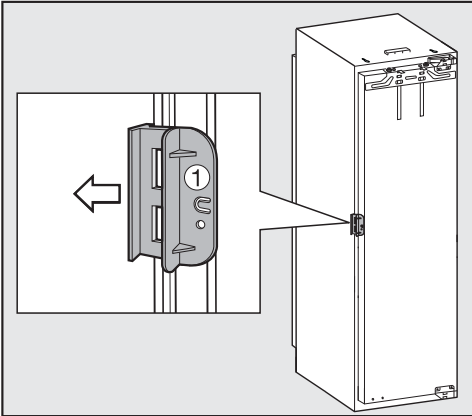
Controleer voordat u de meubeldeur monteert of deze het maximaal toelaatbare gewicht niet overschrijdt:

Koeltoestel	max. gewicht van de meubeldeur in kg
K 31222 Ui	10 kg
K 31242 UiF	10 kg

Installatie

Vóór het reinigen van het koeltoestel

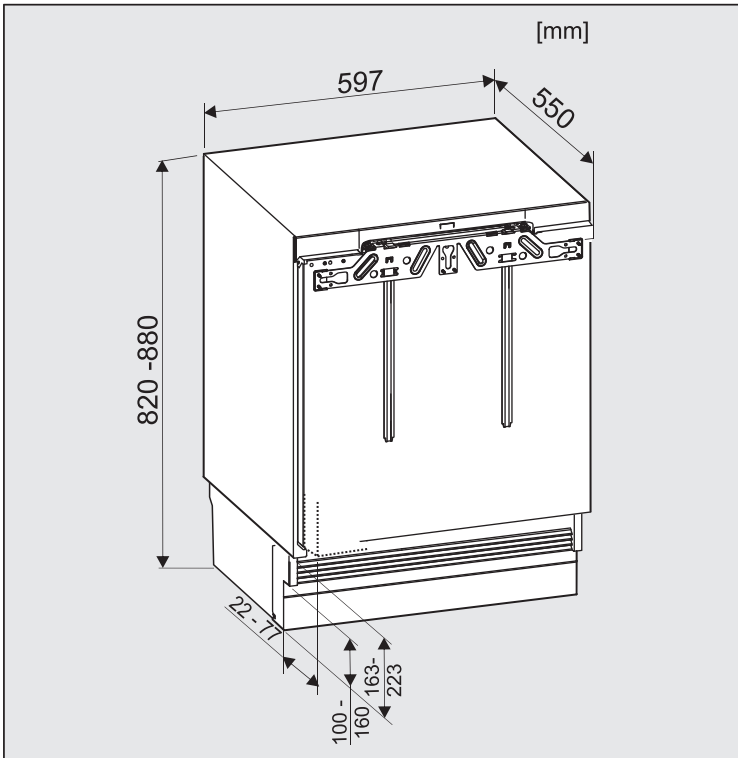
- Neem vóór het inbouwen de zak met montage-onderdelen en andere accessoires uit het toestel.
- Verwijder de kabelhouder van de achterwand van het toestel.



- Open de deur van het toestel en trek de rode transportbeveiliging ① (afhankelijk van het model) er af.

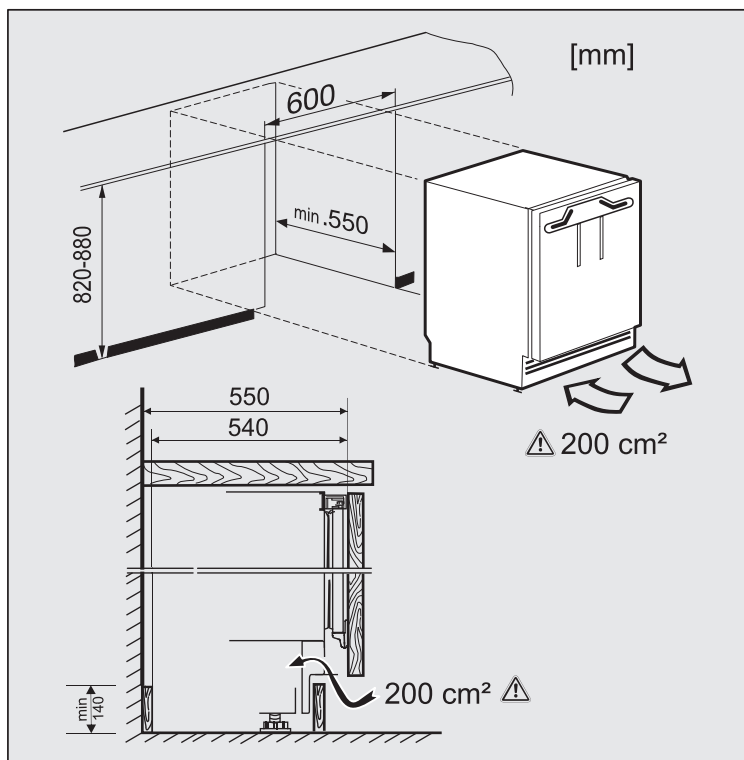
Inbouwmaten

Inbouwmaten



Afmetingen van het toestel


Installatie



Afmetingen voor luchttoevoer en luchtafvoer

Draairichting van deur veranderen

De deuren van het toestel zijn standaard rechts scharnierend. Moet de deur linksscharnierend zijn, verander dan de draairichting.

 Gevaar voor verwondingen en beschadigingen bij het vervangen van de deuraanslag.

Als de deuraanslag door één persoon wordt vervangen, dan is er een verhoogd gevaar voor verwondingen of beschadigingen.

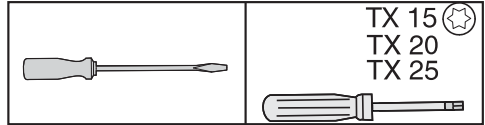
Het is beslist noodzakelijk dat u iemand vraagt om u te helpen met het vervangen van de deuraanslag.

Als de deurdichting is beschadigd of uit de gleuf gegleden, dan sluit de toesteldeur mogelijk niet goed en vermindert de koelcapaciteit. In de binnenruimte vormt zich condenswater, waardoor ijsvorming kan ontstaan.

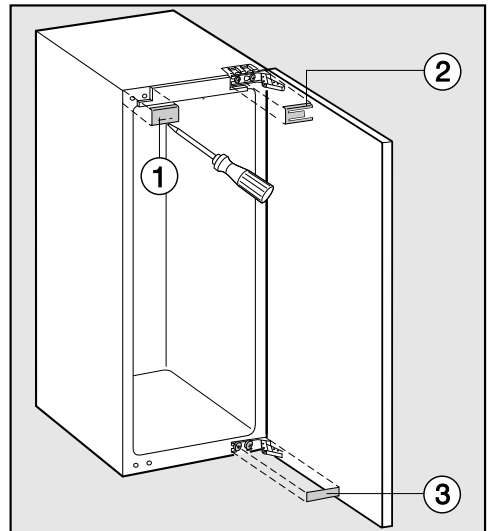
Beschadig de deurdichting niet en let erop dat de deurdichting niet uit de gleuf glijdt.

Verandering draairichting deur voorbereiden

Voor het veranderen van de draairichting heeft u het volgende gereedschap nodig :

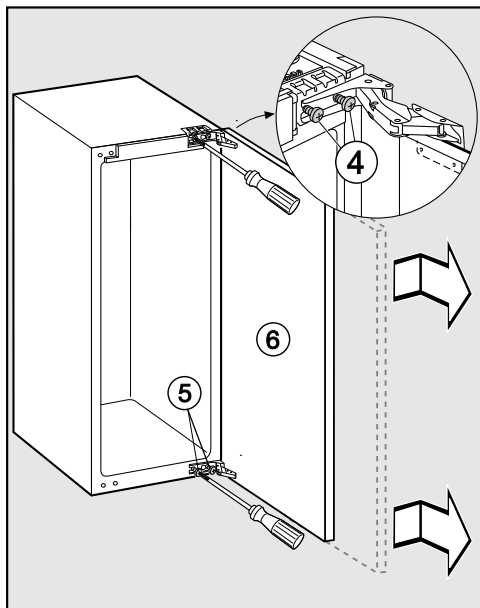


- De deur van het toestel en uw vloer moeten tegen beschadigingen worden beschermd. Leg daarvoor een geschikte onderlegger op de vloer vóór het toestel.



- Verwijder de afdekkingen ①, ②, en ③.

Installatie

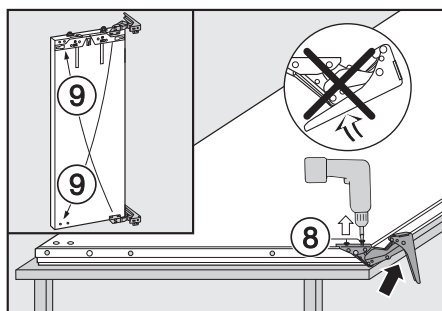


- Draai de schroeven ④ en ⑤ aan de scharnieren een beetje los.
- Schuif de deur van het toestel ⑥ naar buiten en licht de deur eruit.
- Draai de schroeven ④ er helemaal uit en schroef ze er losjes aan de andere kant weer in.
- Draai de schroeven ⑤ er helemaal uit en schroef ze er losjes aan de andere kant weer in.

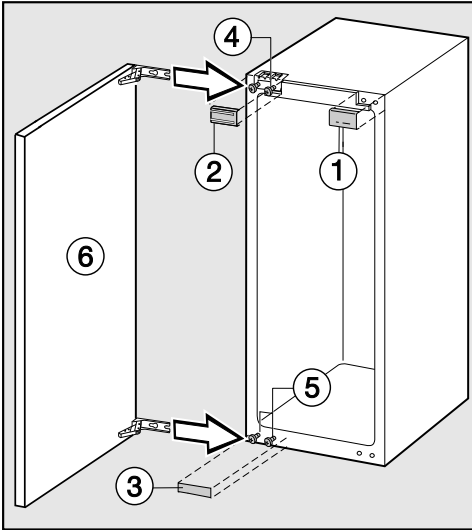
Deur monteren

- Leg de losse deur op een stabiele ondergrond met de buitenkant naar boven.

⚠ Pas op voor letsel door samenklappende deurscharnieren. De scharnieren kunnen samenklappen. Laat de scharnieren open.



- Draai de schroeven ⑧ eruit.
- Zet de scharnieren diagonaal aan de andere kant weer op de deur ⑨.



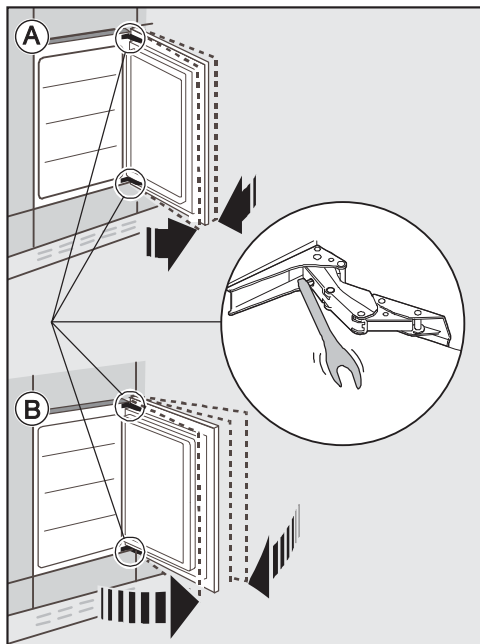
- Schuif de deur van het toestel ⑥ op de voorgemonteerde schroeven ④ en ⑤ en draai de schroeven ④ en ⑤ stevig aan.
- Klik de afdekkingen ①, ② en ③ er op.

Installatie

De veerkracht van de deur instellen

Wilt u dat de deur van het toestel zacht open- en dichtveert, dan moet u de veerkracht van de deur vergroten.

Stel de deurscharnieren met een inbus-sleutel af.



Ⓐ De deur mag niet zo ver open :

- Draai de inbus-sleutel met de klok mee.

Het scharnier is nu strakker ingesteld en kan niet meer zo ver open.

Ⓑ De deur mag ver open :

- Draai de inbus-sleutel tegen de klok in.

Het scharnier is minder strak ingesteld en gaat gemakkelijker open.

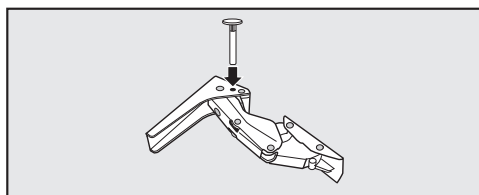
Openingshoek van de deur van het toestel verkleinen

De deurscharnieren zijn standaard zo ingesteld, dat de deur van het toestel ver open kan.

Als de deur eventueel niet zo ver open mag, kunnen de deurscharnieren worden aangepast.

Als de deur van het toestel bij opening bijvoorbeeld tegen een aangrenzende muur slaat, moet de openingshoek tot circa 90° worden verkleind:

Breng de deurbevestigingsstiften aan voordat het koeltoestel wordt ingebouwd.

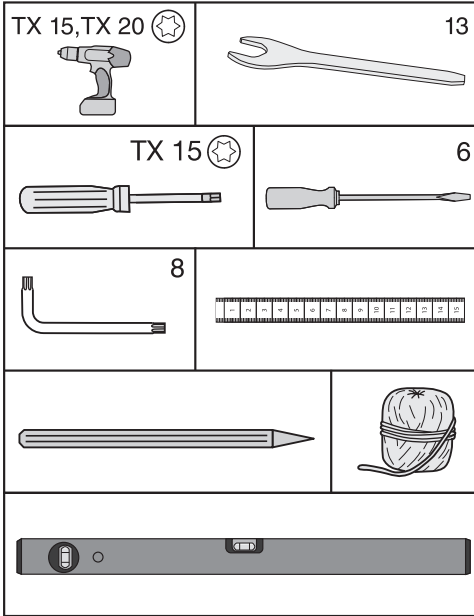


- Plaats de bijgevoegde stiften van boven in de scharnieren.

De openingshoek van de toesteldeur is nu verkleind tot 90°.

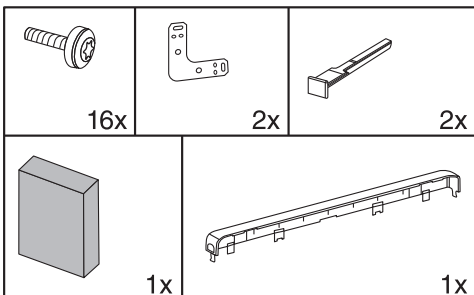
Koeltoestel inbouwen

Voor het inbouwen van het koeltoestel hebt u onderstaand gereedschap nodig:



U hebt de onderstaande montageonderdelen nodig:

Alle montageonderdelen zijn gemarkeerd met getallen. Deze markering van de montageonderdelen vindt u terug in elke montagesap.



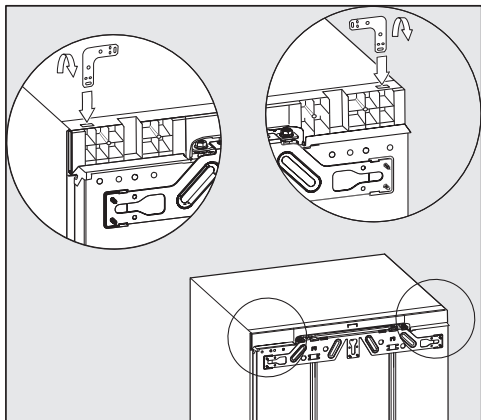
Koeltoestel voorbereiden

- Plaats het koeltoestel direct vóór de onderbouwning.
- Pak het sokkelpaneel aan de zij-kanten vast en haal het er af.

U kunt bij het bevestigen van uw koeltoestel kiezen uit twee verschillende mogelijkheden:

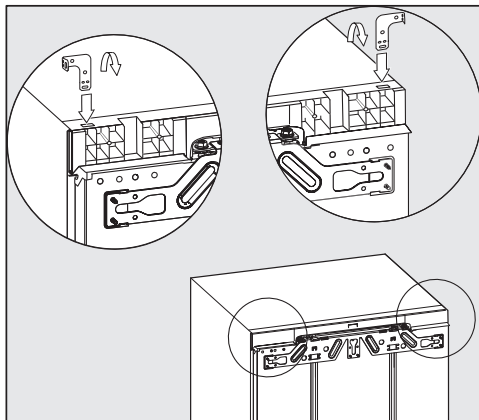
1. Bevestiging bovenaan
Deze soort bevestiging is geschikt voor het bevestigen onder werkbladen van bijv. kunststof (laminaat, gelaagde stof). Voorwaarde hiervoor is een werkblad waaraan de bevestigingshoeken vastgeschroefd kunnen worden.
Het koeltoestel is licht geklemd tussen de vloer en het werkblad als de stelvoeten volledig zijn uitgedraaid.
2. Zijdellingse bevestiging
Deze soort bevestiging is geschikt voor het bevestigen onder harde werkbladen van bijv. graniet. Voorwaarde hiervoor zijn zijpanelen rechts en links naast het koeltoestel waaraan de bevestigingshoeken vastgeschroefd kunnen worden.
Het koeltoestel bevindt zich iets lager dan het werkblad als de stelvoeten volledig zijn uitgedraaid.

Installatie



1. Bevestiging bovenaan

- Steek de hoek in de opnameopening van het toesteldeksel.
- Buig de hoek om aan de geperforeerde plaats.




2. Zijdelingse bevestiging

De hoek moet aan beide uiteinden worden omgebogen.


- Steek de hoek in de opnameopening van het toesteldeksel.
- Buig de hoek om aan de geperforeerde plaats.
- Neem de hoek uit de opnameopening en steek het rechte uiteinde van de hoek erin.
- Buig nu ook dit uiteinde van de hoek om aan de geperforeerde plaats.

Koeltoestel in de nis plaatsen

 Pas op voor beschadiging van de voedingskabel.


Bij het inschuiven van het koeltoestel kan de voedingskabel worden ingeklemd of beschadigd raken.

Schuif het koeltoestel voorzichtig in de nis.

 Pas op voor beschadiging van de vloer.

Het bewegen van het koeltoestel kan leiden tot schade aan de vloer.

Verplaats het koeltoestel voorzichtig op kwetsbare vloeren.

 Pas op voor beschadiging van de stelvoeten.

De stelvoeten kunnen afbreken.

Schuif het koeltoestel alleen als de stelvoeten bijna volledig in de onderbouwnis geschroefd zijn.

Tip: Draai voordat u het toestel in de nis schuift, de beide achterste stelvoeten een halve slag los. De stelvoeten kunnen dan gemakkelijker vanaf de voorkant ingesteld worden als het koeltoestel in de nis geschoven is (zie de paragraaf “Het koeltoestel waterpas plaatsen”).

- Leg de voedingskabel zo, dat u het koeltoestel na het inbouwen makkelijk op het elektriciteitsnet kunt aansluiten.

Tip: Maak aan de stekker een stuk touw vast en “verleng” zo de voedingskabel om het inschuiven gemakkelijker te maken.

Trek de voedingskabel daarna langs het andere kabeleinde door het keukenmeubel.

Als het koeltoestel te ver in de onderbouwnis wordt geschoven, sluit de deur van het toestel na montage van de deur van de inbouwnis mogelijk niet goed. Dat kan ertoe leiden dat zich er ijs of condenswater vormt en dat er andere storingen optreden die een verhoogd energieverbruik tot gevolg hebben.

Schuif het koeltoestel zover in de inbouwnis dat rondom een afstand van **42 mm** van het koeltoestel tot de voorkant van de zijwanden wordt aangehouden.

- Schuif het koeltoestel in de onderbouwnis totdat de voorkanten van de scharnieren bovenaan en onderaan naadloos op de voorkant van de zijwand van de inbouwkast aansluiten.

Zo wordt op de voorranden van de meubelzijwanden een omtrekafstand gehandhaafd van **42 mm**

Installatie

Bij meubels met deurbeslagen (zoals stootblokjes, tochtstrips etc.)

moet er rekening worden gehouden met de afmetingen van deze deurbeslagen, zodat er ook hier over de hele voorkant een afstand van **42 mm** kan worden aangehouden.

- Trek het koeltoestel naar voren en wel zover als de extra afmeting van de deurbeslagen.
- Controleer nogmaals of er rondom een afstand wordt aangehouden van **42 mm** tot de voorkant van de deurbeslagen.

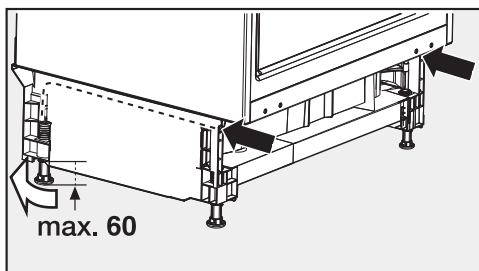
Tip: Verwijder indien mogelijk de deurbeslagen en schuif het koeltoestel in, totdat alle bevestigingshaken boven en onder tegen de voorkant van de meubelzijwanden aankomen.

Het koeltoestel waterpas plaatsen

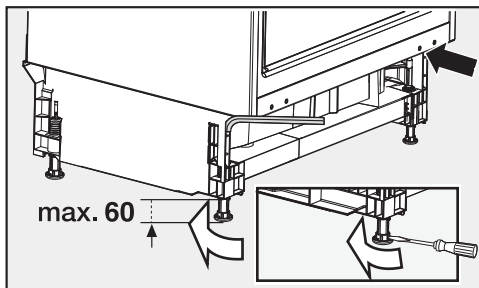
Bij bevestiging bovenaan van het koeltoestel in de onderbouwning moet het koeltoestel licht geklemd zijn tussen de vloer en het werkblad.

- Draai de voorste en achterste stelvoeten afhankelijk van de nishoogte afwisselend naar buiten en zet het koeltoestel waterpas.

Ga daarvoor als volgt te werk:



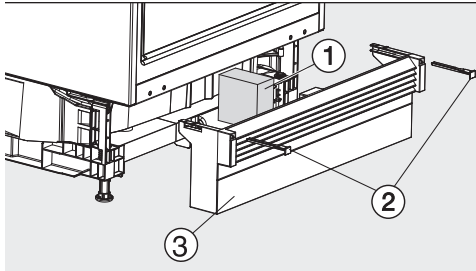
- Verstel de beide achterste stelvoeten met een sleufschroevendraaier via de schroeven rechts en links vooraan in de sokkel van het toestel.



- Draai de beide voorste stelvoeten met een zeskantige inbussleutel naar buiten.

Tip: Zodra de stelvoeten iets naar buiten zijn gedraaid, kunnen ze ook met een schroevendraaier aan de onderkant worden veresteld (zie detailtekening).

Het schuimrubber ① zorgt voor een gescheiden luchtgeleiding. Hierdoor worden storingen voorkomen.



- Plaats het meegeleverde stukje schuimrubber ①.
- Plaats het sokkelpaneel ③ terug, maar maak het sokkelpaneel nog niet vast.

Als er geen doorlopende meubelsokkel wordt gemonteerd:

- Trek het sokkelpaneel ③ zover naar voren dat de ventilatieopeningen evenwijdig lopen met de sokkelpanelen van de meubels ernaast.
- Houd het sokkelpaneel vast en bevestig het rechts en links met de bijgevoegde bouten ②.

Als er een doorlopende meubelsokkel wordt gemonteerd:

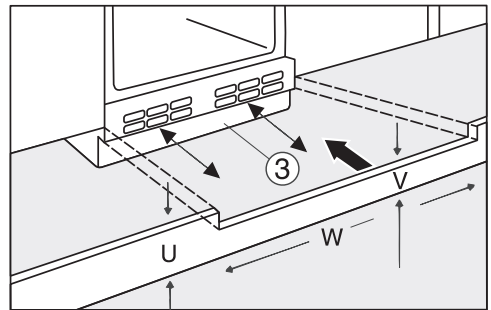
- Schuif het sokkelpaneel ③ volledig tegen het koeltoestel en bevestig het rechts en links met de bijgevoegde bouten ②.

Doorlopend meubelpaneel monteren

De luchttoevoer en luchtafvoer vindt plaats via het ventilatierooster in de sokkel van het koeltoestel.

De luchttoevoer- en luchtafvoeropeningen mogen in geen geval worden afgedekt.

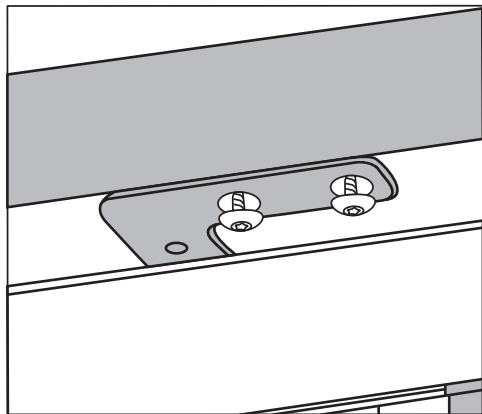
Als er een doorlopend meubelpaneel wordt gemonteerd, moet u afhankelijk van de hoogte van het paneel een uitsparing maken voor de luchttoevoer- en luchtafvoeropeningen van het koeltoestel.



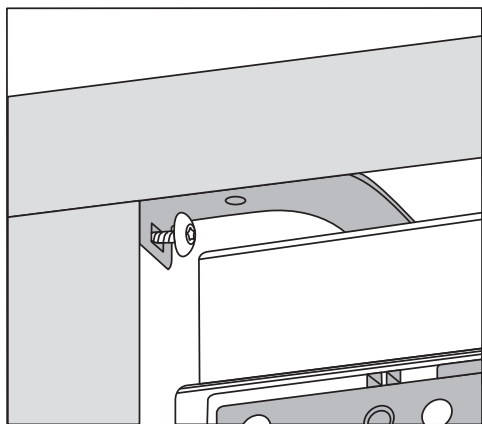
- Snijd de hoogte van het meubelsokkelpaneel (U) uit.
- Pas langs de nisbreedte (W) de plaatshoogte (V) onder de toestelsokkelplaat ③ aan.

Installatie

Het koeltoestel in de inbouwkast bevestigen



1. Bevestiging bovenaan



2. Zijdelingse bevestiging

- Schroef nu het koeltoestel rechts en links vast.

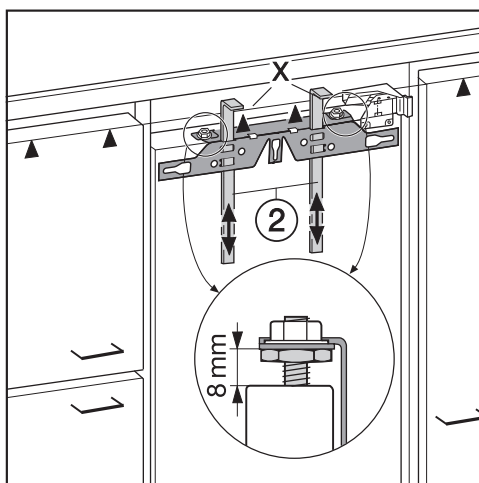
Meubeldeur monteren

De bovenrand van de meubeldeur moet zich op dezelfde hoogte bevinden als de deuren van de meubels ernaast.

De meubeldeur moet zo worden gemonteerd dat er geen spanning op staat.

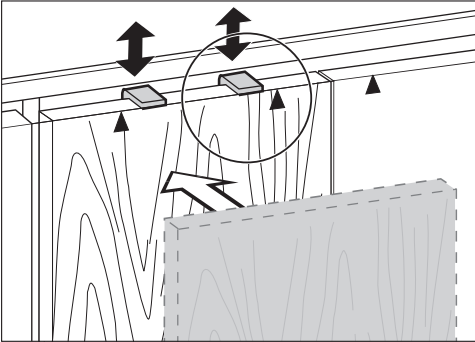
In het volgende hoofdstuk wordt de montage van de meubeldeur met een front van min. 16–19 mm dik beschreven.

Let erop dat het sokkelpaneel weer is teruggeplaatst.

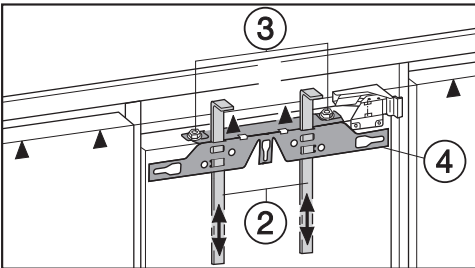


- Vanuit de fabriek is de afstand tussen deur van het toestel en de bevestigingstraverse op 8 mm ingesteld. Controleer deze afstand en stel hem indien nodig opnieuw in.
- Schuif de montagehulpstukken ② ter hoogte van de meubeldeur: daarbij moet de onderkant van de haken X van de montagehulpstukken zich op

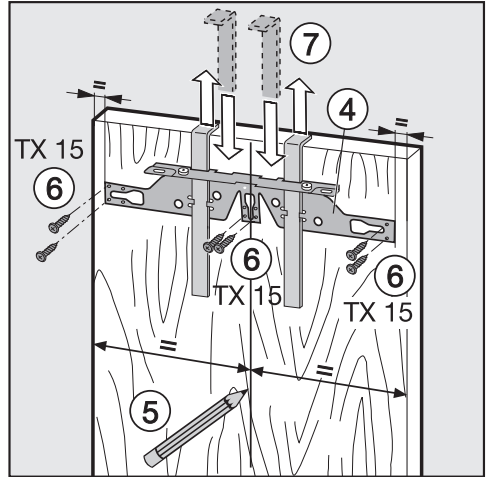
gelijke hoogte bevinden als de bovenrand van de te monteren meubeldeur (teken ▲).



Tip: Schuif met het meubelfront de montagehulpstukken ② ter hoogte van de deuren van de meubels ernaast.

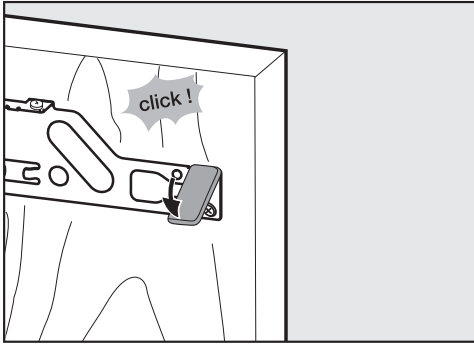


■ Schroef de moeren ③ eraf en verwijder de bevestigingstraverse ④ samen met de montagehulpstukken ②.



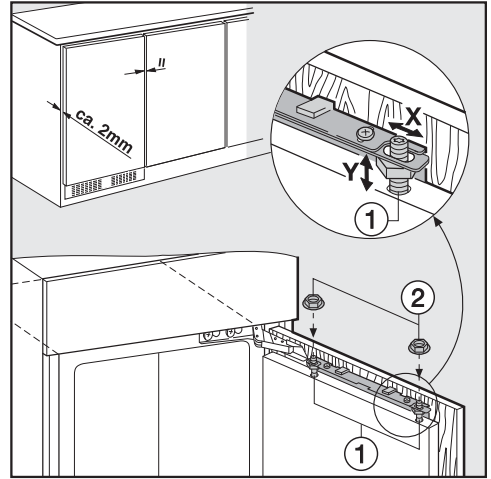
- Teken dun met een potlood een middellijn op de binnenkant van de meubeldeur ⑤.
- Hang de bevestigingstraverse ④ met de montagehulpstukken op de **binnenkant** van de meubeldeur. Stel de bevestigingstraverse precies in het midden.
- Schroef de bevestigingstraverse met minstens 6 korte spaanplaatschroeven ⑥ vast. (Gebruik bij cassettedeuren slechts 4 schroeven aan de rand). Boor de gaten in de meubeldeur indien nodig vóór.
- Trek de montagehulpstukken naar boven en verwijder ze ⑦. Draai de montagehulpstukken en steek ze (om te bewaren) in de middelste gleuven van de bevestigings-traverse.

Installatie

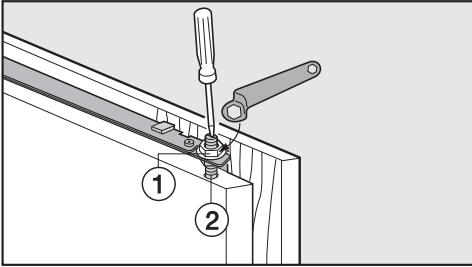


- Schuif de afdekking aan de zijkant op de bevestigingstraverse tegenover de kant waar de scharnieren zitten.
- Draai de meubeldeur om en maak de handgreep vast (indien nodig).

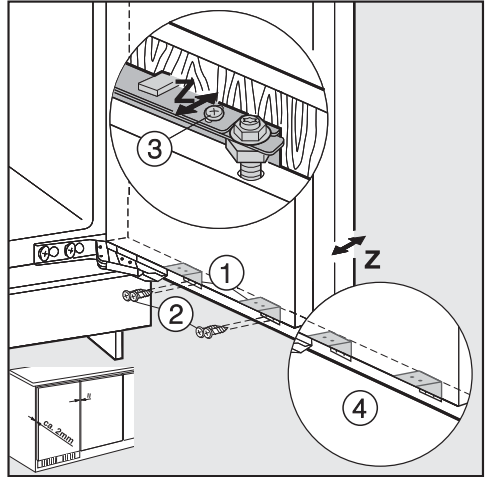
- Open de deur van het toestel.



- Hang de meubeldeur op de stelschroeven ①.
- Draai de moeren ② losjes op de stelschroeven.
- Sluit de deur en controleer de afstand van de deur tot de meubeldeuren daarnaast.
- Stel de meubeldeur ten opzichte van de meubeldeuren ernaast:
Zijkanten: de juiste afstand X krijgt u door de meubeldeur te verschuiven.
Hoogte: de juiste afstand Y krijgt u door met een schroevendraaier aan de stelschroeven ① te draaien.

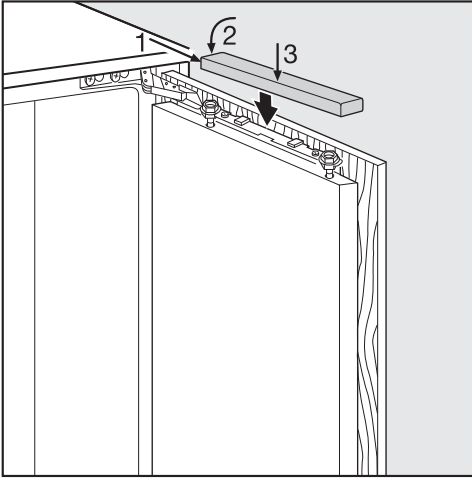


- Draai de moeren ① aan de bovenkant van de deur van het toestel vast. Houd de stelschroef ② daarbij met een schroevendraaier tegen.



- Schroef de deur van het toestel met de bevestigingshaken ① als volgt aan de meubeldeur vast:
 - Boor de bevestigingspunten in de meubeldeur vóór. Markeer de punten eventueel eerst met een priem.
 - Draai de korte spaanplaatschroeven ② (4 x 14 mm) erin.
- Stel de diepte Z van de meubeldeur af: draai de schroeven in de sleufgaten boven op de deur van het toestel ③ en onder de deur van het toestel ④ los. Maak door de meubeldeur te verschuiven een luchtsleuf van 2 mm tussen meubeldeur en voorkant van de nis. Richt u naar de meubeldeuren ernaast.
- Sluit de deur, controleer hoe ze zit en stel de deur evenwijdig aan de deuren van de meubels daarnaast.
- Draai alle schroeven nog een keer stevig vast.

Installatie



- Plaats het afdekplaatje er weer op.

U kunt er zeker van zijn dat het koeltoestel goed is ingebouwd, als:

- De deur goed sluit.
 - De deur van het toestel niet tegen de kast aan komt.
 - De dichting in de hoek aan de bovenkant waar het handvat zit stevig zit.
- Leg om dit te controleren een zaklamp in het toestel en doe de deur van het toestel dicht. Doe het licht in het vertrek uit. Controleer of het licht in het koeltoestel aan de zijkanten naar buiten dringt. Is dat het geval, neem dan alle montageschappen weer één voor één door.

Elektrische aansluiting

Het koeltoestel wordt aansluitklaar geleverd voor wisselstroom van 50 Hz, 220 – 240 V.

De zekering moet minstens 10 A bedragen.

Het toestel mag uitsluitend worden aangesloten op een correct geïnstalleerd stopcontact. De elektrische installatie moet volgens VDE 0100 zijn uitgevoerd.

Opdat in geval van nood het toestel direct van het elektriciteitsnet kan worden gehaald, mag het stopcontact zich niet achter het toestel bevinden en moet het gemakkelijk bereikbaar zijn.

Als na inbouw het stopcontact niet meer bereikbaar is, moet het toestel via een schakelaar met alle polen van de netspanning kunnen worden losgekoppeld. De contactopening in uitgeschakelde toestand moet minimaal 3 mm bedragen. Geschikte schakelaars zijn automatische veiligheidsschakelaars, zekeringen en relais (EN 60335).

Netstekker en aansluitkabel van het toestel mogen niet tegen de achterkant van het toestel komen, omdat ze door trillingen van het toestel beschadigd kunnen raken. Dat kan kortsluiting veroorzaken.

Ook andere toestellen mogen niet worden aangesloten op een stopcontact dat zich aan de achterkant van dit koeltoestel bevindt.

Het is niet toegestaan om het toestel met een verlengsnoer op het elektriciteitsnet aan te sluiten. Met verlengsnoeren kan een veilig gebruik van het koeltoestel namelijk niet worden gewaarborgd in verband met het gevaar voor oververhitting.

Het koeltoestel mag niet op wisselrichters worden aangesloten die bij autonome stroomvoorzieningen worden toegepast (zoals bij **zonne-energie**).

Als het koeltoestel wordt ingeschakeld, kan het door spanningspieken voor de veiligheid opnieuw worden uitgeschakeld. De elektronica kan beschadigd raken. Het koeltoestel mag ook niet in combinatie met een zogenaamde **energievoorkeurstekker** worden gebruikt. Dergelijke stekkers verminderen de energietoevoer, waardoor het koeltoestel te warm wordt.

Als de elektriciteitskabel moet worden vervangen, mag dat uitsluitend door een erkende elektricien gebeuren.

nv Miele België

Z.5 Mollem 480

1730 Mollem (Asse)

Herstellingen aan huis en andere inlichtingen: 02/451.16.16

E-mail: info@miele.be

Internet: www.miele.be

Duitsland**Miele & Cie. KG**

Carl-Miele-Straße 29

33332 Gütersloh

K 31222 Ui, K 31242 UiF

nl-BE

M.-Nr. 10 921 850 / 03