

## Gebruiks- en montagehandleiding Koeltoestellen



Lees **altijd eerst** de gebruiks- en montagehandleiding voordat u uw toestel plaatst, installeert en in gebruik neemt. Dat is veiliger voor uzelf en u voorkomt schade aan uw toestel.

# Inhoud

---

<b>Opmerkingen omtrent uw veiligheid</b> .....	4
<b>Uw bijdrage aan de bescherming van het milieu</b> .....	14
<b>Energie besparen</b> .....	15
<b>Beschrijving van het toestel</b> .....	17
Bedieningspaneel .....	17
Accessoires .....	19
Bijgeleverde accessoires .....	19
Bij te bestellen accessoires .....	19
<b>Koeltoestel in- en uitschakelen</b> .....	20
Koeltoestel reinigen .....	20
Bij langdurige afwezigheid .....	21
<b>De juiste temperatuur</b> .....	22
... in de koelzone .....	22
Temperatuuraanduiding .....	22
Temperatuur instellen .....	22
<b>Het gebruik van “SuperKoelen”</b> .....	23
Functie SuperKoelen .....	23
<b>Deuralarm</b> .....	24
Deuralarm .....	24
Deuralarm voortijdig uitschakelen .....	24
<b>Het wijzigen van instellingen</b> .....	25
Instellingsmodus .....	25
Vergrendeling in-/uitschakelen .....	25
<b>Levensmiddelen in de koelzone bewaren</b> .....	26
Verschillende koelgedeelten .....	26
Niet geschikt voor de koelzone .....	27
Aanwijzingen voor het kopen van levensmiddelen .....	28
Voedingsmiddelen juist bewaren .....	28
Flessen .....	28
<b>De binnenruimte indelen</b> .....	29
Staafjes in de laden verplaatsen .....	29
De laden verwijderen .....	29
Koelwagen indelen .....	30
Vak van de koelwagen groter maken .....	30
<b>Ontdooien</b> .....	31

<b>Reiniging en onderhoud</b> .....	32
Aanwijzingen voor het reinigingsmiddel.....	32
Het koeltoestel voor de reiniging voorbereiden.....	33
De laden uit elkaar halen .....	33
Binnenkant en toebehoren reinigen.....	34
Deurdichting reinigen .....	35
Ventilatieopeningen reinigen .....	35
Achterzijde – De compressor reinigen.....	35
Het in gebruik nemen van het koeltoestel na het reinigen .....	35
<b>Nuttige tips</b> .....	36
<b>Geluiden en de oorzaken ervan</b> .....	42
<b>Klantendienst</b> .....	43
Contact bij storingen .....	43
EPREL-databank .....	43
Garantie.....	43
<b>Installatie</b> .....	44
Elektrische aansluiting.....	44
Montage-instructies .....	45
Side-by-side-opstelling .....	45
Plaats van opstelling .....	46
Luchttoevoer en luchtafvoer.....	47
Meubeldeur .....	47
Vóór het reinigen van het koeltoestel .....	47
Inbouwmaten.....	48
Inbouwmaten.....	48
Koeltoestel inbouwen .....	50
Voor het inbouwen van het koeltoestel hebt u onderstaand gereedschap nodig: .....	50
U hebt de onderstaande montageonderdelen nodig: .....	50
Koeltoestel voorbereiden.....	50
Koeltoestel in de nis plaatsen.....	52
Het koeltoestel waterpas plaatsen .....	53
Doorlopend meubelpaneel monteren.....	54
Het koeltoestel in de inbouwkast bevestigen.....	55
Meubeldeur monteren .....	55
Het instellen van de deurdichting.....	59

## Opmerkingen omtrent uw veiligheid

---

Dit koeltoestel voldoet aan de geldende veiligheidsvoorschriften. Onjuist gebruik kan echter persoonlijk letsel of materiële schade tot gevolg hebben.

Lees de gebruiks- en montagehandleiding aandachtig door voordat u het koeltoestel in gebruik neemt. Daarin vindt u belangrijke richtlijnen met betrekking tot de inbouw, de veiligheid, het gebruik en het onderhoud. Dat is veiliger voor uzelf en u voorkomt schade aan het toestel.

In overeenstemming met de norm IEC 60335-1 adviseert Miele u uitdrukkelijk om alle beschikbare informatie over de installatie van het koeltoestel en de veiligheidsinstructies en waarschuwingen te lezen en op te volgen.

Wanneer de veiligheidsrichtlijnen en waarschuwingen niet worden opgevolgd, kan Miele niet aansprakelijk worden gesteld voor schade die hieruit voortvloeit.

Bewaar de gebruiks- en montagehandleiding en geef deze door aan een eventuele volgende eigenaar.

### Verantwoord gebruik

- ▶ Het koeltoestel is bedoeld voor gebruik in huishoudens en dergelijke, bijvoorbeeld
  - in winkels, kantoren en soortgelijke werkomgevingen
  - in boerderijen
  - door klanten in hotels, motels, bed en breakfast en andere specifieke woonomgevingen.

Dit koeltoestel mag niet buiten worden gebruikt.

- ▶ Dit koeltoestel is uitsluitend bestemd voor het koelen en bewaren van levensmiddelen.

Gebruik voor andere doeleinden is ontoelaatbaar.

## Opmerkingen omtrent uw veiligheid

---

► Het koeltoestel is niet geschikt voor het bewaren en koelen van geneesmiddelen, bloedplasma, laboratoriumpreparaten of vergelijkbare stoffen of producten die onder de Richtlijn medische hulpmiddelen vallen. Een onjuist gebruik van het koeltoestel kan tot beschadiging of bederf van de bewaarde producten leiden. Verder is het koeltoestel niet geschikt voor gebruik in ruimtes met explosiegevaar. Miele is niet verantwoordelijk voor schade die ontstaat door gebruik voor andere doeleinden dan hier aangegeven of door een foutieve bediening.

► Personen (kinderen inbegrepen) die op grond van hun fysieke of psychische gesteldheid, hun onervarenheid of gebrek aan kennis van het koeltoestel niet in staat zijn om het veilig te bedienen, mogen het alleen onder toezicht gebruiken.

Deze personen mogen het koeltoestel enkel onder toezicht bedienen, wanneer hen is uitgelegd hoe ze het veilig kunnen gebruiken en wanneer ze begrijpen welke risico's eraan verbonden zijn.

## Opmerkingen omtrent uw veiligheid

---

### Kinderen in het gezin

- ▶ Kinderen die jonger zijn dan 8 jaar moeten op afstand van het koeltoestel gehouden worden, tenzij ze steeds onder toezicht staan.
- ▶ Kinderen vanaf 8 jaar mogen het koeltoestel zonder toezicht gebruiken, maar alleen als ze weten hoe het werkt en wat voor gevaar zij lopen wanneer ze het fout bedienen. Kinderen moeten de eventuele risico's van een foutieve bediening kunnen beseffen.
- ▶ Kinderen mogen het koeltoestel niet zonder toezicht reinigen of onderhouden.
- ▶ Houd kinderen die in de buurt van het koeltoestel komen in het oog. Zorg ervoor dat ze nooit met het koeltoestel spelen.
- ▶ Verstikkingsgevaar! Kinderen kunnen zich tijdens het spelen in verpakkingsmateriaal wikkelen (bijvoorbeeld in folie) of het materiaal over hun hoofd trekken en stikken. Houd verpakkingsmaterialen bij kinderen vandaan.

## Technische veiligheid

► Het koelmiddelcircuit is op lekkage gecontroleerd. Het koeltoestel voldoet aan de desbetreffende veiligheidsvoorschriften en de geldende EU-richtlijnen.



► Dit koeltoestel bevat het koelmiddel isobutaan (R600a), een natuurlijk gas dat niet schadelijk is voor het milieu, maar wel brandbaar. Het koelmiddel beschadigt de ozonlaag niet en verhoogt het broeikaseffect niet.

Het gebruik van dit milieuvriendelijke koelmiddel leidt echter tot een gedeeltelijke verhoging van het werkingsgeluid. Naast de werkingsgeluiden van de compressor kunnen er stromingsgeluiden in het volledige koelcircuit ontstaan. Deze effecten zijn helaas onvermijdelijk, maar hebben geen invloed op de prestaties van het koeltoestel.

Zorg ervoor dat bij het transporteren en het inbouwen/installeren van het koeltoestel geen onderdelen van het koelcircuit beschadigd raken. Wegspattend koelmiddel kan een oogletsel veroorzaken.

Bij beschadigingen:

- vermijd open vuur of andere brandhaarden,
- maak het koeltoestel spanningsvrij,
- verlucht de kamer waarin het koeltoestel staat gedurende enkele minuten,
- neem contact op met de klantendienst.

► Hoe meer koelmiddel een koeltoestel bevat, hoe groter de ruimte moet zijn, waarin u het toestel plaatst. Bij een eventuele lekkage kan in te kleine ruimtes een brandbaar mengsel van gas en lucht ontstaan. Per 11 g koelmiddel moet het vertrek minstens 1 m<sup>3</sup> groot zijn. De hoeveelheid koelmiddel vindt u op het typeplaatje in het koeltoestel.

## Opmerkingen omtrent uw veiligheid

---

- ▶ Vergelijk voordat u het koeltoestel aansluit de aansluitgegevens (zekering, spanning en frequentie) op het typeplaatje met die van het elektriciteitsnet. Deze moeten beslist overeenkomen zodat het koeltoestel niet beschadigd raakt. Raadpleeg bij twijfel een elektricien.
- ▶ De elektrische veiligheid van het koeltoestel is uitsluitend gegarandeerd, als het wordt aangesloten op een aardingssysteem dat volgens de geldende voorschriften is geïnstalleerd. Aan deze fundamentele veiligheidsvoorwaarde moet worden voldaan. Laat de elektrische installatie bij twijfel door een vakman inspecteren.
- ▶ Het koeltoestel kan alleen betrouwbaar en veilig functioneren, als het op het openbare elektriciteitsnet is aangesloten.
- ▶ Wanneer de aansluitkabel is beschadigd, moet deze door een door Miele erkende vakman/vakvrouw worden vervangen om gevaar voor de gebruiker te voorkomen.
- ▶ Meervoudige stopcontacten of verlengsnoeren bieden niet voldoende veiligheid (brandgevaar). Gebruik deze niet voor het aansluiten van het koeltoestel op het elektriciteitsnet.
- ▶ Wanneer er vocht komt op onderdelen die onder spanning staan of op de elektriciteitskabel, kan dat kortsluiting veroorzaken. Gebruik het koeltoestel daarom niet in ruimtes waar met water wordt gespetterd (bijv. garage, bijkeuken etc.).
- ▶ Dit koeltoestel mag niet op een niet-stationaire locatie (bijv. op een schip) worden gebruikt.
- ▶ Beschadigingen aan het koeltoestel kunnen uw veiligheid in gevaar brengen. Controleer het toestel op zichtbare beschadigingen. Een beschadigd koeltoestel mag niet in gebruik worden genomen.
- ▶ Gebruik het toestel alleen als het is ingebouwd zodat een veilige functie is gewaarborgd.



## Opmerkingen omtrent uw veiligheid

---

- ▶ Bij installatie-, onderhouds- en reparatiewerkzaamheden moet het koeltoestel van het elektriciteitsnet zijn afgekoppeld. Het koeltoestel is van het elektriciteitsnet afgekoppeld als:
  - de zekeringen van de elektrische installatie zijn uitgeschakeld of
  - de schroefzekering van de elektrische aansluiting er geheel is uitgedraaid of
  - de stekker uit het stopcontact is getrokken. Trek bij elektriciteitskabels met stekker niet aan de elektriciteitskabel, maar aan de stekker om de verbinding met het elektriciteitsnet te verbreken.
- ▶ Door ondeskundig uitgevoerde installatie-, onderhouds- en reparatiewerkzaamheden kan de gebruiker ernstig gevaar lopen. Installatie-, onderhouds- en reparatiewerkzaamheden mogen alleen door een door Miele geautoriseerde vakman / vakvrouw worden uitgevoerd.
- ▶ Garantieclaims komen te vervallen als het koeltoestel niet door Miele technici wordt gerepareerd.
- ▶ Defecte onderdelen mogen alleen door originele Miele onderdelen worden vervangen. Alleen van deze onderdelen kan Miele garanderen dat ze volledig voldoen aan de veiligheidseisen die wij aan onze producten stellen.
- ▶ Dit koeltoestel is vanwege speciale eisen (bijvoorbeeld deze gesteld aan temperatuur, vochtigheid, chemische bestendigheid, slijtvastheid en trillingen) uitgerust met een speciale lamp. Deze lamp mag alleen voor het beoogde doeleinde gebruikt worden. De lamp is niet geschikt voor de verlichting van een ruimte. De lamp mag uitsluitend door een vakman/vakvrouw of door Miele klantendienst worden vervangen. Dit koeltoestel bevat lichtbronnen met energie-efficiëntieklasse G.

# Opmerkingen omtrent uw veiligheid

---

## Veilig gebruik

- ▶ Het koeltoestel is gemaakt voor een bepaalde klimaatklasse (omgevingstemperatuurbereik) waar de kamertemperatuur niet boven of onder mag liggen. De klimaatklasse staat aangegeven op het typeplaatje aan de binnenkant van het koeltoestel. Als de omgevingstemperatuur lager is, staat de compressor langer stil. Het koeltoestel kan de vereiste temperatuur dan niet behouden.
- ▶ Sluit de ventilatiegleuven niet af om te voorkomen dat de luchtgeleiding niet goed functioneert, het stroomverbruik stijgt en onderdelen beschadigd raken.
- ▶ Indien u vet- of oliehoudende levensmiddelen in het koeltoestel of de deur van het toestel bewaart, voorkom dan dat evt. uitlopend vet of olie in aanraking komt met kunststof delen van het koeltoestel. Hierdoor kunnen spanningsscheuren in de kunststof ontstaan waardoor de kunststof knapt of scheurt.
- ▶ Brand- en explosiegevaar. Bewaar geen explosieve stoffen en geen producten met brandbare drijfgassen (bijv. spuitbussen) in het koeltoestel. Brandbare gasmengsels kunnen ontbranden door elektrische onderdelen.
- ▶ Explosiegevaar. Gebruik geen elektrische toestellen in dit koeltoestel (bijv. voor het maken van softijs). Er kunnen vonken ontstaan.
- ▶ Wanneer u levensmiddelen eet die te lang zijn bewaard, loopt u het risico om voedselvergiftiging op te lopen. De bewaartijd hangt van vele factoren af, zoals de versheid en kwaliteit van de levensmiddelen en de temperatuur waarop ze worden bewaard. Neem de bewaartips en de uiterste houdbaarheidsdatum van de levensmiddelenfabrikanten in acht.

### **Accessoires en onderdelen**

- ▶ Gebruik uitsluitend Miele-accessoires om te voorkomen dat garantieaanspraken vervallen. Worden er andere onderdelen gemonteerd of ingebouwd, dan vervalt het recht op waarborg en/of productaansprakelijkheid.
- ▶ Miele geeft u na afloop van de productie van het koeltoestel een leveringsgarantie van maximaal 15 jaar en minimaal 10 jaar voor reserve-onderdelen.

# Opmerkingen omtrent uw veiligheid

---

## Reiniging en onderhoud

- ▶ Behandel de deurdichting niet met olie of vet om te voorkomen dat deze in de loop van de tijd poreus wordt.
- ▶ Gebruik voor het ontdooien en reinigen van het toestel nooit een stoomreiniger, aangezien stoom in aanraking kan komen met spanningvoerende delen van het koeltoestel en zo kortsluiting veroorzaken.
- ▶ Scherpe of kantige voorwerpen kunnen de verdampers beschadigen en functioneert het toestel niet meer correct. Gebruik geen voorwerpen met scherpe punt of rand.
  - rijm- en ijslagen te verwijderen,
  - en vastgevroren ijsbakjes en/of vastgevroren levensmiddelen los te wrikken.
- ▶ Plaats wanneer u wilt ontdooien nooit elektrische verwarmings-toestellen of kaarsen in het toestel om te voorkomen dat het kunststof beschadigd raakt.
- ▶ Gebruik geen ontdooisprays of andere middelen om te ontdooien. Deze kunnen explosieve gassen vormen, oplosmiddelen of drijfgassen bevatten die het kunststof beschadigen of schadelijk zijn voor de gezondheid.

## Transport

- ▶ Het toestel moet altijd rechtop en in de transportverpakking worden vervoerd.
- ▶ Risico op letsel en schade. Vervoer het koeltoestel met behulp van een tweede persoon, omdat het koeltoestel erg zwaar is.

### Wat te doen wanneer u het toestel afdankt

- ▶ Maak het slot van uw oude koeltoestel eventueel onbruikbaar. U voorkomt daarmee dat kinderen ingesloten kunnen raken en in levensgevaar komen.
- ▶ Vrijkomend koelmiddel kan oogletsel veroorzaken. Beschadig geen delen van het koelsysteem, bijv. door
  - koelmiddelkanalen van de verdamper open te prikken,
  - buisleidingen om te buigen,
  - beschermende lagen af te krabben.

### Symbol op de compressor (afhankelijk van het model)

Deze waarschuwing is alleen voor de recycling van belang. Bij normaal gebruik bestaat er geen gevaar.



- ▶ Het is levensgevaarlijk om de olie in de compressor in te slikken of in te ademen.

# Uw bijdrage aan de bescherming van het milieu

---

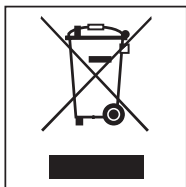
## Het verpakkingsmateriaal

De verpakking beschermt het koeltoestel tegen transportschade. Het verpakkingsmateriaal is uitgekozen met het oog op een zo gering mogelijke belasting van het milieu en de mogelijkheden voor recycling.

Door hergebruik van verpakkingsmateriaal wordt er op grondstoffen bespaard en wordt er minder afval geproduceerd. Uw vakhandelaar neemt de verpakking over het algemeen terug.

## Het oude toestel afdanken

Elektrische en elektronische toestellen bevatten meestal waardevolle materialen. Ze bevatten ook stoffen, mengsels en onderdelen die nodig zijn geweest om de toestellen goed en veilig te laten functioneren. Wanneer u uw oude toestel bij het gewone huisvuil gooit of er niet goed mee omgaat, kunnen deze stoffen schadelijk zijn voor de gezondheid en het milieu. Gooi uw oude toestellen daarom nooit met het gewone huisvuil weg.



Lever het toestel in bij een gemeentelijk inzameldepot voor elektrische en elektronische toestellen, bij uw vakhandelaar of bij Miele. U bent wettelijk zelf verantwoordelijk voor het wissen van eventuele persoonlijke gegevens op het af te danken toestel.

Let erop dat de buisleidingen van uw koeltoestel niet worden beschadigd, totdat het op vakkundige en milieuvriendelijke wijze wordt verschroot. Alleen dan kunt u er zeker van zijn dat de koelmiddelen in het koelcircuit en de olie in de compressor niet in het milieu terechtkomen.

Het oude toestel moet tot die tijd buiten het bereik van kinderen worden opgeslagen. Informatie hierover vindt u in deze gebruiks- en montagehandleiding in het hoofdstuk “Veiligheidsinstructies en waarschuwingen”.

## Energie besparen

	<b>Normaal energieverbruik</b>	<b>Te hoog energieverbruik</b>
<b>Plaatsing en onderhoud</b>	Plaats het toestel in een geventileerde ruimte.	In gesloten, niet geventileerde ruimtes.
	Stel het toestel niet bloot aan zonnestralen.	Direct blootgesteld aan zonnestralen.
	Plaats het toestel niet naast een warmtebron.	Naast een warmtebron (verwarming, fornuis).
	Zorg voor een omgevingstemperatuur van ca. 20 °C.	Bij een hoge omgevingstemperatuur vanaf 25 °C.
	Dek ventilatieroosters niet af en maak ze regelmatig stofvrij.	Met ventilatieroosters die zijn afgedekt of vol zitten met stof.
<b>Temperatuurinstelling</b>	Koelzone: 4 tot 5°C	Hoe lager de temperatuur, des te hoger het energieverbruik!

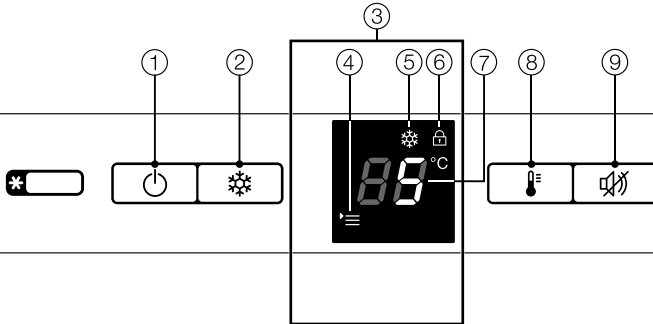
# Energie besparen

	<b>Normaal energieverbruik</b>	<b>Te hoog energieverbruik</b>
<b>Gebruik</b>	Plaats de plateaus, laden en vakken zoals bij levering.	
	Open de deur alleen indien nodig en zo kort mogelijk. Leg de levensmiddelen meteen op de goede plek.	De deur vaak en lang openen betekent koudeverlies en instroom van warme lucht in het toestel. Het koeltoestel heeft tijd nodig om opnieuw te koelen en de compressor moet langer werken.
	Neem een koeltas mee wanneer u boodschappen doet en leg de levensmiddelen snel in het koeltoestel. Pakt u levensmiddelen uit het toestel, neem dan wat u nodig hebt en leg de rest zo snel mogelijk terug om koudeverlies te voorkomen. Laat warme gerechten en dranken eerst buiten het koeltoestel afkoelen.	Als levensmiddelen nog warm of op omgevingstemperatuur zijn, ontstaat er warme lucht in het koeltoestel. Het koeltoestel heeft tijd nodig om opnieuw te koelen en de compressor moet langer werken.
	Leg de levensmiddelen goed verpakt of goed afgedekt in het toestel.	Wanneer vloeibare stoffen in de koelzone verdampen en condenseren, neemt de koelcapaciteit af.
	Leg ingevroren levensmiddelen in de koelzone wanneer ze moeten ontdooien.	
	Zorg ervoor dat vakken niet te zwaar worden beladen, zodat de lucht kan circuleren.	Een verslechterde luchtstroom zorgt voor een verlies van koelcapaciteit.



# Beschrijving van het toestel

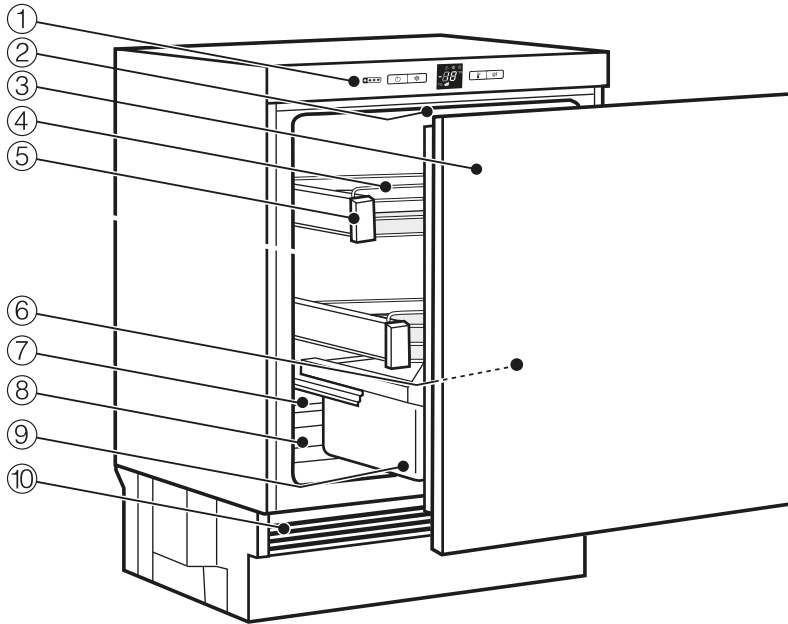
## Bedieningspaneel



- ① Toets voor het in-/uitschakelen van het koeltoestel
- ② Toets voor het in-/uitschakelen van de functie SuperKoelen
- ③ Display met temperatuuraanduiding
- ④ Menusymbool (instellingsmodus : vergrendeling in-/uitschakelen)
- ⑤ SuperKoelen-symbool
- ⑥ Vergrendelingssymbool
- ⑦ Temperatuurweergave
- ⑧ Temperatuurtoets
- ⑨ Toets voor het uitschakelen van de zoemer

# Beschrijving van het toestel

---

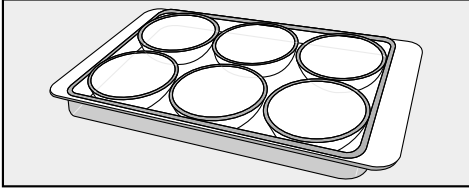


- ① Bedieningspaneel met display
- ② Binnenverlichting
- ③ Uittrekbare koelwagen met verstelbare deur
- ④ Verplaatsbare staafjes in de laden
- ⑤ Laden met glazen bodem
- ⑥ Deurvak voor flessen
- ⑦ Gootje en afvoeropening voor het dooiwater
- ⑧ Bewaarvak onderaan
- ⑨ Fruit- en groentevak
- ⑩ Ventilatioerooster

## Accessoires

### Bijgeleverde accessoires

#### Eierhouder



### Bij te bestellen accessoires

Het Miele-assortiment omvat tal van handige accessoires, alsmede reinigings- en onderhoudsmiddelen die speciaal op uw koeltoestel zijn afgestemd.

Bij te bestellen accessoires kunt u bij Miele (zie achterin deze gebruiksaanwijzing), in de webshop van Miele of bij de Miele-vakhandelaar verkrijgen.

### Universeel microvezeldoekje

Het microvezeldoekje is handig bij het verwijderen van vingerafdrukken en ander licht vuil op roestvrijstalen fronten, panelen, ramen, meubels enz.

### MicroCloth-kit

De MicroCloth-kit bestaat uit een universeel doekje, een glasreinigingsdoekje en een hoogglansdoekje.

De doekjes zijn bijzonder scheur- en slijtvast. Door de zeer fijne microvezels hebben de doekjes een grote reinigingscapaciteit.

# Koeltoestel in- en uitschakelen

---

## Voor het eerste gebruik

### Verpakkingsmateriaal

- Verwijder al het verpakkingsmateriaal uit de binnenruimte.

### Beschermfolie lostrekken

- Trek de beschermfolie eraf.

### Koeltoestel reinigen

Neem daarbij de aanwijzingen uit het hoofdstuk “Reiniging en onderhoud” in acht.

- Reinig de binnenkant van het toestel en de accessoires.


## Koeltoestel inschakelen

Voordat u voor de eerste keer levensmiddelen in het koeltoestel legt, kunt u het toestel het beste een tijdje laten voorkoelen zodat de temperatuur laag genoeg is.

- Druk op de toets .

Het koeltoestel begint te koelen en de temperatuuraanduiding geeft de gewenste temperatuur aan. De binnenverlichting gaat branden wanneer de deur wordt geopend.

## Koeltoestel uitschakelen

- Druk zolang op de toets  totdat de display uitgaat.

Is dat niet mogelijk, dan is de vergrendeling ingeschakeld (zie hoofdstuk “Het wijzigen van instellingen”, paragraaf “Het uitschakelen van de vergrendeling”).

De binnenverlichting gaat uit. De koeling wordt uitgeschakeld.

## Bij langdurige afwezigheid

Als het toestel bij langdurige afwezigheid wordt uitgeschakeld, maar niet wordt gereinigd, bestaat er gevaar voor schimmelvorming als de deur van het toestel gesloten blijft.  
Reinig het toestel in ieder geval.

Wanneer u het toestel langere tijd niet gebruikt, doe dan het volgende:

- Schakel het koeltoestel uit.
- Trek de stekker uit het stopcontact of schakel de zekering van de huisinstallatie uit.
- Reinig het koeltoestel en laat de deur open staan om het toestel voldoende te verluchten en te voorkomen dat er geurtjes ontstaan.

# De juiste temperatuur

---

De juiste temperatuurstelling is heel belangrijk voor het bewaren van de voedingsmiddelen. Voedingsmiddelen bederven snel door micro-organismen. Dat kan door de juiste bewaar temperatuur worden voorkomen of vertraagd. De temperatuur beïnvloedt de snelheid waarmee de micro-organismen groeien. Als de temperatuur daalt, vertragen deze processen.

De temperatuur in het koeltoestel stijgt als:

- u vaak en gedurende lange tijd de deur van het toestel opent
- er meer voedingsmiddelen worden bewaard
- de temperatuur van de voedingsmiddelen hoger is, wanneer ze worden opgeslagen
- de omgevingstemperatuur van het koeltoestel hoger is. Het koeltoestel is gemaakt voor een bepaalde klimaatklasse waar de kamertemperatuur niet boven of onder mag liggen.

## ... in de koelzone

Voor de koelzone adviseren wij een koeltemperatuur van **4 °C**.


## Temperatuuraanduiding

De temperatuuraanduiding in de display geeft, wanneer het toestel normaal in werking is, de **gewenste** temperatuur aan.

## Temperatuur instellen

Wanneer de toesteldeur vaak wordt geopend, wanneer er veel levensmiddelen ineens in de koelkast worden gelegd of wanneer de omgevingstemperatuur hoog is, adviseren wij een temperatuur van tussen de **3 °C en 5 °C**.

De temperatuur is instelbaar van 9 °C tot en met 2 °C.

- Druk zo vaak op de toets  totdat de gewenste temperatuur in de temperatuuraanduiding verschijnt.

Wanneer u voor het eerst op de toets drukt, knippert de temperatuurwaarde die het laatst is ingesteld.

Blijft u op de toets drukken, dan verandert de temperatuurwaarde voortdurend: als de waarde 9°C bereikt is, wordt er weer met 2°C begonnen.


De nieuw gekozen temperatuurwaarde wordt na een tijdje automatisch overgenomen en verschijnt op de display. De temperatuur in het koeltoestel wordt nu langzaam op deze waarde ingesteld.


## Functie SuperKoelen

Met de functie SuperKoelen wordt de koelzone zeer snel tot de koudste waarde afgekoeld (afhankelijk van de kamertemperatuur).


De functie SuperKoelen is met name aan te bevelen als u grote hoeveelheden verse voedingsmiddelen of dranken snel wenst af te koelen.

## SuperKoelen inschakelen


- Druk op de toets .

Het symbool SuperKoelen  is verlicht. De temperatuur in de koelzone daalt en de koelcapaciteit is nu maximaal.

## SuperKoelen uitschakelen

De functie SuperKoelen wordt automatisch na ongeveer 12 uur uitgeschakeld. Het symbool SuperKoelen  dooft en het koeltoestel werkt weer met een normale koelcapaciteit.

Om energie te besparen, kunt u de functie SuperKoelen zelf uitschakelen zodra de levensmiddelen of dranken koel genoeg zijn.

- Druk op de toets . Het symbool  dooft.

De koelcapaciteit van het toestel is weer normaal.

# Deuralarm

---

Het koeltoestel heeft een waarschuwingssysteem waarmee wordt voorkomen dat de deur te lang openstaat en daardoor te veel energie wordt verbruikt.


## Deuralarm

De zoemer klinkt wanneer de toesteldeur langer dan ca. 60 seconden openstaat.

Zodra de deur wordt dichtgedaan, houdt de zoemer op.

### Deuralarm voortijdig uitschakelen

Hindert de zoemer u, dan kunt u deze voortijdig uitschakelen.

- Druk op de toets .

De zoemer houdt op.


In de instellingsmodus kunt u de zoemer niet voortijdig uitschakelen.



## Instellingsmodus

In de instellingsmodus schakelt u de vergrendeling aan of uit.

Vergrendeling in-/uitschakelen	c
--------------------------------	---

De instellingsmodus wordt in de display met het menusymbool  aangegeven.


Hoe u de **vergrendeling in- en uitschakelt**, wordt hieronder beschreven.

### Vergrendeling in-/uitschakelen


Met de vergrendeling kunt u voorkomen dat het toestel per ongeluk wordt uitgeschakeld.

#### – Het inschakelen van de vergrendeling


- Druk ca. 5 seconden op de toets .

Het symbool Menu  gaat branden en in de display knippert c.

De instellingsmodus is nu actief.

- Druk nu kort op de toets  om de vergrendelingsfunctie op te roepen.

In de display verschijnt c<sup>1</sup>.

- Druk nu op de toets  om de vergrendelingsfunctie in te schakelen.



Het vergrendelingssymbool  brandt.

- U kunt de instellingsmodus verlaten door op de toets  te drukken.


In de display verschijnt de temperatuur.

#### – Het uitschakelen van de vergrendeling


- Druk ca. 5 seconden op de toets .

Het vergrendelingssymbool  en symbool Menu  gaan branden en in de display knippert c.

De instellingsmodus is nu actief.

- Druk nu kort op de toets  om de vergrendelingsfunctie op te roepen.

In de display verschijnt c<sup>1</sup>.


- Druk nu kort op de toets  om de vergrendelingsfunctie uit te schakelen.

Het vergrendelingssymbool  gaat uit.

- U kunt de instellingsmodus verlaten door op de toets  te drukken.


In de display verschijnt de temperatuur die in de koelzone heerst.

# Levensmiddelen in de koelzone bewaren

 Explosiegevaar door brandbare gasmengsels.


Brandbare gasmengsels kunnen ontbranden door elektrische onderdelen.

Bewaar geen explosieve stoffen en geen producten met brandbare drijfgassen (bijv. spuitbussen) in het koeltoestel. Dergelijke spuitbussen kunt u herkennen aan de hand van de opgedrukte inhoudsopgave of een vlamsymbool. Eventueel ont-snappende gassen kunnen ontbranden door elektrische onderdelen.

 Gevaar voor beschadiging door voedingsmiddelen die vet of olie bevatten.

Indien u vet- of oliehoudende voedingsmiddelen in het koeltoestel of de deur van het toestel bewaart, kunnen er spanningsscheuren in de kunststof ontstaan waardoor de kunststof knapt of scheurt.

Voorkom dat eventueel uitlopend vet of uitlopende olie in aanraking komt met kunststof onderdelen.

 Beschadigingsgevaar door een te zware belading.

Door een te zware belading kan de koelwagen worden beschadigd.

Houd rekening met de maximale beladingscapaciteit van 20 kg.

## Verschillende koelgedeelten

Door de natuurlijke luchtcirculatie ontstaan er in de koelzone gedeelten met verschillende temperaturen.

De koude, zware lucht zakt naar het onderste gedeelte van de koelzone. Maak bij het erin plaatsen van de voedingsmiddelen gebruik van deze verschillende temperaturen.

**Tip:** Leg de voedingsmiddelen niet te dicht op elkaar, zodat de lucht goed kan circuleren.

Als de luchtcirculatie niet voldoende is, wordt de koelcapaciteit lager en stijgt het energieverbruik.

Dek de ventilator op de achterwand niet af.

**Tip:** De voedingsmiddelen mogen de achterwand niet aanraken. Ze kunnen anders aan de achterwand vastvriezen.

# Levensmiddelen in de koelzone bewaren

---

## Warmste gedeelte

Het minst koele gedeelte in de koelkast / koelzone bevindt zich vooraan en helemaal bovenin tegen de deur. Gebruik dit gedeelte voor het opslaan van boter zodat deze smeerbaar blijft en voor kaas zodat deze zijn aroma niet verliest.

## Koudste gedeelte

Het koudste gedeelte in de koelzone bevindt zich direct boven het groenten- en fruitvak en bij de achterwand.

Gebruik deze gedeeltes voor alle voedingsmiddelen die niet lang houdbaar zijn, zoals:

- vis, vlees, gevogelte,
- worst, kant-en-klaargerechten,
- voedingsmiddelen met eieren of room,
- vers deeg, taart-/cake-, pizza- of quiche-deeg,
- kaas met rauwe melk en andere melkproducten,
- in folie verpakte voorgesneden groenten,
- in het algemeen, alle verse voedingsmiddelen (waarvan de houdbaarheidsdatum alleen geldt bij een bewaartemperatuur van minstens 4 °C).

## Niet geschikt voor de koelzone

Koudegevoelige voedingsmiddelen zijn niet geschikt om bij temperaturen onder 5 °C te worden bewaard.

Tot de koudegevoelige voedingsmiddelen behoren onder andere:

- ananas, avocado's, bananen, granaatappels, mango's, meloenen, papaja's, passievruchten, citrusvruchten (zoals citroenen, sinaasappelen, mandarijntjes, pompelmoes),
- fruit (dat nog verder moet rijpen),
- aubergines, komkommers, aardappels, paprika, tomaten, courgettes,
- harde kazen (zoals parmezaan en bergkaas).

# Levensmiddelen in de koelzone bewaren

---

## Aanwijzingen voor het kopen van levensmiddelen

De belangrijkste voorwaarde om de levensmiddelen lang te kunnen bewaren, is dat ze zo vers mogelijk zijn.

Let ook op de houdbaarheidsdatum en de juiste bewaartemperatuur.

De koelketen mag eigenlijk niet worden onderbroken door de levensmiddelen bijvoorbeeld in een warme auto te voeren.

## Voedingsmiddelen juist bewaren

Bewaar voedingsmiddelen **verpakt of goed afgedekt** in de koelzone. Zo nemen ze geen vreemde geuren over, drogen ze niet uit en worden er geen bacteriën overgedragen. Dit is vooral belangrijk als u dierlijke voedingsmiddelen bewaart. Let vooral op met voedingsmiddelen zoals rauw vlees en vis. Deze mogen niet in contact komen met andere voedingsmiddelen.

Als u de temperatuur juist instelt en de koelzone goed schoon houdt, blijven voedingsmiddelen aanzienlijk langer houdbaar en hoeft u minder weg te gooien.

### Groente en fruit

Groenten en fruit kunnen wel onverpakt in de groente- en fruitlade worden bewaard.

### Eiwitrijke voedingsmiddelen

Houd er rekening mee dat eiwitrijke voedingsmiddelen sneller bederven. Zo bederven schaal- en schelpdieren bijvoorbeeld sneller dan vis, en bederft vis weer sneller dan vlees.

### Flessen

U kunt flessen met een hoogte van maximaal 34 cm rechtop in de koelwagen zetten.

**Tip:** U kunt ook een vol krat met een gewicht van maximaal 20 kg in de koelwagen plaatsen en zo koel bewaren.

**⚠** Beschadigingsgevaar door een te zware belading.

Door een te zware belading kan de koelwagen worden beschadigd. Houd rekening met de maximale beladingscapaciteit van 20 kg.

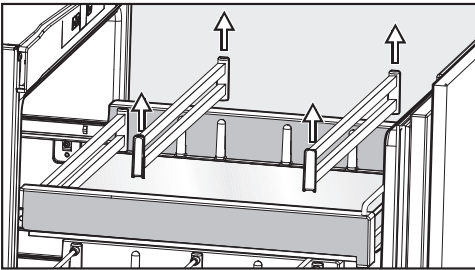
## Staaftjes in de laden verplaatsen

**⚠** Gevaar voor schade en letsel door onjuist verwijderen van de staaftjes.

De glasplaat van de lade kan vallen en breken.

Verwijder niet de voorste of achterste staaftjes van de lade.

De middelste staaftjes van de laden kunt u altijd verplaatsen:



- Pak de staaftjes rechts en links vast en trek ze voorzichtig omhoog.
- Verplaats ze naar voren of naar achteren.

## De laden verwijderen

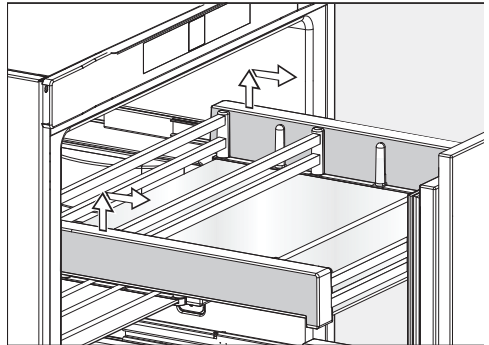
De laden zijn via geleiders in- en uit-schuifbaar. U kunt ze er ook helemaal uithalen als u de laden wilt reinigen of er levensmiddelen in wilt leggen of eruit wilt halen.

**⚠** Gevaar voor schade en letsel door onjuist verwijderen van de staaftjes.

De glasplaat van de lade kan vallen en breken.

Verwijder niet de voorste of achterste staaftjes van de lade.

- Trek de lade zover naar buiten totdat u weerstand voelt.



- Pak de lade achteraan aan de zijkant vast, til de lade iets op en neem deze uit het toestel.

Als u de laden uit elkaar wil halen om ze schoon te maken, leg ze dan eerst op een zachte ondergrond (bijv. een theedoek). Zie hoofdstuk "Reiniging en onderhoud", paragraaf "De laden uit elkaar halen".

- Schuif de geleiders vervolgens weer helemaal in. Zo kunt u beschadigingen voorkomen.

## De binnenruimte indelen

---


- U kunt de laden weer in het toestel plaatsen door ze op de volledig ingeschoven rolgeleiders te zetten.
- Schuif de laden in het koeltoestel tot dat u ze hoort vastklikken.

### Koelwagen indelen

U kunt de koelwagen in vakken van verschillende grootte verdelen door de staafjes te verplaatsen.

- Trek de staafjes omhoog, verwijder ze en zet ze op de gewenste plaats weer terug.

### Vak van de koelwagen groter maken

 Gevaar voor beschadiging door onvoorzichtig wegzetten.

Als een zware krat onvoorzichtig in de koelwagen wordt geplaatst, kan dit de koelwagen beschadigen.

Plaats een vol krat voorzichtig in de koelwagen.

Het vak van de koelwagen kunt u groter maken door de staafjes te verwijderen.

- Trek de staafjes omhoog, verwijder ze en leg ze opzij.

**Tip:** U kunt ook een vol krat met een gewicht van maximaal 20 kg in de koelwagen plaatsen en zo koel bewaren.

## Koelzone

De koelzone wordt automatisch ontdooid.


Terwijl de compressor in werking is, kunnen zich op de achterwand van de koelzone rijm en waterdruppels vormen. Die hoeft u niet te verwijderen, want ze verdampen automatisch door de warmte van de compressor. Deze hoeft u niet te verwijderen, want ze verdampen automatisch door de warmte van de compressor.

Het dooiwater loopt via het gootje en de afvoeropening voor het dooiwater in het verdampingssysteem aan de achterkant van het koeltoestel.

Houd het gootje en de afvoeropening voor het dooiwater proper. Het dooiwater moet ongehinderd weg kunnen lopen.

## Reiniging en onderhoud

Zorg ervoor dat er geen water in de elektronische besturing of de verlichting terecht komt.

 Er bestaat gevaar voor beschadiging door indringend vocht.

De stoom van een stoomreiniger kan kunststoffen en elektrische onderdelen beschadigen.

Gebruik geen stoomreiniger om het koeltoestel te reinigen.

Er mag geen reinigingswater in de afvoeropening voor het dooiwater terecht komen.

Het typeplaatje in het koeltoestel mag niet worden verwijderd. De gegevens zijn nodig in het geval er een storing optreedt.

### Aanwijzingen voor het reinigingsmiddel

Gebruik in de binnenruimte van het koeltoestel alleen reinigings- en onderhoudsmiddelen die de levensmiddelen niet aantasten.

Om beschadigingen aan de oppervlakken te voorkomen, gebruikt u bij de reiniging **geen**

- zuur-, soda-, ammoniak- of chloridehoudende reinigingsmiddelen,
- kalkoplossende reinigingsmiddelen,
- schurende reinigingsmiddelen zoals schuurpoeder, schuurmiddel, schuursponsjes,
- oplosmiddelhoudende reinigingsmiddelen,
- reinigingsmiddelen voor roestvrij staal,
- Reinigingsmiddelen voor vaatwassers,
- ovensprays,
- glasreinigers,
- schurende harde sponsjes en borstels, zoals bijv. schuursponsjes,
- vlekkenponsjes.
- scherpe metalen schrapers!

Wij adviseren om voor het reinigen van het toestel lauwwarm water met wat afwasmiddel te gebruiken.

Belangrijke instructies voor het reinigen vindt u op de volgende bladzijden.




## Het koeltoestel voor de reiniging voorbereiden

- Schakel het koeltoestel uit.

De display gaat uit en de koeling is uitgeschakeld.

- Haal de voedingsmiddelen uit het koeltoestel en bewaar ze op een koele plaats.
- Haal alle overige onderdelen uit het toestel die kunnen worden verwijderd.

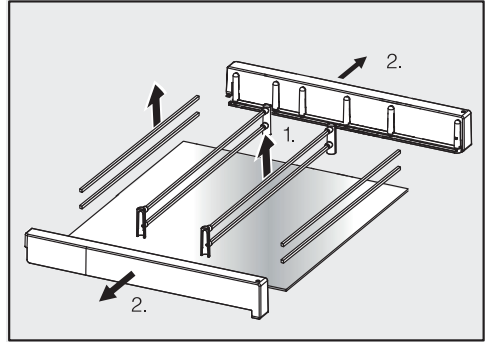
## De laden uit elkaar halen

 Gevaar voor schade en letsel door onjuiste reiniging. Krassen in het oppervlak van de glazen bodem kunnen glasbreuk veroorzaken.

Volg voor de reiniging van de glasplaat dezelfde instructies op als voor alle andere oppervlakken.

Gebruik geen harde sponzen of borstels en geen scherpe metalen schrapers.

- Verwijder de laden. Zie hoofdstuk “De binnenruimte indelen”.
- Leg de laden op een zachte ondergrond (bijv. een theedoek).



- Neem de lade uit elkaar om deze te reinigen.

1. Pak de staafjes rechts en links vast en trek ze voorzichtig omhoog. Trek de houders van de staafjes.
2. Trek de zijgedeelten van de glazen bodem.

- Zet de laden na reiniging in omgekeerde volgorde weer in elkaar.


# Reiniging en onderhoud

## Binnenkant en toebehoren reinigen

Reinig het koeltoestel regelmatig, maar minstens eenmaal per maand.

Verwijder vuil direct om te voorkomen dat het gaat vastkoeken.


- Reinig de accessoires, de delen van de laden en het vak binnenin met de hand. Deze onderdelen zijn **niet** geschikt voor de vaatwasser.
- Reinig **de binnenkant** met een schoon sponsdoekje, lauw water en wat afwasmiddel.
- Neem deuren en zijwanden daarna met helder water af en wrijf alles met een doek droog.

 Gevaar voor beschadiging door verkeerde reiniging.

De geleiders bevatten een speciaal vet dat er bij het reinigen kan worden uitgewassen. Daardoor kunnen de geleiders beschadigd worden.

Reinig de geleiders uitsluitend met een vochtige doek.

- De laden zijn op geleiders geplaatst. Reinig deze met een vochtige doek.

 Pas op voor beschadiging door te hoge temperaturen in de vaatwasser.

Delen van het koeltoestel kunnen onbruikbaar worden wanneer ze bij temperaturen van meer dan 55 °C in de vaatwasser worden gereinigd, ze kunnen bijvoorbeeld vervormen.

Kies voor de delen die geschikt zijn voor reiniging in de vaatwasser alleen programma's uit met maximaal 55 °C.

Kunststoffen onderdelen in de vaatwasser kunnen verkleuren door contact met bepaalde natuurlijke kleurstoffen, bijv. in wortels, tomaten en ketchup. Deze verkleuring heeft geen invloed op de stabiliteit van de onderdelen.


De volgende onderdelen zijn **geschikt voor de vaatwasser**:

- de flessensteun, de eierhouders en het bakje voor de ijsblokjes (voor zover bij dit model behorend);
- de glazen bodem van de lade
- Reinig het gootje en de afvoeropening voor het dooiwater in de koelzone regelmatig met een wattenstaafje of iets dergelijks, zodat het dooiwater altijd ongehinderd weg kan lopen.
- Laat de deur van het toestel nog even open staan, om het toestel te luchten en geurtjes te voorkomen.

## Deurdichting reinigen

Als de deurdichting is beschadigd of uit de gleuf is gegleden, dan sluit de toesteldeur mogelijk niet goed en vermindert de koelcapaciteit. Er ontstaat condens in het koeltoestel en er kan zich een ijslaag vormen.

Beschadig de deurdichting niet en let erop dat de deurdichting niet uit de gleuf glijdt.

 Gevaar voor beschadiging door verkeerde reiniging.

De deurdichting kan poreus worden als ze met olie of vet wordt behandeld.

Behandel de deurdichting niet met olie of vet.


- Reinig de deurdichting regelmatig met alleen helder water en wrijf ze daarna met een doek grondig droog.

## Ventilatieopeningen reinigen

Stof op de onderdelen verhoogt het energieverbruik.

- Reinig de ventilatieopeningen regelmatig met een borsteltje of een stofzuiger (gebruik daarvoor bijv. de reëliëfborstel voor Miele stofzuigers).

## Achterzijde – De compressor reinigen

 Gevaar voor beschadiging door verkeerde reiniging.

Kabels of andere onderdelen kunnen worden afgescheurd, geknikt of beschadigd.

Reinig de compressor voorzichtig.

De compressor aan de achterwand van het koeltoestel moet minstens een keer per jaar stofvrij gemaakt worden. Stof op de onderdelen verhoogt het energieverbruik.

## Het in gebruik nemen van het koeltoestel na het reinigen

- Plaats alle toebehoren weer terug in het koeltoestel.
- Schakel het koeltoestel in.
- Schakel de functie “SuperKoelen” in, zodat het in de koelzone weer snel koud wordt.
- Leg de levensmiddelen in de koelzone en sluit de toesteldeuren.

## Nuttige tips

---

De meeste storingen en defecten, die bij het dagelijks gebruik kunnen optreden, kunt u zelf verhelpen. U bespaart daarmee niet alleen tijd, maar ook kosten, omdat u Miele niet hoeft in te schakelen.

De volgende tabellen helpen u de oorzaken van een probleem te achterhalen en te verhelpen.

Open de deuren van het toestel als het enigszins mogelijk is niet voordat de storing is verholpen. Op die manier houdt u het koudeverlies zo gering mogelijk.



Probleem	Oorzaak en oplossing
<b>Het toestel koelt niet en de display is niet verlicht.</b>	Het koeltoestel is niet ingeschakeld. ■ Schakel het koeltoestel in.
	De stekker steekt niet goed in het stopcontact. ■ Steek de stekker in het stopcontact.
	De hoofdschakelaar van de elektrische huisinstallatie is wel ingeschakeld. Dit koeltoestel, een ander toestel of de huisspanning zou defect kunnen zijn. ■ Neem contact op met een elektricien of met de dienst Herstellingen aan huis van Miele.

Probleem	Oorzaak en oplossing
<p><b>De compressor slaat steeds vaker en voor steeds langere tijd aan; de temperatuur in het koeltoestel is te laag.</b></p>	<p>De ventilatieopeningen zijn afgedekt of afgesloten.</p> <ul style="list-style-type: none"> <li>■ Zorg ervoor dat de ventilatieopeningen niet worden geblokkeerd.</li> <li>■ Reinig de ventilatieopeningen regelmatig om stof te verwijderen.</li> </ul>
	<p>De deur van het toestel is vaak open en dicht gedaan of er zijn ineens grote hoeveelheden verse levensmiddelen in het toestel gelegd.</p> <ul style="list-style-type: none"> <li>■ Open de deur alleen indien nodig en zo kort mogelijk.</li> </ul> <p>Na een tijdje wordt automatisch weer de juiste temperatuur bereikt in het toestel.</p>
	<p>De omgevingstemperatuur is te hoog. Hoe hoger de omgevingstemperatuur, des te langer de compressor in werking is.</p> <ul style="list-style-type: none"> <li>■ Volg de aanwijzingen in het hoofdstuk “Installatie”, paragraaf “Montage-instructies – Plaats van opstelling”.</li> </ul>
	<p>Er is een te lage temperatuur ingesteld.</p> <ul style="list-style-type: none"> <li>■ Corrigeer de temperatuur.</li> </ul>
	<p>De functie SuperKoelen is nog ingeschakeld.</p> <ul style="list-style-type: none"> <li>■ Om energie te besparen, kunt u de functie SuperKoelen zelf al eerder uitschakelen.</li> </ul>
<p><b>De compressor slaat steeds minder vaak en steeds korter aan, de temperatuur in het toestel stijgt.</b></p>	<p>Geen storing. De temperatuur is te hoog.</p> <ul style="list-style-type: none"> <li>■ Corrigeer de temperatuur.</li> <li>■ Controleer de temperatuur nog een keer na 24 uur.</li> </ul>
<p><b>Er klinkt een zoemer.</b></p>	<p>Het <b>deuralarm</b> werd geactiveerd (zie hoofdstuk “Temperatuur- en deuralarm”).</p> <ul style="list-style-type: none"> <li>■ Sluit de toesteldeur.</li> </ul> <p>De zoemer houdt op.</p>
<p><b>De deurdichting is beschadigd of moet worden vervangen.</b></p>	<p>De deurdichting kan zonder gereedschap worden vervangen.</p> <ul style="list-style-type: none"> <li>■ Vervang de deurdichting. Deze is verkrijgbaar bij de vakhandel en Miele Service.</li> </ul>

## Nuttige tips



Probleem	Oorzaak en oplossing
<b>In het koeltoestel heeft zich een ijslaag gevormd of in het binneste van het koeltoestel vormt zich condenswater. Het kan zijn dat de deur van het toestel niet goed sluit.</b>	De deurdichting is uit de gleuf gegleden. ■ Controleer of de deurdichting correct in de gleuf zit.
	De deurdichting is beschadigd. ■ Controleer of de deurdichting beschadigd is.
<b>Aan de achterkant onderaan bij de compressor knippert een led-lampje (afhankelijk van het model). De elektronica van de compressor heeft een controlelampje en een led-controlelampje voor storingen.</b>	Het controlelampje knippert elke 5 seconden meerdere keren. Er is een storing. ■ Neem dan contact op met Miele.
	Het controlelampje knippert elke 15 seconden. Geen storing. Knipperen is normaal.

## Meldingen op de display

Melding	Oorzaak en oplossing
<p><b>Op de display brandt het symbool . Het koeltoestel koelt niet, maar het kan wel gewoon worden bediend en de binnenverlichting functioneert.</b></p>	<p>De demo-functie is ingeschakeld Met deze functie kan de handelaar het toestel presenteren zonder de koeling in te hoeven schakelen. Voor particulier gebruik is deze functie niet relevant.</p> <ul style="list-style-type: none"> <li>■ Vraag bij de afdeling Klantcontacten na, hoe u de demo-functie kunt uitschakelen.</li> </ul>
<p><b>In de display verschijnt “F0 tot F9”.</b></p>	<p>Er is sprake van een defect.</p> <ul style="list-style-type: none"> <li>■ Neem contact op met de klantendienst van Miele.</li> </ul>
<p><b>Symbool  brandt in de display. Het lukt niet om het koeltoestel uit te schakelen.</b></p>	<p>De <b>vergrendeling</b> is ingeschakeld.</p> <ul style="list-style-type: none"> <li>■ Schakel de vergrendeling uit (zie hoofdstuk: “Het wijzigen van instellingen”, paragraaf: “Vergrendeling in-/uitschakelen”).</li> </ul>

## Nuttige tips

### De binnenverlichting doet het niet

Probleem	Oorzaak en oplossing
<b>De binnenverlichting werkt niet.</b>	<p>Het koeltoestel is niet ingeschakeld.</p> <ul style="list-style-type: none"><li>■ Schakel het koeltoestel in.</li></ul> <p>Wanneer de deur wordt geopend, gaat de binnenverlichting na ca. 15 minuten automatisch uit voor gevaar door oververhitting. Is dit niet het geval, dan is er sprake van een storing.</p> <div data-bbox="404 464 1038 751" style="border: 1px solid gray; padding: 5px;"><p> Gevaar voor elektrische schok door blootliggende, stroomgeleidende onderdelen.</p><p>Wanneer u de afdekplaat voor de verlichting verwijdert, kunt u in aanraking komen met stroomgeleidende onderdelen.</p><p>Verwijder de afdekplaat voor de verlichting niet.</p><p>Laat de led-verlichting alleen door de technici van Miele herstellen en vervangen.</p></div> <div data-bbox="404 767 1038 1023" style="border: 1px solid gray; padding: 5px;"><p> Gevaar voor letsel door led-verlichting.</p><p>De verlichting komt overeen met risicogroep RG2.</p><p>Als de afdekking defect is, kan dat tot oogletsel leiden.</p><p>Kijk niet direct van dichtbij met optische instrumenten (een loep of iets dergelijks) in de verlichting als de afdekplaat voor de verlichting defect is.</p></div> <ul style="list-style-type: none"><li>■ Neem contact op met Miele.</li></ul>



### Algemene problemen met het koeltoestel

Probleem	Oorzaak en oplossing
<b>De bodem van de koelzone is nat.</b>	De afvoeropening voor het dooiwater is verstopt. ■ Reinig het gootje en de afvoeropening voor het dooiwater.
<b>Het koeltoestel voelt aan de buitenkant warm aan.</b>	Geen storing. De ontstane warmte wordt gebruikt om condensvorming voorkomen.
<b>De laden kunnen niet zo ver uitgetrokken worden, dat u weerstand voelt.</b>	De geleiders zijn geblokkeerd. ■ Trek de laden een keer hard uit. De geleiders zijn niet meer geblokkeerd en u kunt de laden weer helemaal uittrekken.

## Geluiden en de oorzaken ervan

Vaak voorkomende geluiden	Waar komen deze geluiden vandaan?
<b>Brrrrr ...</b>	Dit brommende geluid komt van de motor (compressor). Wanneer de motor aanslaat, klinkt dit geluid nog iets sterker.
<b>Blub, blub ...</b>	Deze klotsende, gorgelende of snorrende geluiden komen van de koelvloeistof die door de leidingen stroomt.
<b>Klik ...</b>	Dit klikkende geluid is altijd te horen wanneer de thermostaat de motor in- of uitschakelt.
<b>Knak ...</b>	Een knakkend geluid is hoorbaar wanneer materiaal in het koeltoestel uitzet.
Houd er rekening mee dat motor- en stromingsgeluiden in het koelsysteem niet te vermijden zijn!	

Geluiden	Oorzaak en oplossing
<b>Klapperende, rammelende, kletterende geluiden</b>	Het koeltoestel staat niet waterpas. Zet het toestel recht met behulp van een waterpas. Gebruik daarvoor de stelvoeten onder het toestel of leg er iets onder.
	Het koeltoestel komt in aanraking met andere meubels of toestellen. Schuif het een stukje op.
	Laden of plateaus wiebelen of klemmen. Controleer de uitneembare onderdelen en vervang deze indien nodig.
	Flessen of potten komen tegen elkaar aan. Zet deze iets uit elkaar.
	De kabelhouder die voor het transport wordt gebruikt, zit nog aan de achterwand van het toestel. Verwijder deze.

## Contact bij storingen

Voor storingen die u niet zelf kunt verhelpen, waarschuwt u uw Miele vakhandelaar of de klantendienst van Miele.

De klantendienst van Miele kunt u online boeken op [www.miele.com/service](http://www.miele.com/service).

De contactgegevens van de klantendienst van Miele vindt u achteraan in dit document.

De klantendienst van Miele heeft de typeaanduiding en het fabricagenummer nodig (Fabr./SN/nr.). Beide gegevens vindt u op het typeplaatje.

Het typeplaatje vindt u in de binnenruimte van het toestel.

## EPREL-databank

Vanaf 1 maart 2021 kunt u de informatie over energie-etikettering en de eisen inzake ecologisch ontwerp in de Europese productendatabank (EPREL) terugvinden. Via de volgende link <https://eprel.ec.europa.eu/> vindt u de productendatabank. Hier wordt u gevraagd om de typeaanduiding in te voeren.

De typeaanduiding vindt u op het typeplaatje.

<b>Miele</b>							
XXXXXX	Nr. XX/XXXXXXXXXX.						
WEINTEMPERATUREREGULIERUNGSGERÄT MULTITEMPERATURE WINE STORAGE CABINET/UNDERCOUNTER TOP ARMOIRE DE MISE EN TEMP. DES VINS/MOD. ENCASTRABLE SOUS PLAN ARMARIO DE ACONDICIONAMTO. VINO/MOD.EMBEJALADO EN MERA BRANSA/TEMPERATURREGULIERUNGSGERÄT							
Klasse/Class Classe/Clase SN-ST	<table border="1"> <tr> <td>Ap-Type/AP-Tipo</td> <td>Bruttinhalt/Gross Capacity Volume Bruto/Capacidad Bruta</td> <td>Gefriervermögen/Freezing Capacity Pouvoir de Congel./Capac. Congeladora</td> </tr> <tr> <td></td> <td>XXX l</td> <td></td> </tr> </table>	Ap-Type/AP-Tipo	Bruttinhalt/Gross Capacity Volume Bruto/Capacidad Bruta	Gefriervermögen/Freezing Capacity Pouvoir de Congel./Capac. Congeladora		XXX l	
Ap-Type/AP-Tipo	Bruttinhalt/Gross Capacity Volume Bruto/Capacidad Bruta	Gefriervermögen/Freezing Capacity Pouvoir de Congel./Capac. Congeladora					
	XXX l						
<table border="1"> <tr> <td>Nutzinhalt Net Capacity Volume Utile Capac. Util</td> <td>Ges. / K / G / WINE / CHILL Tot. / R / F / WINE / CHILL</td> <td>R600a: XXg</td> </tr> <tr> <td></td> <td></td> <td></td> </tr> </table>	Nutzinhalt Net Capacity Volume Utile Capac. Util	Ges. / K / G / WINE / CHILL Tot. / R / F / WINE / CHILL	R600a: XXg				
Nutzinhalt Net Capacity Volume Utile Capac. Util	Ges. / K / G / WINE / CHILL Tot. / R / F / WINE / CHILL	R600a: XXg					

## Garantie

De garantietermijn voor dit toestel bedraagt 2 jaar.

Voor meer informatie over de garantievoorwaarden in uw land kunt u contact opnemen met Miele.

# Installatie

---

## Elektrische aansluiting

Het koeltoestel wordt aansluitklaar geleverd voor wisselstroom van 50 Hz, 220 – 240 V.

De zekering moet minstens 10 A bedragen.

Het toestel mag uitsluitend worden aangesloten op een correct geïnstalleerd stopcontact. De elektrische installatie moet volgens VDE 0100 zijn uitgevoerd.

Opdat in geval van nood het toestel direct van het elektriciteitsnet kan worden gehaald, mag het stopcontact zich niet achter het toestel bevinden en moet het gemakkelijk bereikbaar zijn.

Als na inbouw het stopcontact niet meer bereikbaar is, moet het toestel via een schakelaar met alle polen van de netspanning kunnen worden losgekoppeld. De contactopening in uitgeschakelde toestand moet minimaal 3 mm bedragen. Geschikte schakelaars zijn automatische veiligheidsschakelaars, zekeringen en relais (EN 60335).

Netstekker en aansluitkabel van het toestel mogen niet tegen de achterkant van het toestel komen, omdat ze door trillingen van het toestel beschadigd kunnen raken. Dat kan kortsluiting veroorzaken.

Ook andere toestellen mogen niet worden aangesloten op een stopcontact dat zich aan de achterkant van dit koeltoestel bevindt.


Het is niet toegestaan om het toestel met een verlengsnoer op het elektriciteitsnet aan te sluiten. Met verlengsnoeren kan een veilig gebruik van het koeltoestel namelijk niet worden gewaarborgd in verband met het gevaar voor oververhitting.


Het koeltoestel mag niet op wisselrichters worden aangesloten die bij autonome stroomvoorzieningen worden toegepast (zoals bij **zonne-energie**).

Als het koeltoestel wordt ingeschakeld, kan het door spanningspieken voor de veiligheid opnieuw worden uitgeschakeld. De elektronica kan beschadigd raken. Het koeltoestel mag ook niet in combinatie met een zogenaamde **energievoorkeurstekker** worden gebruikt. Dergelijke stekkers verminderen de energietoevoer, waardoor het koeltoestel te warm wordt.

Als de elektriciteitskabel moet worden vervangen, mag dat uitsluitend door een erkende elektricien gebeuren.


## Montage-instructies

 Pas op voor schade en letsel door een kantelend koeltoestel. Het koeltoestel is erg zwaar en neigt met geopende deur naar voor te kantelen. Houd de deur of deuren van het koeltoestel dicht, totdat het koeltoestel ingebouwd en volgens de gebruiks- en montagehandleiding in de inbouwnis vastgezet is.

 Pas op voor brand en beschadiging door toestellen die warmte afgeven. Toestellen die warmte afgeven, kunnen in brand vliegen en brand in het koeltoestel veroorzaken. Het koeltoestel mag niet onder een kookplaat worden geplaatst.

 Pas op voor brand en beschadiging door open vlammen. Open vlammen kunnen brand veroorzaken in het koeltoestel. Houd open vlammen, zoals een kaars, ver bij het koeltoestel vandaan.

## Side-by-side-opstelling

 Gevaar voor beschadiging door condens op de buitenwanden van het toestel. Bij een hoge luchtvochtigheid kan condens op de buitenkant van het koeltoestel neerslaan. Dat kan corrosie veroorzaken. Plaats een koeltoestel nooit op of naast andere modellen.

Uw koeltoestel kan beslist niet “side-by-side” opgesteld worden, omdat er geen verwarming in de zijwanden is geïntegreerd.

Dit koeltoestel kan echter wel in een “side-by-side”-opstelling met bepaalde vriestoestellen worden gecombineerd die over een geïntegreerde zijwandverwarming beschikken. Beide toestellen moeten dan wel in een aparte onderbouwnis staan. Het koeltoestel moet links naast het vriestoestel staan.

Vraag uw vakhandelaar welke combinaties met uw koeltoestel mogelijk zijn.

# Installatie

## Plaats van opstelling


Kies een droge ruimte waar kan worden geventileerd.

Denk er bij de keuze van de plaats van opstelling aan dat het energieverbruik van het koeltoestel stijgt als u het dichtbij een verwarming, een fornuis of een andere warmtebron plaatst. Direct zonlicht moet ook vermeden worden.

Hoe hoger de kamertemperatuur is, des te langer de compressor in werking zal zijn en des te hoger het stroomverbruik is.

Let bij het plaatsen van het koeltoestel ook op het volgende:

- Het stopcontact moet gemakkelijk toegankelijk zijn in geval van nood. Het mag zich dus niet achter het toestel bevinden.
- De stekker en aansluitkabel van het toestel mogen niet tegen de achterkant van het toestel aan komen, omdat deze door trillingen van het toestel beschadigd kunnen raken.
- Ook andere toestellen mogen niet worden aangesloten op een stopcontact die zich aan de achterkant van dit koeltoestel bevindt.

 Kans op beschadigingen door hoge luchtvochtigheid.

Bij hoge luchtvochtigheid kan er condens neerslaan op de buitenkant van het koeltoestel met mogelijke corrosie tot gevolg.

Plaats het koeltoestel in een droge en/of een goed geconditioneerde ruimte met voldoende ventilatie.

Controleer na de inbouw of de deur van het toestel goed sluit, of de lucht ongehinderd kan worden toegevoerd en afgevoerd en of het koeltoestel overeenkomstig de gebruiks- en montagehandleiding ingebouwd is.


## Klimaatklasse

Het koeltoestel is gemaakt voor een bepaalde klimaatklasse (omgevingstemperatuurbereik) waar de kamertemperatuur niet boven of onder mag liggen. De klimaatklasse staat aangegeven op het typeplaatje aan de binnenkant van het koeltoestel.

Klimaatklasse	Omgevingstemperatuur
SN	+10 tot +32 °C
N	+16 tot +32 °C
ST	+16 tot +38 °C
T	+16 tot +43 °C

Als de omgevingstemperatuur lager is, staat de compressor langer stil. Dat kan hogere temperaturen in het koeltoestel en dus gevolgschade veroorzaken.

## Luchttoevoer en luchtafvoer

 Gevaar voor brand en beschadiging door onvoldoende ventilatie.

Als het koeltoestel niet voldoende wordt geventileerd, slaat de compressor steeds vaker en voor steeds langere tijd aan. Daardoor stijgt het energieverbruik en de werkingstemperatuur van de compressor, wat schade aan de compressor kan veroorzaken.

Zorg voor voldoende ventilatie van het koeltoestel.

Houd dus zeker de aangegeven afmetingen voor de ventilatie-openingen aan.

De ventilatie-openingen mogen niet afgedekt of geblokkeerd worden.

Bovendien moeten ze regelmatig stofvrij worden gemaakt.

De luchttoevoer en luchtafvoer vindt plaats via het ventilatierooster in de sokkel van het koeltoestel.

## Meubelkeur

### Gewicht van de meubelkeur

Wanneer er een meubelkeur wordt gemonteerd die het maximaal toelaatbare gewicht overschrijdt, kan de koelwagen beschadigd raken, wat onder andere tot een slechtere werking kan leiden.

Controleer voordat u de meubelkeur monteert of deze het maximaal toelaatbare gewicht niet overschrijdt:

Koeltoestel	max. gewicht van de meubelkeur in kg
K 31252 Ui	10

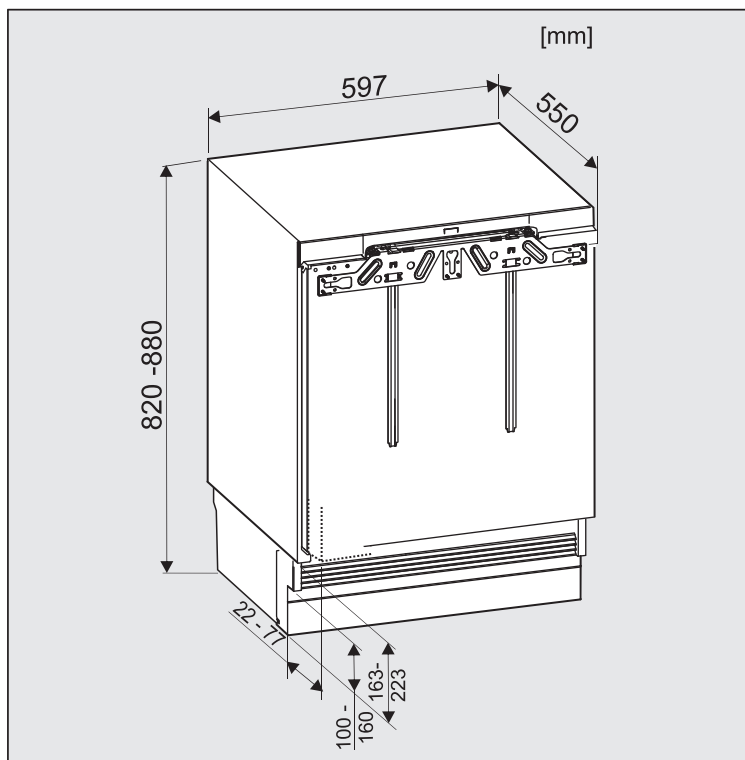
### Vóór het reinigen van het koeltoestel

- Neem vóór het inbouwen de zak met montage-onderdelen en andere accessoires uit het toestel.
- Verwijder de kabelhouder van de achterwand van het toestel.

# Installatie

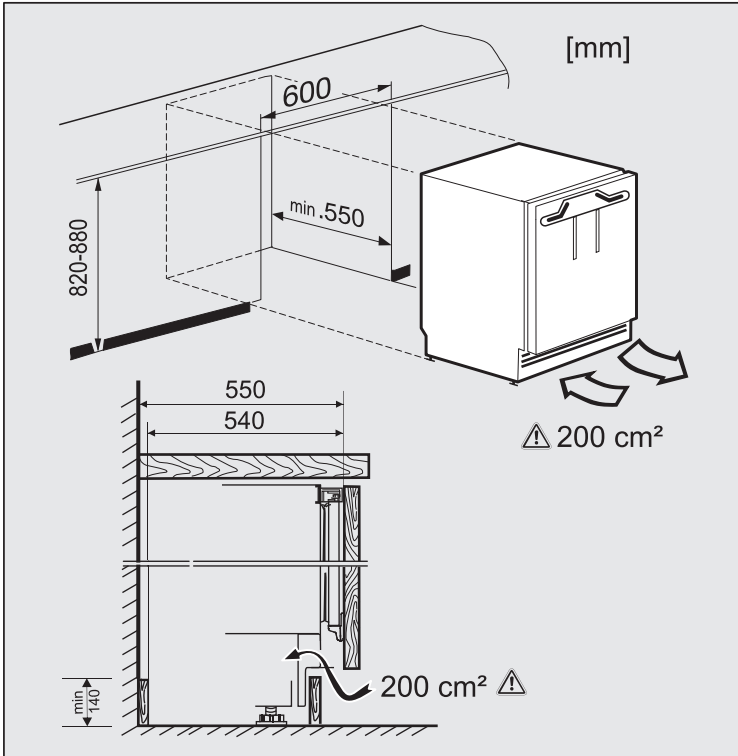
## Inbouwmaten

### Inbouwmaten



Afmetingen van het toestel



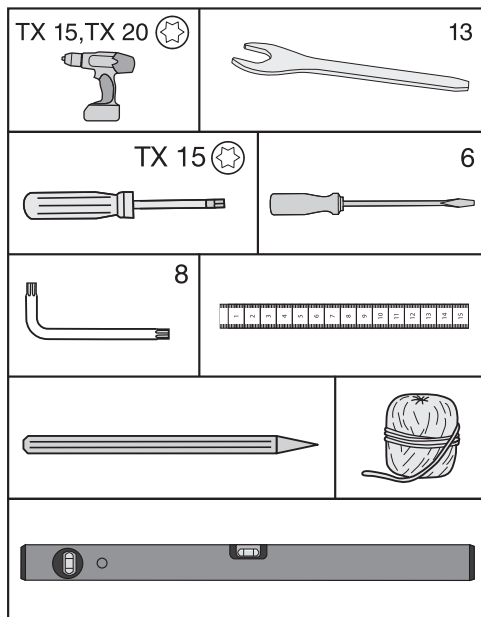


Afmetingen voor luchttoevoer en luchtafvoer

# Installatie

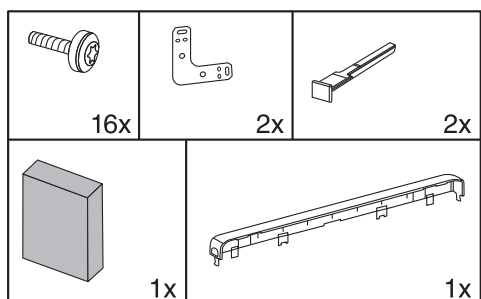
## Koeltoestel inbouwen

Voor het inbouwen van het koeltoestel hebt u onderstaand gereedschap nodig:



**U hebt de onderstaande montageonderdelen nodig:**

Alle montageonderdelen zijn gemarkeerd met getallen. Deze markering van de montageonderdelen vindt u terug in elke montagesap.

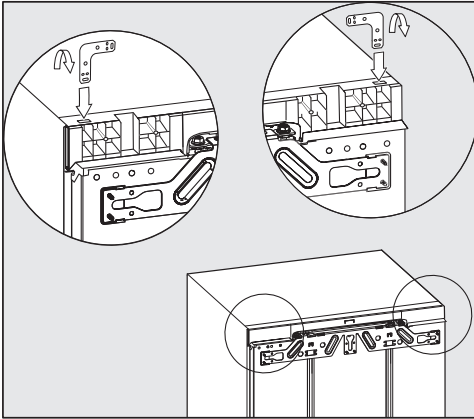


## Koeltoestel voorbereiden

- Plaats het koeltoestel direct vóór de onderbouwning.
- Pak het sokkelpaneel aan de zij-kanten vast en haal het er af.

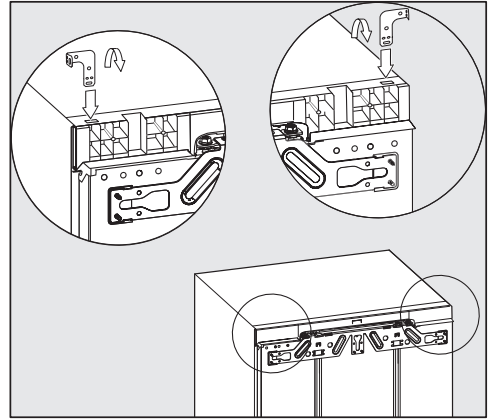
U kunt bij het bevestigen van uw koeltoestel kiezen uit twee verschillende mogelijkheden:

1. Bevestiging bovenaan  
Deze soort bevestiging is geschikt voor het bevestigen onder werkbladen van bijv. kunststof (laminaat, gelaagde stof). Voorwaarde hiervoor is een werkblad waaraan de bevestigingshoeken vastgeschroefd kunnen worden.  
Het koeltoestel is licht geklemd tussen de vloer en het werkblad als de stelvoeten volledig zijn uitgedraaid.
2. Zijdellingse bevestiging  
Deze soort bevestiging is geschikt voor het bevestigen onder harde werkbladen van bijv. graniet. Voorwaarde hiervoor zijn zijpanelen rechts en links naast het koeltoestel waaraan de bevestigingshoeken vastgeschroefd kunnen worden.  
Het koeltoestel bevindt zich iets lager dan het werkblad als de stelvoeten volledig zijn uitgedraaid.



## 1. Bevestiging bovenaan

- Steek de hoek in de opnameopening van het toesteldekseel.
- Buig de hoek om aan de geperforeerde plaats.




## 2. Zijdellingse bevestiging

De hoek moet aan beide uiteinden worden omgebogen.

- Steek de hoek in de opnameopening van het toesteldekseel.
- Buig de hoek om aan de geperforeerde plaats.
- Neem de hoek uit de opnameopening en steek het rechte uiteinde van de hoek erin.
- Buig nu ook dit uiteinde van de hoek om aan de geperforeerde plaats.


# Installatie

## Koeltoestel in de nis plaatsen

 Pas op voor beschadiging van de voedingskabel.


Bij het inschuiven van het koeltoestel kan de voedingskabel worden ingeklemd of beschadigd raken.

Schuif het koeltoestel voorzichtig in de nis.

 Pas op voor beschadiging van de vloer.

Het bewegen van het koeltoestel kan leiden tot schade aan de vloer.

Verplaats het koeltoestel voorzichtig op kwetsbare vloeren.

 Pas op voor beschadiging van de stelvoeten.

De stelvoeten kunnen afbreken.

Schuif het koeltoestel alleen als de stelvoeten bijna volledig in de onderbouwnis geschroefd zijn.

**Tip:** Draai voordat u het toestel in de nis schuift, de beide achterste stelvoeten een halve slag los. De stelvoeten kunnen dan gemakkelijker vanaf de voorkant ingesteld worden als het koeltoestel in de nis geschoven is (zie de paragraaf “Het koeltoestel waterpas plaatsen”).

- Leg de voedingskabel zo, dat u het koeltoestel na het inbouwen makkelijk op het elektriciteitsnet kunt aansluiten.

**Tip:** Maak aan de stekker een stuk touw vast en “verleng” zo de voedingskabel om het inschuiven gemakkelijker te maken.

Trek de voedingskabel daarna langs het andere kabeleinde door het keukenmeubel.

Als het koeltoestel te ver in de onderbouwnis wordt geschoven, sluit de deur van het toestel na montage van de deur van de inbouwnis mogelijk niet goed. Dat kan ertoe leiden dat zich er ijs of condenswater vormt en dat er andere storingen optreden die een verhoogd energieverbruik tot gevolg hebben.

Schuif het koeltoestel zover in de inbouwnis dat rondom een afstand van **42 mm** van het koeltoestel tot de voorkant van de zijwanden wordt aangehouden.

- Schuif het koeltoestel in de onderbouwnis totdat de voorkanten van de scharnieren bovenaan en onderaan naadloos op de voorkant van de zijwand van de inbouwkast aansluiten.

Zo wordt op de voorranden van de meubelzijwanden een omtrekafstand gehandhaafd van **42 mm**

## Bij meubels met deurbeslagen (zoals stootblokjes, tochtstrips etc.)

moet er rekening worden gehouden met de afmetingen van deze deurbeslagen, zodat er ook hier over de hele voorkant een afstand van **42 mm** kan worden aangehouden.

- Trek het koeltoestel naar voren en wel zover als de extra afmeting van de deurbeslagen.
- Controleer nogmaals of er rondom een afstand wordt aangehouden van **42 mm** tot de voorkant van de deurbeslagen.

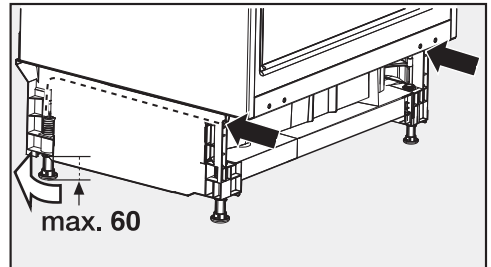
**Tip:** Verwijder indien mogelijk de deurbeslagen en schuif het koeltoestel in, totdat alle bevestigingshaken boven en onder tegen de voorkant van de meubelzijwanden aankomen.

## Het koeltoestel waterpas plaatsen

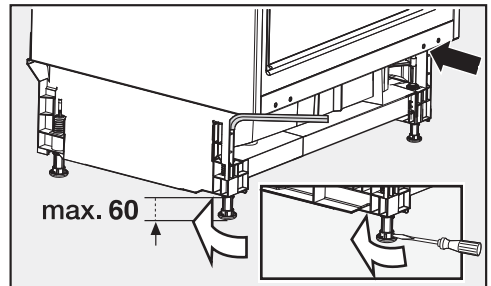
Bij bevestiging bovenaan van het koeltoestel in de onderbouwning moet het koeltoestel licht geklemd zijn tussen de vloer en het werkblad.

- Draai de voorste en achterste stelvoeten afhankelijk van de nishoogte afwisselend naar buiten en zet het koeltoestel waterpas.

## Ga daarvoor als volgt te werk:



- Verstel de beide achterste stelvoeten met een sleufschroevendraaier via de schroeven rechts en links vooraan in de sokkel van het toestel.

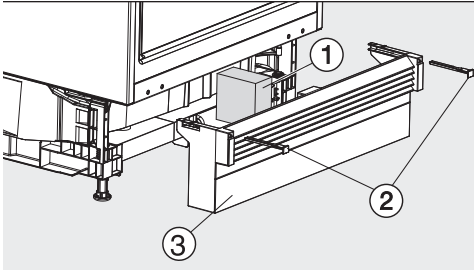


- Draai de beide voorste stelvoeten met een zeskantige inbussleutel naar buiten.

**Tip:** Zodra de stelvoeten iets naar buiten zijn gedraaid, kunnen ze ook met een schroevendraaier aan de onderkant worden veresteld (zie detailtekening).

# Installatie

Het schuimrubber ① zorgt voor een gescheiden luchtgeleiding. Hierdoor worden storingen voorkomen.



- Plaats het meegeleverde stukje schuimrubber ①.
- Plaats het sokkelpaneel ③ terug, maar maak het sokkelpaneel nog niet vast.

## Als er geen doorlopende meubelsokkel wordt gemonteerd:

- Trek het sokkelpaneel ③ zover naar voren dat de ventilatieopeningen evenwijdig lopen met de sokkelpanelen van de meubels ernaast.
- Houd het sokkelpaneel vast en bevestig het rechts en links met de bijgevoegde bouten ②.

## Als er een doorlopende meubelsokkel wordt gemonteerd:

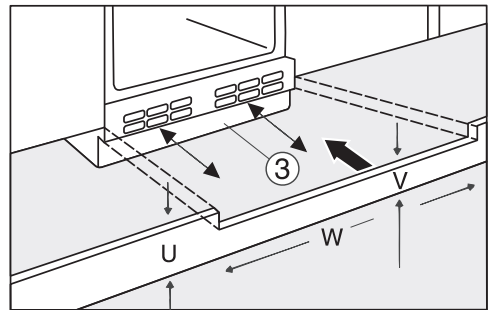
- Schuif het sokkelpaneel ③ volledig tegen het koeltoestel en bevestig het rechts en links met de bijgevoegde bouten ②.

## Doorlopend meubelpaneel monteren

De luchttoevoer en luchtafvoer vindt plaats via het ventilatierooster in de sokkel van het koeltoestel.

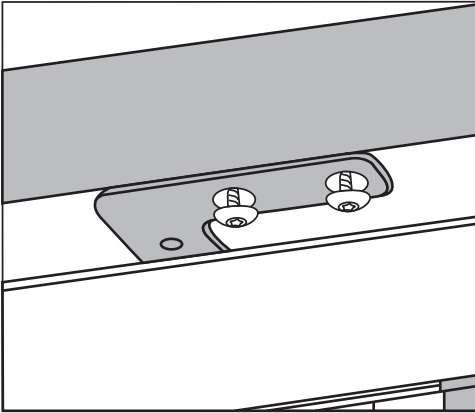
De luchttoevoer- en luchtafvoeropeningen mogen in geen geval worden afgedekt.

Als er een doorlopend meubelpaneel wordt gemonteerd, moet u afhankelijk van de hoogte van het paneel een uitsparing maken voor de luchttoevoer- en luchtafvoeropeningen van het koeltoestel.

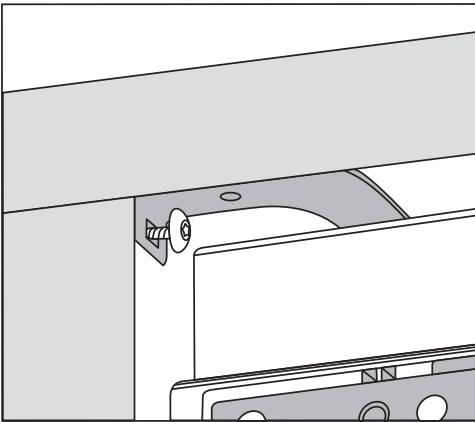


- Snijd de hoogte van het meubelsokkelpaneel (U) uit.
- Pas langs de nisbreedte (W) de plaatshoogte (V) onder de toestelsokkelplaat ③ aan.

## Het koeltoestel in de inbouwkast bevestigen



1. Bevestiging bovenaan

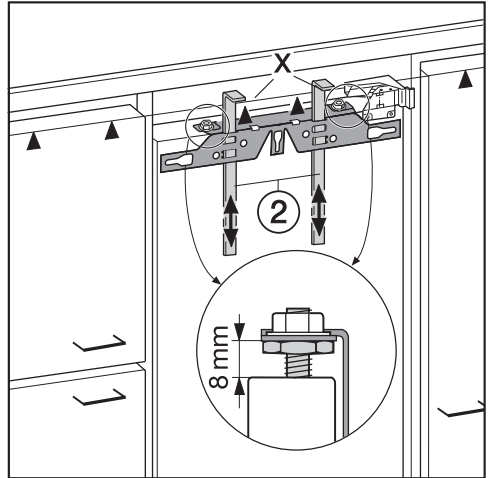


2. Zijdelingse bevestiging

- Schroef nu het koeltoestel rechts en links vast.

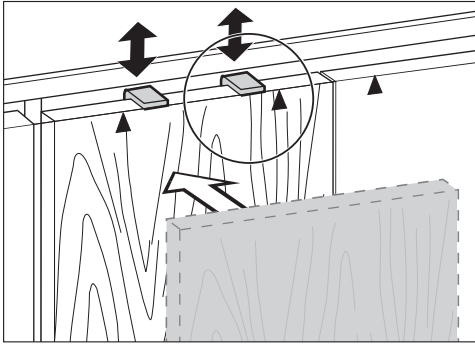
## Meubeldeur monteren

Let erop dat het sokkelpaneel weer is teruggeplaatst.

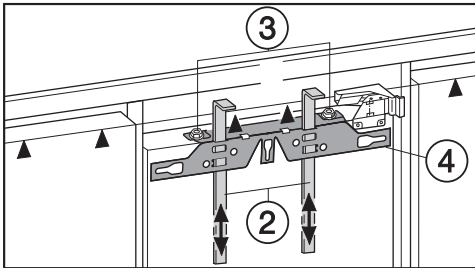


- Vanuit de fabriek is de afstand tussen deur van het toestel en de bevestigingstraverse op 8 mm ingesteld. Controleer deze afstand en stel hem indien nodig opnieuw in.
- Schuif de montagehulpstukken ② ter hoogte van de meubeldeur: daarbij moet de onderkant van de haken X van de montagehulpstukken zich op gelijke hoogte bevinden als de bovenrand van de te monteren meubeldeur (teken ▲).

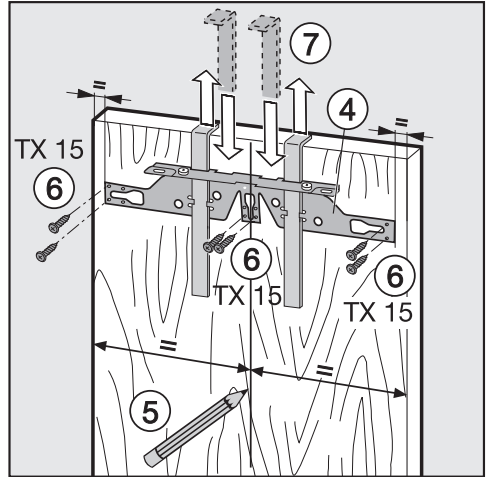
# Installatie



**Tip:** Schuif met het meubelfront de montagehulpstukken ② ter hoogte van de deuren van de meubels ernaast.

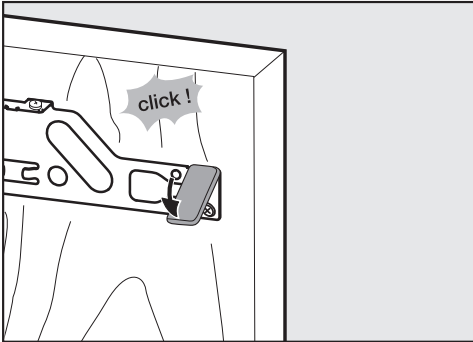


■ Schroef de moeren ③ eraf en verwijder de bevestigingstraverse ④ samen met de montagehulpstukken ②.



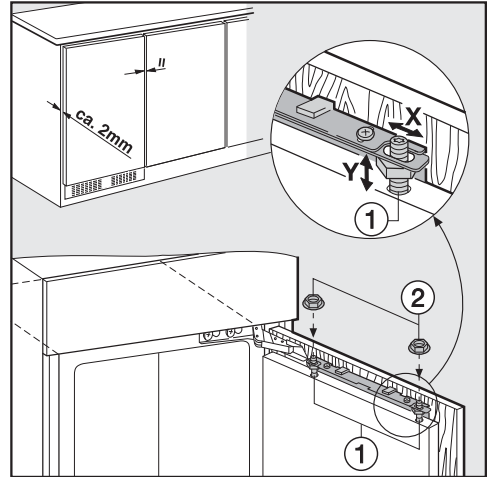
- Teken dun met een potlood een middellijn op de binnenkant van de meubeldeur ⑤.
- Hang de bevestigingstraverse ④ met de montagehulpstukken op de **binnenkant** van de meubeldeur. Stel de bevestigingstraverse precies in het midden.
- Schroef de bevestigingstraverse met minstens 6 korte spaanplaatschroeven ⑥ vast. (Gebruik bij cassettedeuren slechts 4 schroeven aan de rand). Boor de gaten in de meubeldeur indien nodig vóór.
- Trek de montagehulpstukken naar boven en verwijder ze ⑦. Draai de montagehulpstukken en steek ze (om te bewaren) in de middelste gleuven van de bevestigings-traverse.





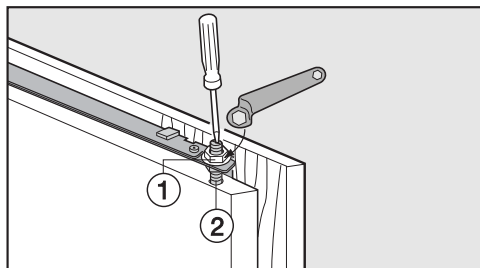
- Schuif de afdekking aan de zijkant op de bevestigingstraverse tegenover de kant waar de scharnieren zitten.
- Draai de meubel deur om en maak de handgreep vast (indien nodig).

- Open de deur van het toestel.

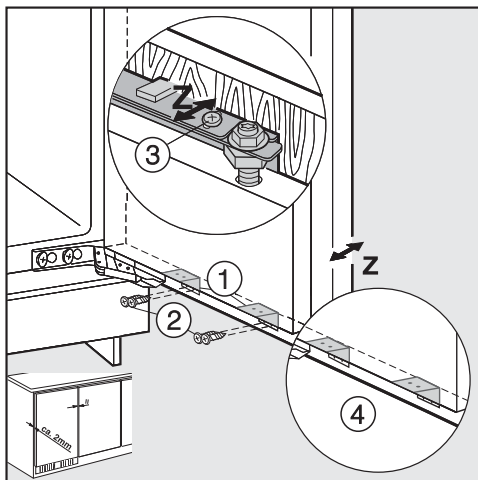


- Hang de meubel deur op de stelschroeven ①.
- Draai de moeren ② losjes op de stelschroeven.
- Sluit de deur en controleer de afstand van de deur tot de meubeldeuren daarnaast.
- Stel de meubel deur ten opzichte van de meubeldeuren ernaast:  
Zijkanten: de juiste afstand X krijgt u door de meubel deur te verschuiven.  
Hoogte: de juiste afstand Y krijgt u door met een schroevendraaier aan de stelschroeven ① te draaien.

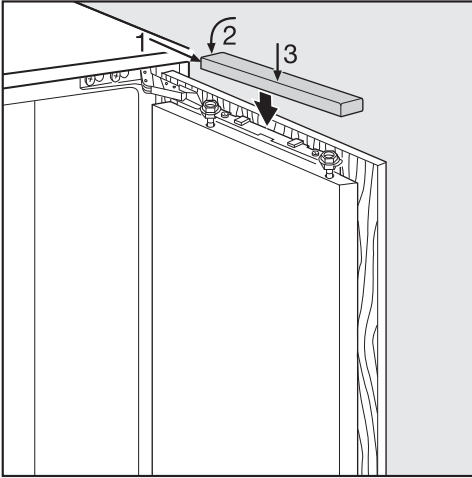
# Installatie



- Draai de moeren ① aan de bovenkant van de deur van het toestel vast. Houd de stelschroef ② daarbij met een schroevendraaier tegen.



- Schroef de deur van het toestel met de bevestigingshaken ① als volgt aan de meubeldeur vast:
  - Boor de bevestigingspunten in de meubeldeur vóór. Markeer de punten eventueel eerst met een priem.
  - Draai de korte spaanplaatschroeven ② (4 x 14 mm) erin.
- Stel de diepte Z van de meubeldeur af: draai de schroeven in de sleufgaten boven op de deur van het toestel ③ en onder de deur van het toestel ④ los. Maak door de meubeldeur te verschuiven een luchtsleuf van 2 mm tussen meubeldeur en voorkant van de nis. Richt u naar de meubeldeuren ernaast.
- Sluit de deur, controleer hoe ze zit en stel de deur evenwijdig aan de deuren van de meubels daarnaast.
- Draai alle schroeven nog een keer stevig vast.



- Plaats het afdekplaatje er weer op.

## U kunt er zeker van zijn dat het koeltoestel goed is ingebouwd, als:

- de koelwagen goed sluit en de deurdichting volledig tegen de ommanteling van het toestel aan ligt,
- de koelwagen niet tegen de ommanteling van het meubel aan komt.

- U kunt dit controleren door een ingeschakelde zaklamp in het toestel te leggen en de koelwagen naar binnen te schuiven.

Maak het vertrek donker en controleer, of het licht aan de zijkanten van het toestel naar buiten schijnt. Is dat het geval, stel de deur van het toestel zo in dat de deurdichting wel tegen de ommanteling van het toestel aan komt.

## Het instellen van de deurdichting

**Tip:** Afhankelijk van het gewicht van de meubeldeur kan het nodig zijn om de deur van het toestel anders af te stellen.

### ⚠ Beschadigingsgevaar!

Het koeltoestel kan beschadigd raken en daardoor minder goed of helemaal niet meer werken.

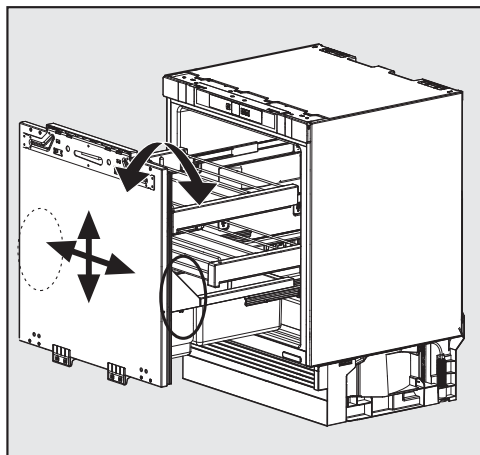
Stel de deur van het toestel alleen af als de deurdichting niet helemaal tegen de ommanteling aan ligt.

Gebruik de afstel mogelijkheden **niet** voor het afstellen van de meubeldeur.

## U kunt de volgende instellingen kiezen:

Uitgangsstand	0-stand
Hoek	1°
Naar boven verstellen	4 mm
Naar beneden verstellen	2 mm
Naar links en rechts verstellen	telkens 2 mm

# Installatie

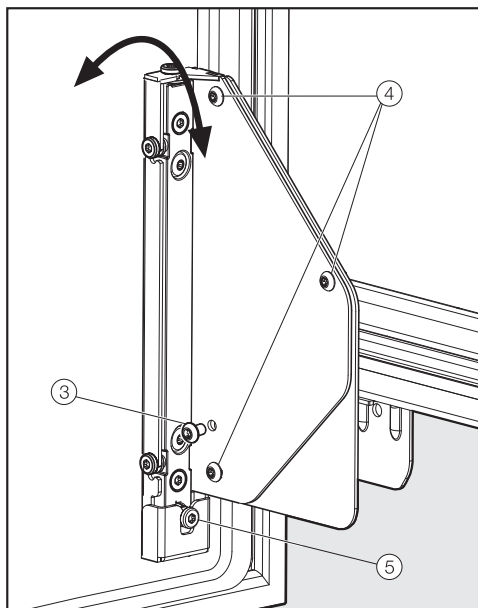


De afstel mogelijkheden bevinden zich rechts en links onder het flessenvak aan de binnendeur.

## Het verstellen van de deurhoek

Doe dit altijd aan beide kanten (rechts en links).

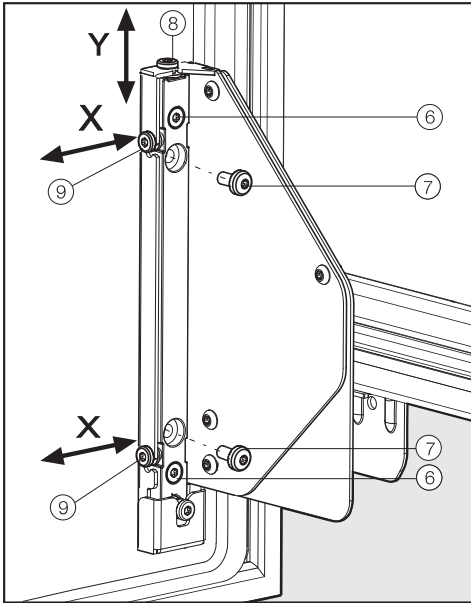
- Til het vak van de koelwagen op en verwijder het.



- Draai de schroef ③ helemaal eruit. Deze wordt niet meer gebruikt.
- Draai de schroeven ④ met 1 tot 2 omdraaiingen los.
- Draai de stelschroef ⑤:
  - met de klok mee =  
De deur beweegt zich aan de bovenkant van de ommanteling van het toestel af.
  - tegen de klok in =  
De deur beweegt zich aan de bovenkant naar de ommanteling van het toestel toe en aan de onderkant van de ommanteling van het toestel af.
- Draai daarna alle schroeven ④ weer stevig aan.

## Het stellen van de deur

Doe dit altijd aan beide kanten (rechts en links).



## Het verstellen aan de zijkant (x)

- Draai de schroeven ⑦, indien aanwezig, er helemaal uit. Deze zijn niet meer nodig.
- Draai de schroeven ⑥ met 1 tot 2 omdraaiingen los.
- Draai de stelschroeven ⑨ in de gewenste richting.
- Draai daarna alle schroeven ⑥ weer stevig aan.

## Na het stellen van de deur van het toestel

- Zet het flessenvak en het groente- en fruitvak weer terug.
- Stel de meubeldeur indien nodig opnieuw.

## Het verstellen in hoogte (Y)

- Draai de schroeven ⑦ er helemaal uit. Deze zijn niet meer nodig.
- Draai de schroeven ⑥ met 1 tot 2 omdraaiingen los.
- Draai de stelschroef ⑧:
  - met de klok mee =  
De deur beweegt maximaal 4 mm naar boven
  - tegen de klok in =  
De deur beweegt maximaal 2 mm naar beneden
- Draai daarna alle schroeven ⑥ weer stevig aan.



**nv Miele België**

Z.5 Mollem 480

1730 Mollem (Asse)

**Herstellingen aan huis en andere inlichtingen: 02/451.16.16**

E-mail: [info@miele.be](mailto:info@miele.be)

Internet: [www.miele.be](http://www.miele.be)

**Duitsland****Miele & Cie. KG**

Carl-Miele-Straße 29

33332 Gütersloh

K 31252 Ui

nl-BE

M.-Nr. 11 239 760 / 03