












Gebruiks- en montagehandleiding Koel-vriescombinatie



Lees **altijd eerst** de gebruiks- en montagehandleiding voordat u uw toestel plaatst, installeert en in gebruik neemt. Dat is veiliger voor uzelf en u voorkomt schade aan uw toestel.

Inhoud

Opmerkingen omtrent uw veiligheid	6
Uw bijdrage aan de bescherming van het milieu	16
Installatie	17
Plaats van opstelling	17
Klimaatklasse	17
Aanwijzingen voor het inbouwen.....	18
Meubels/inbouwtoestellen	18
Belastbaarheid van de nisbodem.....	19
Luchttoevoer en luchtafvoer.....	19
Deuraanslag	19
Side-by-side	20
Aanwijzingen voor aansluiting op vaste waterleiding.....	21
Inbouwmaten.....	22
Afmetingen bij geopende deur (openingshoek 90°/115°)	24
Afmetingen van de meubelfronten	25
Koeltoestel inbouwen	26
Voor u begint	26
Benodigd gereedschap:	26
Gewicht van de meubelfronten	27
De inbouwnis afstellen	27
Inbouwnis controleren	28
Voor de inbouw	29
Inbouwnis voorbereiden.....	30
Het koeltoestel in de inbouwnis schuiven	32
Het koeltoestel waterpas plaatsen	34
Het koeltoestel in de inbouwnis bevestigen.....	37
De montage van de meubelfronten voorbereiden.....	38
Meubelfront bevestigen en opstellen	41
Afdekkingen bevestigen	46
De ventilatierooster en het sokkelpaneel bevestigen.....	48
Openingshoek van de deur van het toestel verkleinen	49
Verswateraansluiting	50
Aanwijzing voor verswateraansluiting	50
Het koeltoestel op de waterleiding aansluiten.....	51
Elektrische aansluiting.....	52
Energie besparen	54
Beschrijving van het toestel	56
Hoofdscherm.....	58
Instellingsmodus 	59

Accessoires	61
Bijgeleverde accessoires.....	61
Bij te bestellen accessoires.....	61
Eerste ingebruikname	63
De juiste deurassistent (Push2open/Pull2open) kiezen.....	63
Active AirClean-filters plaatsen	64
Het koeltoestel bedienen.....	64
Het toestel voor het eerst in gebruik nemen	65
Koeltoestel in- en uitschakelen	67
Bij langdurige afwezigheid	68
Overige instellingen wijzigen	69
Toetsvergrendeling  /  in- of uitschakelen	69
Eco-stand  in- of uitschakelen.....	70
Zelftest <input checked="" type="checkbox"/> uitvoeren	71
Deurassistent  inschakelen.....	72
Deurassistent  uitschakelen.....	73
Miele@home instellen.....	74
Demo-functie  uitschakelen	77
Instellingen herstellen naar de fabrieksinstellingen 	78
Vakantie-modus  in- of uitschakelen	80
Sabbatmodus  in- of uitschakelen.....	81
Signaal vervangen waterfilter  in-, uitschakelen of herstellen	82
Weergave Active AirClean filter  in-, uitschakelen of terugzetten.....	84
De juiste temperatuur	86
... in de koelzone en de MasterFresh-zone	86
Automatische temperatuurverdeling (DynaCool).....	86
... in de diepvrieszone	87
Temperatuur instellen	87
Mogelijke temperatuurinstellingen.....	88
SuperKoelen en SuperFrost gebruiken	89
Temperatuur- en deuralarm	92
De binnenruimte indelen	94
Deurvak verwijderen of verplaatsen	94
Plateaus verwijderen of verplaatsen.....	94
De hanglade verwijderen	95
Vakken uit de koelzone halen.....	96
De diepvriesrekken eruit halen	96

Inhoud

De ijsblokesschaal verwijderen	97
Levensmiddelen in de koelzone bewaren	98
Verschillende koelgedeelten	98
Niet geschikt voor de koelzone	99
Aanwijzingen voor het kopen van levensmiddelen	100
Voedingsmiddelen juist bewaren.....	100
Voedingsmiddelen bewaren in de MasterFresh-zone	101
MasterFresh-zone.....	101
Vochtvak met vochtaanpassing	101
Droogvak met lage temperatuur.....	103
Invriezen en bewaren	105
Maximale vriescapaciteit	105
Wat gebeurt er bij het invriezen van verse levensmiddelen?	105
Diepvriesproducten bewaren	105
Zelf voedingsmiddelen invriezen	106
Vóór het erin plaatsen	107
Diepvriesproducten erin plaatsen.....	107
Bewaartijd van ingevroren levensmiddelen.....	108
Ijsblokjes maken	110
Automatisch ontdooien	112
Reiniging en onderhoud	113
Aanwijzingen i.v.m. reinigingsmiddelen.....	113
Voor het reinigen van het koeltoestel	114
Binnenruimte, accessoires	114
Deurdichting reinigen	115
Ventilatieopeningen reinigen	115
Waterfilter (IntensiveClear-zeefilter) reinigen	115
Active AirClean filters vervangen.....	117
Na het reinigen	118
Waterfilter	119
Nuttige tips	120
Geluiden en de oorzaken ervan	130
Klantendienst	131
Contact bij storingen	131
EPREL-databank	131
Garantie.....	131

Verklaring van overeenstemming	132
Auteursrecht en licenties	133

Opmerkingen omtrent uw veiligheid

Dit koeltoestel voldoet aan de geldende veiligheidsvoorschriften. Onjuist gebruik kan echter persoonlijk letsel of materiële schade tot gevolg hebben.

Lees de gebruiks- en montagehandleiding aandachtig door voordat u het koeltoestel in gebruik neemt. Daarin vindt u belangrijke richtlijnen met betrekking tot de montage, de veiligheid, het gebruik en het onderhoud. Dat is veiliger voor uzelf en u voorkomt schade aan het toestel.

In overeenstemming met de norm IEC 60335-1 adviseert Miele u uitdrukkelijk om het hoofdstuk over de installatie van het toestel en de veiligheidsinstructies en waarschuwingen te lezen en op te volgen.

Wanneer de veiligheidsinstructies en waarschuwingen niet worden opgevolgd, kan Miele niet aansprakelijk worden gesteld voor de daaruit voortvloeiende schade.

Bewaar de gebruiks- en montagehandleiding en geef deze door aan een eventuele volgende eigenaar.



Gevaar voor letsel en schade door kantelend koeltoestel.

Het koeltoestel is erg zwaar en kan bij geopende deuren naar voren kantelen.

Houd de deuren van het koeltoestel dicht, totdat het toestel is ingebouwd en volgens de gebruiks- en montagehandleiding in de inbouwnis is vastgezet.

Verantwoord gebruik

- ▶ Het koeltoestel is bedoeld voor gebruik in huishoudens en dergelijke, bijvoorbeeld
 - in winkels, kantoren en soortgelijke werkomgevingen
 - in boerderijen
 - door klanten in hotels, motels, bed en breakfast en andere specifieke woonomgevingen.

Dit koeltoestel mag niet buiten worden gebruikt.

- ▶ Gebruik het koeltoestel uitsluitend voor huishoudelijke doeleinden: om levensmiddelen te koelen en te bewaren, om diepvriesproducten te bewaren, om verse levensmiddelen in te vriezen en om ijsblokjes te maken.

Elk ander gebruik is niet toegelaten.

- ▶ Het koeltoestel is niet geschikt voor het bewaren en koelen van geneesmiddelen, bloedplasma, laboratoriumpreparaten of vergelijkbare stoffen of producten die onder de Richtlijn medische hulpmiddelen vallen. Een onjuist gebruik van het koeltoestel kan tot beschadiging of bederf van de bewaarde producten leiden. Verder is het koeltoestel niet geschikt voor gebruik in ruimtes met explosiegevaar. Miele is niet verantwoordelijk voor schade die ontstaat door gebruik voor andere doeleinden dan hier aangegeven of door een foutieve bediening.

- ▶ Personen (kinderen inbegrepen) die op grond van hun fysieke of psychische gesteldheid, hun onervarenheid of gebrek aan kennis van het koeltoestel niet in staat zijn om het veilig te bedienen, mogen het alleen onder toezicht gebruiken.

Deze personen mogen het koeltoestel enkel onder toezicht bedienen, wanneer hen is uitgelegd hoe ze het veilig kunnen gebruiken en wanneer ze begrijpen welke risico's eraan verbonden zijn.

Kinderen in het huishouden

- ▶ Kinderen die jonger zijn dan 8 jaar moeten op afstand van het koeltoestel gehouden worden, tenzij ze steeds onder toezicht staan.

Opmerkingen omtrent uw veiligheid

- ▶ Kinderen vanaf 8 jaar mogen het koeltoestel zonder toezicht gebruiken, maar alleen als ze weten hoe het werkt en wat voor gevaar zij lopen wanneer ze het fout bedienen. Kinderen moeten de eventuele risico's van een foutieve bediening kunnen beseffen.
- ▶ Kinderen mogen het koeltoestel niet zonder toezicht reinigen of onderhouden.
- ▶ Houd kinderen die in de buurt van het koeltoestel komen in het oog. Zorg ervoor dat ze nooit met het koeltoestel spelen.
- ▶ Levensgevaarlijk. Let op: het verwijderen van de scheidingswand in het grote vriesvak kan ervoor zorgen dat kinderen in het vriesvak gaan zitten.
- ▶ Rond de scharnieren van de deur bestaat kans op letsel. Vooral kinderen moeten uit de buurt worden gehouden.
- ▶ Verstikkingsgevaar! Kinderen kunnen zich tijdens het spelen in verpakkingsmateriaal wikkelen (bijvoorbeeld in folie) of het materiaal over hun hoofd trekken en stikken. Houd verpakkingsmaterialen bij kinderen vandaan.

Technische veiligheid

► Het koelmiddelcircuit is op lekkage gecontroleerd. Het koeltoestel voldoet aan de desbetreffende veiligheidsvoorschriften en de geldende EU-richtlijnen.



► Dit koeltoestel bevat het koelmiddel isobutaan (R600a), een natuurlijk gas dat niet schadelijk is voor het milieu, maar wel brandbaar. Het koelmiddel beschadigt de ozonlaag niet en verhoogt het broeikaseffect niet.

Het gebruik van dit milieuvriendelijke koelmiddel leidt echter tot een gedeeltelijke verhoging van het werkingsgeluid. Naast de werkingsgeluiden van de compressor kunnen er stromingsgeluiden in het volledige koelcircuit ontstaan. Deze effecten zijn helaas onvermijdelijk, maar hebben geen invloed op de prestaties van het koeltoestel.

Zorg ervoor dat bij het transporteren en het inbouwen/installeren van het koeltoestel geen onderdelen van het koelcircuit beschadigd raken. Wegspattend koelmiddel kan een oogletsel veroorzaken.

Bij beschadigingen:

- vermijd open vuur of andere brandhaarden,
- maak het koeltoestel spanningsvrij,
- verlucht de kamer waarin het koeltoestel staat gedurende enkele minuten,
- neem contact op met de klantendienst.

► Hoe meer koelmiddel een koeltoestel bevat, hoe groter de ruimte moet zijn, waarin u het toestel plaatst. Bij een eventuele lekkage kan in te kleine ruimtes een brandbaar mengsel van gas en lucht ontstaan. Per 11 g koelmiddel moet het vertrek minstens 1 m³ groot zijn. De hoeveelheid koelmiddel vindt u op het typeplaatje in het koeltoestel.

Opmerkingen omtrent uw veiligheid

- ▶ Vergelijk voordat u het koeltoestel aansluit de aansluitgegevens (zekering, spanning en frequentie) op het typeplaatje met die van het elektriciteitsnet. Deze moeten beslist overeenkomen zodat het koeltoestel niet beschadigd raakt. Raadpleeg bij twijfel een elektricien.
- ▶ De elektrische veiligheid van het koeltoestel is uitsluitend gegarandeerd, als het wordt aangesloten op een aardingsstelsel dat volgens de geldende voorschriften is geïnstalleerd. Aan deze fundamentele veiligheidsvoorwaarde moet worden voldaan. Laat de elektrische installatie bij twijfel door een vakman inspecteren.
- ▶ Het koeltoestel kan alleen betrouwbaar en veilig functioneren, als het op het openbare elektriciteitsnet is aangesloten.
- ▶ In geval van nood moet de stekker van het toestel direct uit het stopcontact getrokken worden. Daarom mag het stopcontact zich niet achter het toestel bevinden en moet het gemakkelijk bereikbaar zijn.
- ▶ Wanneer de meegeleverde aansluitkabel beschadigd is, moet de aansluitkabel door een origineel Miele-onderdeel worden vervangen om gevaren voor de gebruiker te voorkomen. Enkel bij gebruik van originele Miele-onderdelen garandeert Miele dat aan de veiligheidseisen wordt voldaan.
- ▶ Meervoudige stopcontacten of verlengsnoeren bieden niet voldoende veiligheid (brandgevaar). Gebruik deze niet voor het aansluiten van het koeltoestel op het elektriciteitsnet.
- ▶ Wanneer er vocht komt op onderdelen die onder spanning staan of op de elektriciteitskabel, kan dat kortsluiting veroorzaken. Gebruik het koeltoestel daarom niet in ruimtes waar met water wordt gespetterd (bijv. garage, bijkeuken etc.).
- ▶ Dit koeltoestel mag niet op een niet-stationaire locatie (bijv. op een schip) worden gebruikt.

Opmerkingen omtrent uw veiligheid

- ▶ Beschadigingen aan het koeltoestel kunnen uw veiligheid in gevaar brengen. Controleer het toestel op zichtbare beschadigingen. Een beschadigd koeltoestel mag niet in gebruik worden genomen.
- ▶ Gebruik het toestel alleen als het is ingebouwd zodat een veilige functie is gewaarborgd.
- ▶ Bij installatie-, onderhouds- en reparatiewerkzaamheden en bij installatiewerkzaamheden aan verswaterleidingen mag er geen elektrische spanning op het koeltoestel staan. Het koeltoestel is alleen spanningsvrij als aan de volgende voorwaarden is voldaan:
 - de zekeringen van de elektrische installatie zijn uitgeschakeld of;
 - de schroefzekeringen van de elektrische installatie zijn geheel uitgedraaid of;
 - de aansluitkabel is uit het stopcontact getrokken. Trek bij aansluitkabels met stekker niet aan de elektriciteitskabel, maar aan de stekker om de verbinding met het elektriciteitsnet te verbreken.
- ▶ Door ondeskundig uitgevoerde installatie-, onderhouds- of reparatiewerkzaamheden, of een onjuist aangesloten verswateraansluiting kan de gebruiker aanzienlijke risico's lopen. Installatie-, onderhouds- en reparatiewerkzaamheden, installatiewerkzaamheden aan verswaterleidingen en reparaties aan de ijs- en watervoorziening mogen alleen door door Miele geautoriseerde vakpersoneel worden uitgevoerd.
- ▶ Garantieclaims komen te vervallen als het koeltoestel niet door Miele technici wordt gerepareerd.
- ▶ Defecte onderdelen mogen alleen door originele Miele onderdelen worden vervangen. Alleen van deze onderdelen kan Miele garanderen dat ze volledig voldoen aan de veiligheidseisen die wij aan onze producten stellen.

Opmerkingen omtrent uw veiligheid

- ▶ Omwille van speciale eisen (bijvoorbeeld wat betreft temperatuur, vochtigheid, chemische bestendigheid, slijtvastheid en trillingen) is dit koeltoestel uitgerust met speciale verlichting. Deze verlichting mag alleen voor het beoogde doeleinde worden gebruikt. De verlichting is niet geschikt voor de verlichting van het vertrek. De verlichting mag uitsluitend door een vakman/vakvrouw of door een technicus van Miele worden vervangen. Dit koeltoestel bevat lichtbronnen van energie-efficiëntieklasse F.
- ▶ Miele is niet aansprakelijk voor schade die door een ondeugdelijke verswateraansluiting is ontstaan.
- ▶ De ijsblokjesbereider mag uitsluitend op een koudwaterleiding worden aangesloten.
- ▶ Gevaar voor letsel. Pas op dat u niet in aanraking komt met de bewegende delen van het uitwerponderdeel van de ijsblokjesmachine of met het verwarmingselement hiervan.

Veilig gebruik

- ▶ Het koeltoestel is voor een bepaalde klimaatklasse (kamertemperatuur) geconstrueerd waarvan de grenzen niet mogen worden overschreden. De klimaatklasse staat aangegeven op het typeplaatje aan de binnenkant van uw koeltoestel. Een te lage kamertemperatuur heeft tot gevolg dat de compressor voor langere tijd afslaat, zodat het toestel de vereiste temperatuur niet kan aanhouden.
- ▶ Sluit de ventilatiegleuven niet af om te voorkomen dat de luchtgeleiding niet goed functioneert, het stroomverbruik stijgt en onderdelen beschadigd raken.
- ▶ Indien u vet- of oliehoudende levensmiddelen in het koeltoestel of de deur van het toestel bewaart, voorkom dan dat evt. uitlopend vet of olie in aanraking komt met kunststof delen van het koeltoestel. Hierdoor kunnen spanningsscheuren in de kunststof ontstaan waardoor de kunststof knapt of scheurt.

Opmerkingen omtrent uw veiligheid

- ▶ Brand- en explosiegevaar. Bewaar geen explosieve stoffen en geen producten met brandbare drijfgassen (bijv. spuitbussen) in het koeltoestel. Brandbare gasmengsels kunnen ontbranden door elektrische onderdelen.
- ▶ Explosiegevaar. Gebruik geen elektrische toestellen in dit koeltoestel (bijv. voor het maken van softijs). Er kunnen vonken ontstaan.
- ▶ Gevaar voor letsel en schade. Bewaar geen blikjes en flessen die koolzuurhoudende dranken bevatten of vloeistoffen die kunnen bevriezen in de diepvrieszone. De blikjes of flessen zouden uit elkaar kunnen spatten.
- ▶ Gevaar voor letsel en schade. Als u flessen snel in de diepvrieszone wilt koelen, dient u ze uiterlijk na één uur weer uit de diepvrieszone te halen. Anders zouden ze kunnen ontploffen.
- ▶ Gevaar voor letsel. Raak diepvriesproducten en metalen onderdelen niet met natte handen aan. Uw handen kunnen vastvriezen.
- ▶ Gevaar voor letsel. Stop nooit ijsblokjes en ijs op een stokje, met name waterijs, in uw mond direct nadat u ze uit de diepvrieszone heeft gehaald. Door de zeer lage temperatuur van de diepvriesproducten kunnen lippen of tong vastvriezen.
- ▶ Vries geheel of gedeeltelijk ontdooide levensmiddelen niet opnieuw in. Gebruik deze levensmiddelen zo snel mogelijk omdat ze anders aan voedingswaarde verliezen en bederven. Als ontdooide levensmiddelen worden gekookt of gebraden kunnen ze wel opnieuw worden ingevroren.
- ▶ Wanneer u levensmiddelen eet die te lang zijn bewaard, loopt u het risico om voedselvergiftiging op te lopen. De bewaartijd hangt van vele factoren af, zoals de versheid en kwaliteit van de levensmiddelen en de temperatuur waarop ze worden bewaard. Neem de bewaartips en de uiterste houdbaarheidsdatum van de levensmiddelenfabrikanten in acht.

Opmerkingen omtrent uw veiligheid

Accessoires en onderdelen

- ▶ Gebruik uitsluitend Miele-accessoires om te voorkomen dat garantieaanspraken vervallen. Worden er andere onderdelen gemonteerd of ingebouwd, dan vervalt het recht op waarborg en/of productaansprakelijkheid.
- ▶ Miele geeft u na afloop van de productie van het koeltoestel een leveringsgarantie van 15 jaar voor reserve-onderdelen. Reserve-onderdelen zijn verkrijgbaar bij Miele.

Reiniging en onderhoud

- ▶ Behandel de deurdichting niet met olie of vet om te voorkomen dat deze in de loop van de tijd poreus wordt.
- ▶ Gebruik voor het ontdooien en reinigen van het toestel nooit een stoomreiniger, aangezien stoom in aanraking kan komen met spanningvoerende delen van het koeltoestel en zo kortsluiting veroorzaken.
- ▶ Scherpe of kantige voorwerpen kunnen de verdampers beschadigen en functioneert het toestel niet meer correct. Gebruik geen voorwerpen met scherpe punt of rand.
 - rijm- en ijslagen te verwijderen,
 - en vastgevroren ijsbakjes en/of vastgevroren levensmiddelen los te wrikken.
- ▶ Plaats wanneer u wilt ontdooien nooit elektrische verwarmings-toestellen of kaarsen in het toestel om te voorkomen dat het kunststof beschadigd raakt.
- ▶ Gebruik geen ontdooisprays of andere middelen om te ontdooien. Deze kunnen explosieve gassen vormen, oplosmiddelen of drijfgassen bevatten die het kunststof beschadigen of schadelijk zijn voor de gezondheid.

Transport

- ▶ Het toestel moet altijd rechtop en in de transportverpakking worden vervoerd.
- ▶ Gevaar voor letsel en schade. Het koeltoestel is erg zwaar. Vraag daarom aan iemand u te helpen bij het vervoeren van het toestel.

Wat te doen wanneer u het toestel afdankt

- ▶ Maak het slot van uw oude koeltoestel eventueel onbruikbaar. U voorkomt daarmee dat kinderen ingesloten kunnen raken en in levensgevaar komen.
- ▶ Vrijkomend koelmiddel kan oogletsel veroorzaken. Beschadig geen delen van het koelsysteem, bijv. door
 - koelmiddelkanalen van de verdamper open te prikken,
 - buisleidingen om te buigen,
 - beschermende lagen af te krabben.

Uw bijdrage aan de bescherming van het milieu

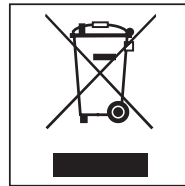
Het verpakkingsmateriaal

De verpakking beschermt het koeltoestel tegen transportschade. Het verpakkingsmateriaal is uitgekozen met het oog op een zo gering mogelijke belasting van het milieu en de mogelijkheden voor recycling.

Door hergebruik van verpakkingsmateriaal wordt er op grondstoffen bespaard en wordt er minder afval geproduceerd. Uw vakhandelaar neemt de verpakking over het algemeen terug.

Het oude toestel afdanken

Elektrische en elektronische toestellen bevatten meestal waardevolle materialen. Ze bevatten ook stoffen, mengsels en onderdelen die nodig zijn geweest om de toestellen goed en veilig te laten functioneren. Wanneer u uw oude toestel bij het gewone huisvuil gooit of er niet goed mee omgaat, kunnen deze stoffen schadelijk zijn voor de gezondheid en het milieu. Gooi uw oude toestellen daarom nooit met het gewone huisvuil weg.



Lever het toestel in bij een gemeentelijk inzameldepot voor elektrische en elektronische toestellen, bij uw vakhandelaar of bij Miele. U bent wettelijk zelf verantwoordelijk voor het wissen van eventuele persoonlijke gegevens op het af te danken toestel.

Let erop dat de buisleidingen van uw koeltoestel niet worden beschadigd, totdat het op vakkundige en milieuvriendelijke wijze wordt verschroot. Alleen dan kunt u er zeker van zijn dat de koelmiddelen in het koelcircuit en de olie in de compressor niet in het milieu terechtkomen.

Het oude toestel moet tot die tijd buiten het bereik van kinderen worden opgeslagen. Informatie hierover vindt u in deze gebruiks- en montagehandleiding in het hoofdstuk "Veiligheidsinstructies en waarschuwingen".

Plaats van opstelling

Kies een droge ruimte waar kan worden geventileerd.

Denk er bij de keuze van de plaats van opstelling aan dat het energieverbruik van het koeltoestel stijgt als u het toestel dicht bij een verwarming, een fornuis of een andere warmtebron plaatst. Zorg er ook voor dat het toestel niet direct blootgesteld wordt aan zonnestralen.

Hoe hoger de omgevingstemperatuur is, des te langer de compressor loopt en des te hoger het stroomverbruik van het koeltoestel.

Let bij de inbouw van het koeltoestel bovendien op het volgende:

- Het stopcontact moet gemakkelijk toegankelijk zijn in geval van nood. Het mag zich dus niet achter het toestel bevinden.
- Stekker en aansluitkabel van het koeltoestel mogen niet tegen de achterkant van het toestel aan komen, omdat de stekker en de aansluitkabel door trillingen van het koeltoestel beschadigd kunnen raken.
- Ook andere toestellen mogen niet worden aangesloten op een stopcontact dat zich aan de achterkant van dit toestel bevindt.

Als het plaatsen naast een warmtebron onvermijdelijk is, dient u de volgende minimale afstanden tot de warmtebron aan te houden:

- ten opzichte van elektrische of gasfornuizen minimaal 3 cm
- ten opzichte van olie- of kolenfornuizen minimaal 30 cm.

Als deze minimale afstanden niet kunnen worden aangehouden, moet voor de isolatie een plaat tussen het koeltoestel en de warmtebron worden gemontereerd.


Klimaatklasse

Het koeltoestel is bestemd voor een bepaalde klimaatklasse (kamertemperatuur), waarvan de grenzen moeten worden aangehouden. De klimaatklasse wordt vermeld op het typeplaatje in de binnenruimte van het koeltoestel.

Klimaatklasse	Kamertemperatuur
SN	+10 tot +32 C
N	+16 tot +32 C
ST	+16 tot +38 C
T	+16 tot +43 C

Een te lage kamertemperatuur heeft tot gevolg dat de compressor gedurende lange tijd niet werkt. Dit kan tot hogere temperaturen in het koeltoestel leiden, waardoor schade kan ontstaan.

Installatie


 Beschadigingsgevaar door hoge luchtvochtigheid.

Bij hoge luchtvochtigheid kan er zich condens aan de buitenkant van het koeltoestel vormen, wat tot corrosie kan leiden.

Plaats het koeltoestel in een droge en/of geklimatiseerde ruimte met voldoende ventilatie.

Controleer na de inbouw of de deuren van het toestel goed sluiten, of de lucht ongehinderd kan worden toegevoerd en afgevoerd en of het toestel is ingebouwd zoals beschreven in deze gebruiks- en montage-aanwijzingen.

Aanwijzingen voor het inbouwen

 Gevaar voor schade en letsel door een kantelend koeltoestel.

Het koeltoestel is erg zwaar en neigt met geopende deur(en) naar voren te kantelen.

Houd de deur(en) van het koeltoestel dicht, totdat het koeltoestel ingebouwd en volgens de gebruiks- en montagehandleiding in de inbouwnis vastgezet is.

Vanwege het gewicht en de grootte van het koeltoestel moet de montage zeker met hulp van een tweede persoon worden uitgevoerd.

Meubels/inbouwtoestellen

Het koeltoestel wordt met de naburige en bovengelegen meubels/inbouwtoestellen door middel van schroeven stevig verbonden. Daarom moeten alle meubels/inbouwtoestellen die voor de bevestiging zijn bedoeld met de bodem of de muur verbonden zijn.

Belastbaarheid van de nisbodem

Om het koeltoestel stevig te kunnen plaatsen en de werking van alle functies te kunnen garanderen, moet u ervoor zorgen dat de bodem van de nis vlak en waterpas is.


De bodem van de inbouwnis moet uit hard, onbuigzaam materiaal bestaan.

Een vol koeltoestel is erg zwaar. Daarom moet de ondergrond van het toestel extreem stevig zijn. Informeer hier eventueel naar bij een architect of bouwkundige.

Het gewicht van een vol beladen koeltoestel bedraagt ongeveer:

KF 2802 Vi, KF 2812 Vi	393 kg
KF 2902 Vi, KF 2912 Vi	449 kg

Luchttoevoer en luchtafvoer

 Pas op voor brand en beschadiging door onvoldoende ventilatie en ontluchting.


Als het toestel niet voldoende wordt geventileerd, slaat de compressor steeds vaker en voor steeds langere tijd aan.

Daardoor stijgt het energieverbruik en de werkingstemperatuur van de compressor, wat schade aan de compressor kan veroorzaken.

Zorg voor voldoende ventilatie van het koeltoestel.

Houd dus zeker rekening met de aangegeven afmetingen voor de luchttoevoer- en luchtafvoeropeningen. De ventilatieopeningen mogen niet worden afgedekt of geblokkeerd.

Deuraanslag

 Kans op letsel en beschadigingen door verandering van de draairichting van de deur.

Het zelfstandig veranderen van de draairichting van de deur kan leiden tot beschadigingen en letsel.

Het koeltoestel wordt met een vaste deuraanslag geleverd. Verander de draairichting van de deur in geen geval zelf.

Neem contact op met de Miele-klantendienst als de draairichting van de deur moet worden veranderd.

Installatie

Side-by-side

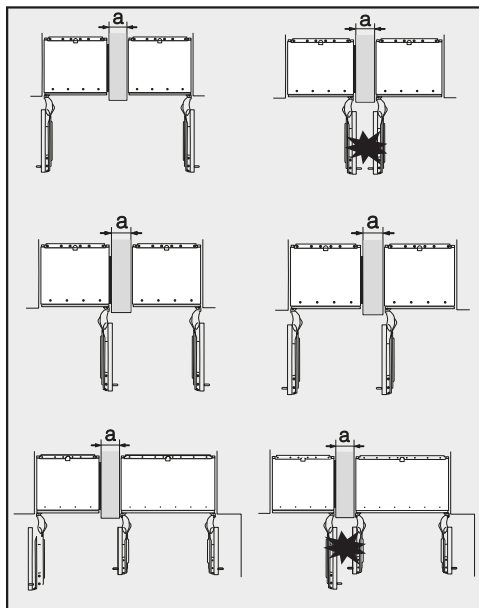
Dit koeltoestel kan samen met een ander koeltoestel "side-by-side" worden geplaatst. In het volgende overzicht kunt u zien welke side-by-side inbouw-mogelijkheden u met uw koeltoestel heeft.

Afhankelijk van de inbouwsituatie heeft u voor de side-by-side montage de side-by-side-montagekit nodig (zie hoofdstuk "Accessoires", paragraaf "Apart te bestellen accessoires").

De bevestiging van de toestellen is in de montagehandleiding van de side-by-side-montagekit beschreven.

. . . met tussenwand

Wand **a** tussen de naast elkaar geplaatste koeltoestellen moet **minstens 16 mm** dik zijn.



Als de deuraanslagen van de beide koeltoestellen naast elkaar liggen, dient u beslist ervoor te zorgen dat de meubelfronten en de handgrepen dik genoeg zijn, zodat de deuren niet tegen elkaar klappen en beschadigd raken wanneer ze tegelijkertijd geopend worden.

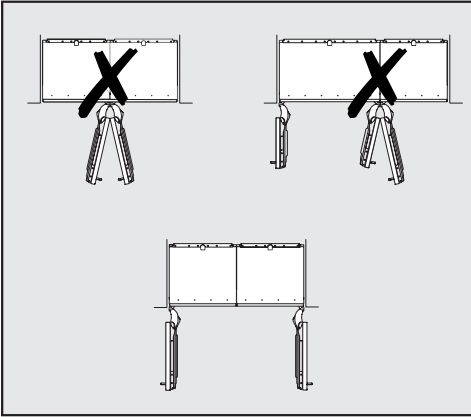
De koeltoestellen worden elk met het bijgeleverde montage materiaal in hun inbouwnis bevestigd.

Als tussenwand **a smaller is dan 160 mm**, heeft u de zijwandverwarming uit de side-by-side-montagekit nodig om het ontstaan van condenswater en eventuele gevolgschade daarvan te voorkomen.

Houd er bij de planning van de inbouwnissen rekening mee dat de inbouwnis, waarin het toestel met de zijwandverwarming ingebouwd wordt, in principe **4 mm** breder moet zijn (zie hoofdstuk "Installatie", paragraaf "Inbouwmaten").

Als tussenwand **a dikker is dan 160 mm**, heeft u de side-by-side-montagekit niet nodig; er is ook geen zijwandverwarming nodig.

... zonder tussenwand



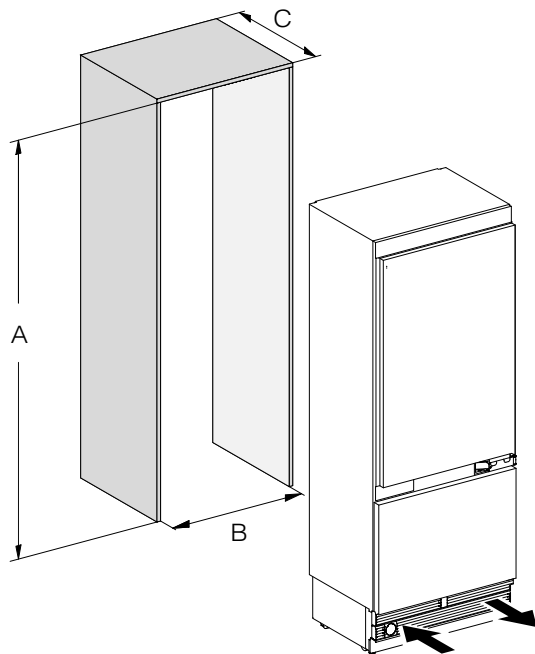
Als er tussen de naast elkaar geplaatste koeltoestellen geen wand zit, moeten de toestellen met behulp van de side-by-side-montagekit met elkaar worden verbonden. Bovendien moet de zijwandverwarming geïnstalleerd worden om het ontstaan van condenswater en eventuele gevolgschade daarvan te voorkomen.

Aanwijzingen voor aansluiting op vaste waterleiding

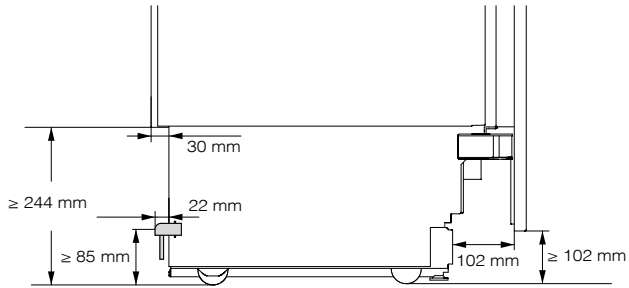
- De aansluiting op de waterleiding moet voldoen aan de nationale voorschriften die in het land van opstelling van kracht zijn.
Alle toestellen en systemen die voor de toevoer van het water naar het koeltoestel worden gebruikt, moeten voldoen aan de voorschriften die in het land van opstelling van kracht zijn.
- De aansluiting op de vaste waterleiding mag alleen door gekwalificeerde vakmensen worden uitgevoerd.
- De kwaliteit van het toegevoerde water dient te voldoen aan alle voorschriften ten aanzien van drinkwater die in het land van opstelling van het toestel van kracht zijn.
- Sluit de roestvrijstalen slang van het koeltoestel direct aan op de vaste waterleiding en voorkom dat het water in de watertoevoer stil kan staan.
- Voor de watertoevoer mag alleen een koudwaterleiding worden gebruikt.
- De waterdruk moet tussen 200 en 800 kPa (2 en 8 bar) liggen.
- Tussen de roestvrijstalen slang en de aansluiting op vers water moet een kraan zitten waarmee de watertoevoer, indien nodig, kan worden onderbroken.
- De kraan moet ook bereikbaar zijn als het koeltoestel is ingebouwd.

Installatie

Inbouwmaten



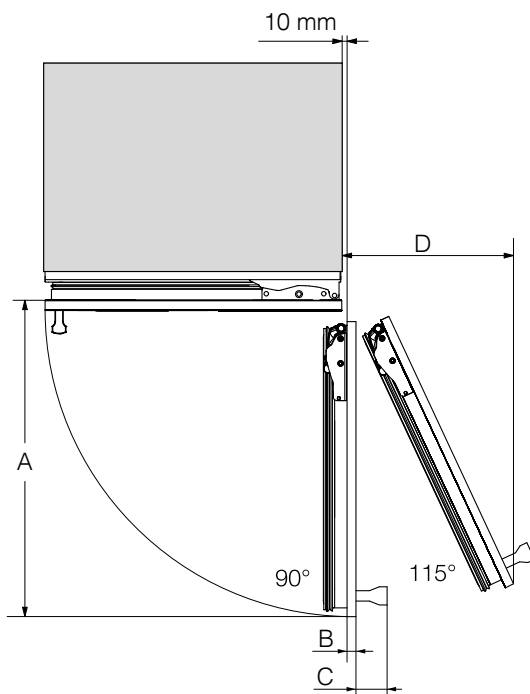
	A	B	C
KF 2802 Vi, KF 2812 Vi	2134–2164 mm	762 mm	610 mm + meubelfront (19–38 mm)
KF 2902 Vi, KF 2912 Vi	2134–2164 mm	915 mm	610 mm + meubelfront (19–38 mm)



Zijkant

Installatie

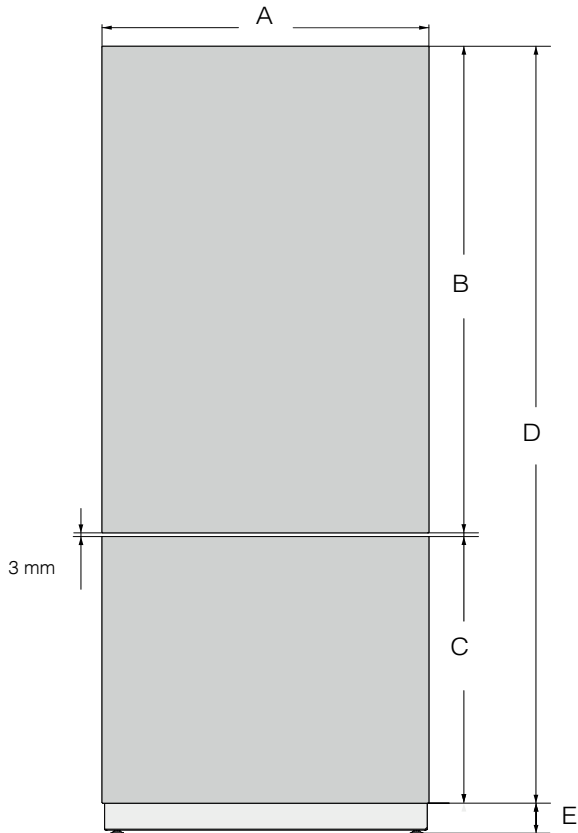
Afmetingen bij geopende deur (openingshoek 90°/115°)



	A	B*	C*	D (bij een meubelfront van 19 mm)
KF 2802 Vi, KF 2812 Vi	829 mm	Meubelfront (19–38 mm)	Deurgreep	363 mm
KF 2902 Vi, KF 2912 Vi	982 mm	Meubelfront (19–38 mm)	Deurgreep	428 mm

* De afmeting voor het meubelfront en de deurgreep varieert afhankelijk van de vormgeving van de keuken.

Afmetingen van de meubelfronten



	A	B	C	D	E
KF 2802 Vi, KF 2812 Vi	756 mm	1304 mm	722 mm	2029 mm	≥ 102– 132 mm
KF 2902 Vi, KF 2912 Vi	908 mm	1304 mm	722 mm	2029 mm	≥ 102– 132 mm

Installatie

Koeltoestel inbouwen

Voor u begint ...

Lees de gebruiks- en montagehandleiding aandachtig door voordat u met de inbouw van het koeltoestel begint.

Het koeltoestel moet door een gekwalificeerde installateur overeenkomstig deze gebruiks- en montagehandleiding worden ingebouwd. Het koeltoestel kan alleen veilig functioneren als het overeenkomstig de gebruiks- en montagehandleiding wordt ingebouwd en aangesloten.



Gevaar voor schade en letsel door een kantelend koeltoestel.

Het koeltoestel is erg zwaar en neigt met geopende deur(en) naar voren te kantelen.

Houd de deur(en) van het koeltoestel dicht, totdat het koeltoestel ingebouwd en volgens de gebruiks- en montagehandleiding in de inbouwnis vastgezet is.

Vanwege het gewicht en de grootte van het koeltoestel moet de montage zeker met hulp van een tweede persoon worden uitgevoerd.

Benodigd gereedschap:

- Drillboor met accu
 - Schroevendraaier (TX 20)
 - Boorhamer
 - Booropzetstukken afhankelijk van het materiaal van verschillende groottes
 - Hamer
 - Steeksleutel
 - Ratel, bevestiging: moer, 8 mm
 - Tape
 - Stanley mes
 - Waterpomptang
 - Waterpas
 - Meetlint
 - Potlood
- ### Overige
- Ladder
 - Steekkar

Gewicht van de meubelfronten

Controleer voordat u de meubelfronten monteert of ze het maximaal toelaatbare gewicht niet overschrijden :

Koeltoestel	max. gewicht bovenste meubelfront	max. gewicht onderste meubelfront
KF 2802 Vi, KF 2812 Vi	45 kg	18 kg
KF 2902 Vi, KF 2912 Vi	40 kg	10 kg



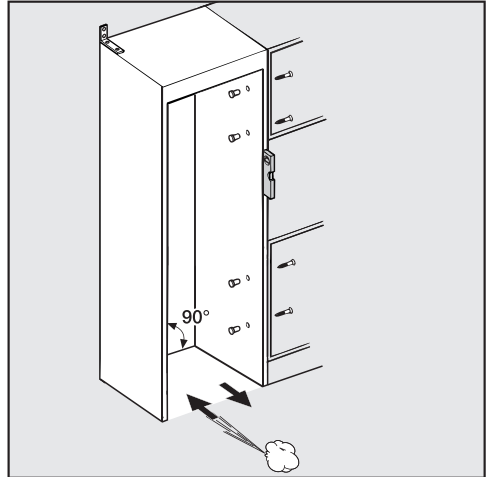
Kans op beschadiging door te zware meubelfronten.

Gemonteerde meubelfronten die het maximaal toegelaten gewicht overschrijden, kunnen de scharnieren beschadigen.

Deze beschadigingen kunnen onder andere tot functiestoringen leiden.

Controleer voordat u de meubelfronten monteert of ze het maximaal toelaatbare gewicht niet overschrijden.

De inbouwnis afstellen



Plaats de inbouwnis voor de inbouw van het koeltoestel zorgvuldig met een waterpas. De hoeken van de nis moeten in een hoek van 90° ten opzichte van elkaar staan, omdat het meubelfront anders niet precies tegen de 4 hoeken van de inbouwnis aanligt.

Installatie

Inbouwnis controleren

- Controleer de inbouwmaten (zie hoofdstuk “Installatie”, paragraaf “Inbouwmaten”).
- Controleer de positie van de elektrische aansluiting. De lengte van de aansluitkabel bedraagt 3 m.

Het stopcontact mag zich niet achter het toestel bevinden. In geval van nood moet het gemakkelijk toegankelijk zijn.

- Controleer de positie van de aansluiting op de waterleiding. De roestvrijstalen slang is 2 m lang.

De kraan mag zich niet achter het toestel bevinden. In geval van nood moet deze gemakkelijk toegankelijk zijn.

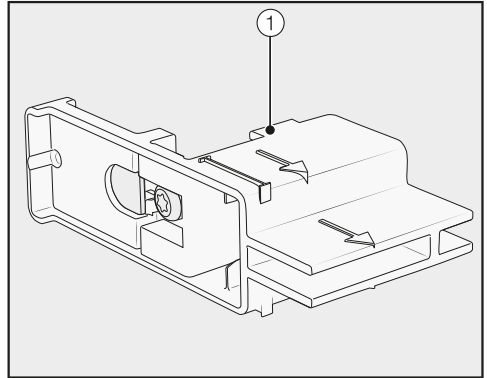
- Controleer of de deur van het toestel niet ergens tegenaan kan stoten (zie hoofdstuk “Installatie”, paragraaf “Afmetingen bij geopende deur van het toestel”).
- Bouw het koeltoestel alleen in stabiele, stevige inbouwnissen in die op vlakke en volledig rechte vloeren staan.
- Controleer de inbouwnis bovendien op de volgende criteria :
 - De zijwanden in de inbouwnis moeten vlak zijn.
 - De omliggende wanden in de inbouwnis moeten minimaal 16 mm dik zijn.
 - De omliggende wanden moeten veilig met de bodem of de wand verbonden zijn.
 - De diepte van ingekorte zijwanden moet minimaal 100 mm bedragen.

Voor de inbouw

- Haal voor het inbouwen de accessoires van de buitenkant van het toestel.
- Controleer het koeltoestel op transportschade.

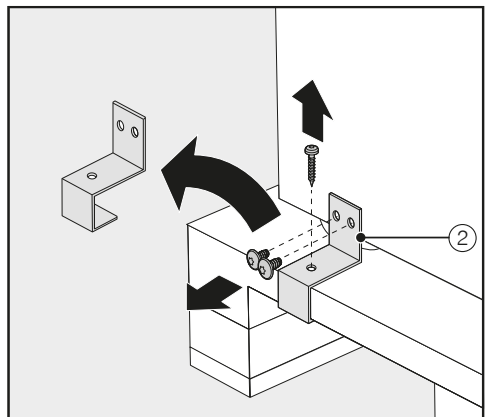
Stel een beschadigd koeltoestel niet op.

- Controleer of alle onderdelen aan de achterwand van het toestel vrij kunnen bewegen.
- Bevestig een rest bodembedekking of dergelijke op de bodem voor de beoogde montagelocatie om de bodem tijdens de inbouw tegen beschadigingen te beschermen.



- Verwijder de instelhulpstukken **niet** ① van de deur van het toestel. De instelhulpstukken zijn later voor de plaatsing van de inbouwuis nodig.


⚠ Gevaar voor schade en letsel door een kantelend koeltoestel. Het koeltoestel is niet meer gezekerd zodra u de bevestigingshoeken verwijdert waarmee het koeltoestel aan de pallet is bevestigd. Vanwege het gewicht en de grootte van het koeltoestel moet de montage **zeker met hulp van een tweede persoon** worden uitgevoerd.



- Verwijder de bevestigingshoeken ②.

Installatie

- Til het koeltoestel met meerdere personen voorzichtig met de achterkant van het toestel als eerste van de pallet.

 Kans op beschadiging als gevolg van belasting van de vloer.

Als u het koeltoestel verplaatst, kan dit leiden tot beschadigingen aan uw vloer.

Beweeg het toestel voorzichtig op kwetsbare vloeren.

Zodra u het koeltoestel heeft opgericht, kunt u het over de wieltjes aan de onderkant van het toestel bewegen.

Inbouwnis voorbereiden

 Gevaar voor schade en letsel door een kantelend koeltoestel.

Het koeltoestel is erg zwaar en kan bij geopende deuren naar voren kantelen.

De inbouwnis moet zeker meerdere keren stevig aan de erachter of/en de erboven gelegen wand worden vastgeschroefd. Alleen zo kan het later in de inbouwnis bevestigde koeltoestel tegen kantelen worden beschermd.

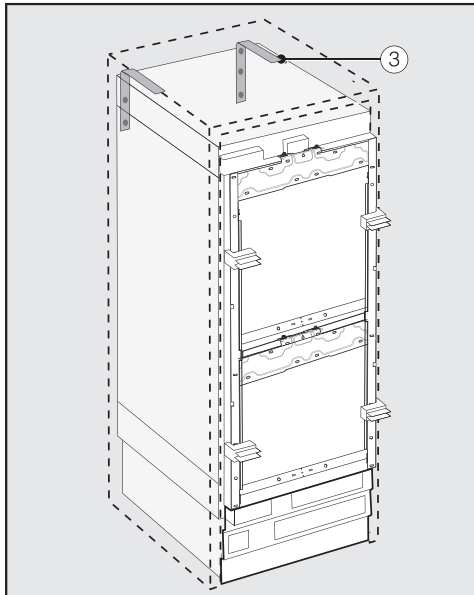
Gebruik voor de bevestiging van de inbouwnis ook de bijgeleverde kantelbeveiligingen.

Het montagemateriaal voor de montage van het koeltoestel is bijgeleverd. De meegeleverde plastic zakjes zijn met letters aangeduid.

- Neem tijdens de afzonderlijke montageschappen de aangegeven letters in acht en gebruik het bijbehorende plastic zakje met het benodigde montagemateriaal.


De kantelbeveiligingen verhinderen het kantelen van het koeltoestel.

Bovendien wordt met behulp van de kantelbeveiligingen de inbouw nis stevig aan de omliggende wanden bevestigd.



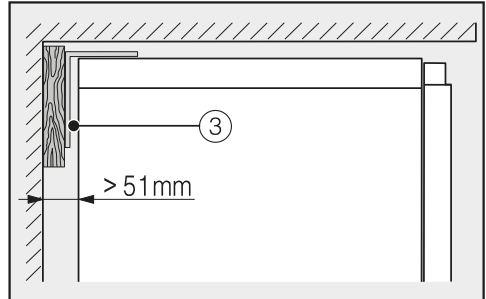
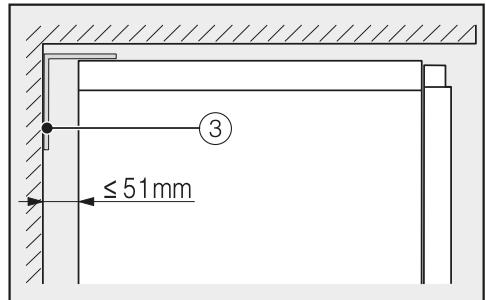
- Gebruik voor elk afzonderlijk koeltoestel 2 kantelbeveiligingen ③, bij een toestelcombinatie (side-by-side) van 2 toestellen 4 kantelbeveiligingen.
- Positioneer de kantelbeveiligingen ③ links en rechts in de inbouw nis.

De positie van de kantelbeveiligingen in de hoogte bedraagt afhankelijk van het aansluitend instellen van de stelvoeten 2134–2164 mm vanaf de bodem van de nis.

 Gevaar voor letsel en schade door kantelend koeltoestel.

Als de kantelbeveiligingen te hoog worden bevestigd, kan het koeltoestel niet door de kantelbeveiligingen worden gezekerd.

De afstand tussen de kantelbeveiligingen en het koeltoestel mag niet meer dan 8 mm bedragen.

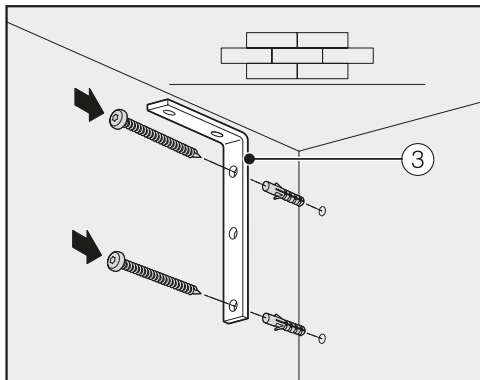


- Let erop dat de gleuf tussen de achterwand van het koeltoestel en de inbouw nis niet meer dan 51 mm bedraagt.
- Positioneer eventueel een houten wig achter de kantelbeveiligingen ③.
- Markeer de boorgaten met behulp van de kantelbeveiligingen aan de achterwand van de inbouw nis.

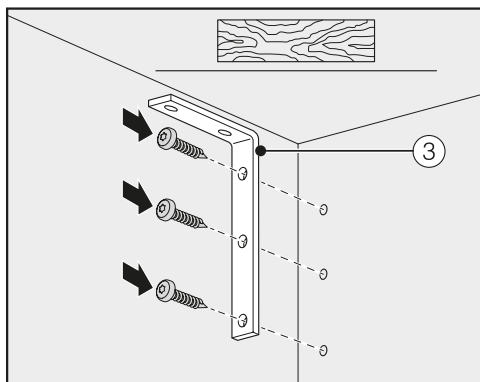
Installatie

B

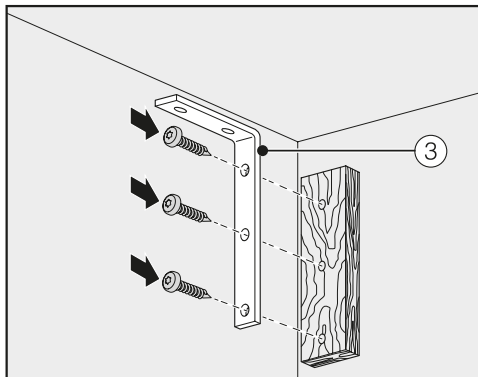
In de meegeleverde verpakking bevinden zich bevestigingsschroeven voor verschillende toepassingen/materialen.



Bevestiging aan een betonnen muur



Bevestiging aan een houten muur



Bevestiging met een houten wig

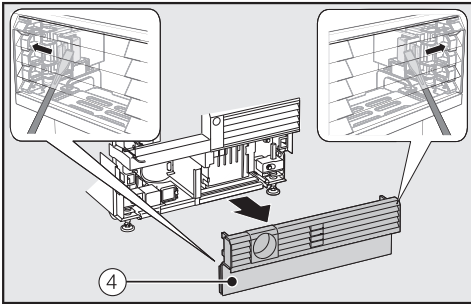
- Verbind nu met behulp van de kantelbeveiligingen ③ de inbouwnis met de erachter of/ en de erboven gelegen wand.
- Sluit nu het koeltoestel aan op de wattertoevoer (zie het hoofdstuk “Installatie”, paragraaf “Wateraansluiting”).

Het koeltoestel in de inbouwnis schuiven

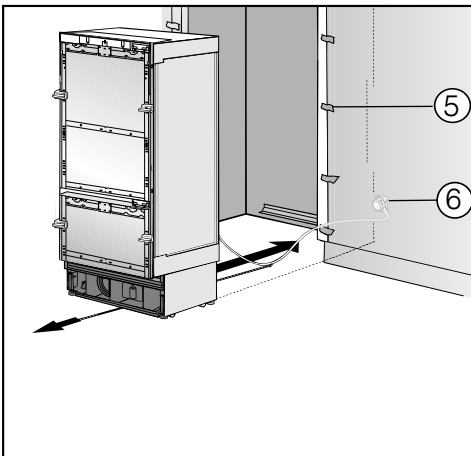
Let erop wanneer u het koeltoestel in de inbouwnis schuift dat de elektrische aansluiting en de aansluiting op het waterleidingnet niet beschadigd raken.

Als u een side-by-side-opstelling van meerdere toestellen wilt, verbindt u de koeltoestellen nu met elkaar (zie montagehandleiding van de side-by-side-montageset).

- De ventilatioerooster moet van de sokkel van het toestel worden verwijderd, zodat het koeltoestel vervolgens kan worden geplaatst:



- Schuif aan beide kanten voorzichtig een sleufschroevendraaier door de rooster in de ventilatierooster ④ en druk daarmee steeds de erin gelegen kunststof tongen naar buiten, zodat de ventilatierooster losklikt.
- Leg de ventilatierooster aan de kant.



- Bescherm de omliggende meubelfronten met een afstandhouder ⑤.
- Steek nu de stekker in de achterkant van het koeltoestel (zie hoofdstuk “Installatie”, paragraaf “Elektrische aansluiting”).
- Steek de stekker ⑥ in het stopcontact.

Het stopcontact mag zich niet achter het toestel bevinden. In geval van nood moet het gemakkelijk toegankelijk zijn.

⚠ Gevaar voor beschadiging door elektrische overbelasting.

Elektrische overbelasting van het koeltoestel kan leiden tot kortsluiting en bijgevolg tot beschadigingen aan uw koeltoestel.

Sluit bij een side-by-side-combinatie elk koeltoestel op een ander stopcontact aan.

Tip: Bevestig een draad aan het midden van de stroomkabel en trek de kabel tijdens het inschuiven van het koeltoestel onder het koeltoestel door naar voren om de stroomkabel tegen vastklemmen te beveiligen.

- Schuif het koeltoestel voorzichtig in de inbouw nis.
- Als het koeltoestel niet zonder problemen in de inbouw nis kan worden geschoven, bijvoorbeeld omdat de bodem niet vlak is, kunt u de achterste stelvoeten een klein stuk uitdraaien (zie hoofdstuk “Installatie”, paragraaf “Koeltoestel waterpas plaatsen”) en vervolgens het koeltoestel in de inbouw nis schuiven.
- Verwijder de afstandhouders ⑤ van de omliggende meubelfronten.

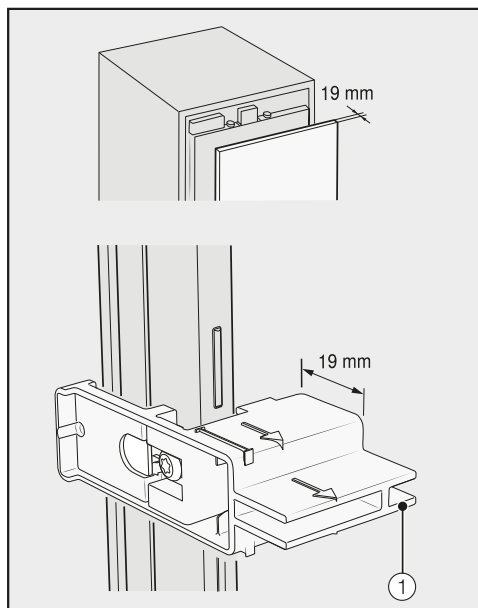
Installatie

Het koeltoestel waterpas plaatsen

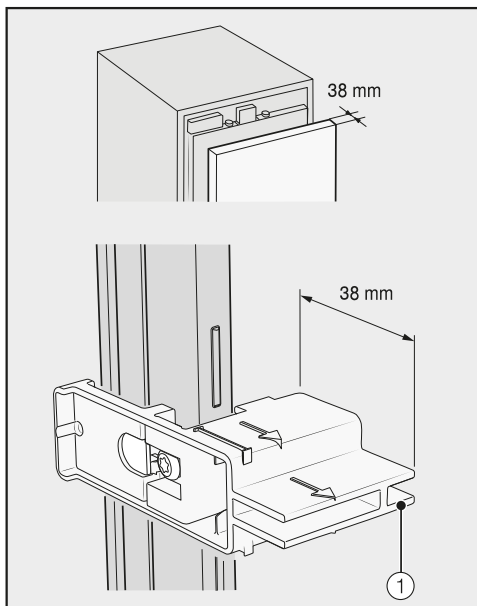
De instelhulpstukken ① aan de deur van het toestel helpen bij het waterpas plaatsen van het koeltoestel in de inbouwnis.

De instelhulpstukken zijn geschikt voor een meubelfrontdikte van 19 mm of 38 mm.

- Zorg er vervolgens voor dat het koeltoestel op de aangrenzende meubelfronten aansluit.



Meubelfrontdikte van 19 mm



Meubelfrontdikte van 38 mm

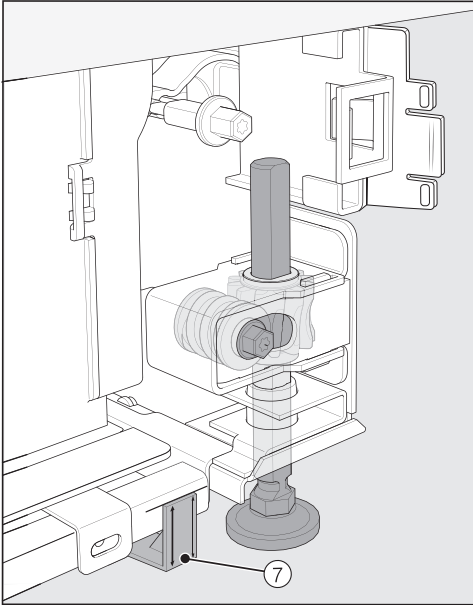
De voorste en achterste stelvoeten zijn steeds in hoogte verstelbaar en kunnen vanuit de voorkant van het toestel worden versteld.

⚠ Kans op beschadiging door onjuiste voetafstelling.

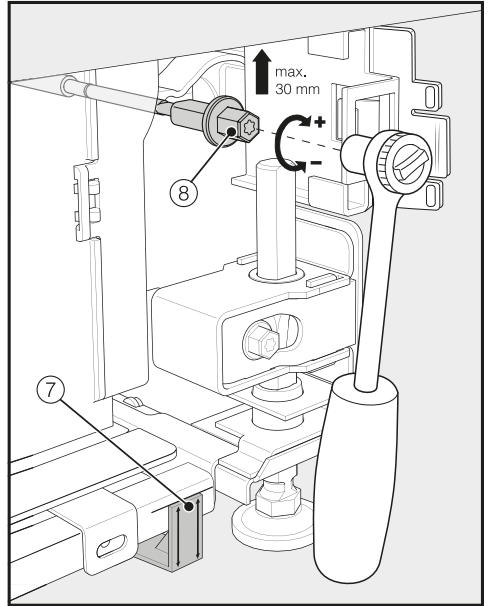
De voetafstelling kan door het gebruik van een accuschroevendraaier worden beschadigd.

Stel de voorste stelvoeten met de steeksleutel.

A

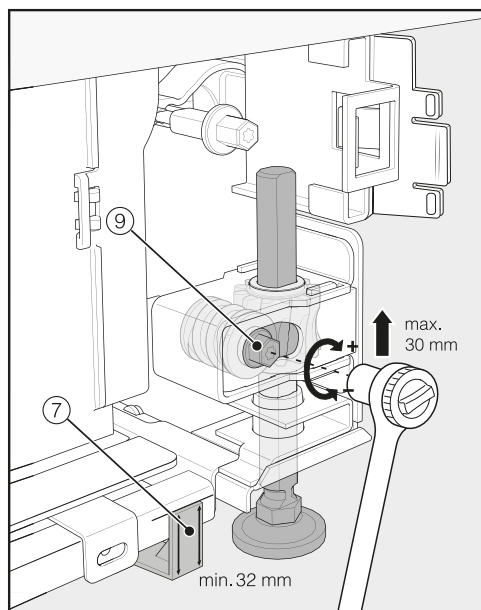


- Plaats de meegeleverde afstandhouders ⑦ aan beide zijden bij de markeringen naast de stelvoetjes voor het koeltoestel.



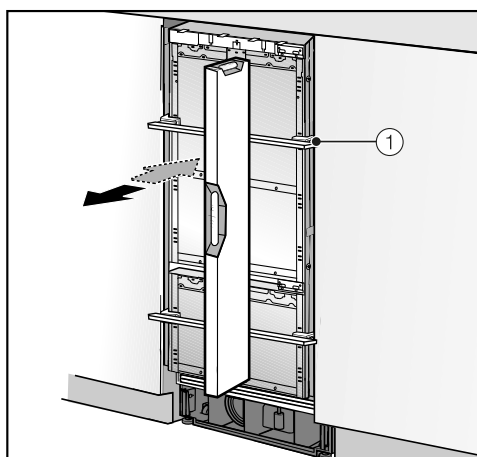
- Stel de achterste stelvoeten af met een ratel (bevestiging: moer, 8 mm) of met een schroevendraaier (TX 20) ⑧.

Installatie



- Stel de voorste stelvoeten af met een ratel (bevestiging: moer, 8 mm) of met een schroevendraaier (TX 20) (8).

Tip: Volg bij het losdraaien van de stelvoeten de volgende stappen: altijd afwisselend links, rechts, etc.



- Leg voor het waterpas plaatsen van het koeltoestel een waterpas op de instelhelpstukken (1) bij de deur van het toestel.
- Draai de stelvoeten (8) en (9) aan beide zijden minimaal dusdanig ver eruit, totdat de op de sokkel aangebrachte markering de aangegeven richtmaat 32 mm bij de afstandhouder (7) heeft bereikt. De richtmaat van 32 mm is daarbij van toepassing op een nis-hoogte van 2134 mm.

De afstelling van de stelvoeten op een hoogte van minstens 32 mm is belangrijk, omdat zo de ventilatie van het koeltoestel boven de sokkel wordt gegarandeerd.

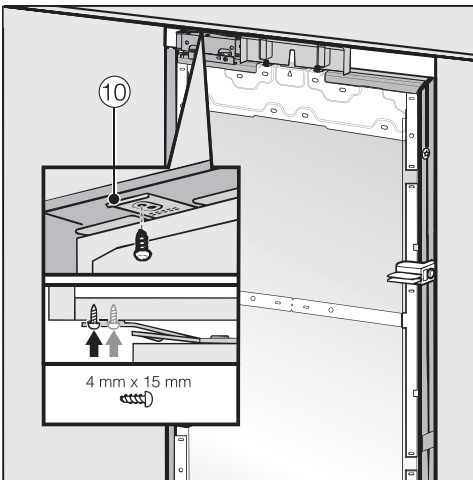
⚠ Pas op voor beschadiging van de stelvoeten door te sterke afstelling.

De achterste stelvoeten kunnen beschadigd raken.

Draai de stelvoeten **er maximaal zo ver uit** dat de op de sokkel aangebrachte markering de aangegeven richtmaat van 62 mm bij de afstandhouder heeft bereikt (bij een max. nishoogte van 2164 mm).

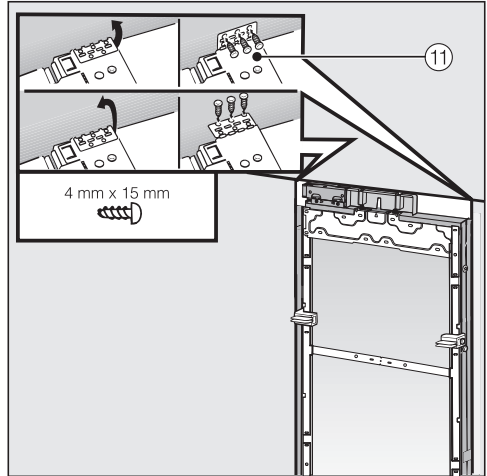
- Stel het toestel nog eens via de instelhulpstukken af ① met behulp van de waterpas.

Het koeltoestel in de inbouw nis bevestigen



- Schroef bovenaan de kleppen van het bevestigingspaneel ⑩ aan de daarboven liggende meubels/inbouwonderdelen vast.

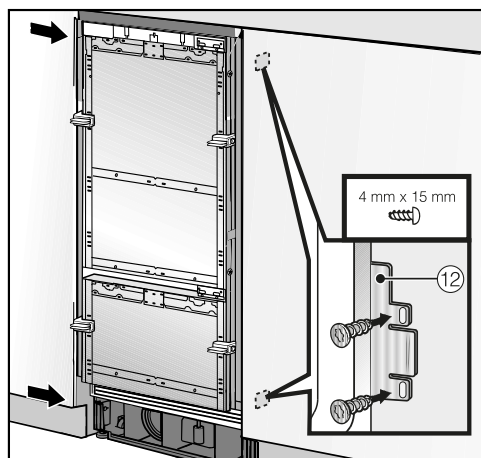
Als het niet mogelijk is om het koeltoestel bovenaan te bevestigen, kan het toestel met de zijdelingse bevestigingskleppen in de inbouw nis worden bevestigd:



- Klap de zijdelingse bevestigingskleppen ⑪ uit.
- Schroef de zijdelingse bevestigingskleppen ⑪ vast aan de ernaast liggende meubels/ombouwstukken.

Installatie

- Open de toesteldeuren.

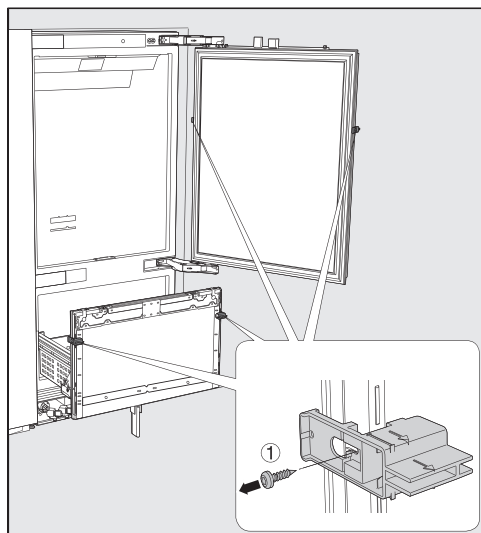


- Schroef onder- en bovenaan de kleppen van het bevestigingspaneel 12 aan de ernaast liggende meubels/inbouwonderdelen vast.

Bij een side-by-side-combinatie kunnen de koeltoestellen alleen met de buitenliggende kant aan de ernaast liggende meubels/inbouwonderdelen worden bevestigd.

De montage van de meubelfronten voorbereiden

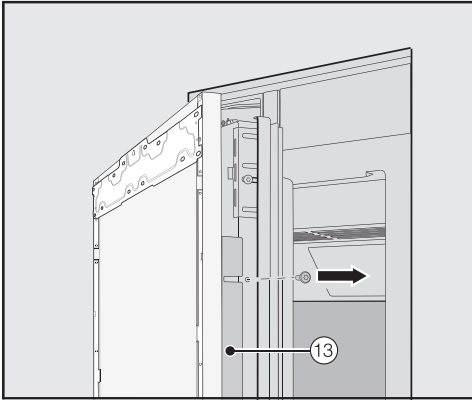
- Open de deuren van het toestel totdat u weerstand voelt.



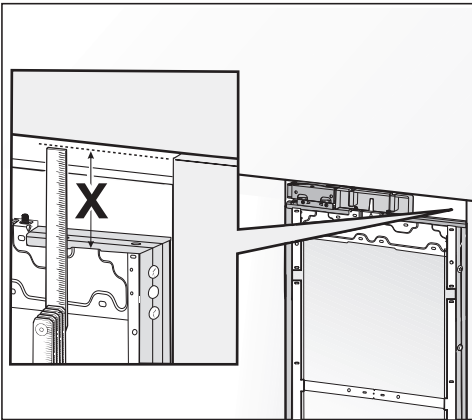
- Schroef de verstelsystemen 1 van de deuren van het toestel.

Tip: Voor de optimale instelling van de meubelfronten is het belangrijk dat eerst het bovenste en dan het onderste meubelfront wordt gemonteerd.

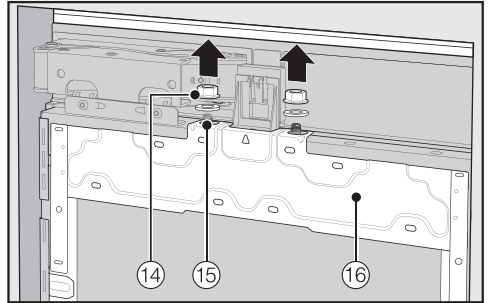
Hierna wordt beschreven hoe de montage en opstelling van het bovenste meubelfront moet worden uitgevoerd. Voer de montage van het onderste meubelfront op dezelfde wijze uit.



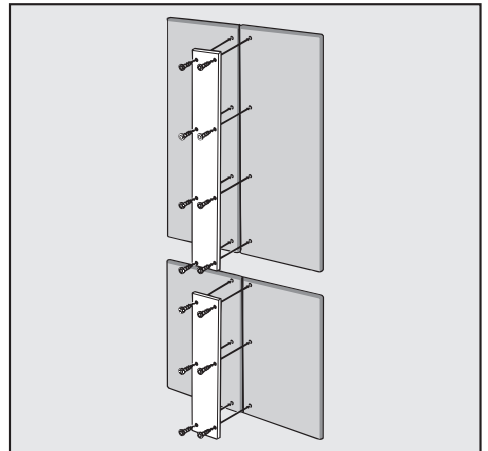
- Schroef de hoeklijsten ⑬ van de beide zijden van de deur van het toestel los en leg de hoeklijsten en schroeven even opzij. U heeft ze later opnieuw nodig.
- Sluit de toesteldeur.



- Meet de afstand X tussen het montageframe en de bovenkant van het daarnaast liggende meubelfront.

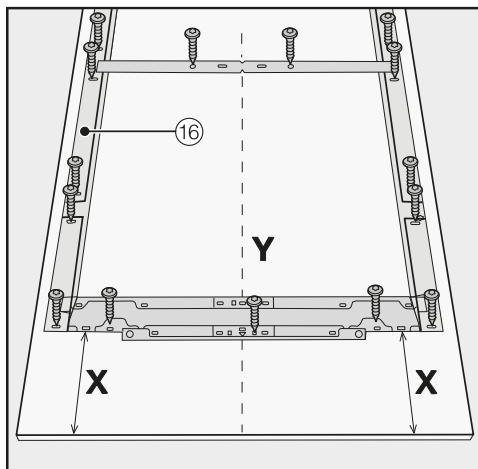


- Maak de moeren en sluitringen los ⑭ van de schroefbouts ⑮ en leg ze even opzij. U heeft ze later opnieuw nodig.
- Verwijder het montageframe ⑯ naar boven toe van de deur van het toestel.



- Bij cassettefronten: let bij de bevestiging van het metalen paneel op de meubelfronten op de lengte van de schroeven.

Installatie



- Bevestig het montageframe ⑯ aan de bovenkant van het meubelfront afhankelijk van de grootte met minstens 10 schroeven.

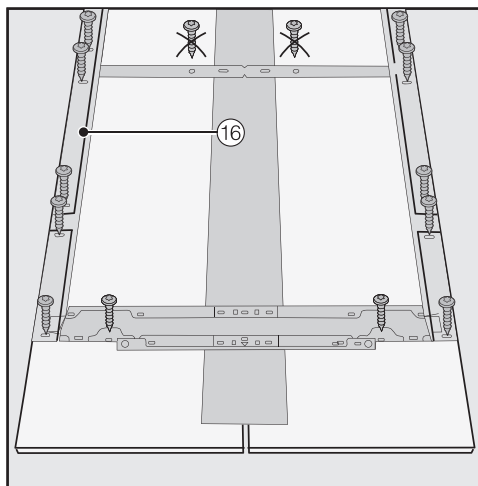
Het montageframe is met verschillende gaten uitgerust voor verschillende varianten meubelfronten.

Schroef bij de bevestiging van het montageframe altijd in het sterkste materiaal van het meubelfront. Kies daarvoor altijd een schroeflengte die een maat kleiner is dan waar het meubelfront tegen bestand is.

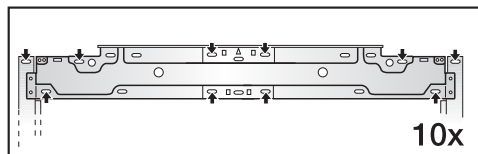
- Leg het te monteren meubelfront met de binnenzijde naar boven op een vaste ondergrond (leg er een deken onder om krassen te voorkomen).
- Markeer de afstand **X** -3 mm op de binnenzijde van het meubelfront.
- Bereken het midden **Y** van het meubelfront en markeer het.
- Plaats het montageframe ⑯ op het meubelfront. Let daarbij op de markeringen.
- Boor de gaten voor.

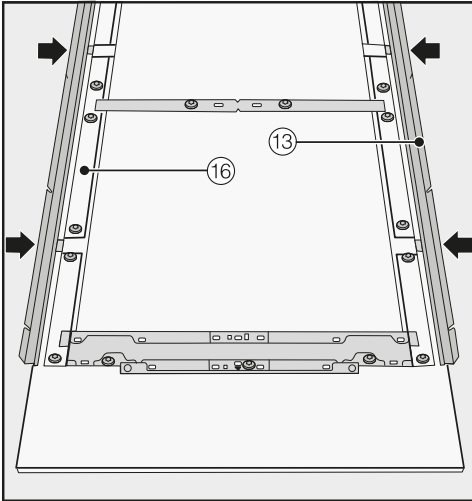


- Schroef het montageframe ⑯ op het meubelfront: bevestig het montageframe ⑯ met minstens één schroef op elk bevestigingspunt.



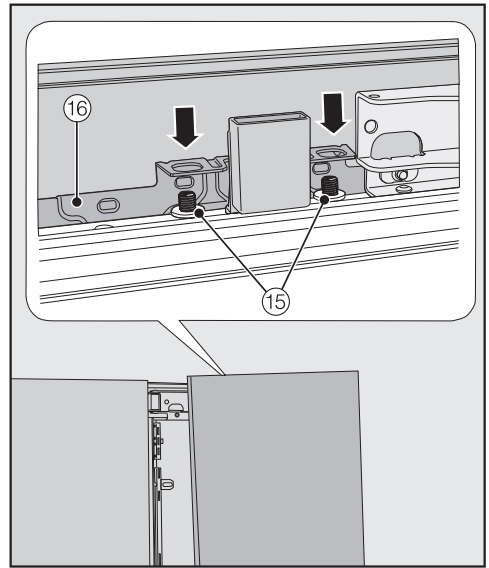
- Bij cassettefronten: bevestig het montageframe ⑯ met de schroeven alleen op het buitenste frame.
- Schroef naar behoefte de handgrepen van binnenuit op het meubelfront (niet bij greeploze keukens).





- Steek nu de randlijsten op beide zijden ⑬ tot de aanslag van de deur in de daarvoor bestemde openingen van het montageframe ⑯.

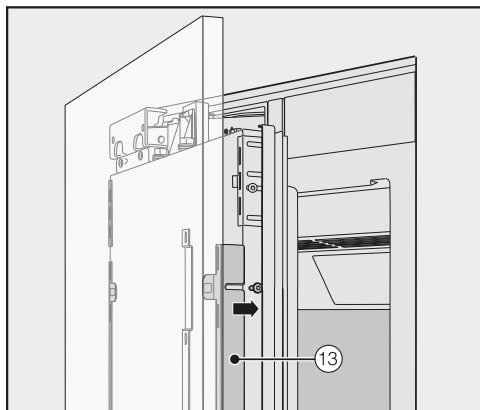
Meubelfront bevestigen en opstellen



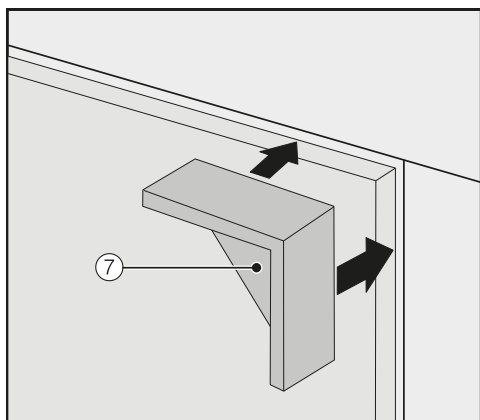
- Open de deur van het toestel en hang het meubelfront met het montageframe ⑯ van boven op de tapbouten ⑮.

Installatie

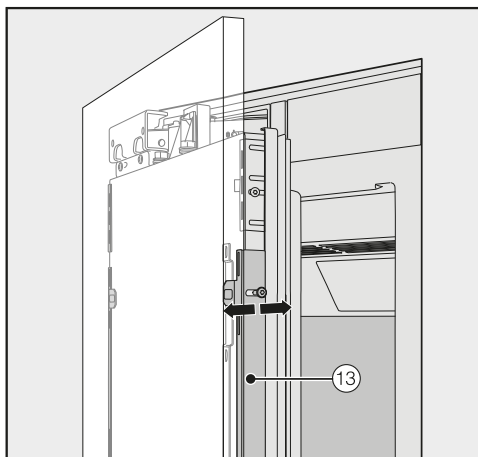
E



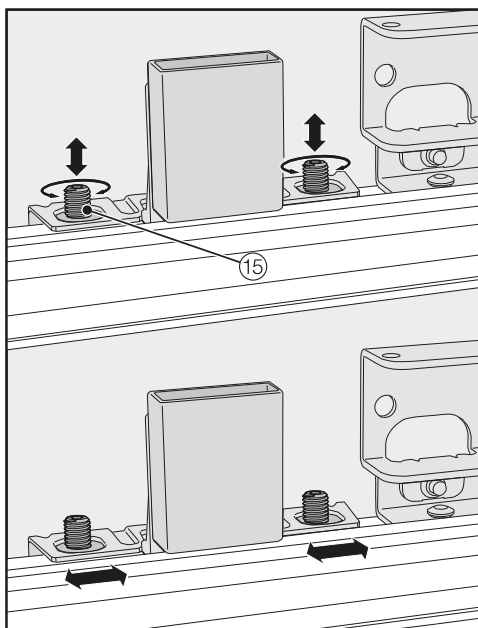
- Druk aan beide kanten de randlijsten ⑬ in de witte kunststof frames en schroef ze voor nu nog losjes vast. Extra schroeven hiervoor vindt u in de plastic zak gemarkeerd met de letter E.



- Zet de afstandhouders ⑦ aan beide kanten bovenop de hoeken van het meubelfront.
- Sluit de deur en controleer de afstand van de deur tot de meubelfronten eraansta.

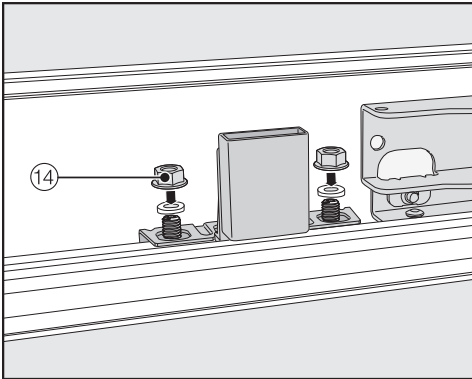


- Stel de diepte van het meubelfront zo af, dat het boven de uitsparingen in de randlijsten ⑬ komt te liggen.

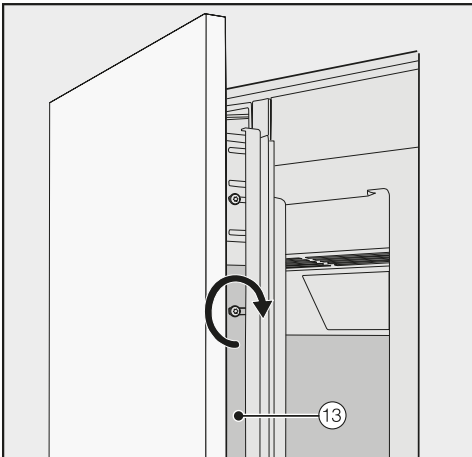


- Stel het meubelfront in de hoogte en aan de zijkanten zo af, dat het bovenop de tapbouten komt te liggen ⑮.

- Sluit de deur en controleer de afstand van de deur tot de meubelfronten ernaast.

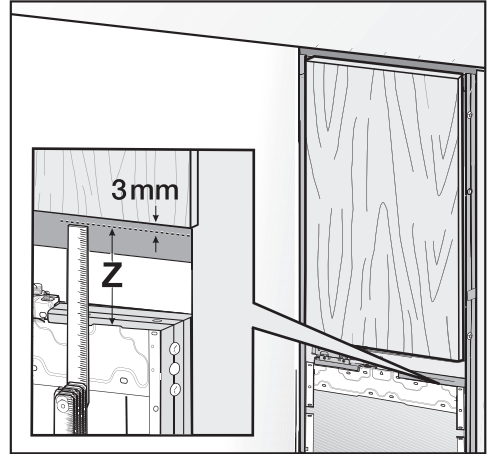


- Zet de onderlegschijven en moeren ⑭ er weer op en draai de moeren ⑭ vast. Zo wordt het meubelfront gefixeerd.



- Draai nu de schroeven in de randlijsten ⑬ vast.
- Open de deur.
- Verwijder de afstandhouders ⑦ van het meubelfront.

De positie van het onderste meubelfront wordt bepaald aan de hand van de positie van het bovenste meubelfront:



- Meet de afstand **Z** tussen het montageframe van de onderste deur en de onderkant van het daarboven liggende meubelfront.
- Houd daarbij een afstand van 3 mm tot het bovenste meubelfront aan.

Herhaal om het meubelfront aan de onderste deur te monteren de handlingsstappen vanaf de paragraaf "Montage van het meubelfront voorbereiden".

Installatie

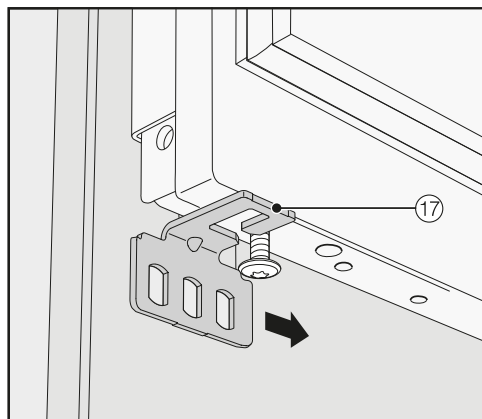
Bevestigingshoeken monteren



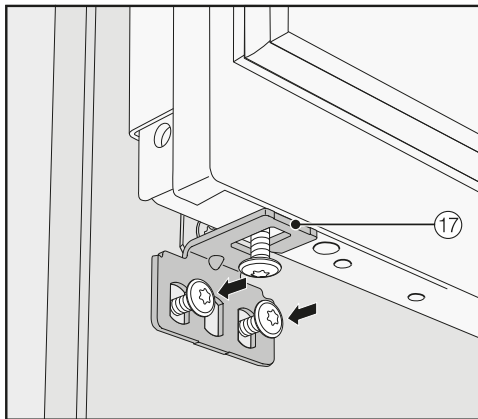
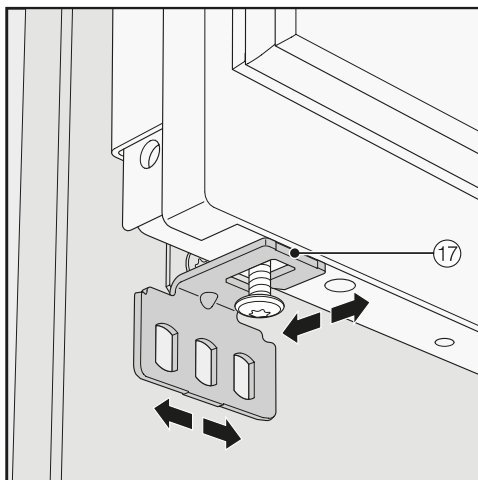
Met de bevestigingshoeken worden de meubelfronten onderaan de deuren extra bevestigd.

Monteer de bevestigingshoek pas nadat het koeltoestel (eventueel side-by-side) is ingebouwd en de meubelfronten zijn afgesteld.

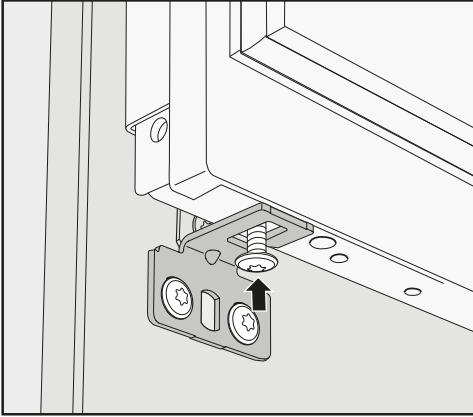
- Open de deur van het toestel totdat u weerstand voelt.



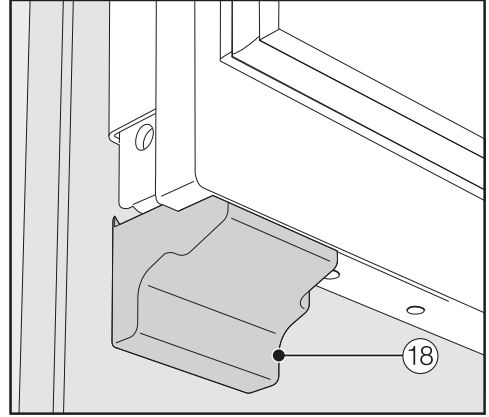
- Schuif de bevestigingshoek ⑰ van buiten op de schroef onderaan de deur.



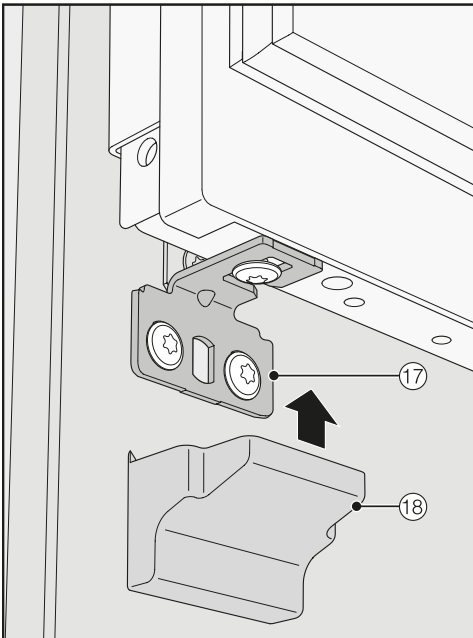
- Schroef de bevestigingshoeken ⑰ aan het meubelfront vast.



- Draai de schroef onderaan de toesteldeur erin.



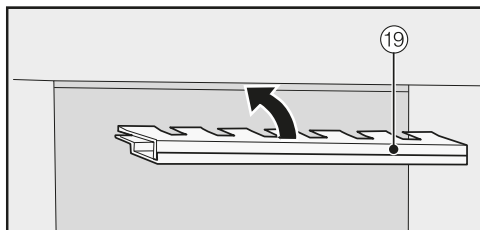
- Plaats de afdekking ⑱ zodanig op de bevestigingshoek dat u een “klik” hoort.



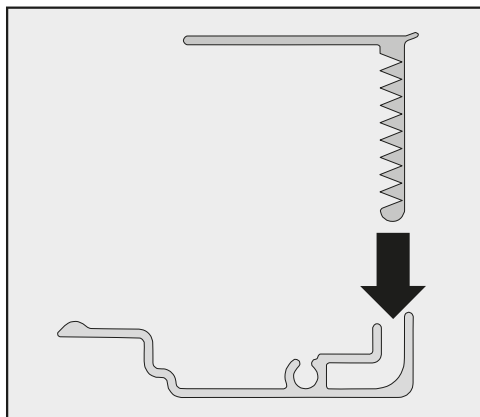
- Plaats de afdekking ⑱ op de bevestigingshoeken ⑰.

Installatie

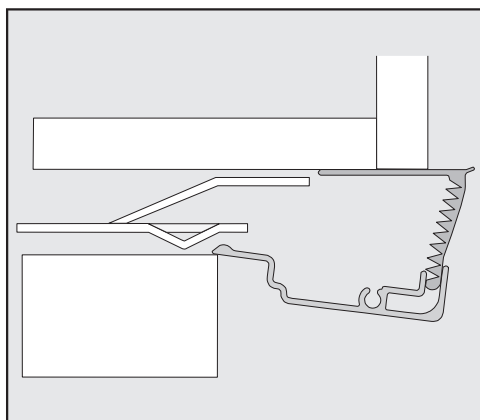
Afdekkingen bevestigen



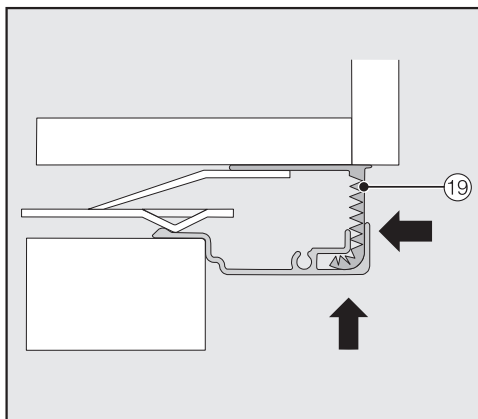
- Voor u de afdekking ⑲ in de spleet boven het koeltoestel kunt plaatsen, moet de afdekking als volgt in elkaar worden gezet:



- Zet beide delen van de afdekking in elkaar.

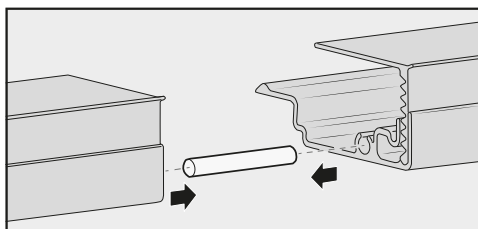


Afdekking van de zijkant

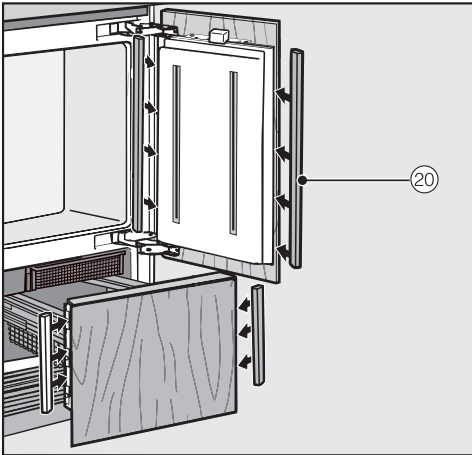


- Zet de samengestelde afdekking ⑲ in de spleet boven het koeltoestel totdat deze vastklikt. Schuif daarbij beide delen van de afdekking zo ver als nodig in elkaar.

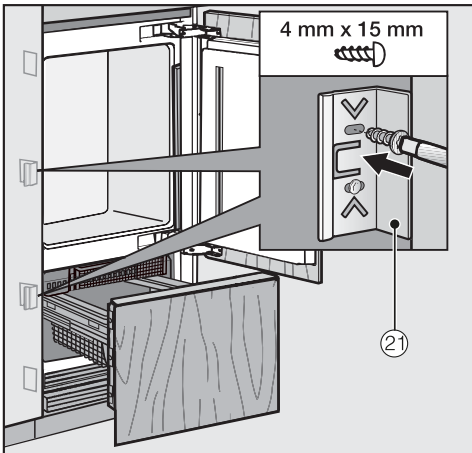
Afdekking monteren bij een side-by-side-combinatie



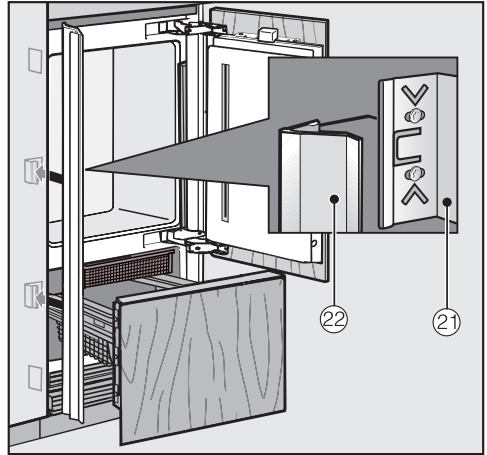
- Steek de stift (bijgesloten in de side-by-side-montageset) tot de helft in de voering van de afdekking van het linkerkoeltoestel.
- Zet de tweede afdekking op de stift en druk beide afdekkingen aan elkaar vast.
- Zet beide afdekkingen samen in de spleet boven het koeltoestel, totdat ze vastklikken.



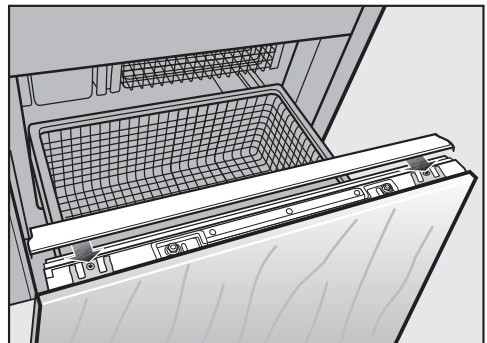
- Monteer boven- en onderaan de zij-kanten van de deur de kunststof afdekkingen ⑳ door ze van onder naar boven vast in de spleet tussen de deur en het meubelfront te drukken.



- Bevestig aan beide kanten van het koeltoestel minstens 3 klemmen ㉑ voor de spleetafdekkingen.

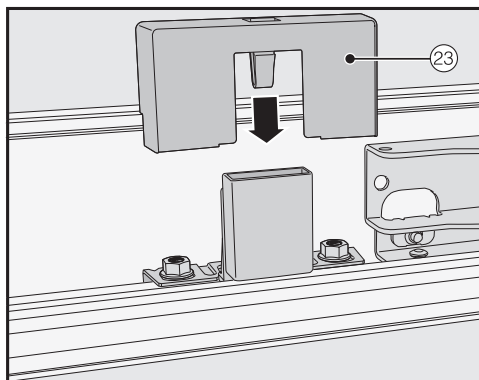


- Steek nu aan elke kant de spleetafdekkingen ㉒ op de klemmen ㉑. Bij een side-by-side-combinatie hoeven deze spleetafdekkingen alleen aan de buitenkant te worden geplaatst.



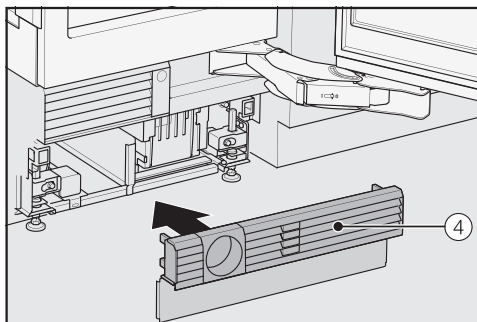
- Schuif de afdekking van binnenuit op de onderste deur van het toestel.

Installatie

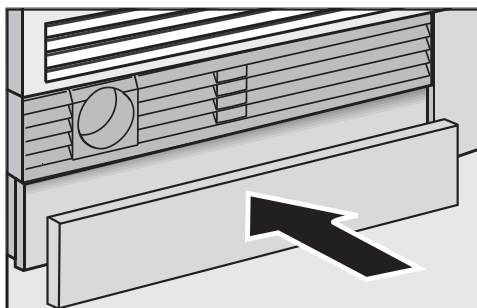


- Zet de afdekking ②③ op de lichtschakelaar.

De ventilatierooster en het sokkelpaneel bevestigen



- Klik de ventilatierooster ④ onderaan in de sokkel vast.



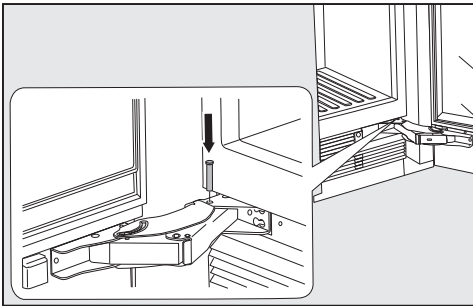
- Snijd het sokkelpaneel naar behoefte bij op de gewenste lengte en hoogte (tussen de onderkant van de sokkel en de grond).
- Bevestig het sokkelpaneel onderaan de ventilatierooster.

Openingshoek van de deur van het toestel verkleinen



De deurscharnieren zijn standaard zo ingesteld dat de deur van het toestel ver open kan.

Wanneer de deur van het toestel bijvoorbeeld tegen een aangrenzende muur slaat wanneer hij opengaat, moet de openingshoek tot 90° worden verkleind.




- Open de deur.
- Zet de begrenzingspen vanaf boven in het onderste scharnier.

De openingshoek van de deur is nu beperkt tot 90°.

Installatie


Verswataansluiting

Aanwijzing voor verswataansluiting


 Kans op letsel en beschadiging door ondeskundige aansluiting.

Een ondeskundige aansluiting kan leiden tot persoonlijk letsel en/of materiële schade.

De aansluiting op de vaste waterleiding mag alleen door gekwalificeerde vakmensen worden uitgevoerd.

 Koppel het koeltoestel los van het elektriciteitsnet voordat u het op de waterleiding aansluit.

Sluit de watertoevoer af voordat u het toestel op de waterleiding aansluit.

 Gevaar voor de gezondheid en kans op beschadiging door verontreinigd water.


De kwaliteit van het toegevoerde water dient te voldoen aan alle voorschriften ten aanzien van drinkwater die in het land van opstelling van het toestel van kracht zijn.

Sluit het koeltoestel aan op drinkwater.

Het koeltoestel voldoet aan de eisen van IEC 61770 en EN 61770.

De aansluiting op de waterleiding moet voldoen aan de nationale voorschriften die in het land van opstelling van kracht zijn. Alle toestellen en systemen die voor de toevoer van het water naar het koeltoestel worden gebruikt, moeten voldoen aan de voorschriften die in het land van opstelling van kracht zijn.

De waterdruk moet tussen 200 kPa en 800 kPa (2 bar en 8 bar) liggen.

 Beschadigingsgevaar door te hoge waterdruk.

Een te hoge waterdruk in de leiding kan leiden tot schade aan het koeltoestel.

Installeer een drukverlagingsventiel wanneer de waterdruk in de leiding boven de 800 kPa (8 bar) uit komt.

Installeer het systeem echter niet wanneer de waterdruk boven de 830 kPa (8,3 bar) uit komt.

Neem contact op met een loodgieter als u de waterdruk niet kent.

Met vers water krijgt u ijsblokjes van een uitstekende kwaliteit. Sluit de roestvrijstalen slang direct op de verswaterleiding aan en voorkom dat het water in de watertoevoer stil kan staan.

Gebruik alleen de meegeleverde roestvrijstalen slang. De roestvrijstalen slang mag niet worden ingekort, verlengd of door een andere slang worden vervangen.

Vervang een defecte roestvrijstalen slang uitsluitend door een origineel Miele-reserveonderdeel. De, voor voedingsmiddelen geschikte roestvrijstalen slang, is verkrijgbaar in de Miele-webshop, bij de Miele-klantendienst en de Miele-vakhandel.

Tussen de roestvrijstalen slang en de aansluiting op vers water moet een kraan zitten waarmee de watertoevoer, indien nodig, kan worden onderbroken.

De kraan moet ook bereikbaar zijn als het koeltoestel is ingebouwd.

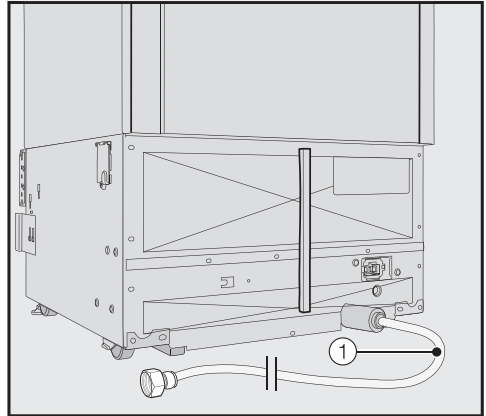
De roestvrijstalen slang is vanuit de fabrieksinstellingen al op het koeltoestel gemonteerd en heeft een lengte van 2 m.

Het koeltoestel op de waterleiding aansluiten

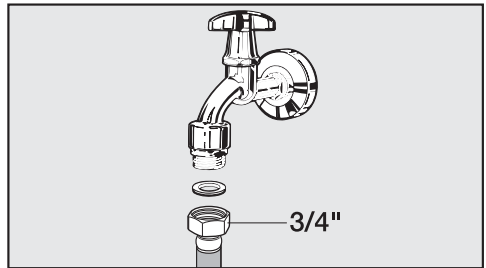
Op dit moment moet de inbouw nis al zo ver zijn voorbereid dat het koeltoestel er alleen nog moet te worden ingeschoven.

Zorg ervoor dat de roestvrijstalen slang niet wordt beschadigd en dat er geen knikken in komen.

- Plaats het koeltoestel een stukje voor de inbouw nis, zodat u nog steeds toegang tot de kraan heeft.



De roestvrijstalen slang ① van het koeltoestel ligt aan de achterkant van het toestel klaar om aangesloten te worden.



- Sluit de roestvrijstalen slang ① aan op de waterkraan.
- Let erop dat de schroefkoppeling stevig vastzit en goed afsluit.
- Draai de kraan van de watertoevoer voorzichtig open en controleer of het hele systeem waterdicht is.
- Voer nu de inbouw van het koeltoestel in de inbouw nis uit (zie het hoofdstuk "Installatie", paragraaf "Koeltoestel inbouwen").

Installatie

Elektrische aansluiting

Het toestel mag uitsluitend met de meegeleverde aansluitkabel (wisselstroom 50/60 Hz, 220–240 V) worden aangesloten. Een langere aansluitkabel is bij de Miele-klantendienst verkrijgbaar.

De zekering moet minstens 10 A bedragen.

Het toestel mag uitsluitend worden aangesloten op een correct geïnstalleerd stopcontact. De elektrische installatie moet conform VDE 0100 zijn uitgevoerd.

In geval van nood moet de stekker van het toestel direct uit het stopcontact getrokken worden. Daarom mag het stopcontact zich niet achter het toestel bevinden en moet het gemakkelijk bereikbaar zijn.

Als na inbouw het stopcontact niet meer bereikbaar is, moet het toestel via een schakelaar met alle polen van de netspanning kunnen worden losgekoppeld. De contactopening in uitgeschakelde toestand moet minimaal 3 mm bedragen. Geschikte zelfuitschakelaars zijn automatische veiligheidsschakelaars, zekeringen en relais (EN 60335).

Netstekker en aansluitkabel van het koeltoestel mogen niet tegen de achterkant van het toestel aan komen, omdat ze door trillingen van het toestel beschadigd kunnen raken. Dat kan kortsluiting veroorzaken.

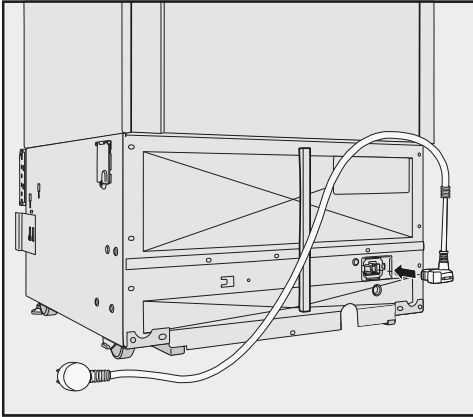
Ook andere toestellen mogen niet worden aangesloten op een stopcontact dat zich aan de achterkant van dit toestel bevindt.

Het is niet toegestaan om het toestel met een verlengsnoer op het elektriciteitsnet aan te sluiten. Met verlengsnoeren kan een veilig gebruik van het toestel namelijk niet worden gewaarborgd in verband met het gevaar voor oververhitting.

Het koeltoestel mag niet op wisselrichters worden aangesloten die bij autonome stroomvoorzieningen worden toegepast zoals bij **zonne-energie**.

Als het koeltoestel wordt ingeschakeld, kan het bij spanningspieken om veiligheidsredenen worden uitgeschakeld. De elektronica kan beschadigd raken. Het koeltoestel mag ook niet in combinatie met een zogenaamde **energievoorkleurstekker** worden gebruikt. Dergelijke stekkers verminderen de energietoevoer, waardoor het koeltoestel te warm wordt.

Het koeltoestel aansluiten



- Steek de stekker in de achterkant van het koeltoestel.

Let erop dat de toestelstekker correct is vastgeklikt.

- Steek de stekker van het koeltoestel in het stopcontact.

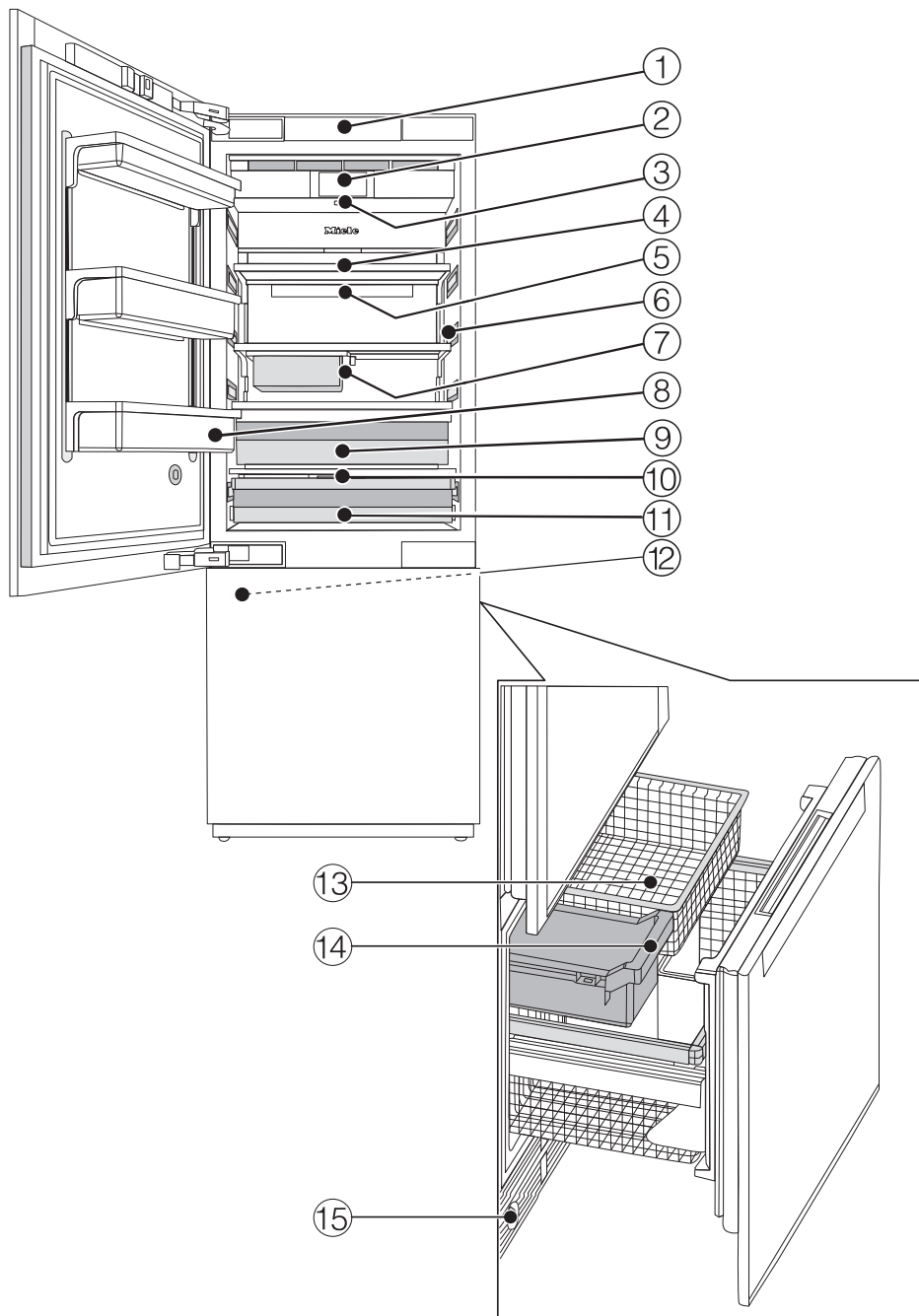
Het koeltoestel is nu aangesloten op het elektriciteitsnet.

Energie besparen

	Normaal energieverbruik	Te hoog energieverbruik
Plaatsing en onderhoud	Plaats het toestel in een geventileerde ruimte.	In gesloten, niet geventileerde ruimtes.
	Stel het toestel niet bloot aan zonnestralen.	Direct blootgesteld aan zonnestralen.
	Plaats het toestel niet naast een warmtebron.	Naast een warmtebron (verwarming, fornuis).
	Zorg voor een omgevingstemperatuur van ca. 20 °C.	Bij een hoge omgevingstemperatuur vanaf 25 °C.
	Dek ventilatieroosters niet af en maak ze regelmatig stofvrij.	Met ventilatieroosters die zijn afgedekt of vol zitten met stof.
Temperatuurinstelling	Koelzone: 4 tot 5°C	Hoe lager de temperatuur, des te hoger het energieverbruik!
	Droogvak in de MasterFresh-zone ca. 2 °C.	
	Diepvrieszone: -18°C	

	Normaal energieverbruik	Te hoog energieverbruik
Gebruik	Plaats de plateaus, laden en vakken zoals bij levering.	
	Open de deur alleen indien nodig en zo kort mogelijk. Leg de levensmiddelen met- een op de goede plek.	De deur vaak en lang ope- nen betekent koudeverlies en instroom van warme lucht in het toestel. Het koeltoestel heeft tijd nodig om opnieuw te koelen en de compressor moet langer werken.
	Neem een koeltas mee wan- neer u boodschappen doet en leg de levensmiddelen snel in het koeltoestel. Pakt u levensmiddelen uit het toestel, neem dan wat u nodig hebt en leg de rest zo snel mogelijk terug om kou- deverlies te voorkomen. Laat warme gerechten en dranken eerst buiten het koeltoestel afkoelen.	Als levensmiddelen nog warm of op omgevingstem- peratuur zijn, ontstaat er warme lucht in het koeltoe- stel. Het koeltoestel heeft tijd nodig om opnieuw te koelen en de compressor moet lan- ger werken.
	Leg de levensmiddelen goed verpakt of goed afgedekt in het toestel.	Wanneer vloeibare stoffen in de koelzone verdampen en condenseren, neemt de koelcapaciteit af.
	Leg ingevroren levensmid- delen in de koelzone wan- neer ze moeten ontdooien.	
	Zorg ervoor dat vakken niet te zwaar worden beladen, zodat de lucht kan circule- ren.	Een verslechterde lucht- stroom zorgt voor een ver- lies van koelcapaciteit.

Beschrijving van het toestel



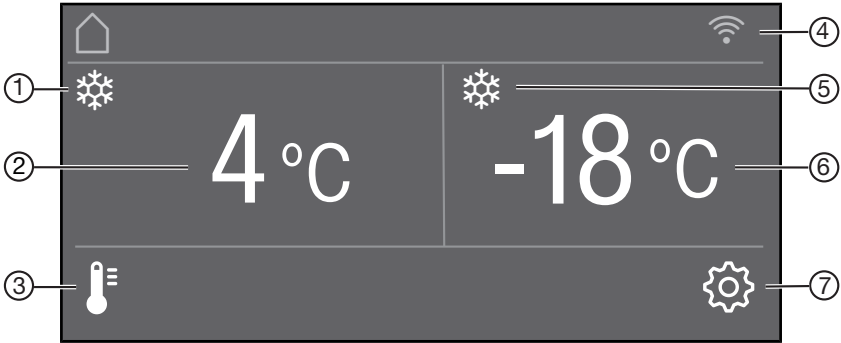
Beschrijving van het toestel


- ① Automatische deuropening (Push2open/Pull2open)
- ② Display
- ③ Aan-uitschakelaar
- ④ Plateaus
- ⑤ Houder voor de Active AirClean-filter
- ⑥ Binnenverlichting
- ⑦ Hanglade voor het bewaren van kleine voedingsmiddelen
- ⑧ Afstellers in de deur van het toestel
- ⑨ Vochtvak met vochtaanpassing voor fruit en groente
- ⑩ Thermostaat droogvak (aan de achterwand van de koelzone)
- ⑪ Droogvak met lage temperatuur voor bederfelijke voedingsmiddelen
- ⑫ Ijsblokjesmachine
- ⑬ Diepvriesrekken
- ⑭ Ijsblokjeschaal
- ⑮ Waterfilter

Het droogvak in de MasterFresh-zone voldoet aan de eisen van een koelvak volgens EN ISO 15502.

Beschrijving van het toestel




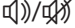

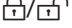





Hoofdscherm









- ① Weergave SuperKoelen
(alleen zichtbaar wanneer de functie SuperKoelen is ingeschakeld)
- ② Temperatuurweergave (gewenste temperatuur) voor de koelzone
- ③ Sensortoets 
voor het instellen van de temperatuur
- ④ Weergave Miele@home-verbindingstatus
(alleen zichtbaar wanneer Miele@home is ingesteld)
- ⑤ Weergave SuperFrost
(alleen zichtbaar wanneer de functie SuperFrost is ingeschakeld)
- ⑥ Temperatuurweergave (gewenste temperatuur) voor de diepvrieszone
- ⑦ Sensortoets 
voor het kiezen van verschillende functies in de instellingsmodus

Instellingsmodus


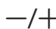


In de instellingsmodus kunt u de volgende functies kiezen en hun instellingen wijzigen:

Symbool		Functie
	Taal	Instellen
	Lichtsterkte display	instellen (van donker naar licht)
	Kleurenschema	instellen (donker of licht)
	Geluidssignalen	Geluidssterkte instellen of het Geluidssignalen helemaal uitschakelen (bijv. voor het deuralarm)
	Toetssignaal	Geluidssterkte instellen of het Toetssignaal helemaal uitschakelen
°F/°C	Temperatuureenheid	instellen (°Fahrenheit of °Celsius)
	Toetsvergrendeling	aan- of uitschakelen (zie hoofdstuk “Het wijzigen van instellingen”)
	Eco-stand	aan- of uitschakelen (zie hoofdstuk “Het wijzigen van instellingen”)
	Zelftest	het systeem start opnieuw op en wordt gecontroleerd op fouten of storingen (zie hoofdstuk “Het wijzigen van instellingen”)
	Deurassistent	(Push2open of Pull2open) in- of uitschakelen (zie hoofdstuk “Het wijzigen van instellingen”)
	Miele@home	instellen, deactiveren of de wifi-verbindingstatus controleren (zie hoofdstuk “Het wijzigen van instellingen”)
	Demo-functie	uitschakelen * (alleen zichtbaar bij ingeschakelde Demo-functie, zie hoofdstuk “Het wijzigen van instellingen”)

Beschrijving van het toestel

	Fabrieksinstellingen	Instellingen terugzetten naar de fabrieksinstellingen (zie hoofdstuk “Het wijzigen van instellingen”)
	Vakantie	aan- en uitschakelen (zie hoofdstuk “Het wijzigen van instellingen”)
	Dispenserunit	IJsblokjesmachine in- of uitschakelen (zie hoofdstuk “IJsblokjes maken”)
	Sabbatmodus	aan- of uitschakelen (zie hoofdstuk “Het wijzigen van instellingen”)
	Signaal vervangen waterfilter	aan-, uitschakelen of terugzetten (zie hoofdstuk “Het wijzigen van instellingen”)
	Weergave Active AirClean filter	aan-, uitschakelen of terugzetten (zie hoofdstuk “Het wijzigen van instellingen”)

Symbolen in de instellingsmodus

	bladeren door de instellingsmodus of een instelling selecteren
	een instelling wijzigen (bijv. de displayhelderheid)
	een instelling bevestigen
	dit menu verlaten

Bijgeleverde accessoires

Toestelstekker

Active AirClean-filters

De Active AirClean-filters neutraliseren onaangename geuren in de koelzone en beschermen de voedingsmiddelen tegen eventuele geuroverdracht.

Plaats de meegeleverde Active AirClean-filters in zoals beschreven in het hoofdstuk “Reiniging en onderhoud”, paragraaf “Active AirClean-filter vervangen”.

Wij raden aan om de Active AirClean-filters elke 6 maanden te vervangen.

Waterfilter (IntensiveClear-zeefilter)

De reeds in het koeltoestel geïnstalleerde IntensiveClear-zeefilter filtert het leidingwater voor de bereiding van ijsblokjes.

De IntensiveClear-zeefilter hoeft niet te worden vervangen; het volstaat wanneer deze wordt gereinigd (zie hoofdstuk “Reiniging en onderhoud”, paragraaf “Waterfilter (IntensiveClear-zeefilter) reinigen”).

Bij te bestellen accessoires

Het Miele-assortiment omvat tal van handige accessoires, alsmede reinigings- en onderhoudsmiddelen die speciaal op uw koeltoestel zijn afgestemd.

Universeel microvezeldoekje

Het microvezeldoekje is handig bij het verwijderen van vingerafdrukken en ander licht vuil op roestvrijstalen fronten, panelen, ramen, meubels enz.

Active AirClean-filters

Beschrijving zie paragraaf “Bijgeleverde accessoires”.

Active AirClean-filter met houder

De Active AirClean-filters neutraliseren onaangename geuren in de koelzone en beschermen de voedingsmiddelen tegen eventuele geuroverdracht.

De houder voor de Active AirClean-filters kan onder elk willekeurig plateau in de koelzone worden bevestigd.

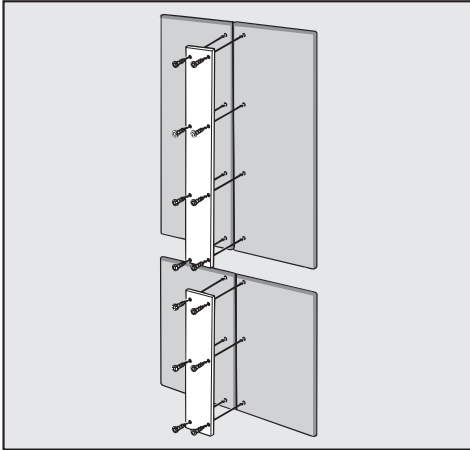
Front paneel in roestvrij staal

Frontpanelen van roestvrij staal zorgen voor een hoogwaardig design van uw koeltoestel.

Daarvoor zijn er grepen en sokkelpanelen in roestvrij staal-look beschikbaar.

Accessoires

Metalen panelen voor cassettefronten



Wilt u in plaats van één meubelfront twee fronten monteren, dan moeten deze met elkaar worden verbonden met behulp van een metalen paneel.

Side-by-side-montagekit

Voor het inbouwen van twee of meer koeltoestellen naast elkaar heeft u de side-by-side-montageset nodig (zie hoofdstuk “Installatie”, paragraaf “Side-by-side”).

Bij te bestellen accessoires kunt u bij Miele (zie achterin deze gebruiksaanwijzing), in de webshop van Miele of bij de Miele-vakhandelaar verkrijgen.

Voor het eerste gebruik

Laat het koeltoestel na het transport ca. 1 uur staan voordat u het aansluit.

Zo voorkomt u eventuele functiestoelingen van het koeltoestel.

Verpakkingsmateriaal

- Verwijder al het verpakkingsmateriaal uit de binnenruimte.

Verwijder al het verpakkingsmateriaal inclusief de folie **voordat** u het koeltoestel inschakelt. De folie kan namelijk moeilijk worden verwijderd van koude oppervlakken.


Reiniging

Volg daarvoor beslist de betreffende instructies in het hoofdstuk: "Reiniging en onderhoud".

- Reinig de binnenkant van het toestel en de toebehoren.

De juiste deurassistent (Push2open/Pull2open) kiezen

De deurassistent ondersteunt u bij het openen van de deuren van het toestel.

U kunt kiezen tussen de deurassistenten Push2open en Pull2open (zie hoofdstuk "Het wijzigen van instellingen", paragraaf "Deurassistent ").

De deurassistent Push2open is standaard ingesteld.

- Als uw koeltoestel meubelfronten met handgrepen heeft, kies dan de deurassistent Pull2open.
- Als uw koeltoestel greeploze meubelfronten heeft, kies dan de deurassistent Push2open.

Eerste ingebruikname

Active AirClean-filters plaatsen

Uw koeltoestel is uitgerust met 2 Active AirClean-filters die onaangename geuren in de koelzone neutraliseren.

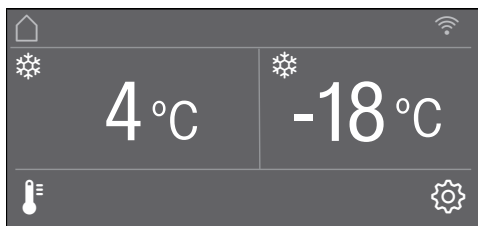
- Plaats de meegeleverde Active AirClean-filters in zoals beschreven in het hoofdstuk “Reiniging en onderhoud”, paragraaf “Active AirClean-filters vervangen”.

Het koeltoestel bedienen

Door puntige of scherpe voorwerpen, zoals pennen, kunnen er krassen op de touchdisplay ontstaan.


Raak de display alleen met uw vingers aan.


Als uw vingers koud zijn, reageert de display mogelijk niet.




De bedieningstoetsen onder de temperatuurweergave kunnen via aanraking direct worden **gekozen**, de symbolen en teksten in of boven de temperatuurweergave worden echter alleen **weergegeven**.

De instellingsmodus

Via de instellingsmodus  kunt u verschillende functies van het koeltoestel uitkiezen en hun instellingen deels wijzigen (zie hoofdstuk “Het wijzigen van instellingen”).

- Druk op de bedieningstoets  om naar de instellingsmodus te gaan.
- Kies met behulp van de sensortoetsen < en > de functie uit waarvan u de instellingen wilt wijzigen.
- Bevestig uw keuze met OK.
- Wijzig de instellingen naar behoefte met behulp van de bedieningstoetsen < en > of met behulp van de bedieningstoetsen + en -.
- Bevestig uw keuze met OK.

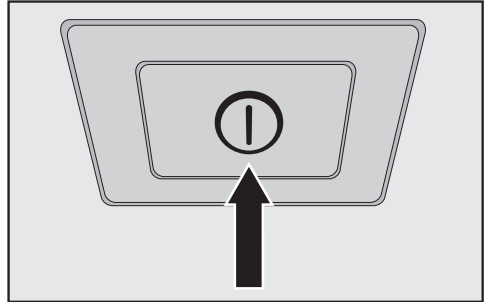
De **gekleurde** instelling is altijd de **gekozen** instelling. Deze kan direct met OK worden bevestigd.

- Druk op de bedieningstoets  als u terug wilt keren naar het vorige menu of het proces wilt afbreken.

Elke aanraking van de display wordt bevestigd met een toetssignaal. Dit toetssignaal kunt u uitschakelen via de instellingsmodus .

Het toestel voor het eerst in gebruik nemen

- Open de deur.



- Schakel het koeltoestel in met de programmakeuzeschakelaar.

De programmakeuzeschakelaar bevindt zich onder de display.

Het koeltoestel begint te koelen en de binnenverlichting gaat aan wanneer u de deur opent.

Op de display van het koeltoestel verschijnt Miele.

- Schakelt u het koeltoestel voor de eerste keer in, dan wordt u gevraagd om de volgende instellingen in te stellen:
 - Taal instellen (heeft u per ongeluk een verkeerde Taal gekozen, dan kunt u opnieuw naar de instellingsmodus  gaan en zich oriënteren naar het symbool  voor het instellen van de taal)
 - Temperatuureenheid instellen: °C (graden Celsius) of °F (graden Fahrenheit)
 - Miele@home configureren:

Eerste ingebruikname

- Kies verder als u Miele@home nu wilt inrichten (volg hiervoor de aanwijzingen in het hoofdstuk “Het wijzigen van instellingen”, paragraaf “Miele@home”).
- Kies overslaan als u Miele@home later wilt inrichten.
- Kies met behulp van de sensortoetsen < en > uit de optie naar uw keuze en bevestig die keuze met *OK*.
- Druk op de sensortoets ↵ als u terug wilt keren naar het vorige menu.

Op de display verschijnt de melding
Eerste ingebruikneming succesvol afgerond.

- Bevestig de eerste ingebruikname met *OK*.

Op de display verschijnt het hoofdscherm (zie hoofdstuk “Beschrijving van het toestel”, paragraaf “Hoofdscherm”).

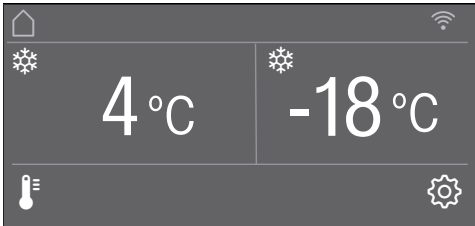
De eerste ingebruikname kan niet worden afgebroken. Door het uitschakelen van het koeltoestel kan deze alleen worden onderbroken, maar wanneer u het koeltoestel opnieuw inschakelt, moet de eerste ingebruikname worden voortgezet.

Koeltoestel inschakelen

- Open de deur van het toestel.
- Schakel het koeltoestel in met de aan-uitschakelaar.

Het koeltoestel begint te koelen en de binnenverlichting gaat aan wanneer u de deur opent.

In de display van het koeltoestel verschijnt Miele en aansluitend het hoofdscherm :



Na de eerste inschakeling of totdat de ingestelde temperatuur in de diepvrieszone is bereikt, verschijnt in de display de melding *Vriestemperatuur was te hoog*. Max. temperatuur: °C.

Er klinkt een zoemer.

- Bevestig de melding met *OK*.

De melding verdwijnt van de display en de zoemer stopt.

Het kan alsnog gebeuren dat de melding na korte tijd opnieuw in de display verschijnt.

Zodra de ingestelde temperatuur in de diepvrieszone is bereikt, verdwijnt de melding helemaal van de display en stopt de zoemer.

Voordat u voor de eerste keer voedingsmiddelen in het koeltoestel legt, kunt u het toestel het beste een paar uur laten voorkoelen, zodat de temperatuur koel genoeg is. Leg pas voedingsmiddelen in de diepvrieszone wanneer de temperatuur laag genoeg is (minstens -18 °C).

Koeltoestel uitschakelen

- Schakel het koeltoestel uit met de aan-uitschakelaar.

De koeling en de binnenverlichting zijn uitgeschakeld.


Let op. Het koeltoestel is niet spanningsvrij wanneer het wordt uitgeschakeld met de aan-uitschakelaar.

Koeltoestel in- en uitschakelen

Bij langdurige afwezigheid

Wanneer u het koeltoestel langere tijd niet gebruikt, doe dan het volgende :

- Schakel het koeltoestel uit.
- Trek de stekker uit het stopcontact of schakel de zekering van de huisinstallatie uit.


 Risico op beschadiging door bevroren watertoevoerleiding.


Als tijdens het gebruik de watertoevoer wordt afgesloten en de ijsblokjesmachine in gebruik blijft, kan de watertoevoerleiding bevroren.


Schakel de ijsblokjesmachine uit wanneer de watertoevoer wordt onderbroken (bijv. tijdens de vakantie).

- Draai de watertoevoerkraan dicht (ca. 3 uur voor u het koeltoestel uitschakelt, zo voorkomt u schimmelvorming door stilstaand water).
- Leeg de ijsschaal.
- Reinig het koeltoestel.
- Reinig de waterfilter.
- Laat het koeltoestel open staan om het te luchten en te voorkomen dat er geurtjes ontstaan.


Als het toestel bij langdurige afwezigheid wordt uitgeschakeld, maar niet wordt gereinigd, bestaat er gevaar voor schimmelvorming als de deur van het toestel gesloten blijft. Reinig het toestel in ieder geval.


Via de instellingsmodus  kunt u verschillende functies van het koeltoestel uitkiezen, hun instellingen deels wijzigen en zo uw koeltoestel aanpassen aan uw behoeftes.

Hierna worden alleen de functies in de instellingsmodus  beschreven die verdere toelichting vereisen.

Als u zich in de instellingsmodus  bevindt, worden het deuralarm en andere waarschuwingmeldingen automatisch onderdrukt.

Toetsvergrendeling / in- of uitschakelen

Als Toetsvergrendeling is ingeschakeld, beschermt dit tegen ongewilde aanpassingen van de temperatuur of in de instellingsmodus .

- Kies in de instellingsmodus  met behulp van de sensortoetsen < en > Toetsvergrendeling en bevestig uw keuze met **OK**.
- Schakel de toetsenvergrendeling in met behulp van de sensortoetsen < en > Aan of Uit en bevestig uw keuze met **OK**.
- Sluit de deur van het toestel. Pas daarna wordt de toetsenvergrendeling geactiveerd.

Een ingeschakelde toetsenvergrendeling wordt niet weergegeven op de display.

Als u tijdens een ingeschakelde toetsenvergrendeling een bedieningstoets gebruikt, verschijnt op de display de melding **Houd de OK-toets 6 seconden ingedrukt om het apparaat te ontgrendelen.**

- Volg de aanwijzing op de display.

De display wordt even ontgrendeld en u kunt de gewenste instelling wijzigen. Door het sluiten van de deur van het toestel wordt de toetsenvergrendeling opnieuw ingeschakeld.



Overige instellingen wijzigen

Eco-stand in- of uitschakelen

De Eco-stand is handig wanneer u bijv. tijdens vakantie het koeltoestel niet volledig wilt uitschakelen of geen grote koelcapaciteit nodig heeft. Het energieverbruik is in de Eco-stand lager dan bij normaal gebruik.


De koelzone wordt daarbij ingesteld op een temperatuur van 6 °C, de temperatuur in het droogvak van de MasterFresh-zone wordt daar bij ca. 3 °C hoger.


De diepvrieszone wordt ingesteld op een temperatuur van -16 °C.

Als de functie SuperKoelen  of SuperFrost  is ingeschakeld, dan wordt deze uitgeschakeld in de Eco-stand.

- Kies in de instellingsmodus  met behulp van de sensortoetsen < en > Eco-stand en bevestig uw keuze met **OK**.
- Schakel de Eco-stand met behulp van de sensortoetsen < en > Aan of Uit en bevestig uw keuze met **OK**.

Een ingeschakelde Eco-stand wordt alleen via de gewijzigde temperaturen in de display weergegeven.

Tip: U kunt de functie Eco-stand ook uitschakelen, doordat u de temperatuur  direct wijzigt (zie hoofdstuk “De juiste temperatuur”, paragraaf “Temperatuur instellen”).

 Gevaar voor de gezondheid door het eten van bedorven voedingsmiddelen.

Levensmiddelen lange tijd bewaren bij een temperatuur van lager dan -18 °C in de diepvrieszone, kan de houdbaarheid en kwaliteit van de levensmiddelen aantasten.

Schakel de functie Eco-stand altijd alleen in voor korte tijd.



Let erop dat de voedingsmiddelen in de diepvrieszone al goed zijn ingevroren wanneer u de functie Eco-stand inschakelt.

Vries geen nieuwe voedingsmiddelen in wanneer de Eco-stand is ingeschakeld.

Levensmiddelen lang bewaren bij een temperatuur van 6 °C kan de houdbaarheid en kwaliteit van de levensmiddelen aantasten.

Zelftest uitvoeren


Voer de Zelftest door wanneer u het gevoel heeft dat uw koeltoestel niet volledig functioneert en moet worden gecontroleerd op eventuele storingen.

- Kies in de instellingsmodus  met behulp van de sensortoetsen < en > Zelftest en bevestig uw keuze met *OK*.
- Druk op de sensortoets  als u het proces wilt afbreken.

De Zelftest start en het koeltoestel wordt gecontroleerd op eventuele fouten en storingen.

- Als met behulp van de zelftest geen fouten of storingen worden ontdekt, verschijnt op de display de melding *Systeem start opnieuw*.
- Als met behulp van de zelftest fouten of storingen worden ontdekt, dan verschijnen deze foutmeldingen aansluitend op de display.

Tevens klinkt er een waarschuwingssignaal.

- Als de zoemer u hindert, dan kunt u deze voortijdig uitschakelen door op de sensortoets  te drukken.
- Noteer de weergegeven foutmelding(en).
- Neem contact op met de Miele-klantendienst en informeer hen over de weergegeven foutmelding(en).
- Bevestig de melding met *OK*.

Op de display verschijnt de melding *Systeem start opnieuw*.

Het koeltoestel schakelt zichzelf snel uit en weer in.

Op de display verschijnt de melding *Zelftest voltooid*.

- Bevestig de melding met *OK*.

Op de display verschijnt opnieuw het hoofdscherm.

Overige instellingen wijzigen

Deurassistent inschakelen

U kunt kiezen tussen de deurassistenten *Push2open* en *Pull2open*.

De deurassistent *Push2open* is standaard ingesteld.

De deurassistent *Push2open* is geschikt voor greeploze meubelfronten. De deur van het toestel gaat vanzelf een stukje open wanneer u er zachtjes tegen duwt.

De deurassistent *Pull2open* is geschikt voor meubelfronten met handgreep. De deur van het toestel gaat eenvoudig en met weinig kracht open.



Risico op beschadiging door voortijdig sluiten van de deur.

Bij een ingeschakelde deurassistent kan herhaald voortijdig sluiten van de deur leiden tot schade en functiestoringen.

Stop met het vasthouden of sluiten van de deur zolang de automatische deuropening nog in werking is. Als u de deur alsnog gesloten heeft, laat deze dan 5 minuten dicht. De automatische deuropening treedt opnieuw in werking.



Indien gewenst kunt u ook de deurassistent voor de koelzone of de diepvrieszone inschakelen. Kies de gewenste zone altijd met behulp van de sensortoetsen < en > en bevestig uw keuze met *OK*

Push2open inschakelen

- Kies in de instellingsmodus  met behulp van de sensortoetsen < en > *Deurassistent* en bevestig uw keuze met *OK*.
- Kies met behulp van de sensortoetsen < en > *Modus* en bevestig uw keuze met *OK*.
- Kies met behulp van de sensortoetsen < en > *Push2open* en bevestig uw keuze met *OK*.
- Druk op de sensortoets , om naar het vorige menuniveau terug te gaan.



– Intensiteit instellen

U kunt daarnaast de intensiteit van de functie *Push2open* instellen. Hoe lager de ingestelde intensiteit, des te minder kracht heeft u nodig bij het drukken op de deur.

- Kies in de instellingsmodus  met behulp van de sensortoetsen < en > *Deurassistent* en bevestig uw keuze met *OK*.
- Kies in de instellingsmodus  met behulp van de sensortoetsen < en > *Intensiteit* en bevestig uw keuze met *OK*.
- Kies met behulp van de sensortoetsen < en > de intensiteit naar uw wens (*Laag*, *Gemiddeld*, *Hoog*) en bevestig uw keuze met *OK*.

– Duur AutoClose instellen

U kunt daarnaast instellen hoe lang de deur geopend moet blijven totdat deze zelfstandig sluit.

- Kies in de instellingsmodus  met behulp van de sensortoetsen < en > Deurassistent en bevestig uw keuze met *OK*.
- Kies in de instellingsmodus  met behulp van de sensortoetsen < en > AutoClose en bevestig uw keuze met *OK*.
- Kies met behulp van de sensortoetsen + en – de gewenste duur (5–30 seconden) en bevestig uw keuze met *OK*.



De deur is zo beveiligd dat ze niet onbedoeld geopend kan worden: als u de deur niet opentrekt, gaat deze na de door u bepaalde duur vanzelf weer dicht.

Pull2open inschakelen


- Kies in de instellingsmodus  met behulp van de sensortoetsen < en > Deurassistent en bevestig uw keuze met *OK*.
- Kies met behulp van de sensortoetsen < en > Modus en bevestig uw keuze met *OK*.
- Kies met behulp van de sensortoetsen < en > Pull2open en bevestig uw keuze met *OK*.
- Druk op de sensortoets , om naar het vorige menuniveau terug te gaan.

– Intensiteit instellen

U kunt daarnaast de intensiteit van de functie Pull2open instellen. Hoe lager de ingestelde intensiteit, des te minder kracht heeft u nodig bij het trekken aan de deur.

- Kies in de instellingsmodus  met behulp van de sensortoetsen < en > Deurassistent en bevestig uw keuze met *OK*.
- Kies in de instellingsmodus  met behulp van de sensortoetsen < en > Intensiteit en bevestig uw keuze met *OK*.
- Kies met behulp van de sensortoetsen < en > de intensiteit naar uw wens (Laag, Gemiddeld, Hoog) en bevestig uw keuze met *OK*.

Deurassistent uitschakelen

- Kies in de instellingsmodus  met behulp van de sensortoetsen < en > Deurassistent en bevestig uw keuze met *OK*.
- Kies met behulp van de sensortoetsen < en > Modus en bevestig uw keuze met *OK*.
- Kies met behulp van de sensortoetsen < en > Uit en bevestig uw keuze met *OK*.
- Druk op de sensortoets , om naar het vorige menuniveau terug te gaan.

Overige instellingen wijzigen

Miele@home instellen

Uw koeltoestel heeft een geïntegreerde wifi-module.

Af fabriek is de netwerkfunctie gedeactiveerd.

Om hem te kunnen gebruiken, heeft u het volgende nodig:

- Een WiFi-netwerk
- De Miele@mobile-app
- Een gebruikersaccount bij Miele. Het gebruikersaccount kunt u aanmaken via de Miele@mobile-app.

De Miele@mobile-app helpt u bij de verbinding tussen het koeltoestel en uw eigen wifi-netwerk.

Nadat u het koeltoestel in uw wifi-netwerk heeft opgenomen, kunt u met de app bijvoorbeeld de volgende handelingen uitvoeren:

- Informatie over de status van uw koeltoestel opvragen
- Instellingen van uw koeltoestel wijzigen

Als u het koeltoestel in uw wifi-netwerk opneemt, wordt het energieverbruik hoger, ook als het koeltoestel is uitgeschakeld.

Zorg ervoor dat op de opstellingsplaats van uw koeltoestel het signaal van uw wifi-netwerk sterk genoeg is.

Beschikbaarheid WiFi-verbinding

De WiFi-verbinding deelt een frequentiebereik met andere toestellen (zoals microgolfovens, op afstand bestuurbaar speelgoed). Hierdoor kunnen tijdelijke of volledige verbindingsoverbrengingen optreden. Een constante beschikbaarheid van de aangeboden functies kan daarom niet worden gegarandeerd.

Beschikbaarheid van Miele@home

Het gebruik van de Miele@mobile-app is afhankelijk van de beschikbaarheid van de Miele@home-services in uw land.

De service Miele@home is niet in elk land beschikbaar.

Informatie over de beschikbaarheid vindt u op de website www.miele.com.

Miele@mobile-app

De Miele@mobile-app kunt u gratis downloaden uit de Apple App Store[®] of de Google Play Store[™].



Overige instellingen wijzigen

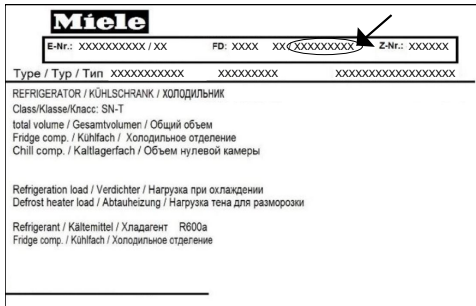
Uw koeltoestel via de Miele@mobile-app in het netwerk opnemen

Voor de aanmelding heeft u nog het volgende nodig:

- het wachtwoord van uw wifi-netwerk
- het wachtwoord van het koeltoestel

Het wachtwoord van het koeltoestel is het serienummer dat op het typeplaatje staat.

Het typeplaatje vindt u aan de binnenkant van het koeltoestel.



Als bijvoorbeeld het serienummer “78000001” is, is het wachtwoord “78000001”.

- Kies in de instellingsmodus  met behulp van de sensortoetsen < en > Miele@home en bevestig uw keuze met OK.

Op de display verschijnt instellen.

- Bevestig uw keuze met OK.
- Kies met behulp van de sensortoetsen < en > Per app en bevestig uw keuze met OK.
- Start de Miele@mobile-app en volg de verdere aanwijzingen in de app.


- Zodra uw koeltoestel succesvol via de app in uw wifi-netwerk is opgenomen, verschijnt op de display van het koeltoestel Verbinding geslaagd.

- Bevestig de procedure opnieuw met OK.

Bij een actieve wifi-verbinding verschijnt op de display .

Uw koeltoestel verbinden via WPS

Voor deze verbindingmethode moet uw router beschikken over de WPS-functie.

- Kies in de instellingsmodus  met behulp van de sensortoetsen < en > Miele@home en bevestig uw keuze met OK.

Op de display verschijnt instellen.

- Bevestig uw keuze met OK.
- Kies met behulp van de sensortoetsen < en > Per WPS en bevestig uw keuze met OK.
- Volg de aanwijzingen op de display.
- Bevestig de procedure met OK.


Om de Miele@home-functies te kunnen gebruiken, dient u uw koeltoestel ook in de app aan te melden.

- Zodra uw koeltoestel succesvol via WPS in uw thuisnetwerk is opgenomen, verschijnt op de display Verbinding geslaagd.
- Bevestig de procedure opnieuw met OK.

Bij een actieve wifi-verbinding verschijnt op de display .

Overige instellingen wijzigen


Miele@home deactiveren

- Kies in de instellingsmodus  met behulp van de sensortoetsen < en > Miele@home en bevestig uw keuze met **OK**.
- Kies met behulp van de sensortoetsen < en > deactiveren en bevestig uw keuze met **OK**.

Op de display verschijnt de melding De-activering geslaagd.


- Bevestig de melding met **OK**.

Uw koeltoestel wordt nu afgemeld van uw wifi-netwerk.

Het symbool  verdwijnt van de display.

Miele@home activeren

Als Miele@home eerder is geactiveerd, maar de verbinding is verbroken, moet u de verbinding opnieuw activeren.

- Kies in de instellingsmodus  met behulp van de sensortoetsen < en > Miele@home en bevestig uw keuze met **OK**.
- Kies met behulp van de sensortoetsen < en > activeren en bevestig uw keuze met **OK**.

Op de display verschijnt de melding Activering geslaagd.





- Bevestig de melding met **OK**.

Bij een actieve wifi-verbinding verschijnt op de display .

Wifi-verbindingstatus controleren


- Kies in de instellingsmodus  met behulp van de sensortoetsen < en > Miele@home en bevestig uw keuze met **OK**.
- Kies met behulp van de sensortoetsen < en > Status verbinding en bevestig uw keuze met **OK**.

Op de display verschijnt een melding over de wifi-verbindingstatus:

-  verbonden: er is een sterke verbinding,
-  verbonden: er is een matige verbinding,
-  verbonden: er is een zwakke verbinding,
- : er is geen verbinding.

Miele@home opnieuw inrichten

Als uw wifi-netwerk is gewijzigd, kunt u Miele@home voor uw koeltoestel opnieuw instellen.


- Kies in de instellingsmodus  met behulp van de sensortoetsen < en > Miele@home en bevestig uw keuze met **OK**.
- Kies met behulp van de sensortoetsen < en > Opnieuw instellen en bevestig uw keuze met **OK**.

Op de display verschijnt de melding Configuratie resetten?

- Kies met behulp van de sensortoetsen < en > ja of nee en bevestig uw keuze met **OK**.


Netwerkconfiguratie herstellen

Herstel de fabrieksinstellingen wanneer u het koeltoestel wegdoet, verkoopt of een gebruikt koeltoestel gaat gebruiken. Hierbij wordt ook de netwerkconfiguratie hersteld, zodat alle persoonlijke gegevens van het koeltoestel verwijderd worden. Bovendien heeft de vorige eigenaar geen toegang meer tot het koeltoestel.

- U kunt de instellingen van het koeltoestel herstellen naar de fabrieksinstellingen, zoals beschreven in het hoofdstuk “Instellingen herstellen naar de fabrieksinstellingen ”.

Demo-functie uitschakelen

Met de toonzaalstand kan de vakhandel het koeltoestel presenteren **zonder de koeling in te hoeven schakelen**. Deze functie is niet relevant voor particulier gebruik.

Als de toonzaalstand standaard ingeschakeld is, verschijnt op de display .

- Kies in de instellingsmodus  met behulp van de sensortoetsen < en > Demo-functie en bevestig uw keuze met OK.

Op de display verschijnt de melding Druk 4 seconden op de OK-toets om de functie te deactiveren.

- Volg de aanwijzing op de display.

Op de display verschijnt de countdown De demo-functie wordt over seconden uitgeschakeld.

Op de display verschijnt de melding De demo-functie wordt uitgeschakeld. Apparaat koelt.

- Bevestig deze melding met OK.


Op de display verschijnt opnieuw het hoofdscherm.

Overige instellingen wijzigen

Instellingen herstellen naar de fabrieksinstellingen

U kunt de instellingen van het koeltoestel herstellen naar de fabrieksinstellingen.

Herstel de fabrieksinstellingen wanneer u het koeltoestel wegdoet, verkoopt of een gebruikt koeltoestel gaat gebruiken. Hierbij wordt ook de netwerkconfiguratie hersteld, zodat alle persoonlijke gegevens van het koeltoestel verwijderd worden. Bovendien heeft de vorige eigenaar geen toegang meer tot het koeltoestel.

- Kies in de instellingsmodus  met behulp van de sensortoetsen < en > Fabrieksinstellingen en bevestig uw keuze met *OK*.
- Kies met behulp van de sensortoetsen < en > *Resetten* en bevestig uw keuze met *OK*.




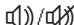













Na een korte wachttijd verschijnt op de display de melding *Instellingen gereset*.

- Bevestig de melding met *OK*.

De eerste ingebruikname begint opnieuw (zie hoofdstuk “Eerste ingebruikname”, paragraaf “Het toestel voor het eerst in gebruik nemen”).

De instellingen van het koeltoestel worden daarbij hersteld naar de volgende waarden:

Overige instellingen wijzigen

Functie	Standaard fabrieksinstelling
	Taal Engels
	Lichtsterkte display middelste waarde (4 van 7 segmenten)
	Kleurenschema donker
	Geluidssignalen middelste waarde (4 van 7 segmenten)
	Toets signaal middelste waarde (4 van 7 segmenten)
°C/°F	Temperatuureenheid °Celsius
	Toetsvergrendeling uitgeschakeld
	Eco-stand uitgeschakeld
	Deurassistent Push2open
	Miele@home uitgeschakeld
	Vakantie uitgeschakeld
	Dispenserunit ingeschakeld
	Sabbatmodus uitgeschakeld
	Signaal vervangen waterfilter ingeschakeld
	Weergave Active AirClean filter ingeschakeld
	Temperatuur koelzone 4 °C
	Temperatuur droogvak 2 °C
	Temperatuur diepvrieszone -18 °C

Overige instellingen wijzigen

Vakantie-modus ☀️ in- of uitschakelen

De Vakantie-modus is handig wanneer u bijv. tijdens vakantie de koelzone niet geheel wilt uitschakelen of geen grote koelcapaciteit nodig heeft.

Bij deze gemiddelde koelzonetemperatuur kunnen bederfelijke voedingsmiddelen nog enige tijd in het toestel bewaard blijven, terwijl het energieverbruik lager is dan normaal.

Ook ontstaan er geen geurtjes en schimmels, die wél zouden kunnen ontstaan als de koelzone helemaal wordt uitgeschakeld en de deur van het toestel wordt gesloten.


De koelzone wordt op een temperatuur van 14 °C gebracht en kan zo energiezuinig in gebruik blijven.

Als de functie SuperKoelen ❄️ is ingeschakeld, dan wordt deze uitgeschakeld in de Vakantie-modus.

Let op: de temperatuur in het droogvak van de MasterFresh-zone wordt bij een ingeschakelde Vakantie eveneens hoger.

De diepvrieszone blijft ingeschakeld op de eerder ingestelde temperatuur. Ook de functie SuperFrost ❄️ kan verder worden gekozen.

De ijsblokjesbereiding wordt onderbroken zolang de Vakantie-modus is ingeschakeld.


 Gevaar voor de gezondheid door het eten van bedorven voedingsmiddelen.

Wanneer de temperatuur in de koelzone lange tijd boven de 4 °C blijft, kunnen de houdbaarheid en kwaliteit van de voedingsmiddelen in de diepvrieszone verminderen.

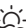
Schakel de Vakantie-modus altijd alleen in voor korte tijd.

Bewaar in die tijd geen delicate en bederfelijke voedingsmiddelen zoals fruit, groenten, vis, vlees en zuivelproducten in het toestel.


Vakantie-modus inschakelen

- Kies in de instellingsmodus  met behulp van de sensortoetsen < en > Vakantie en bevestig uw keuze met OK.
- Kies met behulp van de sensortoetsen < en > Aan en bevestig uw keuze met OK.


In de temperatuurweergave van de koelzone verschijnt nu 14 °C. De verlichting van de koelzone dooft.

In de temperatuurweergave voor de koelzone verschijnt het symbool .

Vakantie-modus uitschakelen

- Kies in de instellingsmodus  met behulp van de sensortoetsen < en > Vakantie en bevestig uw keuze met OK.
- Kies met behulp van de sensortoetsen < en > Uit en bevestig uw keuze met OK.

In de temperatuurweergave van de koelzone verschijnt nu de door u ingestelde temperatuur. De verlichting van de koelzone gaat weer aan.


Het symbool  verdwijnt van de temperatuurweergave van de koelzone.

Sabbatmodus in- of uitschakelen


Ter ondersteuning bij religieuze gebruiken beschikt het koeltoestel over de Sabbathmodus.

Terwijl de Sabbathmodus is ingeschakeld, kunt u geen instellingen wijzigen bij uw koeltoestel.

Let op: de deur van het toestel is stevig gesloten, omdat in de Sabbathmodus optische en akoestische signalen zijn uitgeschakeld.

- Kies in de instellingsmodus  met behulp van de sensortoetsen < en > Sabbathmodus en bevestig uw keuze met OK.
- Kies met behulp van de sensortoetsen < en > Aan of Uit en bevestig uw keuze met OK.

Bij een ingeschakelde Sabbathmodus verschijnt op de display  en de displayhelderheid wordt verminderd (de display verandert niet door het sluiten van de deur).


De volgende functies worden uitgeschakeld bij een actieve Sabbathmodus .

- de deurassistent (bij een greeploos meubelfront hoeft de deur alleen van onder of van de zijkant te worden opengetrokken)
- de verlichting
- alle geluidssignalen en optische signalen
- de temperatuurweergave
- de functie SuperKoelen (als die was ingeschakeld)


Overige instellingen wijzigen

- de functie SuperFrost (als die was ingeschakeld)
- de ijsblokjesmachine (als die was ingeschakeld)

De volgende functies kunnen nog steeds worden gebruikt:

- De sensortoets voor de instellingsmodus  om Sabbatmodus uit te schakelen.

De functie Sabbatmodus gaat na ongeveer 125 uur automatisch uit.

 Gevaar voor de gezondheid door het eten van bedorven voedingsmiddelen.

Omdat een mogelijke stroomuitval tijdens de sabbatmodus niet wordt aangegeven, kunnen de diepvriesproducten geheel of gedeeltelijk ontdooien. Daardoor zijn de voedingsmiddelen korter houdbaar.

Controleer de kwaliteit van de voedingsmiddelen.

Controleer of de diepvriesproducten geheel of gedeeltelijk zijn ontdooid.

Als dat het geval is, gebruik deze voedingsmiddelen dan zo snel mogelijk of kook of braad ze alvorens ze opnieuw in te vriezen.

Signaal vervangen waterfilter in-, uitschakelen of herstellen


De Signaal vervangen waterfilter herinnert u afhankelijk van de hoeveelheid geproduceerde ijsblokjes elke 6 maanden aan het reinigen van de waterfilter. Op de display verschijnt: Reinig het waterfilter.

Hoe de waterfilter moet worden gereinigd, staat beschreven in het hoofdstuk “Reiniging en onderhoud”, paragraaf “Waterfilter (IntensiveClear-zeeffilter) reinigen”.

De herinnering aan de reiniging van de waterfilter verschijnt de eerste keer automatisch. Deze hoeft niet apart te worden ingeschakeld.


Signaal vervan-gen waterfilter in-schakelen

Als de Signaal vervan-gen waterfilter is uitgeschakeld, moet deze naar behoefte opnieuw worden ingeschakeld.

- Kies in de instellingsmodus  met behulp van de sensortoetsen < en > Signaal vervan-gen waterfilter en bevestig uw keuze met *OK*.
- Kies met behulp van de sensortoetsen < en > Aan en bevestig uw keuze met *OK*.

De Signaal vervan-gen waterfilter is ingeschakeld.

Signaal vervan-gen waterfilter uit-schakelen


- Kies in de instellingsmodus  met behulp van de sensortoetsen < en > Signaal vervan-gen waterfilter en bevestig uw keuze met *OK*.
- Kies met behulp van de sensortoetsen < en > Uit en bevestig uw keuze met *OK*.

De Signaal vervan-gen waterfilter is uitgeschakeld.

Signaal vervan-gen waterfilter herstellen

Nadat u de waterfilter heeft gereinigd, moet u de Signaal vervan-gen waterfilter herstellen, zodat u opnieuw na 6 maanden een herinnering krijgt.

Als u de weergave niet herstelt, verschijnt deze steeds opnieuw.

- Kies in de instellingsmodus  met behulp van de sensortoetsen < en > Signaal vervan-gen waterfilter en bevestig uw keuze met *OK*.
- Kies met behulp van de sensortoetsen < en > Resetten en bevestig uw keuze met *OK*.

De melding Reinig het waterfilter verdwijnt van de display.

De Signaal vervan-gen waterfilter voor de volgende reiniging van de waterfilter is geactiveerd.

Overige instellingen wijzigen

Weergave Active AirClean filter in-, uitschakelen of terugzetten


De Weergave Active AirClean filter herinnert u er ongeveer elke 6 maanden aan dat de Active AirClean-filters moeten worden vervangen. Op de display verschijnt: *Wijzig Active AirClean filter.*

Hoe de Active AirClean-filters moeten worden vervangen, staat beschreven in het hoofdstuk “Reiniging en onderhoud”, paragraaf “Active AirClean-filters vervangen”.

De herinnering aan de reiniging van de Active AirClean-filters verschijnt de eerste keer automatisch. Deze hoeft niet apart in te worden geschakeld.

Weergave Active AirClean filter in-schakelen


Als de Weergave Active AirClean filter is uitgeschakeld, moet deze naar behoefte opnieuw worden ingeschakeld.

- Kies in de instellingsmodus  met behulp van de sensortoetsen < en > Weergave Active AirClean filter en bevestig uw keuze met *OK*.
- Kies met behulp van de sensortoetsen < en > Aan en bevestig uw keuze met *OK*.

De Weergave Active AirClean filter is ingeschakeld.

Weergave Active AirClean filter uitschakelen

Wilt u geen Weergave Active AirClean filter, dan kunt u deze functie ook uitschakelen.


- Kies in de instellingsmodus  met behulp van de sensortoetsen < en > Weergave Active AirClean filter en bevestig uw keuze met *OK*.
- Kies met behulp van de sensortoetsen < en > Uit en bevestig uw keuze met *OK*.

De Weergave Active AirClean filter is uitgeschakeld.

Weergave Active AirClean filter terugzetten

Nadat u de Active AirClean-filters heeft vervangen, moet u de Weergave Active AirClean filter terugzetten, zodat u opnieuw na 6 maanden een herinnering krijgt.

Als u de weergave niet terugzet, verschijnt deze steeds opnieuw.

- Kies in de instellingsmodus  met behulp van de sensortoetsen < en > Weergave Active AirClean filter en bevestig uw keuze met *OK*.
- Kies met behulp van de sensortoetsen < en > Resetten en bevestig uw keuze met *OK*.

De melding *Wijzig Active AirClean filter* verdwijnt van de display.

De Weergave Active AirClean filter voor de volgende vervanging van de Active AirClean-filters is geactiveerd.

De juiste temperatuur

De juiste temperatuurinstelling is heel belangrijk voor het bewaren van de voedingsmiddelen. Voedingsmiddelen bederven snel door micro-organismen. Dat kan door de juiste bewaar temperatuur worden voorkomen of vertraagd. De temperatuur beïnvloedt de snelheid waarmee de micro-organismen groeien. Als de temperatuur daalt, vertragen deze processen.

De temperatuur in het koeltoestel stijgt als:

- u vaak en gedurende lange tijd de deur van het toestel opent
- er meer voedingsmiddelen worden bewaard
- de temperatuur van de voedingsmiddelen hoger is, wanneer ze worden opgeslagen
- de omgevingstemperatuur van het koeltoestel hoger is. Het koeltoestel is gemaakt voor een bepaalde klimaatklasse waar de kamertemperatuur niet boven of onder mag liggen.

... in de koelzone en de MasterFresh-zone

Voor de koelzone adviseren wij een koeltemperatuur van 4 °C.

In het droogvak van de MasterFresh-zone wordt de temperatuur automatisch geregeld. Bij een koelzonetemperatuur van 4 °C bedraagt deze ca. 2 °C.

Let op: bij een warmere temperatuur in de koelzone stijgt ook de temperatuur in het droogvak van de MasterFresh-zone.

Dit is bijvoorbeeld ook het geval wanneer u de functies Eco-stand en Vakantie inschakelt.


Automatische temperatuurverdeling (DynaCool)

Wanneer u de koelzone inschakelt, schakelt het koeltoestel automatisch de ventilator in. Daardoor wordt de kou in de koelzone gelijkmatig verdeeld, zodat de levensmiddelen die in de koelzone zijn opgeslagen met ongeveer dezelfde temperatuur worden gekoeld.

... in de diepvrieszone

Om verse voedingsmiddelen in te vriezen en langdurig te bewaren, moet de temperatuur **-18 °C** zijn. Bij deze temperatuur wordt de groei van micro-organismen grotendeels gestopt. Zodra de temperatuur hoger wordt dan **-10 °C**, begint de aantasting door de micro-organismen en de voedingsmiddelen zijn minder lang houdbaar. Daarom mogen (gedeeltelijk) ontdooide voedingsmiddelen pas weer worden ingevroren, nadat ze zijn verwerkt (koken of braden). Door de hoge temperaturen worden de meeste micro-organismen gedood.

Temperatuur instellen

- Raak de sensortoets  aan om de temperatuur in te stellen.

De eerder ingestelde temperaturen van de koel- en diepvrieszone verschijnen.

- Kies met behulp van de sensortoetsen **<** en **>** de temperatuurzone uit waarvan u de temperatuur wilt wijzigen en bevestig uw keuze met **OK**.
- Stel de temperatuur in met behulp van de sensortoetsen **+** en **-**. Als u de sensortoetsen ingedrukt houdt, verandert de temperatuur continu.
- Bevestig de instelling van de temperatuur met **OK** of wacht ongeveer 8 seconden nadat u voor het laatst een toets heeft aangeraakt. De temperatuur wordt dan automatisch overgenomen.

Tip: De nieuwe instelling wordt ook bevestigd en overgenomen als u de deur sluit.

De temperatuuraanduiding in de display geeft altijd de **gewenste** temperatuur van de koelzone aan.

Heeft u de temperatuur gewijzigd, controleer dan de temperatuuraanduiding **na ca. 6 uur wanneer er weinig voedingsmiddelen in het toestel liggen en na ca. 24 uur wanneer het toestel goed vol zit**. Pas dan is de werkelijke temperatuur ingesteld.

- Is de temperatuur dan nog te hoog of te laag, wijzig de temperatuur dan.

De temperatuur in het droogvak van de MasterFresh-zone wijzigen

In het droogvak van de MasterFresh-zone ligt de temperatuur op ca. 2 °C.

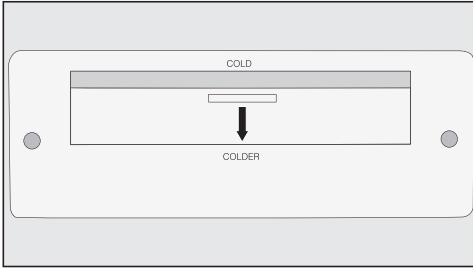
Wilt u een lagere temperatuur om bijv. vis te bewaren, dan kunt u de temperatuur in het droogvak wijzigen.

- Open de bovenste toesteldeur.
- Verwijder het droogvak (zie hoofdstuk “De binnenruimte indelen”, paragraaf “Vakken uit de koelzone verwijderen”) of trek deze tot de aanslag eruit.

Aan de achterwand van de koelzone bevindt zich de thermostaat waarmee u de temperatuur in het droogvak kunt wijzigen.

De thermostaat staat standaard in de positie “cold”.

De juiste temperatuur



- Zet de thermostaat in de positie “col-der”, door hem aan de aanraakhulp naar beneden te trekken.

De temperatuur in het droogvak van de MasterFresh-zone daalt permanent naar iets boven de 0 °C.

Mogelijke temperatuurstellingen

De temperatuur is instelbaar:

- in de koelzone van 2 °C tot en met 8 °C
- in de diepvrieszone van -14 °C tot en met -24 °C.

Het bereiken van de laagste temperatuur is afhankelijk van de plaats van opstelling en de kamertemperatuur.

Bij een hoge kamertemperatuur is de laagste temperatuur moeilijker bereikbaar.


SuperKoelen en SuperFrost gebruiken

Functie SuperKoelen ❄️

Met de functie SuperKoelen wordt de koelzone zeer snel tot de koudste waar- de afgekoeld (afhankelijk van de kamer- temperatuur).

De functie SuperKoelen is met name aan te bevelen als u grote hoeveelheden verse voedingsmiddelen of dranken snel wenst te koelen.

SuperKoelen inschakelen

- Raak de sensortoets  aan om de temperatuur in te stellen.
- Kies met behulp van de sensortoet- sen < en > de temperatuurweergave in de koelzone en bevestig uw keuze met OK.
- Druk op sensortoets ❄️ voor het in- schakelen van de functie SuperKoe- len.


Het symbool ❄️ krijgt een gekleurde achtergrond en in de temperatuurweer- gave verschijnt de nieuw ingestelde waarde van 2 °C.

- Bevestig de instelling met OK of wacht ongeveer 8 seconden nadat u voor het laatst een toets heeft aange- raakt. De instelling wordt dan auto- matisch overgenomen.

In de temperatuurweergave voor de koelzone licht het symbool ❄️ op.

Het koeltoestel werkt nu met de hoogst mogelijke koelcapaciteit.

SuperKoelen uitschakelen

- Raak de sensortoets  aan om de temperatuur in te stellen.
- Kies met behulp van de sensortoet- sen < en > de temperatuurweergave in de koelzone en bevestig uw keuze met OK.

Het symbool ❄️ heeft een gekleurde achtergrond en in de temperatuurweer- gave staat de nieuw ingestelde waarde van 2 °C.

- Druk op sensortoets ❄️ voor het uit- schakelen van de functie SuperKoe- len.

Het symbool ❄️ heeft geen gekleurde achtergrond meer en in de temperatuur- weergave verschijnt weer de eerst inge- stelde temperatuur.

- Bevestig de instelling met OK of wacht ongeveer 8 seconden nadat u voor het laatst een toets heeft aange- raakt. De instelling wordt dan auto- matisch overgenomen.

Het symbool ❄️ verdwijnt van de tem- peratuurweergave van de koelzone.

De koelcapaciteit van het toestel is weer normaal.

Schakelt u de functie SuperKoelen niet uit, dan wordt deze automatisch uitge- schakeld na ca. 6 uur. Het toestel werkt weer met normale koelcapaciteit.

Tip: Om energie te besparen moet u de functie SuperKoelen zelf uitschakelen zodra de voedingsmiddelen of dranken koel genoeg zijn.

SuperKoelen en SuperFrost gebruiken

Functie SuperFrost ❄️

Om verse voedingsmiddelen optimaal in te vriezen, dient u eerst de functie SuperFrost in te schakelen.


Op die manier worden de voedingsmiddelen snel doorvroren en blijven de voedingswaarde, de vitamines, het uiterlijk en de smaak behouden.

Uitzonderingen:

- wanneer u reeds ingevroren voedingsmiddelen in het toestel plaatst.
- wanneer u dagelijks slechts max. 2 kg verse voedingsmiddelen invriest.


SuperFrost inschakelen

U dient de functie SuperFrost **4-6 uur voordat u de in te vriezen voedingsmiddelen in de diepvrieszone plaatst** in te schakelen. Als het **maximale vriesvermogen** dient te worden benut, moet SuperFrost **24 uur van tevoren** worden ingeschakeld.

- Raak de sensortoets  aan om de temperatuur in te stellen.
- Kies met behulp van de sensortoetsen < en > de temperatuurweergave in de diepvrieszone en bevestig uw keuze met *OK*.
- Druk op sensortoets  voor het inschakelen van de functie SuperFrost.


Het symbool  krijgt een gekleurde achtergrond en in de temperatuurweergave verschijnt de nieuw ingestelde waarde van -30 °C.


- Bevestig de instelling met *OK* of wacht ongeveer 8 seconden nadat u voor het laatst een toets heeft aangeraakt. De instelling wordt dan automatisch overgenomen.


In de temperatuurweergave voor de diepvrieszone licht het symbool  op.


Het koeltoestel werkt nu met de hoogst mogelijke koelcapaciteit.

SuperFrost uitschakelen


- Raak de sensortoets  aan om de temperatuur in te stellen.
- Kies met behulp van de sensortoetsen < en > de temperatuurweergave in de diepvrieszone en bevestig uw keuze met *OK*.

Het symbool  heeft een gekleurde achtergrond en in de temperatuurweergave staat de nieuw ingestelde waarde van -30 °C.

- Druk op sensortoets  voor het uitschakelen van de functie SuperFrost.

Het symbool  heeft geen gekleurde achtergrond meer en in de temperatuurweergave verschijnt weer de eerst ingestelde temperatuur.

- Bevestig de instelling met *OK* of wacht ongeveer 8 seconden nadat u voor het laatst een toets heeft aangeraakt. De instelling wordt dan automatisch overgenomen.

Het symbool  verdwijnt van de temperatuurweergave van de diepvrieszone.

De koelcapaciteit van het toestel is weer normaal.

SuperKoelen en SuperFrost gebruiken

Schakelt u de functie SuperFrost niet uit, dan wordt deze automatisch uitgeschakeld na ca. 54 uur. Hoe lang het precies duurt voordat deze functie wordt uitgeschakeld, is afhankelijk van de hoeveelheid verse voedingsmiddelen die in de diepvrieszone is geplaatst. Het toestel werkt weer met normale koelcapaciteit.

Tip: Om energie te besparen, moet u de functie SuperFrost zelf uitschakelen zodra in de diepvrieszone een **constante** temperatuur van minstens -18 °C is bereikt. Controleer de temperatuur in de diepvrieszone.

Temperatuur- en deuralarm

Dit toestel heeft een waarschuwingssysteem, waarmee wordt voorkomen dat de temperatuur in de diepvrieszone ongemerkt stijgt en dat er te veel energie verloren gaat, bijv. wanneer de deur openstaat.

Temperatuuralarm


Wanneer de temperatuur in de diepvrieszone te veel stijgt, verschijnt op de display de melding *Vriestemperatuur was te hoog. Max. temperatuur: °C.* Tevens klinkt er een waarschuwingssignaal.

In de temperatuurweergave wordt de hoogste waarde aangegeven die tijdens de temperatuurstijging is opgetreden.

Het geluids- en optische signaal wordt bijvoorbeeld weergegeven:

- wanneer u het toestel inschakelt en de temperatuur in het koeltoestel te veel verschilt van de temperatuur die u heeft ingesteld
- als u ingevroren voedingsmiddelen herschikt of uit het toestel haalt en er daarbij te veel warme lucht binnenstroomt
- als u een vrij grote hoeveelheid voedingsmiddelen invriest
- als u verse voedingsmiddelen invriest die nog warm zijn
- als er een lange stroomuitval is geweest.

Zodra de juiste temperatuur weer is bereikt, schakelt de zoemer uit en verdwijnt de melding van de display.

 Gevaar voor de gezondheid door het eten van bedorven voedingsmiddelen.

Is de temperatuur gedurende een vrij lange tijd hoger dan -18 °C , controleer dan of de diepvriesproducten geheel of gedeeltelijk zijn ontdooid. Daardoor zijn de voedingsmiddelen korter houdbaar.

Controleer of de diepvriesproducten geheel of gedeeltelijk zijn ontdooid. Als dat het geval is, verbruik deze voedingsmiddelen dan zo snel mogelijk of kook of bak ze alvorens ze opnieuw in te vriezen.

Temperatuuralarm voortijdig uitschakelen

Voordat u het temperatuuralarm uitschakelt, moet de oorzaak voor het temperatuuralarm worden vastgesteld en opgelost.

Als de zoemer u stoort, dan kunt u hem voortijdig uitschakelen.

- Druk op de sensortoets *OK*.

De zoemer houdt op en de melding op de display verdwijnt.

Deuralarm

Als een van de deuren van het toestel langer dan 2 minuten openstaat, klinkt er een zoemer.

Daarnaast verschijnt op de display de melding *Sluit de deur*.

Zodra de betreffende deur wordt gesloten, schakelt de zoemer uit en verdwijnt de melding van de display.

Deuralarm voortijdig uitschakelen

Als de zoemer u stoort, dan kunt u hem voortijdig uitschakelen.

- Druk op de sensortoets *OK*.

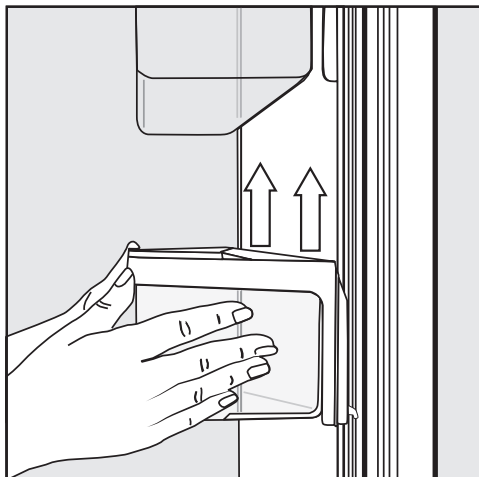
De zoemer houdt op en de melding op de display verdwijnt.

Na bepaalde tijd klinkt de zoemer opnieuw en verschijnt de melding op de display, totdat de deuren worden gesloten.

De binnenruimte indelen

Deurvak verwijderen of verplaatsen

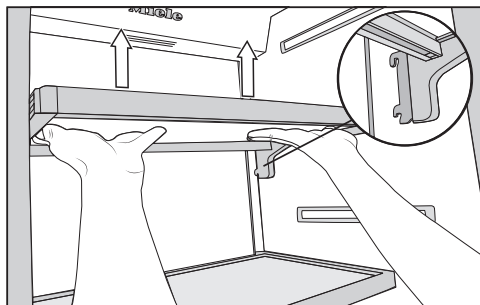
Verwijder of verplaats de deurvakken alleen als er niets in staat.



- Houd het vak met beide handen aan het houderframe vast en til het een stukje op, zodat het aan beide kanten met het haakje boven de voering wordt getild.
- Verwijder het vak of zet het weer in de voeringen op de gewenste positie, met de haakjes op gelijke hoogte.
- Let erop dat u het vak recht plaatst.

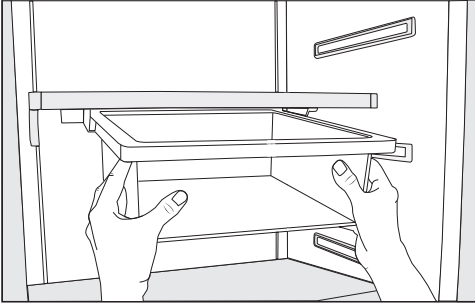
Tip: De bakjes in het deurvak kunt u ook uit het frame verwijderen om ze te vullen, er iets uit te halen of ze te reinigen.

Plateaus verwijderen of verplaatsen



- Grijp met beide handen onder het plateau en til dit een stuk op, zodat het achter aan beide kanten met het haakje uit de voering wordt getild.
- Trek het plateau naar voren.
- Verwijder het plateau of zet het op de gewenste positie met het haakje weer in de voering.
- Let erop dat u het plateau recht plaatst.

De hanglade verwijderen



- Trek de hanglade er recht uit, zodat deze aan beide kanten boven de uit-trekvergrendeling wordt getild.
- Om de hanglade er weer in te zetten, schuift u hem recht in de voering.

De hanglade kunt u naar behoefte naar links of rechts verschuiven.

Hanglade verplaatsen

De hanglade kan onder elk plateau naar behoefte in de koelzone worden bevestigd.

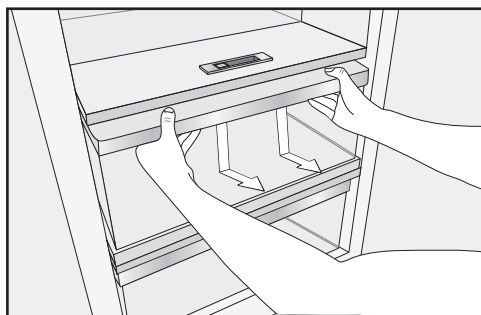
- Trek de hanglade eruit.
- Om de houder voor de hanglade te verwijderen, drukt u aan beide kanten van de houder van achteren tegen de haakjes en trekt u de houder schuin naar beneden van het houderframe af.
- Om de houder er weer in te zetten, drukt u aan beide kanten van achteren tegen de haakjes en klemt u ze van onderaf in de spleet aan het houderframe.
- Zet de hanglade er weer in.

Tip: Als alternatief kunt u het plateau met de hanglade verplaatsen.

De binnenruimte indelen

Vakken uit de koelzone halen

- Trek het vak een stukje naar buiten.



- Grijp met beide handen van onder het houderframe van het vak vast en druk het vak snel naar beneden, zodat het achteraan naar boven toe uit het frame glijdt.
- Trek het vak er naar voren toe uit.

Schuif de rolgeleiders vervolgens weer helemaal in. Zo kunt u beschadigingen voorkomen.

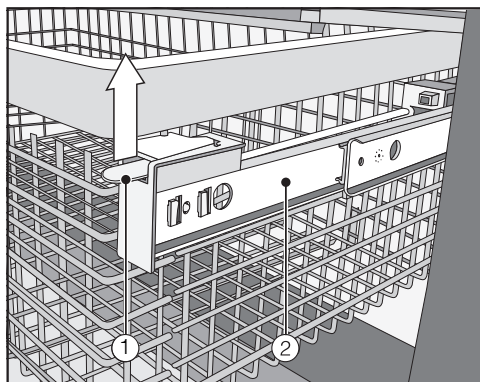
Let er bij het reinigen van het koeltoestel op dat het speciale vet in de rolgeleiders niet wordt verwijderd. Reinig de geleiders met een vochtige doek.

- Voor het inzetten van het vak zet u het vak op de rolgeleiders totdat u een klik hoort.

De diepvriesrekken eruit halen

De diepvriesrekken kunnen naar behoefte (bijv. voor reiniging) worden verwijderd.

- Open de onderste deur zo ver mogelijk.
- Trek het diepvriesrek tot de aanslag uit het toestel.

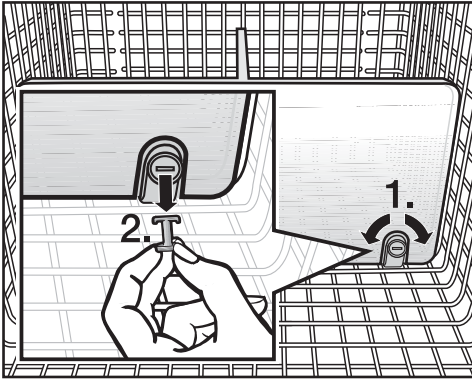


- Trek de klikverbinding aan beide kanten ① naar boven en verwijder het diepvriesrek voorzichtig naar boven toe.
- Om het rek er weer in te zetten, trekt u de telescoopgeleiders ② tot de aanslag uit.
- Zet het diepvriesrek erin.
- Schuif het diepvriesrek er weer helemaal in, tot deze in de klikverbinding vastklikt.

Scheidingswand verwijderen (afhankelijk van model)

De scheidingswand in het diepvriesrek kan voor de reiniging worden verwijderd:

De scheidingswand is via houders aan het diepvriesrek bevestigd.



- Trek het diepvriesrek tot de aanslag uit het toestel.
- Om de houders los te maken, draait u de sleuf in de pennen met een geschikt voorwerp horizontaal (1.).
- Trek de pennen uit de houders (2.).
- Trek de scheidingswand omhoog en verwijder deze.
- Om de scheidingswand weer te plaatsen, zorgt u dat de houders verticaal staan en zet u de scheidingswand zo in de houders dat deze vastklikt.
- Zet de pennen in de houders en draai de sleuf in de pennen met een geschikt voorwerp verticaal.
- Schuif het diepvriesrek weer helemaal naar binnen.

De ijsblokesschaal verwijderen

De ijsblokesschaal kan voor reiniging worden verwijderd.

- Open de onderste deur zo ver mogelijk.
- Kantel de ijsblokesschaal naar voren en verwijder hem naar boven toe.

De ijsproductie wordt niet stopgezet wanneer de ijsblokesschaal wordt verwijderd. Het kan gebeuren dat de ijsblokjes in het diepvriesrek eronder vallen.

Verwijder de ijsblokesschaal zo kort mogelijk of schakel van tevoren de ijsblokjesmachine uit (zie "Ijsblokjes maken", paragraaf "De ijsblokjesmachine uitschakelen").

Levensmiddelen in de koelzone bewaren



Explosiegevaar door brandbare gasmengsels.

Brandbare gasmengsels kunnen ontbranden door elektrische onderdelen.

Bewaar geen explosieve stoffen en geen producten met brandbare drijfgassen (bijv. spuitbussen) in het koeltoestel. Dergelijke spuitbussen kunt u herkennen aan de hand van de opgedrukte inhoudsopgave of een vlamsymbool. Eventueel ont-snappende gassen kunnen ontbranden door elektrische onderdelen.



Gevaar voor beschadiging door voedingsmiddelen die vet of olie bevatten.

Indien u vet- of oliehoudende voedingsmiddelen in het koeltoestel of de deur van het toestel bewaart, kunnen er spanningsscheuren in de kunststof ontstaan waardoor de kunststof knapt of scheurt.

Voorkom dat eventueel uitlopend vet of uitlopende olie in aanraking komt met kunststof onderdelen.

Verschillende koelgedeelten

Door de natuurlijke luchtcirculatie ontstaan er in de koelzone gedeelten met verschillende temperaturen.

De koude, zware lucht zakt naar het onderste gedeelte van de koelzone. Maak bij het erin plaatsen van de voedingsmiddelen gebruik van deze verschillende temperaturen.

Tip: Leg de voedingsmiddelen niet te dicht op elkaar, zodat de lucht goed kan circuleren.

Als de luchtcirculatie niet voldoende is, wordt de koelcapaciteit lager en stijgt het energieverbruik.

Dek de ventilator op de achterwand niet af.

Tip: De voedingsmiddelen mogen de achterwand niet aanraken. Ze kunnen anders aan de achterwand vastvriezen.

Dit is een toestel met een automatische dynamische koeling (DynaCool). Wanneer de ventilator in werking is, wordt de koude in de verschillende zones gelijkmatig verdeeld en zijn de temperatuurverschillen minder groot.

Levensmiddelen in de koelzone bewaren

Warmste gedeelte

Het minst koele gedeelte in de koelkast / koelzone bevindt zich vooraan en helemaal bovenin tegen de deur. Gebruik dit gedeelte voor het opslaan van boter zodat deze smeerbaar blijft en voor kaas zodat deze zijn aroma niet verliest.

Koudste gedeelte

Het koudste gedeelte van de koelzone bevindt zich direct boven de MasterFresh-zone aan de achterwand. In het droogvak van de MasterFresh-zone heersen echter nog lagere temperaturen.

Gebruik deze gedeelten van de koelzone en het droogvak van de MasterFresh-zone voor alle delicate en bederfelijke voedingsmiddelen zoals:

- vis, vlees, gevogelte,
- worst, kant-en-klaar-gerechten,
- voedingsmiddelen waar eieren of room in zitten,
- vers deeg, koek-, pizza- of quiche-deeg,
- kaas met rauwe melk en andere melkproducten,
- in folie verpakte voorgesneden groenten en in het algemeen alle verse groenten waarvan de houdbaarheidsdatum alleen geldt bij een temperatuur van minstens 4 °C.

Tip: Vooral zelfgemaakte gerechten van allerlei soorten kunt u hier goed bewaren, aangezien de vermeerdering van eventuele micro-organismen wordt voorkomen.

Niet geschikt voor de koelzone

Koudegevoelige voedingsmiddelen zijn niet geschikt om bij temperaturen onder 5 °C te worden bewaard.

Tot de koudegevoelige voedingsmiddelen behoren onder andere:

- ananas, avocado's, bananen, granaatappels, mango's, meloenen, papaja's, passievruchten, citrusvruchten (zoals citroenen, sinaasappelen, mandarijntjes, pompelmoes),
- fruit (dat nog verder moet rijpen),
- aubergines, komkommers, aardappels, paprika, tomaten, courgettes,
- harde kazen (zoals parmezaan en bergkaas).

Levensmiddelen in de koelzone bewaren

Aanwijzingen voor het kopen van levensmiddelen

De belangrijkste voorwaarde om de levensmiddelen lang te kunnen bewaren, is dat ze zo vers mogelijk zijn.

Let ook op de houdbaarheidsdatum en de juiste bewaartemperatuur.

De koelketen mag eigenlijk niet worden onderbroken door de levensmiddelen bijvoorbeeld in een warme auto te vervoeren.

Voedingsmiddelen juist bewaren

Bewaar voedingsmiddelen in de koelzone verpakt of goed afgedekt (in de MasterFresh-zone zijn er uitzonderingen). Zo nemen ze geen vreemde geuren over, drogen ze niet uit en worden er geen bacteriën overgedragen. Dit is vooral belangrijk als u dierlijke voedingsmiddelen bewaart. Let vooral op met voedingsmiddelen zoals rauw vlees en vis. Deze mogen niet in contact komen met andere voedingsmiddelen.

Als u de temperatuur juist instelt en de koelzone goed schoon houdt, blijven levensmiddelen aanzienlijk langer houdbaar en hoeft u minder weg te gooien.

Voedingsmiddelen bewaren in de MasterFresh-zone

MasterFresh-zone

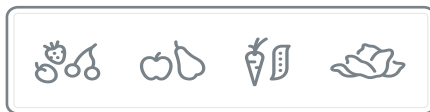
In de MasterFresh-zone heersen optimale omstandigheden voor het bewaren van fruit, groenten, vis, vlees en zuivel. De voedingsmiddelen blijven veel langer vers en de smaak en vitamines blijven behouden.

De MasterFresh-zone bestaat uit een vochtvak en een droogvak.

- Het **vochtvak** is afhankelijk van de instellingen van de vochtregelaar zeer geschikt voor het **bewaren van fruit en groenten**.
- Het **droogvak** is bijzonder geschikt voor het **bewaren van snel bederfelijke voedingsmiddelen** zoals vis, vlees en zuivel. Bovendien kunt u hier allerlei andere voedingsmiddelen bewaren, mits deze verpakt zijn.

	max. belastbaarheid vochtvak	max. belastbaarheid droogvak
KF 28x2 Vi	10,5 kg	14 kg
KF 29x2 Vi	13,5 kg	18 kg

Vochtvak met vochtaanpassing



De vochtigheid die door de bewaarde voedingsmiddelen wordt binnengebracht, wordt in het vochtvak behouden. Hoe meer de luchtvochtigheid van het vochtvak overeenkomt met de vochtigheid van de voedingsmiddelen, des te langer de voedingsmiddelen knapperig en vers blijven, aangezien de hoeveelheid water van de voedingsmiddelen behouden blijft.

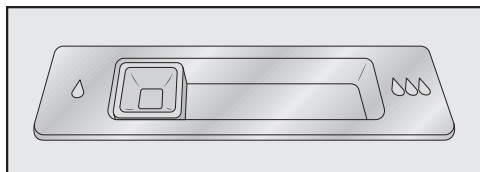
De hoogte van de luchtvochtigheid hangt sterk af van de soort en de hoeveelheid opgeslagen voedingsmiddelen als deze niet verpakt zijn.

De temperatuur in het vochtvak komt ongeveer overeen met de temperatuur in de gewone koelzone.

Om voedingsmiddelen goed te kunnen bewaren, is het van essentieel belang dat ze zich in goede staat bevinden wanneer u ze in de koelkast plaatst.

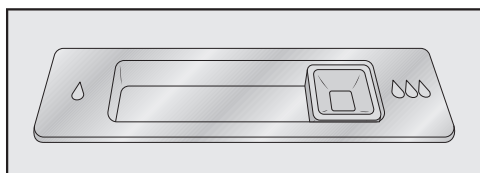
Voedingsmiddelen bewaren in de MasterFresh-zone

Met behulp van de vochtregelaar reguleert u de luchtvochtigheid in het vochtvak via de instellingen δ tot $\delta\delta\delta$.



**Positie van de vochtregelaar δ
= licht verhoogde luchtvochtigheid**

Deze instelling δ is geschikt wanneer u **een grote hoeveelheid** fruit en groenten in het vochtvak bewaart. De vochtregelaar sluit de openingen van het vak deels af, zodat een deel van het vocht in het vak blijft.



**Positie van de vochtregelaar $\delta\delta\delta$
= verhoogde luchtvochtigheid**

Deze instelling $\delta\delta\delta$ is geschikt wanneer u **een kleine tot matige hoeveelheid** fruit en groenten in het vochtvak bewaart. De vochtregelaar sluit de openingen van het vak volledig af, zodat al het vocht in het vak blijft.

Tip: Mocht de luchtvochtigheid te hoog zijn en er veel vocht in het vak zitten, kies dan stand δ .

Als u een kleine hoeveelheid opslaat, kan de luchtvochtigheid te gering zijn. Verpak de voedingsmiddelen in kleine hoeveelheden in luchtdichte verpakkingen.

Bij een verhoogde luchtvochtigheid in het vochtvak kan zich condenswater vormen.

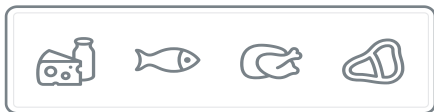
Verwijder het condenswater met een doek.

De luchtvochtigheid in het vochtvak reguleren

- Beweeg de vochtregelaar naar links δ of naar rechts $\delta\delta\delta$, afhankelijk van de gewenste instelling.

Voedingsmiddelen bewaren in de MasterFresh-zone

Droogvak met lage temperatuur



In het droogvak ligt de temperatuur tussen de -1 en 3 °C. Die temperaturen zijn lager dan in een traditionele koelzone, maar voor voedingsmiddelen die niet gevoelig zijn voor kou is dat de optimale bewaartemperatuur.

De voedingsmiddelen zijn bij deze temperatuur langer houdbaar en blijven veel langer vers. Daarnaast hoeft u zo minder vaak boodschappen te doen.

De luchtvochtigheid in het vochtvak komt ongeveer overeen met de luchtvochtigheid in de gewone koelzone.

Tip: Vooral zelfgemaakte gerechten van allerlei soorten kunt u hier goed bewaren, aangezien de vermeerdering van eventuele micro-organismen wordt voorkomen.

Het droogvak is bijzonder geschikt voor het bewaren van bederfelijke voedingsmiddelen, zoals :

- zuivelproducten zoals yoghurt, kaas, room, kwark etc.;
- rauwkostsalade;
- vlees, gevogelte, worst;
- verse vis, schaal- en schelpdieren
- Bovendien kunt u hier allerlei andere voedingsmiddelen bewaren, mits deze verpakt zijn.

Houd er rekening mee dat eiwitrijke voedingsmiddelen sneller bederven. Zo bederven schaal- en schelpdieren bijvoorbeeld sneller dan vis, en bederft vis weer sneller dan vlees.

Bewaar voedingsmiddelen in dit vak om hygiënische redenen alleen **verpakt of in een bakje**.

Bovendien worden de voedingsmiddelen beschermd tegen uitdrogen.

Haal de voedingsmiddelen ca. 30–60 minuten voor gebruik uit het droogvak. Pas bij kamertemperatuur komen aroma en smaak tot hun recht.

Als er sprake is van hoge omgevingstemperaturen en u heeft gevoelige levensmiddelen, leg deze dan bij voorkeur langere tijd in de koelzone.

Voedingsmiddelen bewaren in de MasterFresh-zone

Bent u niet tevreden met de manier waarop uw voedingsmiddelen worden ge-koeld, bijv. wanneer ze al na korte tijd slap worden, neem dan onderstaande aanwijzingen in acht:

- Bewaar alleen verse voedingsmiddelen. De staat waarin voedingsmiddelen verkeren wanneer u ze in het koeltoestel legt, is heel belangrijk.
- Reinig de MasterFresh-zone voordat u de voedingsmiddelen erin plaatst.
- Laat zeer vochtige voedingsmiddelen uitlekken voordat u ze in het vochtvak legt.
- Leg geen koudegevoelige voedingsmiddelen in het droogvak (zie hoofdstuk “Voedingsmiddelen bewaren in het vochtvak”, paragraaf “Niet geschikt voor de koelzone”).
- Sorteert de voedingsmiddelen die u wilt bewaren naargelang de overeenkomende instelling (vochtige of droge bewaring).
- Bewaar voedingsmiddelen in het vochtvak onverpakt.
Een verhoogde luchtvochtigheid in het vochtvak wordt alleen bereikt door het vocht van voedingsmiddelen die in dat vak worden bewaard. Dat wil zeggen: hoe meer voedingsmiddelen in het vochtvak worden bewaard, hoe hoger de luchtvochtigheid.
Mocht de luchtvochtigheid een keer niet hoog genoeg zijn, omdat er bijv. te weinig voedingsmiddelen worden bewaard, dan kunt u de luchtvochtigheid met bijv. een natte spons verhogen.
- Mocht u het gevoel hebben dat de temperatuur in het droogvak te hoog of te laag is, stel de temperatuur dan bij (zie hoofdstuk “De juiste temperatuur”, paragraaf “De temperatuur instellen”). Pas wanneer er ijskristallen op de bodem van het droogvak ontstaan, moet u de temperatuur verhogen om te voorkomen dat de voedingsmiddelen door de kou beschadigd raken.
- Mocht er te veel water op de bodem van het vochtvak zijn ontstaan, droog de bodem dan met een doek. Laat voedingsmiddelen eventueel uitlekken voor het bewaren of leg een rooster op de bodem van het vochtvak, zodat het vocht eruit kan lekken.

Maximale vriescapaciteit

Om de levensmiddelen zo snel mogelijk tot in de kern in te vriezen, mag de maximale vriescapaciteit niet worden overschreden. De maximale vriescapaciteit binnen 24 uur staat op het typeplaatje "Vriescapaciteit ...kg/24 uur".

De maximale vriescapaciteit die vermeld staat op het typeplaatje is gebaseerd op de norm DIN EN ISO 15502.

Wat gebeurt er bij het invriezen van verse levensmiddelen?

Verse levensmiddelen moeten zo snel mogelijk tot in de kern worden ingevroren. Alleen zo blijven voedingswaarde, vitaminen, vorm en smaak behouden.

Als het langer duurt voor de levensmiddelen tot in de kern worden ingevroren, loopt er meer vocht uit de individuele cellen in de tussenruimtes. De cellen krimpen. Bij het ontdooien kan er slechts een deel van het eerder uitgelopen vocht weer door de cellen worden opgenomen. In de praktijk betekent dit een groot vochtverlies in de levensmiddelen. Dit kunt u herkennen doordat zich bij het ontdooien een grote plas water om het levensmiddel vormt.

Als het levensmiddel snel tot in de kern is ingevroren, heeft de celvloeistof minder tijd om vanuit de cellen in de tussenruimtes terecht te komen. De cellen krimpen aanzienlijk minder. Tijdens het ontdooien kan de slechts geringe hoeveelheid vloeistof die naar de tussenruimten was gelopen, terugkeren naar de cellen zodat het vochtverlies zeer gering is. Er ontstaat slechts een kleine waterplas.

Diepvriesproducten bewaren

Vries geheel of gedeeltelijk ontdooide voedingsmiddelen niet opnieuw in. Pas nadat u deze voedingsmiddelen heeft verwerkt (gekookt of gebraden), kunt u ze opnieuw invriezen.

Wilt u diepvriesproducten bewaren, controleer dan al tijdens de aankoop in de winkel:

- of de verpakking beschadigd is
- de houdbaarheidsdatum
- de koelzonetemperatuur van de vriezer in de winkel.

Als de koelzonetemperatuur hoger is dan $-18\text{ }^{\circ}\text{C}$, dan zijn de diepvriesproducten niet zo lang houdbaar.

- Koop diepvriesproducten pas als u de andere boodschappen al heeft gedaan en vervoer ze in krantenpapier of in een koeltas.
- Plaats de diepvriesproducten thuis direct in het koeltoestel.

Invriezen en bewaren

Zelf voedingsmiddelen invriezen

Vries uitsluitend verse voedingsmiddelen in perfecte staat in!

Houd bij het invriezen rekening met het volgende

- De volgende levensmiddelen zijn **geschikt om in te vriezen**:
vers vlees, gevogelte, wild, vis, groenten, kruiden, onbewerkt fruit, zuivelproducten, bakproducten, voedselresten, eigeel, eiwit en talrijke kant-en-klaarproducten.
- De volgende levensmiddelen zijn **niet geschikt om in te vriezen**:
wijn druiven, bladsalade, radijsjes, rammenas, zure room, mayonaise, volledige eieren in de schaal, uien, hele onbewerkte appels en peren.
- Kleur, smaak, aroma en vitamine C blijven behouden als u groenten blancheert voordat u deze invriest. Leg daarvoor een portie groenten 2-3 minuten in kokend water. Neem de groenten daarna uit het water en laat deze snel in koud water afkoelen. Laat de groenten uitlekken.
- Mager vlees is beter geschikt om te worden ingevroren dan vet vlees en het kan aanmerkelijk langer worden bewaard.
- Leg tussen koteletten, biefstukjes, schnitzels enz. telkens een stukje huishoudfolie. Zo voorkomt u dat de stukken vlees aan elkaar vastvriezen.
- Kruid en zout verse voedingsmiddelen en geblancheerde groenten voor het invriezen niet. Kruid en zout

reeds bereide gerechten voor het invriezen slechts licht. Sommige kruiden veranderen bij het invriezen de smaakintensiteit van de gerechten.

- Laat warme gerechten en dranken eerst buiten het koeltoestel afkoelen om te voorkomen dat reeds ingevroren voedingsmiddelen beginnen te ontdooien en het energieverbruik stijgt.

In te vriezen voedingsmiddelen verpakken

- Vries voedingsmiddelen per portie in.

- Geschikte verpakking

- Plastic folie
- Huishoudfolie van polyethyleen
- Aluminiumfolie
- Diepvriesbakjes

- Ongeschikte verpakking

- Pakpapier
- Perkamentpapier
- Cellofaan
- Vuilniszakken
- Gebruikte plastic tassen
- Druk de lucht uit de verpakking.
- Sluit de verpakking goed af met
 - elastiekjes
 - kunststof clips
 - touw of
 - koudebestendige plakband.

Tip: Zakken en huishoudfolie van polyethyleen kunt u ook met een foliesealtoestel afsluiten.

- Doe een sticker op de verpakking met de inhoud en invriesdatum erop.

Vóór het erin plaatsen

- Als u meer dan 2 kg verse voedingsmiddelen wilt invriezen, dient u 24 uur voor het plaatsen van de voedingsmiddelen de functie SuperFrost in te schakelen (zie hoofdstuk “SuperKoelelen en SuperFrost gebruiken”).

De voedingsmiddelen die al ingevroren zijn, krijgen zo een koudereserve.

Diepvriesproducten erin plaatsen

De voedingsmiddelen kunnen overal in de diepvrieszone worden ingevroren. Leg grotere hoeveelheden in de grote diepvriesmand.

- Leg de in te vriezen voedingsmiddelen over de hele breedte op de bodem van de diepvriesmanden, zodat ze zo snel mogelijk tot in de kern worden ingevroren.
- Vul eerst het bovenste diepvriesrek, aangezien de voedingsmiddelen hier het snelst volledig invriezen.
- Zorg ervoor dat het materiaal waarin de in te vriezen voedingsmiddelen zijn verpakt droog is, zodat ze niet aan elkaar of aan het toestel vastvriezen.
- In de volgende tabel ziet u de toelaatbare gewichten voor de diepvriesmanden :

	Bovenste diepvriesmand	Onderste diepvriesmand
KF 28x2 Vi	12 kg	28 kg
KF 29x2 Vi	18 kg	36 kg

Leg in te vriezen voedingsmiddelen niet tegen reeds ingevroren voedingsmiddelen om te voorkomen dat deze gaan ontdooien.

Invriezen en bewaren

Bewaartijd van ingevroren levensmiddelen

Zelfs als de voorgeschreven temperatuur van $-18\text{ }^{\circ}\text{C}$ wordt aangehouden, is de houdbaarheid van levensmiddelen heel verschillend. Ook in ingevroren producten vinden sterk vertraagde afbraakprocessen plaats. Door zuurstof in de lucht kan bijv. vet ranzig worden. Mager vlees kan daarom ca. dubbel zo lang bewaard worden als vet vlees.

De genoemde bewaartijden zijn richtwaarden voor de bewaartijd van verschillende soorten levensmiddelen in de diepvrieszone.

Soort levensmiddelen	Bewaartijd (maanden)
Consumptie-ijs	2 tot 6
Brood, bakwaren	2 tot 6
Kaas	2 tot 4
Vis, vet	1 tot 2
Vis, mager	1 tot 5
Worst, ham	1 tot 3
Wild, varkensvlees	1 tot 12
Gevogelte, rundvlees	2 tot 10
Groente, fruit	6 tot 18
Kruiden	6 tot 10

Bij de in de handel verkrijgbare diepvriesproducten is de op de verpakking aangegeven uiterste houdbaarheidsdatum beslissend.

Bij een constante temperatuur van de diepvrieszone van $-18\text{ }^{\circ}\text{C}$ en als u deze goed schoon houdt, blijven levensmiddelen maximaal lang goed en hoeft u minder weg te gooien.

Ingevroren voedingsmiddelen ontdooien

Vries geheel of gedeeltelijk ontdoide voedingsmiddelen niet opnieuw in. Pas nadat u deze voedingsmiddelen hebt verwerkt (gekookt of gebraden), kunt u ze opnieuw invriezen.

U kunt ingevroren voedingsmiddelen ontdooien:

- in de microgolfoven
- in de oven met de functie "Hetelucht" of "Ontdooien"
- bij kamertemperatuur
- in de koelzone (de kou die daarbij vrijkomt, kan voor het koelen van de andere voedingsmiddelen worden gebruikt)
- in de stoomoven

Platte stukken vlees en vis kunnen gedeeltelijk ontdooid in een hete braadpan worden gelegd.

Hompen vlees en vis (zoals gehakt, kip en visfilet) kunnen het beste worden ontdooid als ze niet tegen andere voedingsmiddelen aankomen. Het vrijgekomen vocht moet worden opgevangen en zorgvuldig worden verwijderd.

Fruit kan bij kamertemperatuur zowel in de verpakking als in een afgedekte schaal worden ontdooid.

Groente kan over het algemeen bevroren in kokend water worden gelegd of in heet vet worden verhit. De kooktijd is door de gewijzigde celstructuur iets korter dan bij verse groente.

Dranken snel koelen

Als u flessen snel in de vrieszone wilt koelen, dient u ze **uiterlijk na één uur** weer uit de vrieszone te halen. Anders kunnen ze ontploffen.

Ijsblokjes maken

Voor het gebruik van de automatische ijsblokjesmachine heeft u een aansluiting op de waterleiding nodig (zie het hoofdstuk “Installatie”, paragraaf “Vaste wateraansluiting”).


 Gevaar voor de gezondheid door ziektekiemen in het water.

Het drinken van verontreinigd water kan leiden tot besmetting.

Wanneer u de ijsblokjesmachine voor het eerst gebruikt, mogen de eerste 3 porties ijsblokjes niet worden geconsumeerd. Deze eerste drie porties dienen voor het doorspoelen van de watertoevoer.

Dit geldt zowel voor de eerste ingebruikname als wanneer het koeltoestel gedurende langere tijd uitgeschakeld is geweest.

Ijsblokjesmachine inschakelen

- Verzeker u ervan dat de ijsblokjeschaal onder de ijsblokjesmachine staat.
- Kies in de instellingsmodus  met behulp van de sensortoetsen < en > Dispenserunit en bevestig uw keuze met **OK**.
- Kies met behulp van de sensortoetsen < en > Aan en bevestig uw keuze met **OK**.

Zodra de diepvrieszone is afgekoeld, vult de ijsblokjesmachine zich met water.


Zodra het water is bevroren, vallen de ijsblokjes uit de ijsblokjesmachine in de ijschaal.

Zodra de ijsschaal vol is, wordt de ijsblokjesproductie automatisch stopgezet.

De ijsblokjesmachine produceert ca. 1,3 kg ijsblokjes in 24 uur.

De hoeveelheid geproduceerde ijsblokjes is afhankelijk van de temperatuur in de diepvrieszone : **hoe lager de temperatuur is, des te meer ijsblokjes er in een bepaald tijdsbestek geproduceerd worden.**

Nadat u het toestel voor het eerst in gebruik heeft genomen, kan het tot 10 uur duren voordat de eerste ijsblokjes uit de ijsblokjesmachine in de bak vallen.

 Beschadigingsgevaar door blokkering van de ijsblokjesmachine.

De ijsblokjesmachine kan blokkeren en vervolgens beschadigd raken.

Zet geen flessen of voedingsmiddelen in de ijsschaal om ze snel te koelen.


Leeg de ijsblokjeschaal regelmatig, uiterlijk wanneer u langer dan een week geen ijs heeft gemaakt. Zo heeft u altijd vers ijs en voorkomt u dat de ijsblokjes aan elkaar vastvriezen.

De ijsproductie wordt niet stopgezet, wanneer de ijsblokjeshouder wordt verwijderd. Het kan gebeuren dat de ijsblokjes in het diepvriesrek eronder vallen.

Verwijder de ijsblokjeschaal **zo kort mogelijk** of schakel van tevoren de ijsblokjesmachine uit.

Ijsblokjesmachine uitschakelen

Wanneer u geen ijsblokjes wilt maken, kunt u de ijsblokjesmachine uitschakelen, zonder dat daarbij de diepvrieszone wordt uitgeschakeld.

- Draai de watertoevoerkraan dicht (ca. 3 uur voor u het koeltoestel uitschakelt, zo voorkomt u schimmelvorming door stilstaand water).
- Kies in de instellingsmodus  met behulp van de sensortoetsen < en > Dispenserunit en bevestig uw keuze met **OK**.
- Kies met behulp van de sensortoetsen < en > Uit en bevestig uw keuze met **OK**.

Automatisch ontdooien

Koelzone en MasterFresh-zone

De koelzone en de MasterFresh-zone ontdooien automatisch.

Terwijl de compressor bezig is, kunnen zich op de achterwand van de koelzone en MasterFresh-zone rijm en waterdruppels vormen. Die hoeft u niet te verwijderen, want ze verdampen automatisch door de warmte van de compressor.


Diepvrieszone

Het koeltoestel is uitgerust met een "NoFrost"-systeem waarmee het toestel automatisch wordt ontdooid.

Het geproduceerde vocht zet zich af op de verdamper, wordt regelmatig automatisch ontdooid en verdampt.

Doordat de diepvrieszone automatisch ontdooit, blijft deze altijd ijsvrij. Door dit bijzondere systeem is er geen gevaar dat de levensmiddelen beginnen te ontdooien.

Zorg ervoor dat er geen water in de elektronische besturing of de verlichting terecht komt.

 Er bestaat gevaar voor beschadiging door indringend vocht.

De stoom van een stoomreiniger kan kunststoffen en elektrische onderdelen beschadigen.

Gebruik geen stoomreiniger om het koeltoestel te reinigen.

Het typeplaatje in het koeltoestel mag niet worden verwijderd. U heeft het typeplaatje nodig in geval van een storing.

Aanwijzingen i.v.m. reinigingsmiddelen

Om de oppervlakken niet te beschadigen, gebruikt u voor het reinigen **geen**

- soda-, ammoniak-, zuur- of chloridehoudende reinigingsmiddelen,
- kalkoplossende reinigingsmiddelen,
- schurende reinigingsmiddelen zoals schuurpoeder, schuurmiddel, schuur-sponsjes,
- oplosmiddelhoudende reinigingsmiddelen,
- reinigingsmiddelen voor roestvrij staal,
- reinigingsmiddelen voor vaatwassers,
- ovensprays,
- glasreinigers,
- schurende, harde sponsjes en borstels, zoals bijv. schuursponsjes,
- vlekken-sponsjes,
- scherpe metalen schrapers.

Gebruik in het koeltoestel alleen reinigings- en onderhoudsmiddelen die geen risico vormen voor de voedingsmiddelen.

Wij adviseren voor het reinigen van het toestel om lauw warm water met wat afwasmiddel te gebruiken.

Reiniging en onderhoud

Voor het reinigen van het koeltoestel

- Schakel het koeltoestel uit met de aan-uitschakelaar.
- Haal de voedingsmiddelen uit het koeltoestel en bewaar ze op een koele plaats.
- Neem voor het reinigen alle overige onderdelen die kunnen worden verwijderd uit het toestel (zie hoofdstuk “De binnenruimte vormgeven”).

Binnenruimte, accessoires

Reinig het toestel regelmatig, maar minstens toch één keer per maand. Verwijder vuil direct om te voorkomen dat het gaat vastkoeken.

- Reinig de binnenruimte van het koeltoestel met lauwwarm water en wat afwasmiddel. Was alle onderdelen met de hand; stop ze niet in de vaatwasser.
- Spoel alle onderdelen na het reinigen na met schoon water en droog af met een doek.
- Laat de deur van het toestel nog even open staan, om het toestel te luchten en geurtjes te voorkomen.


Aluminium frames

De frames aan de plateaus en de afstelhulpstukken in de deur bestaan deels uit aluminium.

Aluminium is een levend materiaal. Het oogpunt, de lichtinval en de omgeving bepalen de reflecterende werking en daarmee de optiek van het koeltoestel. Aluminium is krasgevoelig.

De aluminium frames kunnen verkleuren of aangetast worden als verontreinigingen lang inwerken. Verwijder verontreinigingen daarom direct van het aluminium frame.

Deurdichting reinigen

 Gevaar voor beschadiging door verkeerde reiniging.

De deurdichting kan poreus worden als ze met olie of vet wordt behandeld.

Behandel de deurdichting niet met olie of vet.

- Reinig de deurdichting regelmatig alleen met helder water en wrijf ze daarna met een doek grondig droog.

Ventilatieopeningen reinigen

Stof op de onderdelen verhoogt het energieverbruik.

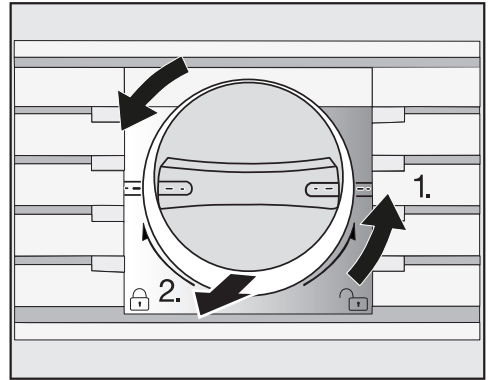
- Reinig de ventilatieopeningen regelmatig met een borsteltje of een stofzuiger (gebruik daarvoor bijv. de reliëfborstel voor Miele stofzuigers).

Waterfilter (IntensiveClear-zeefilter) reinigen

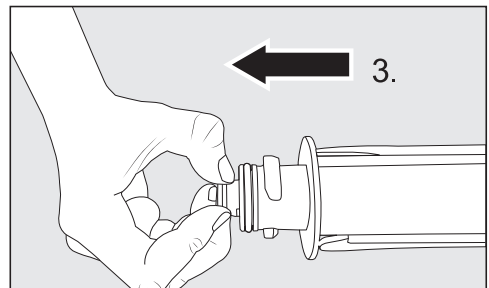
De IntensiveClear-zeefilter moet afhankelijk van de hoeveelheid geproduceerde ijsblokjes ca. elke 6 maanden worden gereinigd.

In de display verschijnt : Reinig het waterfilter.

- Bevestig de melding met OK.

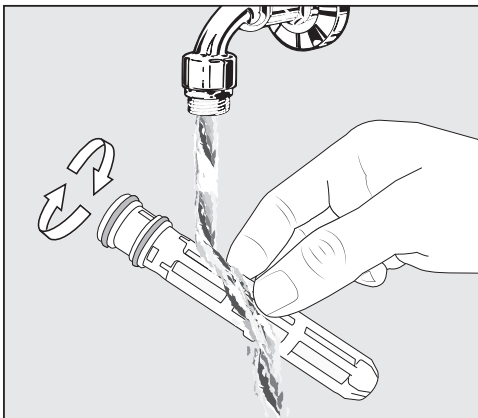


- Draai het patroon van de filter aan de kap tegen de klok in tot de horizontale stand 1.) en trek deze uit de filteropening 2.).

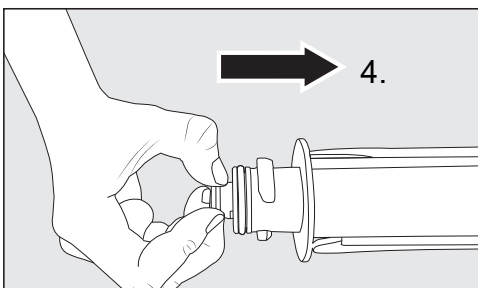


- Trek de zeef van achteren uit het patroon van de filter 3.).

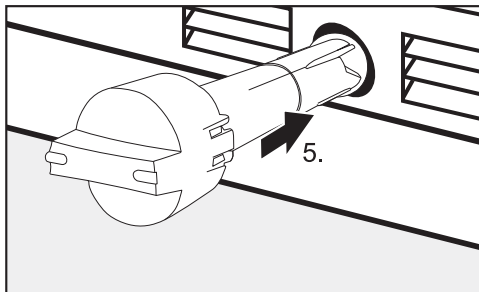
Reiniging en onderhoud



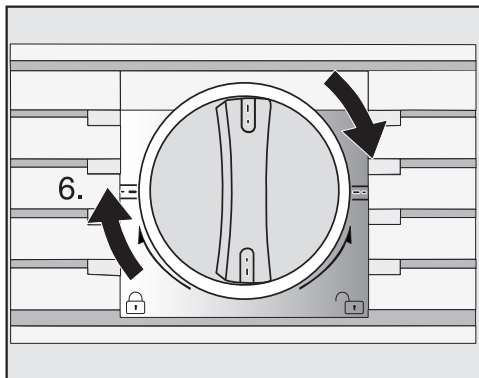
- Reinig de zeef onder lauwwarm stromend water. Draai de zeef daarbij zo dat deze langs alle kanten wordt gereinigd.



- Zet de zeef van achteren weer in het patroon 4.).



- Schuif het patroon van de filter tot de aanslag in de filteropening 5.), het kapje moet daarbij horizontaal liggen.





- Draai het patroon aan de kap met de klok mee tot de verticale stand 6.).

⚠ Gevaar voor beschadiging door uitlopend water.

Bij een onjuist ingezet filterpatroon bestaat de kans dat er water uit het koeltoestel loopt.

Let er bij het plaatsen van het filterpatroon op dat u het tot aan de markering erin draait.

Nadat de IntensiveClear-zeefilter is gereinigd, moet het signaal Vervangen waterfilter  via de instellingsmodus  in de display worden hersteld (zie hoofd-

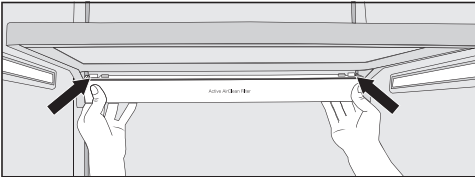
stuk “Het wijzigen van instellingen” “Signaal vervangen waterfilter (terugzetten”).

Active AirClean filters vervangen

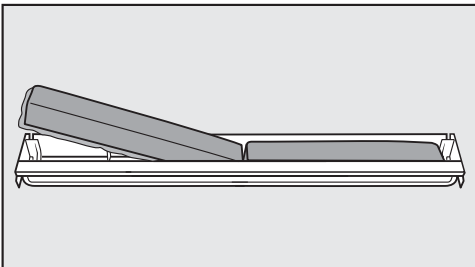
De Active AirClean-filters in de koelzone moeten ongeveer elke 6 maanden worden vervangen.

Op de display verschijnt: Wijzig Active AirClean filter.

- Bevestig de melding met OK.



- Om de houder voor de Active AirClean-filters te verwijderen, drukt u aan beide kanten van de houder van achteren tegen de haakjes en trekt u de houder schuin naar beneden van het houderframe af.



- Verwijder de gebruikte Active AirClean-filters en plaats de nieuwe Active AirClean-filters met de rondomlopende rand naar beneden in de houder.

- Om de houder er weer in te zetten, drukt u aan beide kanten van achteren tegen de haakjes en klemt u ze van onderaf in de spleet aan het houderframe.

De houder kan onder elk plateau naar behoefte in de koelzone worden bevestigd.

Nadat de Active AirClean-filters zijn vervangen, moet het signaal Vervangen Active AirClean-filters (via de instellingsmodus op de display worden hersteld (zie hoofdstuk “Het wijzigen van instellingen” “Weergave Active AirClean filter (terugzetten”).

Nieuwe Active AirClean-filters (met en zonder houder) kunt u bij Miele, in de vakhandel of via onze website verkrijgen.

Reiniging en onderhoud

Na het reinigen

- Plaats alle onderdelen in de koelzone.
- Schakel het koeltoestel weer in.
- Leg de voedingsmiddelen in de koelzone en sluit de deuren van het toestel.
- Schakel de functie SuperFrost ❄ een tijdje in, zodat de diepvrieszone snel weer koud wordt.
- Plaats de diepvriesrekken met de voedingsmiddelen in de diepvrieszone zodra de temperatuur in de diepvrieszone laag genoeg is.
- Schakel de functie SuperFrost ❄ weer uit zodra de diepvries een constante temperatuur van minstens -18 °C heeft bereikt.

Het koeltoestel wordt geleverd met een waterfilter (IntensiveClear-zeeffilter) die het leidingwater voor de bereiding van ijsblokjes filtert.

De IntensiveClear-zeeffilter filtert zwevende deeltjes uit het leidingwater, geen bacteriën of microben.

De waterfilter hoeft niet te worden vervangen. Voor optimale kwaliteit van de ijsblokjes is het echter wel belangrijk dat de waterfilter regelmatig wordt gereinigd.

Nadat u een nieuwe waterfilter heeft geplaatst, moeten alle ijsblokjes die in de volgende 24 uur na het vervangen worden bereid, worden weggegooid.

De IntensiveClear-zeeffilter moet afhankelijk van de hoeveelheid geproduceerde ijsblokjes ca. elke 6 maanden worden gereinigd.

Op de display verschijnt: Reinig het waterfilter.

- Reinig de IntensiveClear-zeeffilter (zie hoofdstuk “Reiniging en onderhoud”, paragraaf “Waterfilter (IntensiveClear-zeeffilter) reinigen”).

Nuttige tips

De meeste storingen en defecten, die bij het dagelijks gebruik kunnen optreden, kunt u zelf verhelpen. U bespaart daarmee niet alleen tijd, maar ook kosten, omdat u Miele niet hoeft in te schakelen.

De volgende tabellen helpen u de oorzaken van een probleem te achterhalen en te verhelpen.



Open de deuren van het toestel als het enigszins mogelijk is niet voordat de storing is verholpen. Op die manier houdt u het koudeverlies zo gering mogelijk.

Probleem	Oorzaak en oplossing
Indien u het gevoel heeft dat uw koeltoestel niet volledig functioneert, kunt u de Zelftest uitvoeren. Uw koeltoestel wordt daarbij op eventuele fouten of storingen gecontroleerd.	<p>Na de uitvoering van de zelftest worden alle eventuele fouten op de display weergegeven.</p> <ul style="list-style-type: none">■ Voer de zelftest uit (zie hoofdstuk “Het wijzigen van instellingen”, paragraaf “Zelftest <input checked="" type="checkbox"/> uitvoeren”).■ Neem eventueel contact op met de Miele-klantendienst en informeer ons over de weergegeven foutmelding.
Het koeltoestel koelt niet, de binnenverlichting werkt niet wanneer de deur van het koeltoestel open is.	<p>Het koeltoestel is niet ingeschakeld.</p> <ul style="list-style-type: none">■ Schakel het koeltoestel in. Op de display wordt de temperatuur weergegeven. <p>De stekker zit niet goed in het stopcontact.</p> <ul style="list-style-type: none">■ Steek de stekker in het stopcontact. <p>De zekering van de huisinstallatie is doorgeslagen. Het koeltoestel, de huisspanning of een ander toestel kunnen defect zijn.</p> <ul style="list-style-type: none">■ Neem contact op met een elektricien of met de Miele-klantendienst.

Probleem	Oorzaak en oplossing
<p>De compressor slaat steeds vaker en voor steeds langere tijd aan; de temperatuur in het koeltoestel is te laag.</p>	<p>De luchttoevoer- en luchtafvoeropeningen zijn afgedekt of afgesloten.</p> <ul style="list-style-type: none"> ■ Zorg ervoor dat de luchttoevoer- en luchtafvoergelieven niet worden geblokkeerd. ■ Reinig de luchttoevoer- en luchtafvoeropeningen regelmatig om stof te verwijderen.
	<p>De toesteldeuren zijn vaak open gedaan of er zijn ineens grote hoeveelheden verse levensmiddelen in de koel-, resp. diepvrieszone gelegd.</p> <ul style="list-style-type: none"> ■ Open de toesteldeuren alleen als het echt nodig is en altijd maar zo kort mogelijk. <p>Na een tijdje keert in het toestel automatisch weer de juiste temperatuur terug.</p>
	<p>De toesteldeuren zitten niet goed dicht. Misschien heeft zich in de diepvrieszone al een dikke ijslaag gevormd.</p> <ul style="list-style-type: none"> ■ Doe de toesteldeuren dicht. <p>Na een tijdje keert in het toestel automatisch weer de juiste temperatuur terug.</p> <p>Als zich al een dikke ijslaag heeft gevormd, wordt de koelcapaciteit lager, waardoor het energieverbruik stijgt.</p> <ul style="list-style-type: none"> ■ Ontdooi het toestel en reinig het.
	<p>De omgevingstemperatuur is te hoog. Hoe hoger de omgevingstemperatuur, des te langer de compressor in werking is.</p> <ul style="list-style-type: none"> ■ Volg de aanwijzingen in het hoofdstuk: “Montage-instructies”, paragraaf: “Plaats van opstelling”.
	<p>Het koeltoestel is niet goed in de inbouwkast geplaatst.</p> <ul style="list-style-type: none"> ■ Volg de aanwijzingen die in het hoofdstuk: “Montage-instructies” staan met betrekking tot het inbouwen van het toestel.

Nuttige tips





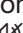




Probleem	Oorzaak en oplossing
<p>De compressor slaat steeds vaker en voor steeds langere tijd aan; de temperatuur in het koeltoestel is te laag.</p>	<p>Er is een te lage temperatuur ingesteld.</p> <ul style="list-style-type: none"> ■ Corrigeer de temperatuur.
	<p>Er is ineens een vrij grote hoeveelheid verse levensmiddelen ingevroren.</p> <ul style="list-style-type: none"> ■ Volg de aanwijzingen in het hoofdstuk: “Het invriezen en bewaren van levensmiddelen”.
	<p>De functie “Superkoeling” is nog ingeschakeld.</p> <ul style="list-style-type: none"> ■ Om energie te besparen kunt u de functie “SuperKoelen” uitschakelen.
	<p>Controleer of u vergeten hebt om de SuperFrost uit te schakelen.</p> <ul style="list-style-type: none"> ■ Om energie te besparen, kunt u de functie Superfrost zelf al eerder uitschakelen.
<p>De compressor slaat steeds minder vaak en steeds korter aan, de temperatuur in het koeltoestel stijgt.</p>	<p>Dit is geen storing. De ingestelde temperatuur is te hoog.</p> <ul style="list-style-type: none"> ■ Corrigeer de temperatuurinstelling. ■ Controleer de temperatuur nog een keer na 24 uur.
	<p>De ingevroren voedingsmiddelen beginnen te ontdooien.</p> <p>De omgevingstemperatuur ligt onder de temperatuur waarvoor uw koeltoestel geschikt is.</p> <p>De compressor slaat minder vaak aan als de omgevingstemperatuur te laag is. Daardoor kan het in de diepvrieszone te warm worden.</p> <ul style="list-style-type: none"> ■ Volg de aanwijzingen in het hoofdstuk “Installatie”, paragraaf “Plaats van opstelling”. ■ Verhoog de omgevingstemperatuur.
<p>De compressor is voortdurend in werking.</p>	<p>Geen storing. Om energie te besparen, schakelt de compressor bij een geringere koel-/vriescapaciteit op een laag toerental over. Hierdoor wordt de levensduur van de compressor verlengd.</p>
<p>De ingevroren levensmiddelen zijn vastgevroren.</p>	<p>De verpakking van de levensmiddelen was niet droog toen ze in het toestel werden gelegd.</p> <ul style="list-style-type: none"> ■ Maak de ingevroren levensmiddelen met een stomp voorwerp, bijv. met een lepelsteel los.

Probleem	Oorzaak en oplossing
Er klinkt een zoemer.	<p>De deuren van het toestel staan langer dan ca. 2 minuten open.</p> <ul style="list-style-type: none"> ■ Doe de toesteldeuren dicht.
Ondanks het feit dat de deur open staat, klinkt er geen zoemer.	<p>U heeft de zoemer uitgeschakeld.</p> <ul style="list-style-type: none"> ■ Schakel de zoemer weer in via de instellingsmodus . <p>De functie Sabbathmodus  is ingeschakeld: De temperatuurweergave is donker en op de display staat het symbool .</p> <ul style="list-style-type: none"> ■ U kunt de sabbatmodus op elk moment uitschakelen (zie hoofdstuk “Het wijzigen van instellingen”, paragraaf “Sabbatmodus  in- of uitschakelen”).
De deur van het toestel gaat niet open.	<p>De deurassistent Pull2open is ingeschakeld, maar het koeltoestel heeft een greeploos meubelfront.</p> <ul style="list-style-type: none"> ■ Schakel bij greeploze meubelfronten de deurassistent Push2open in (zie hoofdstuk “Het wijzigen van instellingen”, paragraaf “Deurassistent  inschakelen”).
De deur van het toestel gaat bij een ingeschakelde Sabbathmodus  niet open.	<p>De deurassistent Push2open is ingeschakeld, bovendien is de Sabbathmodus ingeschakeld.</p> <ul style="list-style-type: none"> ■ Bij een ingeschakelde Sabbathmodus wordt de deurassistent gedeactiveerd. ■ Trek de deur van onderen of van de zijkant open.
De voedingsmiddelen in het droogvak van de MasterFresh-zone zijn korter houdbaar.	<p>De temperatuur in het droogvak van de MasterFresh-zone kan te hoog zijn. De temperatuur in het droogvak is afhankelijk van de ingestelde temperatuur in de koelzone.</p> <ul style="list-style-type: none"> ■ Zorg voor een lagere temperatuur in de koelzone (zie hoofdstuk “De juiste temperatuur”, paragraaf “De temperatuur instellen”). ■ Zet de thermostaat voor het droogvak op de instelling “colder” (zie hoofdstuk “De juiste temperatuur”, paragraaf “De temperatuur instellen”).

Nuttige tips

Meldingen op de display

Melding	Oorzaak en oplossing
De zoemer klinkt en op de display verschijnt de melding Vriestemperatuur was te hoog. Max. temperatuur: °C.	<p>De temperatuur in het koeltoestel is sterk gestegen. Oorzaken hiervoor kunnen bijv. zijn:</p> <ul style="list-style-type: none">– de deur van het toestel is vaak geopend of staat nog open– er is net een grote hoeveelheid voedingsmiddelen ingevroren– er is gedurende langere tijd een stroomuitval geweest. <p>■ Mocht de zoemer u storen, dan kunt u deze voortijdig uitschakelen door op de display op de sensortoets OK te drukken.</p> <p>De zoemer houdt op.</p> <p>■ Hef de alarmtoestand op.</p> <p>De zoemer houdt op en de melding verdwijnt van de display.</p> <p>De temperatuurweergave toont de hoogste waarde die tijdens de temperatuurstijging in de diepvrieszone is gemeten.</p> <p>■ Afhankelijk van de temperatuur controleert u of de voedingsmiddelen een beetje of zelfs helemaal zijn ontdooid. Als dat het geval is, moet u die voedingsmiddelen eerst verwerken (koken of bakken), voordat u ze weer invriest.</p> <p>■ Controleer bij een stroomuitval of er ijsblokjes in de ijsblokesschaal zitten en gooi deze weg. Anders vriezen de ijsblokjes weer vast en kunnen ze vanwege hun uitzetting de ijsblokesschaal beschadigen.</p>
De zoemer klinkt en op de display verschijnt de melding Sluit de deur.	<p>De deur staat open.</p> <p>■ Sluit de toesteldeur.</p> <p>■ Als u de zoemer voortijdig wilt uitschakelen, druk dan op de display op de sensortoets OK.</p> <p>De zoemer houdt op.</p>

Melding	Oorzaak en oplossing
<p>De temperatuuraanduiding op de display verdwijnt en  verschijnt.</p>	<p>De functie Sabbathmodus  is ingeschakeld: de verlichting is uitgeschakeld en het toestel koelt.</p> <ul style="list-style-type: none"> ■ U kunt de sabbatmodus op elk moment uitschakelen (zie hoofdstuk “Het wijzigen van instellingen”, paragraaf “Sabbatmodus  in- of uitschakelen”).
<p>Op de display verschijnt “F Neem contact op met Miele.”, bovendien klinkt er een zoemer.</p>	<p>Er is sprake van een defect.</p> <ul style="list-style-type: none"> ■ Noteer eventueel de storingsmelding. ■ Neem contact op met de Miele-klantendienst. ■ Raak om de zoemer uit te schakelen het symbool  aan. <p>De storingsmelding verdwijnt pas van de display wanneer de storing is opgelost.</p> <hr/> <p>Er is sprake van een te lage of te hoge spanning.</p> <ul style="list-style-type: none"> ■ Let op de aansluitgegevens in het hoofdstuk “Installatie”, paragraaf “Elektrische aansluiting”. ■ Neem eventueel contact op met de Miele-klantendienst. ■ Raak om de zoemer uit te schakelen het symbool  aan. <p>De storingsmelding verdwijnt pas van de display wanneer de storing is opgelost.</p>
<p>Op de display staat . Het koeltoestel koelt niet, maar kan wel gewoon worden bediend.</p>	<p>De Demo-functie  is ingeschakeld. Met de toonzaalstand kan de vakhandel het koeltoestel presenteren zonder de koeling te hoeven inschakelen. Deze functie is niet relevant voor particulier gebruik.</p> <ul style="list-style-type: none"> ■ Schakel de toonzaalstand  uit (zie het hoofdstuk “Het wijzigen van instellingen”, paragraaf “Demo-functie  uitschakelen”).

Nuttige tips

Problemen met de ijsblokjesbereider





Probleem	Oorzaak en oplossing
De ijsblokjesmachine maakt geen ijsblokjes.	Het koeltoestel en de ijsblokjesmachine zijn niet ingeschakeld. <ul style="list-style-type: none">■ Schakel het koeltoestel en de ijsblokjesmachine in.■ Controleer of de waterfilter correct is geplaatst.
	Het toestel is niet op de vaste waterleiding aangesloten. <ul style="list-style-type: none">■ Zorg ervoor dat de aansluiting op de vaste waterleiding correct is geïnstalleerd.
	De watertoevoer is gesloten of niet ont lucht. <ul style="list-style-type: none">■ Open de watertoevoer.■ Controleer of de watertoevoer is ont lucht.
	Er zit een knik in de waterslang. <ul style="list-style-type: none">■ Controleer de waterslang en vervang deze als dat nodig is.
	De temperatuur in de diepvrieszone is te hoog. <ul style="list-style-type: none">■ Stel een lagere temperatuur in.
	De deur van het toestel wordt vaak geopend, waardoor de compressoractiviteit toeneemt en de ijsblokjesmachine bevriest. <ul style="list-style-type: none">■ Open de deur alleen indien nodig en zo kort mogelijk.
	De waterdruk is te laag. <ul style="list-style-type: none">■ Controleer of de waterdruk tussen 200 kPa en 800 kPa (2 bar en 8 bar) ligt.■ Controleer of er een verkeerd ventiel is geïnstalleerd, waardoor de druk te laag is.
	Houd er rekening mee dat het tot 10 uur kan duren voordat de eerste ijsblokjes kunnen worden gemaakt.

Probleem	Oorzaak en oplossing
<p>De ijsblokjesmachine maakt alleen kleine ijsblokjes.</p>	<p>Er zijn meerdere huishoudtoestellen op de vaste waterleiding aangesloten. Daardoor vermindert de instromende hoeveelheid water.</p> <ul style="list-style-type: none"> ■ Zorg ervoor dat u niet tegelijkertijd een vaatwasser, wasmachine etc. gebruikt.
	<p>De waterfilter is verstopt.</p> <ul style="list-style-type: none"> ■ Controleer of de waterfilter moet worden gereinigd.
	<p>De waterdruk is te laag.</p> <ul style="list-style-type: none"> ■ Controleer of de waterdruk tussen 200 kPa en 800 kPa (2 bar en 8 bar) ligt. ■ Controleer of er een verkeerd ventiel is geïnstalleerd.
<p>De ijsblokjesmachine produceert te weinig of vormloze ijsblokjes.</p>	<p>De waterfilter is verstopt.</p> <ul style="list-style-type: none"> ■ Controleer of de waterfilter moet worden gereinigd.
	<p>De waterdruk is te laag.</p> <ul style="list-style-type: none"> ■ Controleer of de waterdruk tussen 200 kPa en 800 kPa (2 bar en 8 bar) ligt.
	<p>De temperatuur in de diepvrieszone is te hoog.</p> <ul style="list-style-type: none"> ■ Stel een lagere temperatuur in.

Nuttige tips

Probleem	Oorzaak en oplossing
De ijsblokjes ruiken of smaken onaangenaam.	De ijschaal wordt veel gebruikt en moet regelmatig worden gereinigd. ■ Controleer of de ijschaal vuil is en reinig deze als dat het geval is.
	De ijschaal wordt maar zelden gebruikt. IJs kan bij lange bewaring de geur en smaak van andere stoffen absorberen. ■ Leeg en reinig de ijschaal als u deze lang tijd niet gebruikt.
	In de diepvrieszone worden onverpakte voedingsmiddelen opgeslagen. IJs kan de geur en smaak van onverpakte voedingsmiddelen absorberen. ■ Bewaar in de diepvrieszone alleen verpakte voedingsmiddelen.
	De waterfilter is vuil. ■ Controleer of de waterfilter moet worden gereinigd.
Er komt water uit het koeltoestel.	De watertoevoer is defect. ■ Draai de toevoerkraan direct dicht. ■ Controleer of de waterleiding defect is. ■ Neem direct contact op met de Miele-klantendienst. ■ Controleer of de waterdruk te hoog is.
	Een te hoge waterdruk kan leiden tot lekken (zie het hoofdstuk "Installatie", paragraaf "Watersluiting"). ■ Controleer of de waterdruk tussen 200 kPa en 800 kPa (2 en 8 bar) ligt. ■ Controleer of er een verkeerd ventiel is geïnstalleerd.

De binnenverlichting doet het niet

Probleem	Oorzaak en oplossing
<p>De binnenverlichting doet het niet.</p>	<p>Het koeltoestel is niet ingeschakeld.</p> <ul style="list-style-type: none"> ■ Schakel het koeltoestel in.
	<p>De functie Sabbatmodus is ingeschakeld: De temperatuurweergave is donker en op de display staat het symbool .</p> <ul style="list-style-type: none"> ■ U kunt de Sabbatmodus op elk moment via de instellingsmodus  uitschakelen.
	<p>Er is een storing opgetreden.</p> <div style="border: 1px solid gray; padding: 5px;"> <p> Gevaar voor elektrische schok door blootliggende, stroomgeleidende onderdelen. Wanneer u de afdekplaat voor de verlichting verwijdert, kunt u in aanraking komen met stroomgeleidende onderdelen. Verwijder de afdekplaat voor de verlichting niet. Laat de led-verlichting alleen door de technici van Miele herstellen en vervangen.</p> </div>
	<div style="border: 1px solid gray; padding: 5px;"> <p> Gevaar voor letsel door led-verlichting. Deze verlichting komt overeen met risicogroep RG 2. Als de afdekplaat defect is, kan dat oogletsel veroorzaken. Kijk niet direct van dichtbij met optische instrumenten (een loep of iets dergelijks) in de verlichting als de afdekplaat voor de verlichting defect is.</p> </div> <ul style="list-style-type: none"> ■ Neem contact op met Miele.

Geluiden en de oorzaken ervan

Vaak voorkomende geluiden	Waar komen deze geluiden vandaan?
Brrrrr ...	Dit brommende geluid komt van de motor (compressor). Wanneer de motor aanslaat, klinkt dit geluid nog iets sterker.
Blub, blub ...	Deze klotsende, gorgelende of snorrende geluiden komen van de koelvloeistof die door de leidingen stroomt.
Klik ...	Dit klikkende geluid is altijd te horen wanneer de thermostaat de motor in- of uitschakelt.
Sssrrrrr ...	Een licht ruisend geluid kan afkomstig zijn van de luchtstroming in de binnenruimte van het toestel.
Knak ...	Een knakkend geluid is hoorbaar wanneer materiaal in het koeltoestel uitzet.
Houd er rekening mee dat motor- en stromingsgeluiden in het koelsysteem niet te vermijden zijn!	

Geluiden	Oorzaak en oplossing
Klapperende, rammelende, kletterende geluiden	Het koeltoestel staat niet waterpas. Zet het toestel recht met behulp van een waterpas. Gebruik daarvoor de stelvoeten onder het toestel of leg er iets onder.
	Het koeltoestel komt in aanraking met andere meubels of toestellen. Schuif het een stukje op.
	Uitneembare onderdelen zoals laden, vakken of plateaus wiebelen of klemmen. Controleer de uitneembare onderdelen en vervang ze indien nodig.
	Flessen of potten komen tegen elkaar aan. Zet deze iets uit elkaar.

Contact bij storingen

Voor storingen die u niet zelf kunt verhelpen, waarschuwt u uw Miele vakhandelaar of de klantendienst van Miele.

De klantendienst van Miele kunt u online boeken op www.miele.com/service.

De contactgegevens van de klantendienst van Miele vindt u achteraan in dit document.

De klantendienst van Miele heeft de typeaanduiding en het fabricagenummer nodig (Fabr./SN/nr.). Beide gegevens vindt u op het typeplaatje.

Het typeplaatje vindt u in de binnenruimte van het toestel.

EPREL-databank

Vanaf 1 maart 2021 kunt u de informatie over energie-etikettering en de eisen inzake ecologisch ontwerp in de Europese productendatabank (EPREL) terugvinden. Via de volgende link <https://eprel.ec.europa.eu/> vindt u de productendatabank. Hier wordt u gevraagd om de typeaanduiding in te voeren.

De typeaanduiding vindt u op het typeplaatje.

Miele		
E-Nr.: XXXXXXXXXXX / XX	FD: XXXX XX / XXXXXXXXXXX	Z-Nr.: XXXXXX
Type / Тур / Тип XXXXXXXXXXX	XXXXXXXX	XXXXXXXXXXXXXXXXXXXX
REFRIGERATOR / KÜHLSCHRANK / ХОЛОДИЛЬНИК		
Class/Klasse/Kласс: SN-T		
total volume / Gesamtvolumen / Общий объем		
Fridge comp. / Kühlfach / Холодильное отделение		
Chill comp. / Kältlagerfach / Объем нулевой камеры		
Refrigeration load / Verdichter / Нагрузка при охлаждении		
Defrost heater load / Abtauheizung / Нагрузка тена для разморозки		
Refrigerant / Kältemittel / Хладагент R600a		
Fridge comp. / Kühlfach / Холодильное отделение		

Garantie

De garantietermijn voor dit toestel bedraagt 2 jaar.

Voor meer informatie over de garantievoorwaarden in uw land kunt u contact opnemen met Miele.

Verklaring van overeenstemming

Hierbij verklaart Miele dat deze koel-vriescombinatie voldoet aan de Richtlijn 2014/53/EU.

De volledige tekst van de EU-verklaring van overeenstemming is te vinden op een van de volgende internetadressen:

- Producten, download, op www.miele.be/nl
- Service, informatie aanvragen, gebruiksaanwijzingen, op www.miele.be/nl/c/informatie-aanvragen-385.htm door de productnaam of het fabricagenummer in te geven

Frequentieband	2,4000 GHz - 2,4835 GHz
----------------	----------------------------

Maximaal zend- vermogen	< 100 mW
----------------------------	----------

Voor de bediening en sturing van de installatie gebruikt Miele eigen software of software van derden die niet onder een zogenaamde open-source-licentie valt. Op deze software/softwarecomponenten is auteursrecht van toepassing. De auteursrechten van Miele en van derden dienen in acht te worden genomen.

Deze installatie bevat ook softwarecomponenten die onder open-source-licentievoorwaarden worden gedistribueerd. U kunt de daarin opgenomen open-source-componenten, samen met de bijbehorende copyrightvermeldingen, kopieën van de op dat moment geldige licentievoorwaarden en alle verdere informatie in het document “Open Source Information and Licenses” bekijken. De aansprakelijkheids- en garantiebepalingen van de open-source-licentievoorwaarden zoals daar in vermeld, zijn alleen van toepassing op de betreffende rechthebbenden.

De installatie bevat in het bijzonder softwarecomponenten die in licentie zijn gegeven door de houders van auteursrechten onder de GNU General Public License, versie 2, of de GNU Lesser General Public License, versie 2.1. Gedurende een periode van ten minste 3 jaar vanaf de datum van aankoop of levering van de installatie biedt Miele u of derden een machineleesbare kopie aan van de broncode van de open-source-componenten in de installatie die onder de voorwaarden van de GNU General Public License, versie 2, of de GNU Lesser General Public License, versie 2.1 zijn gelicentieerd, op een gegevensdrager (cd-rom, dvd of USB-stick). Voor het verkrijgen van deze broncode kunt u contact met ons opnemen via e-mail (info@miele.com) of op het onderstaande adres, met vermelding van de productnaam, het serienummer en de datum van aankoop:

Miele & Cie. KG
Open Source
GTZ/TIM
Carl-Miele-Straße 29
33332 Gütersloh

We wijzen op de beperkte garantie ten behoeve van de rechthebbenden onder de voorwaarden van de GNU General Public License, versie 2, en de GNU Lesser General Public License, versie 2.1:

This program is distributed in the hope that it will be useful, but WITHOUT ANY WARRANTY, without even the implied warranty of MERCHANTABILITY of FITNESS FOR A PARTICULAR PURPOSE. See the GNU General Public License and GNU Lesser General Public License for more details.

nv Miele België

Z.5 Mollem 480

1730 Mollem (Asse)

Herstellingen aan huis en andere inlichtingen: 02/451.16.16

E-mail: info@miele.be

Internet: www.miele.be

Duitsland**Miele & Cie. KG**

Carl-Miele-Straße 29

33332 Gütersloh

KF 2802 Vi, KF 2812 Vi, KF 2902 Vi, KF 2912 Vi