

## Gebruiks- en montagehandleiding Inductiekookplaten



Lees **altijd eerst** de gebruiks- en montagehandleiding voordat u uw toestel plaatst, installeert en in gebruik neemt. Dat is veiliger voor uzelf en u voorkomt schade aan uw toestel.

# Inhoud

---

<b>Veiligheidsinstructies en waarschuwingen</b> .....	5
<b>Uw bijdrage aan de bescherming van het milieu</b> .....	16
<b>Overzicht</b> .....	17
Kookplaat .....	17
KM 7404 FX, KM 7464 FR, KM 7464 FL .....	17
KM 7414 FX, KM 7414 FX Glas, KM 7474 FR, KM 7474 FL .....	18
KM 7465 FR, KM 7465 FL .....	19
Bedieningselementen en display .....	20
Kookzones .....	22
<b>Eerste ingebruikneming</b> .....	25
Kookplaat voor de eerste keer reinigen .....	25
Kookplaat voor de eerste keer in gebruik nemen .....	25
Miele@home .....	26
Con@ctivity .....	29
<b>Inductie</b> .....	32
Werking .....	32
Kookgerei .....	32
Geluiden .....	34
<b>Tips om energie te besparen</b> .....	35
<b>Vermogensstanden</b> .....	36
<b>Bediening</b> .....	37
Bedieningsprincipe .....	37
Kookplaat inschakelen .....	38
Vermogensstand instellen .....	38
Vermogensstand wijzigen .....	38
Kookzone/kookplaat uitschakelen .....	38
Restwarmte-indicator .....	39
Vermogensstand instellen - uitgebreid instelbereik .....	39
PowerFlex-kookplaat .....	39
Kookstartautomaat .....	40
Booster .....	41
Warmhouden .....	42
<b>Timer</b> .....	43
Kookwekker .....	43
Kookzone automatisch uitschakelen .....	44

<b>Extra functies</b> .....	45
Stop & Go .....	45
Recall .....	45
Demo-stand .....	46
Gegevens kookplaat weergeven .....	46
<b>Beveiligingen</b> .....	47
Ingebruiknamebeveiliging/vergrendeling .....	47
Automatische uitschakeling .....	49
Oververhittingsbeveiliging .....	50
<b>Programmering</b> .....	51
<b>Gegevens voor testinstellingen</b> .....	54
<b>Reiniging en onderhoud</b> .....	55
<b>Nuttige tips</b> .....	57
<b>Bij te bestellen accessoires</b> .....	61
<b>Klantendienst</b> .....	62
Contact bij storingen .....	62
Typeplaatje: .....	62
Garantie .....	62
<b>Installatie</b> .....	63
Veiligheidsinstructies voor het inbouwen .....	63
Veiligheidsafstanden .....	64
Aanwijzingen voor het inbouwen .....	68
Opliggende inbouw .....	68
Vlakke inbouw .....	69
Inbouwmaten - opliggend .....	70
KM 7464 FR .....	70
KM 7465 FR .....	71
KM 7464 FL, KM 7465 FL .....	72
KM 7474 FR .....	73
KM 7474 FL .....	74
Opliggende inbouw .....	75
Inbouwmaten - vlak .....	76
KM 7404 FX .....	76
KM 7414 FX .....	77
KM 7414 FX Glas .....	78
KM 7464 FL, KM 7465 FL .....	79
KM 7474 FL .....	80

# Inhoud

---

Vlakke inbouw .....	81
Elektrische aansluiting.....	82
<b>Productgegevensbladen.....</b>	<b>85</b>
<b>Verklaring van overeenstemming .....</b>	<b>88</b>

## Veiligheidsinstructies en waarschuwingen

---

Deze kookplaat voldoet aan de geldende veiligheidsvoorschriften. Onjuist gebruik kan echter persoonlijk letsel of materiële schade tot gevolg hebben.

Lees de gebruiks- en montagehandleiding aandachtig door voordat u de kookplaat in gebruik neemt. Daarin vindt u belangrijke richtlijnen met betrekking tot de inbouw, de veiligheid, het gebruik en het onderhoud. Dat is veiliger voor uzelf en u voorkomt schade aan de kookplaat.

In overeenstemming met de norm IEC 60335-1 adviseert Miele u uitdrukkelijk om het hoofdstuk over de installatie van de kookplaat en de veiligheidsinstructies en waarschuwingen te lezen en op te volgen.

Wanneer de veiligheidsrichtlijnen en waarschuwingen niet worden opgevolgd, kan Miele niet aansprakelijk worden gesteld voor schade die hieruit voortvloeit.

Bewaar de gebruiks- en montagehandleiding en geef ze door aan een eventuele volgende eigenaar.

# Veiligheidsinstructies en waarschuwingen

---

## Verantwoord gebruik

- ▶ Deze kookplaat is bedoeld voor gebruik in het huishouden en in gelijkaardige omgevingen.
- ▶ Deze kookplaat mag niet buiten worden gebruikt.
- ▶ Gebruik deze kookplaat uitsluitend in huishoudelijke context voor het bereiden en warmhouden van gerechten. Gebruik voor andere doeleinden is niet toegestaan.
- ▶ Personen die op grond van hun fysieke of psychische gesteldheid, hun onervarenheid of gebrek aan kennis van de kookplaat niet in staat zijn om deze veilig te bedienen, mogen deze alleen onder toezicht gebruiken. Deze personen mogen de kookplaat alleen zonder toezicht gebruiken als ze weten hoe ze deze veilig moeten bedienen. Ze moeten de eventuele risico's van een foutieve bediening kunnen inzien en begrijpen.

## Kinderen in het huishouden

- ▶ Houd kinderen onder acht jaar op een afstand, tenzij u voortdurend toezicht houdt.
- ▶ Kinderen vanaf acht jaar mogen de kookplaat alleen zonder toezicht gebruiken als ze weten hoe ze deze veilig moeten bedienen. Kinderen moeten de eventuele risico's van een foutieve bediening kunnen inzien en begrijpen.
- ▶ Kinderen mogen de kookplaat niet zonder toezicht reinigen.
- ▶ Houd kinderen in de gaten wanneer deze zich in de buurt van de kookplaat bevinden. Laat ze nooit met de kookplaat spelen.
- ▶ De kookplaat wordt tijdens het gebruik heet en blijft dat ook nog enige tijd nadat het is uitgeschakeld. Houd kinderen op een afstand, totdat de kookplaat voldoende is afgekoeld en er geen verbrandingsgevaar meer bestaat.
- ▶ Verbrandingsgevaar. Bewaar in de opbergruimte boven of onder de kookplaat geen voorwerpen die voor kinderen interessant zijn. Dat kan kinderen ertoe brengen op het toestel te klimmen.
- ▶ Verbrandingsgevaar. Draai de grepen van de pannen zo dat ze zich boven het werkblad bevinden, zodat kinderen de pannen niet van het toestel kunnen trekken.
- ▶ Verstikkingsgevaar. Kinderen kunnen zich tijdens het spelen in verpakkingsmateriaal wikkelen (bijvoorbeeld in folie) of het materiaal over hun hoofd trekken en stikken. Houd verpakkingsmaterialen weg van kinderen.
- ▶ Maak gebruik van de vergrendeling, zodat kinderen de kookplaat niet onbedoeld kunnen inschakelen of instellingen kunnen wijzigen.

# Veiligheidsinstructies en waarschuwingen

---

## Technische veiligheid

- ▶ Door ondeskundig uitgevoerde installatie-, onderhouds- of reparatiewerkzaamheden kan de gebruiker aanzienlijke risico's lopen. Installatie-, onderhouds- en reparatiewerkzaamheden mogen alleen door een door Miele geautoriseerde deskundige worden uitgevoerd.
- ▶ Schade aan de kookplaat kan uw veiligheid in gevaar brengen. Controleer de kookplaat op zichtbare schade. Gebruik nooit een beschadigde kookplaat.
- ▶ De kookplaat kan alleen betrouwbaar en veilig functioneren, als deze op het openbare elektriciteitsnet is aangesloten.
- ▶ De kookplaat mag niet op wisselrichters worden aangesloten die bij autonome stroomvoorzieningen worden toegepast (zoals bij **zonne-energie**). Als de kookplaat wordt ingeschakeld, kan het bij spanningspieken om veiligheidsredenen worden uitgeschakeld. De elektronica kan daarbij beschadigd raken.
- ▶ De elektrische veiligheid van de kookplaat is uitsluitend gegarandeerd, als deze wordt aangesloten op een aardingssysteem dat volgens de geldende voorschriften is geïnstalleerd. Aan deze fundamentele veiligheidsvoorwaarde moet worden voldaan. Laat de elektrische installatie bij twijfel door een vakman inspecteren.
- ▶ De aansluitgegevens (frequentie en spanning) op het typeplaatje moeten beslist met de waarden van het elektriciteitsnet overeenkomen, om beschadiging van de kookplaat te voorkomen. Vergelijk deze gegevens voor de aansluiting. Raadpleeg bij twijfel een elektricien.
- ▶ Stekkerdozen of verlengsnoeren bieden niet voldoende veiligheid (brandgevaar). Gebruik deze niet voor het aansluiten van de kookplaat op het elektriciteitsnet.
- ▶ Gebruik de kookplaat alleen als deze is ingebouwd, zodat de veiligheid gewaarborgd is.



# Veiligheidsinstructies en waarschuwingen

---

- ▶ Deze kookplaat mag niet op een niet-stationaire locatie (zoals een boot) worden gebruikt.
- ▶ Wanneer u aansluitingen onder spanning aanraakt of de elektrische en mechanische constructie wijzigt, kan dat voor u gevaar opleveren. Het kan ook tot storingen in de werking van de kookplaat leiden.  
Open nooit de behuizing van de kookplaat.
- ▶ Het recht op garantie vervalt wanneer de kookplaat door een technicus wordt gerepareerd die niet door Miele is geautoriseerd.
- ▶ Enkel bij gebruik van originele Miele-onderdelen garandeert Miele dat aan de veiligheidseisen wordt voldaan. Defecte onderdelen mogen alleen door originele Miele-onderdelen worden vervangen.
- ▶ De kookplaat mag niet worden gebruikt met een externe schakelklok of een systeem voor besturing op afstand.
- ▶ De kookplaat moet door een elektricien op het elektriciteitsnet worden aangesloten (zie hoofdstuk “Installatie”, paragraaf “Elektrische aansluiting”).
- ▶ Als de aansluitkabel beschadigd is, moet deze door een elektricien worden vervangen door een speciale aansluitkabel (zie het hoofdstuk “Installatie”, paragraaf “Elektrische aansluiting”).
- ▶ Bij installatie-, onderhouds- en reparatiewerkzaamheden moet de kookplaat volledig van het elektriciteitsnet losgekoppeld zijn. Ga daarvoor als volgt te werk:
  - schakel de zekeringen in uw zekeringkast uit of
  - draai de zekeringen in uw zekeringkast er helemaal uit of
  - trek de stekker (indien aanwezig) uit het stopcontact. Trek daarbij aan de stekker en niet aan de aansluitkabel.

## Veiligheidsinstructies en waarschuwingen

---

- ▶ Gevaar voor elektrische schok. Neem de kookplaat niet in gebruik bij een defect of bij breuken, scheuren en barsten in de keramische plaat of schakel de kookplaat meteen uit. Haal de elektrische spanning van de kookplaat. Neem contact op met de Miele Service.
- ▶ Als de kookplaat achter een meubelfront (bijv. een deur) is ingebouwd, sluit deze dan nooit wanneer u de kookplaat gebruikt. Achter een gesloten deur hopen warmte en vocht zich op. Daardoor kunnen de kookplaat, de ombouwkast en de vloer beschadigd worden. Sluit een meubel deur pas wanneer de restwarmte-indicatie uit is.

## Veilig gebruik

- ▶ De kookplaat wordt heet als deze in gebruik is en dat blijft deze ook nog enige tijd na het uitschakelen. Pas zodra het lampje voor de resterende warmte is uitgegaan, is het verbrandingsgevaar geweken.
- ▶ Olie en vet kunnen bij oververhitting gaan branden. Laat de kookplaat bij werkzaamheden met olie en vet niet zonder toezicht achter. Blus branden met olie en vet nooit met water. Schakel de kookplaat uit en verstik de vlammen voorzichtig met een deksel of een blusdeken.
- ▶ Houd voortdurend toezicht op de kookplaat tijdens het gebruik. Houd voortdurend toezicht bij korte kook- en braadprocessen.
- ▶ Vlammen kunnen de vetfilters van een dampkap in brand doen vliegen. Flambeer nooit onder een dampkap.
- ▶ Als spuitbussen, licht ontvlambare vloeistoffen of brandbaar materiaal warm worden, kunnen ze gaan branden. Bewaar daarom makkelijk ontvlambare voorwerpen nooit in laden direct onder de kookplaat. Eventueel aanwezige bestekbakken moeten van hittebestendig materiaal zijn.
- ▶ Verwarm kookgerei nooit zonder inhoud.
- ▶ In gesloten conservenblikken ontstaat bij het inmaken en opwarmen een overdruk, waardoor deze kunnen ontploffen. Gebruik de kookplaat niet voor het inmaken en verwarmen van conservenblikken.
- ▶ Wanneer de kookplaat wordt afgedekt, bestaat het risico dat het materiaal van de afdekking in brand vliegt, barst of smelt als u de kookplaat per ongeluk inschakelt of als deze nog warm is van een bereiding. Dek de kookplaat nooit af met bijv. afdeklaten, een doek of een beschermfolie.

## Veiligheidsinstructies en waarschuwingen

---

- ▶ Als de kookplaat ingeschakeld is, als u deze per ongeluk inschakelt of als hij nog warm is van het koken, bestaat het risico dat metalen voorwerpen die op de kookplaat liggen warm worden. Ander materiaal kan smelten of vlam vatten. Vochtige pannendecksels kunnen zich vastzuigen. Gebruik de kookplaat niet als legplank. Schakel de kookzones na gebruikt uit!
- ▶ U kunt zich aan de hete kookplaat branden. Gebruik daarom altijd ovenhandschoenen of pannenlappen als u met het hete toestel werkt. Gebruik alleen droge handschoenen of pannenlappen. Nat of vochtig textiel geleidt de warmte beter en kan door stoom verbrandingen veroorzaken.
- ▶ Als u een elektrisch toestel (bijvoorbeeld een mixer) in de buurt van de kookplaat gebruikt, mag de aansluitkabel niet in contact komen met de hete kookplaat. De isolatie van de kabel zou beschadigd kunnen raken.
- ▶ Zout, suiker of zandkorrels (bijvoorbeeld van groente) kunnen krassen veroorzaken, als ze onder de pan komen. Zorg dat de keramische glasplaat en de panbodem schoon zijn, voordat u het kookgerei op de kookplaat plaatst.
- ▶ Laat geen voorwerpen op de keramische plaat vallen. Zelfs een licht voorwerp zoals een zoutvaatje kan scheuren of barsten veroorzaken.
- ▶ Hete voorwerpen op de sensortoetsen en de displays kunnen de elektronica eronder beschadigen. Zet nooit hete pannen op de sensortoetsen en de displays.
- ▶ Als suiker, suikerhoudende spijzen, kunststof of aluminiumfolie op de hete kookplaat belanden en smelten, beschadigen deze bij het afkoelen de keramische glasplaat. Schakel het toestel onmiddellijk uit en schraap de stof met een kookplaatkrabber meteen grondig van de kookplaat. Trek hierbij ovenwanten aan. Reinig de keramische glasplaat na met een reinigingsmiddel voor keramisch glas zodra de glasplaat is afgekoeld.

## Veiligheidsinstructies en waarschuwingen

---

- ▶ Door drooggekookte pannen kan de keramische plaat beschadigd raken. Houd daarom altijd toezicht op de kookplaat!
- ▶ Gebruik alleen pannen met een gladde bodem. Een ruwe bodem kan krassen op de keramische plaat veroorzaken.
- ▶ Til pannen op als u ze wilt verplaatsen. U voorkomt zo vlekken door wrijving en krassen.
- ▶ Vanwege de snelle reactietijd kan de temperatuur in zeer korte tijd de zelfontbrandingstemperatuur van olie en vet bereiken. Houd voortdurend toezicht op de kookplaat tijdens het gebruik.
- ▶ Verhit vetten en olie maximaal 1 minuut en gebruik daarvoor nooit de booster.
- ▶ Alleen voor personen met een pacemaker: In de directe omgeving van de ingeschakelde kookplaat ontstaat een elektromagnetisch veld. Het is niet waarschijnlijk dat dit veld de werking van de pacemaker nadelig beïnvloedt. Neem bij twijfel contact op met de fabrikant van de pacemaker of met uw arts.
- ▶ Het elektromagnetische veld van het ingeschakelde kookplaat kan de werking van magnetiseerbare voorwerpen beïnvloeden. Er mogen zich geen kredietkaarten, opslagmedia, zakrekenmachines enz. in de onmiddellijke omgeving van het ingeschakelde kookplaat bevinden.
- ▶ Metalen voorwerpen die in een lade onder de kookplaat worden bewaard, kunnen heet worden als u de kookplaat lang en intensief gebruikt.
- ▶ De kookplaat is voorzien van een koelventilator. Als er zich onder de ingebouwde kookplaat een lade bevindt, moet er voldoende afstand tussen de inhoud van de lade en de onderkant van de kookplaat zijn, zodat de toevoer van koellucht voor de kookplaat is gewaarborgd.

## Veiligheidsinstructies en waarschuwingen

---

- ▶ Bewaar geen scherpe of kleine voorwerpen, papier, servetten en dergelijke in de lade als deze zich onder de ingebouwde kookplaat bevindt. Deze voorwerpen kunnen via de ventilatieopeningen in de behuizing terechtkomen of aangezogen worden en zo de ventilator beschadigen of de koeling beïnvloeden.
- ▶ Plaats nooit twee pannen tegelijk op een kook- of braadzone.
- ▶ Als de pan slechts gedeeltelijk op de kook- of braadzone staat, kunnen de handgrepen eventueel heel heet worden. Plaats de pan altijd in het midden van de kook- of braadzone.

## Reiniging en onderhoud

- ▶ De stoom van een stoomreiniger kan terechtkomen op onderdelen die onder spanning staan en een kortsluiting veroorzaken. Gebruik voor het reinigen van de kookplaat nooit een stoomreiniger.
- ▶ Schakel de kookplaat niet in als deze boven een pyrolyse-oven of -fornuis is ingebouwd en de pyrolysefunctie actief is, omdat de oververhittingsbeveiliging van de kookplaat zou kunnen reageren (zie het betreffend hoofdstuk).

# Uw bijdrage aan de bescherming van het milieu

---

## Recycleerbare verpakking

De verpakking behoedt het toestel voor transportschade. Er werd milieuvriendelijk en recycleerbaar verpakkingsmateriaal gekozen.

Door hergebruik van verpakkingsmateriaal wordt er op grondstoffen bespaard en wordt er minder afval geproduceerd. Uw vakhandelaar neemt de verpakking in het algemeen terug.

## Uw toestel afdanken

Oude elektrische en elektronische toestellen bevatten meestal nog waardevolle materialen. Ze bevatten echter ook stoffen, mengsels en onderdelen die nodig zijn geweest om de toestellen goed en veilig te laten functioneren. Wanneer u uw oude toestel bij het gewone afval doet of er op een andere manier niet goed mee omgaat, kunnen deze stoffen schadelijk zijn voor de gezondheid en het milieu. Doe uw oude toestel daarom nooit bij het gewone huisafval.



Lever het in bij een gemeentelijk inzameldepot voor elektrische en elektronische apparatuur, bij uw vakhandelaar of bij Miele. U bent wettelijk zelf verantwoordelijk voor het wissen van eventuele persoonlijke gegevens op het af te danken toestel.

Bij de aankoop van uw nieuw toestel heeft u een bijdrage betaald. Die wordt volledig gebruikt voor de toekomstige recyclage van dat toestel. Dat bevat trouwens nog waardevol materiaal. Door te recyclen wordt er dan ook **minder verspild en vervuild**.

Als u vragen heeft omtrent het afdanken van uw oud toestel, neem dan contact op met

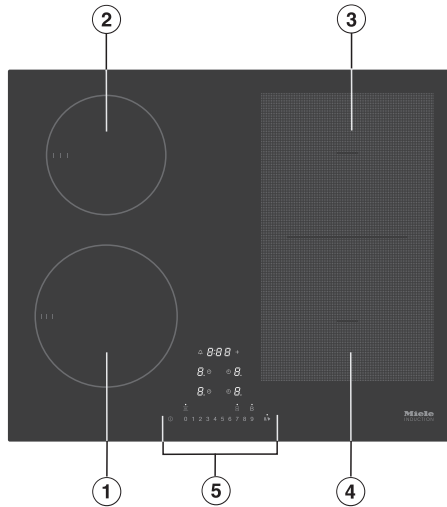
- de handelaar bij wie u het kocht of
- de firma Recupel, telefoon 0800/15 880, website: [www.recupel.be](http://www.recupel.be) of
- uw gemeentebestuur als u uw toestel naar een containerpark brengt.

Zorg er ook voor dat het toestel intussen kindveilig wordt bewaard voor u het laat wegbrengen.



## Kookplaat

KM 7404 FX, KM 7464 FR, KM 7464 FL

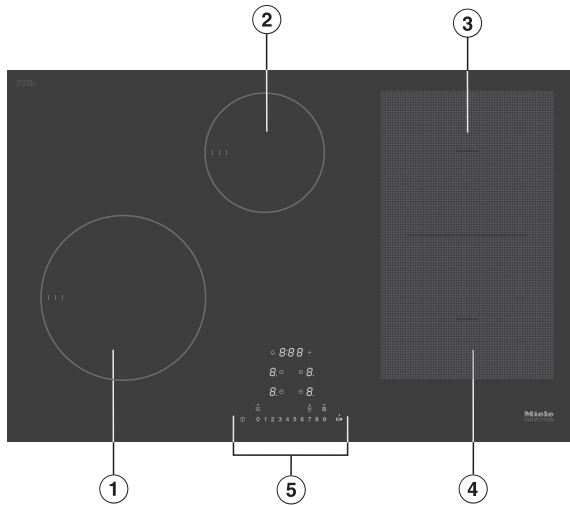


- ① Kookzone met TwinBooster
- ② Kookzone met TwinBooster
- ③ PowerFlex-kookzone met TwinBooster
- ④ PowerFlex-kookzone met TwinBooster
- ③ ④ te combineren tot een grote PowerFlex-kookplaat
- ⑤ Bedieningselementen en indicatoren

# Overzicht

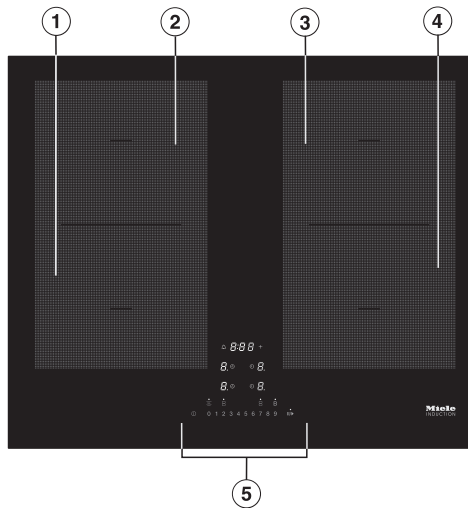
---

KM 7414 FX, KM 7414 FX Glas, KM 7474 FR, KM 7474 FL



- ① Kookzone met TwinBooster
- ② Kookzone met TwinBooster
- ③ PowerFlex-kookzone met TwinBooster
- ④ PowerFlex-kookzone met TwinBooster
- ③ ④ te combineren tot een grote PowerFlex-kookplaat
- ⑤ Bedieningselementen en indicatoren

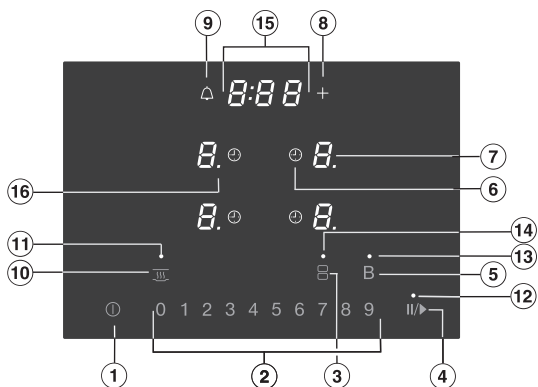
## KM 7465 FR, KM 7465 FL



- ① PowerFlex-kookzone met TwinBooster
- ② PowerFlex-kookzone met TwinBooster
- ①② te combineren tot een grote PowerFlex-kookplaat
- ③ PowerFlex-kookzone met TwinBooster
- ④ PowerFlex-kookzone met TwinBooster
- ③④ te combineren tot een grote PowerFlex-kookplaat
- ⑤ Bedieningselementen en indicatoren

# Overzicht

## Bedieningselementen en display



### Sensortoetsen

- ① Kookplaat in-/uitschakelen
- ② Getallenreeks
  - Vermogensstand instellen
  - Tijden voor timer instellen
- ③ PowerFlex-kookzones samenvoegen/loskoppelen
- ④ Stop&Go
- ⑤ TwinBooster
- ⑥ Kookzone automatisch uitschakelen
- ⑦ Kookzoneselectie en-weergave

*□* Kookzone gebruiksklaar

*h* Warmhoudstand

*l tot g* Vermogensstand

*,* Stand 1 TwinBooster

*„* Stand 2 TwinBooster

*≡* Ontbrekende of ongeschikte pannen (zie hoofdstuk “Inductie”, paragraaf “Kookgerei”)

*≡* Restwarmte

*R* Kookstartautomaat

- ⑧ Tijd invoeren/wijzigen
- ⑨ Kookwekker
- ⑩ Warmhoudfunctie

## Indicatoren/controlelampjes

⑪ Warmhoudfunctie geactiveerd

⑫ Stop & Go geactiveerd

⑬ Booster geactiveerd

⑭ PowerFlex-kookplaat

⑮ Weergave timer

*0:00* tot Tijd

*9:59*


*LOC* Ingebruiknamebeveiliging/vergrendeling geactiveerd

*dE* Demo-modus geactiveerd

⑯ Instelling vermogensstanden uitgebreid

# Overzicht


## Kookzones

KM 7404 FX, KM 7464 FR, KM 7464 FL			
Kookzone	Afmetingen in cm		Max. vermogen in watt bij 230 V <sup>3</sup>
	Ø <sup>1</sup>	 <sup>2</sup>	
①	14-19	–	normaal 1.850 TwinBooster, stand 1 2.500 TwinBooster, stand 2 3.000
②	10-16	–	normaal 1.400 TwinBooster, stand 1 1.700 TwinBooster, stand 2 2.200
③	15-23	19 x 23	normaal 2.100 TwinBooster, stand 1 3.000 TwinBooster, stand 2 3.650
④	15-23	19 x 23	normaal 2.100 TwinBooster, stand 1 3.000 TwinBooster, stand 2 3.650
③ + ④	22-23	23 x 39	normaal 3.400 TwinBooster, stand 1 4.800 TwinBooster, stand 2 7.300
Totaal			7.300

<sup>1</sup> Binnen het aangegeven bereik kunt u pannen met een willekeurige bodemdiameter gebruiken.

<sup>2</sup> Het aangegeven bereik komt overeen met het maximale bodemoppervlak van de te gebruiken pannen.

<sup>3</sup> Het aangegeven vermogen kan variëren afhankelijk van de grootte en het materiaal van de gebruikte pannen.


KM 7414 FX, KM 7414 FX Glas, KM 7474 FR, KM 7474 FL			
Kookzone	Afmetingen in cm		Max. vermogen in watt bij 230 V <sup>3</sup>
	∅ <sup>1</sup>	 <sup>2</sup>	
①	16-22	–	normaal 2.300 TwinBooster, stand 1 3.000 TwinBooster, stand 2 3.650
②	10-16	–	normaal 1.400 TwinBooster, stand 1 1.700 TwinBooster, stand 2 2.200
③	15-23	19 x 23	normaal 2.100 TwinBooster, stand 1 3.000 TwinBooster, stand 2 3.650
④	15-23	19 x 23	normaal 2.100 TwinBooster, stand 1 3.000 TwinBooster, stand 2 3.650
③ + ④	22-23	23 x 39	normaal 3.400 TwinBooster, stand 1 4.800 TwinBooster, stand 2 7.300
			Totaal 7.300

<sup>1</sup> Binnen het aangegeven bereik kunt u pannen met een willekeurige bodemdiameter gebruiken.

<sup>2</sup> Het aangegeven bereik komt overeen met het maximale bodemoppervlak van de te gebruiken pannen.

<sup>3</sup> Het aangegeven vermogen kan variëren afhankelijk van de grootte en het materiaal van de gebruikte pannen.

# Overzicht

KM 7465 FR, KM 7465 FL			
Kookzone	Afmetingen in cm		Max. vermogen in watt bij 230 V <sup>3</sup>
	Ø <sup>1</sup>	 <sup>2</sup>	
①	15-23	19 x 23	normaal 2.100 TwinBooster, stand 1 3.000 TwinBooster, stand 2 3.650
②	15-23	19 x 23	normaal 2.100 TwinBooster, stand 1 3.000 TwinBooster, stand 2 3.650
③	15-23	19 x 23	normaal 2.100 TwinBooster, stand 1 3.000 TwinBooster, stand 2 3.650
④	15-23	19 x 23	normaal 2.100 TwinBooster, stand 1 3.000 TwinBooster, stand 2 3.650
① + ② ③ + ④	22-23	23 x 39	normaal 3.400 TwinBooster, stand 1 4.800 TwinBooster, stand 2 7.300
			Totaal 7.300

<sup>1</sup> Binnen het aangegeven bereik kunt u pannen met een willekeurige bodemdiameter gebruiken.

<sup>2</sup> Het aangegeven bereik komt overeen met het maximale bodemoppervlak van de te gebruiken pannen.

<sup>3</sup> Het aangegeven vermogen kan variëren afhankelijk van de grootte en het materiaal van de gebruikte pannen.



- Plak het typeplaatje dat bij de documentatie gevoegd is op de daarvoor bestemde plaats in het hoofdstuk “Service”.
- Verwijder eventueel aanwezige beschermfolies en stickers.

### **Kookplaat voor de eerste keer reinigen**

- Veeg uw kookplaat voor het eerste gebruik af met een vochtige doek en droog het dan af.

### **Kookplaat voor de eerste keer in gebruik nemen**

De onderdelen van metaal worden met een onderhoudsmiddel beschermd. Als het toestel voor het eerst in gebruik wordt genomen, ontstaan daardoor geuren en eventueel ook damp. Ook door de verwarming van de inductiespoelen wordt tijdens de eerste gebruiksuren een geur afgegeven. Bij ieder verder gebruik wordt de geur minder en verdwijnt uiteindelijk volledig.

De geur en de eventueel optredende damp wijzen niet op een verkeerde aansluiting of een defect en zijn ook niet schadelijk voor de gezondheid.

Denk eraan dat de opwarmtijd bij inductiekookplaten veel korter is dan bij de gebruikelijke kookplaten.

# Eerste ingebruikneming

## Miele@home

Voorwaarde: eigen WiFi-netwerk

Uw kookplaat heeft een geïntegreerde WiFi-module. De kookplaat kan met uw WiFi-netwerk verbonden worden.

Als uw Miele-dampkap ook in het eigen WiFi-netwerk is opgenomen, kunt u de automatische besturing van de dampkap met de Con@ctivity-functie gebruiken. Meer informatie vindt u in de gebruiks- en montagehandleiding van uw dampkap.

Het signaal van uw WiFi-netwerk moet voldoende sterk zijn op de locatie van uw kookplaat.

U kunt uw kookplaat op verschillende manieren in uw WiFi-netwerk opnemen.

In netwerkgebonden stand-by heeft de kookplaat maximaal 2 W nodig.

## Beschikbaarheid WiFi-verbinding

De WiFi-verbinding deelt een frequentiebereik met andere toestellen (zoals microgolfovens, op afstand bestuurbaar speelgoed). Hierdoor kunnen tijdelijke of volledige verbindingfouten optreden. Een constante beschikbaarheid van de aangeboden functies kan daarom niet worden gegarandeerd.

## Beschikbaarheid van Miele@home

Het gebruik van de Miele@mobile-app is afhankelijk van de beschikbaarheid van de Miele@home-services in uw land.

De service Miele@home is niet in elk land beschikbaar.

Informatie over de beschikbaarheid vindt u op de website [www.miele.com](http://www.miele.com).

## Miele@mobile-app

De Miele@mobile-app kunt u gratis downloaden uit de Apple App Store® of de Google Play Store™.



Als u de Miele@mobile-app op een mobiel toestel heeft geïnstalleerd, kunt u het volgende:

- Informatie over de status van uw kookplaat opvragen
- Opmerkingen over het programma-verloop van de kookplaat opvragen
- Een Miele@home-netwerk inrichten met andere voor WiFi geschikte Miele toestellen

## Miele@home instellen

### Met de app verbinden

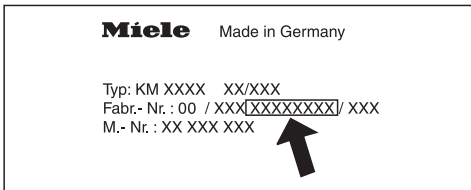
U kunt de netwerkverbinding met de Miele@mobile-app tot stand brengen.

- Installeer de Miele@mobile app op uw mobiele toestel.

Om via de app te kunnen aanmelden dient u te beschikken over:

1. Het wachtwoord van uw WiFi-netwerk.
2. Het wachtwoord van de kookplaat.

Het wachtwoord van de kookplaat bestaat uit de laatste 9 cijfers van het productienummer op het typeplaatje.



- Schakel de kookplaat in.
- Start de Miele@mobile-app.
- Raak tegelijkertijd de sensortoetsen 0 en 5 aan en houd deze 6 seconden ingedrukt.

De seconden worden afgeteld in de timerdisplay. Na afloop wordt in de timerdisplay gedurende 10 seconden de code  $\text{C:D1}$  weergegeven.

U hebt nu 10 minuten de tijd om de WiFi-verbinding te configureren.

- Volg de aanwijzingen in de app.

### Met WPS verbinden

**Voorwaarde:** u hebt een router die geschikt is voor WPS (WiFi Protected Setup).

- Schakel de kookplaat in.
- Raak tegelijkertijd de sensortoetsen 0 en 6 aan en houd deze 6 seconden ingedrukt.

De seconden worden afgeteld in de timerdisplay. Na afloop verschijnt tijdens het tot stand brengen van de verbinding in de timerdisplay een looplicht (maximaal 120 seconden).

De WPS-aanmelding is alleen tijdens deze 120 seconden actief.

- Activeer de WPS-functie op de WLAN-Router.

Als de verbinding tot stand is gebracht, wordt in de timerdisplay de code  $\text{C:D2}$  weergegeven. Als de verbinding niet tot stand is gebracht, wordt in de timerdisplay de code  $\text{C:D1}$  weergegeven. Mogelijk hebt u WPS op uw router niet snel genoeg geactiveerd. Herhaal in dat geval de vorige stappen.

**Tip:** Als uw WLAN-router niet over WPS beschikt, maakt u verbinding via de Miele@mobile-app.

# Eerste ingebruikneming

---

## Procedure annuleren

- Raak een willekeurige sensortoets aan.

## Instellingen herstellen

Wanneer u de router vervangt, hoeven de instellingen niet te worden hersteld.

- Schakel de kookplaat in.
- Raak tegelijkertijd de sensortoetsen 0 en 9 aan en houd ze 6 seconden ingedrukt.

De seconden worden afgeteld op de timerdisplay. Na afloop wordt op de timerdisplay gedurende 10 seconden de code `C:00` weergegeven.

Herstel de instellingen wanneer u de kookplaat wegdoet, verkoopt of een gebruikte kookplaat gaat gebruiken. Alleen dan bent u er zeker van dat u alle persoonlijke gegevens heeft verwijderd en dat de vorige eigenaar geen toegang meer heeft tot de kookplaat.

## Con@ctivity

Con@ctivity beschrijft de directe communicatie tussen de kookplaat en een Miele-dampkap. Met Con@ctivity kan de dampkap automatisch bestuurd worden, afhankelijk van de bedrijfstoestand van de kookplaat.

Meer informatie vindt u in de gebruiksen montagehandleiding van uw dampkap.

In netwerkgebonden stand-by heeft de kookplaat maximaal 2 W nodig.

### Beschikbaarheid WiFi-verbinding

De WiFi-verbinding deelt een frequentiebereik met andere toestellen (zoals microgolfovens, op afstand bestuurbaar speelgoed). Hierdoor kunnen tijdelijke of volledige verbindingsofouten optreden. Een constante beschikbaarheid van de aangeboden functies kan daarom niet worden gegarandeerd.

## Con@ctivity instellen

### Con@ctivity via het eigen WiFi-netwerk (Con@ctivity 3.0)

Voorwaarde:

- Eigen WiFi-netwerk
- Miele-dampkap met WiFi

- Neem uw kookplaat en uw dampkap op in het eigen WiFi-netwerk (zie hoofdstuk "Eerste ingebruikname", paragraaf "Miele@home").

Con@ctivity wordt automatisch geactiveerd.

# Eerste ingebruikneming

## Con@ctivity via een directe WiFi-verbinding (Con@ctivity 3.0)

Voorwaarde: Miele-dampkap met WiFi

Als u geen eigen netwerk hebt, kunt u een directe verbinding tussen kookplaat en dampkap tot stand brengen.

- Schakel de dampkap uit.
- Houd de toets + (**B**\*) ingedrukt.
- Druk tegelijkertijd op de toets – (**1**\*).

\* Dampkappen met sensortoetsen.

De weergave **2** brandt continu, de weergave **3** knippert.

De dampkap is tijdens de volgende twee minuten klaar voor de verbinding.

- Schakel de kookplaat in.
- Raak tegelijkertijd de sensortoetsen 0 en 7 aan en houd ze 6 seconden ingedrukt.

De seconden worden afgeteld op de timerdisplay. Na afloop verschijnt tijdens het tot stand brengen van de verbinding op de timerdisplay een looplicht. Als de verbinding tot stand is gebracht, wordt op de timerdisplay de code  $\text{E:02}$  weergegeven. Als de verbinding niet tot stand is gebracht, wordt op de timerdisplay de code  $\text{E:01}$  weergegeven. Herhaal de vorige stappen.

Aan de dampkap branden na het tot stand brengen van de verbinding de weergaven **2** en **3** continu.

- Druk op de toets naloop  $\text{5} \text{ } \text{↵}$  om de verbindingsmodus van de dampkap te sluiten.

Con@ctivity is nu geactiveerd.

Als de directe WiFi-verbinding tot stand is gebracht, kunnen kookplaat en dampkap niet in een eigen netwerk worden opgenomen. Als u dit later wilt, dient u eerst de directe WiFi-verbinding tussen kookplaat en dampkap te verbreken (zie hoofdstuk “Eerste ingebruikname”, paragraaf “Con@ctivity” en in de gebruiks- en montagehandleiding van de dampkap hoofdstuk “WiFi afmelden”).

## Procedure annuleren

- Raak een willekeurige sensortoets aan.

## Instellingen herstellen

Wanneer u de router vervangt, hoeven de instellingen niet te worden hersteld.

- Schakel de kookplaat in.
- Raak tegelijkertijd de sensortoetsen 0 en 9 aan en houd ze 6 seconden ingedrukt.

De seconden worden afgeteld op de timerdisplay. Na afloop wordt op de timerdisplay gedurende 10 seconden de code `ℓ:00` weergegeven.

Herstel de instellingen wanneer u de kookplaat wegdoet, verkoopt of een gebruikte kookplaat gaat gebruiken. Alleen dan bent u er zeker van dat u alle persoonlijke gegevens heeft verwijderd en dat de vorige eigenaar geen toegang meer heeft tot de kookplaat.


# Inductie

---

## Werking


Onder een inductiekookzone bevindt zich een inductiespoel. Deze spoel genereert een magneetveld waardoor de bodem van het kookgerei heet wordt. De kookzone zelf wordt alleen indirect verwarmd door de stralingswarmte van de bodem van het kookgerei.

Het inductieprincipe werkt alleen bij kookgerei met een magnetiseerbare bodem (zie het hoofdstuk “Inductie”, paragraaf “Het juiste kookgerei”). Het systeem houdt automatisch rekening met de grootte van het gebruikte kookgerei.

 Verbrandingsgevaar door hete voorwerpen.

Als het toestel is ingeschakeld, als u het kookveld per ongeluk inschakelt of als het nog warm is van het koken, bestaat het risico dat metalen voorwerpen die op de kookplaat liggen heet worden.

Gebruik de kookplaat nooit als werkblad.

Schakel de kookplaat na gebruik uit met de sensortoets .

## Kookgerei

### Geschikt kookgerei

- roestvrij staal met een magnetiseerbare bodem,
- geëmailleerd staal,
- gietijzer

De kwaliteit van de bodem van het kookgerei kan het bereidingsresultaat beïnvloeden (bijvoorbeeld het bruin worden van pannenkoeken). De bodem van de pan moet de warmte gelijkmatig verdelen. Goed geschikt is een sandwichbodem van roestvrij staal.

### Kookgerei dat niet geschikt is


- roestvrij staal met een niet-magnetiseerbare bodem,
- aluminium of koper,
- glas, keramiek of aardewerk

### Kookgerei controleren


Als u niet zeker weet of een pan geschikt is voor inductie, houdt u een magneet tegen de bodem van het kookgerei. Als de magneet hecht, is het kookgerei in principe geschikt.



## Weergave ontbreekt of niet-geschikt kookgerei

In het kookzonedisplay knipperen afwisselend het symbool  en de ingestelde vermogensstand:

- als u een kookzone zonder kookgerei of met ongeschikt kookgerei (pan met niet-magnetiseerbare bodem) inschakelt,
- als de bodemdiameter van het kookgerei te klein is,
- als u het kookgerei van een ingeschakelde kookzone haalt

Als u binnen 3 minuten een geschikte pan op de kookzone zet, verdwijnt  en kunt u gewoon doorgaan.

Als u geen of ongeschikt kookgerei plaatst, wordt de kookzone na 3 minuten automatisch uitgeschakeld.

## Tips

- Kies voor een optimaal gebruik van de kookzone kookgerei met een passende bodemdiameter (zie het hoofdstuk “Overzicht”, onder “Kookzones”). Wanneer de pan te klein is, wordt ze niet herkend.
- Gebruik alleen pannen met een gladde bodem. Een ruwe bodem kan krassen op de keramische plaat veroorzaken.
- Til kookgerei op als u het wilt verplaatsen. U voorkomt zo vlekken door wrijving en krassen. Krassen die ontstaan als kookgerei heen en weer wordt geschoven, hebben geen invloed op de functie van de kookplaat. Dergelijke krassen zijn normale gebruikssporen en geen reden tot een klacht.
- Houd er bij de aanschaf rekening mee dat pannenfabrikanten vaak de maximale diameter of de diameter aan de bovenkant vermelden. Van belang is echter alleen de (meestal kleinere) bodemdiameter.



- Gebruik waar mogelijk pannen met rechte rand. Bij pannen met schuine rand werkt de inductie ook bij de randen van de pan. Daardoor kan de rand van een pan verkleuren of de coating afbladderen.

# Inductie

---

## Geluiden

Bij gebruik van een inductiekookplaat kunnen in het kookgerei allerlei geluiden ontstaan. De geluiden zijn afhankelijk van het materiaal en de constructie van de bodem van het kookgerei.

Op een hoge vermogensstand kan het toestel een bromgeluid veroorzaken. Dit geluid neemt af of verdwijnt als u een lagere vermogensstand instelt.

Bij pannen met een bodem die uit verschillende materialen bestaat (bijvoorbeeld een sandwichbodem) kan een knetterend geluid optreden.

Er kan een fluitend geluid ontstaan als de met elkaar verbonden kookzones (zie hoofdstuk “Bediening”, paragraaf “Booster”) tegelijk zijn ingeschakeld en op de kookzones pannen staan met een bodem die uit verschillende materialen bestaat (bijvoorbeeld een sandwichbodem).

Vooraf bij lage vermogensstanden kunnen bij elektronische schakelingen klikgeluiden optreden.

Er kan een zoemend geluid ontstaan als de ventilator wordt ingeschakeld. De ventilator koelt de elektronica als u de kookplaat intensief gebruikt. Ook nadat u het toestel heeft uitgeschakeld, kan de ventilator doorlopen.

## Tips om energie te besparen

---

- Bereid gerechten zoveel mogelijk alleen in gesloten potten of pannen. Dat voorkomt dat onnodig warmte ontsnapt.
- Gebruik voor een kleine hoeveelheid een kleine pan. Voor een kleine pan is minder energie nodig dan voor een grote, niet geheel gevulde pan.
- Gebruik zo weinig mogelijk water.
- Schakel na het aankoken of aanbraden op tijd terug naar een lagere vermogensstand.
- Gebruik een snelkookpan om de bereidingstijd te verkorten.

## Vermogensstanden

De kookplaat is standaard geprogrammeerd met 9 vermogensstanden. Indien u een fijnere indeling wenst, kunt u deze uitbreiden tot 17 vermogensstanden (zie het hoofdstuk “Programmering”).

	Vermogensstand	
	standaard (9 standen)	uitgebreid (17 standen)
Boter smelten Chocolade smelten Gelatine oplossen	1–2	1–2.
Kleine hoeveelheden vloeistof verwarmen Gerechten warm houden die gemakkelijk aanbakken Rijst wellen, rijstpap of havermoutpap koken ontdooien van een blok diepgevroren groenten	2–4	2–3.
Verwarmen van vloeibare of halfvaste gerechten Fruit blancheren Verder garen van aardappelen (Kookgerei met deksel)	4–6	3.–5.
Bereiden van omeletten of spiegeleieren zonder korst Voorzichtig braden van gehaktballen Groente en vis blancheren Deegwaren en peulvruchten wellen Ontdooien en verwarmen van diepvriesvoedsel Gebonden saus of roomsaus maken, bijv. wittewijnsaus of sauce hollandaise	5–7	4.–7.
Vis, schnitzel, braadworst, eieren, pannenkoeken voorzichtig bakken (zonder oververhitting van het vet)	6–8	6–7.
Poffertjes, pannenkoeken, aardappelpannenkoekjes enzovoort bakken	7–8	7–8.
Grote hoeveelheden water aan de kook brengen Aan de kook brengen Grote hoeveelheden vlees aanbraden	9	8.–9

De aangegeven standen zijn slechts algemene richtlijnen. De capaciteit van de inductie-spoel varieert afhankelijk van de grootte en het materiaal van de panbodem. Daarom is het mogelijk dat de vermogensstanden voor uw pannen licht afwijken. In de praktijk zult u al gauw weten welke instellingen voor uw pannen de beste zijn. Stel bij nieuwe pannen waarvan u de eigenschappen niet kent, de volgende lagere vermogensstand in.

## Bedieningsprincipe

De kookplaat is voorzien van elektronische sensortoetsen. Deze reageren op vingercontact. De sensortoets Aan/Uit ① moet bij het inschakelen om veiligheidsredenen iets langer worden aangeraakt dan de overige toetsen. Elke reactie van de toetsen wordt bevestigd met een akoestisch signaal.

Als de kookplaat is uitgeschakeld, zijn alleen de op de sensortoetsen gedrukte symbolen en de getallenreeks voor het instellen van de vermogensstanden zichtbaar. Als u de kookplaat inschakelt, lichten ook andere sensortoetsen op.

De kookzones moeten “actief” zijn als u een vermogensstand instelt of wilt wijzigen. Als u een kookzone wilt activeren, raakt u de bijbehorende kookzonedisplay aan. Als u de kookzonedisplay hebt aangeraakt, begint dit te knippen. Zolang de display knippert, is de kookzone “actief” en kunt u een vermogensstand of tijd instellen.

**Uitzondering:** als slechts één kookzone in gebruik is, kunt u de vermogensstand zonder activering wijzigen.

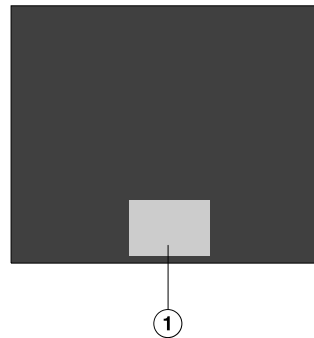
⚠ Storing door vuile en/of bedekte sensortoetsen.

De sensortoetsen reageren niet of er worden ongewenste schakelingen uitgevoerd, mogelijk wordt de kookplaat zelfs automatisch uitgeschakeld (zie het hoofdstuk “Veiligheidsfunctie”, onder “Veiligheidsuitschakeling”). Hete pannen op de sensortoetsen/displays kunnen de daaronder liggende elektronica beschadigen.

Houd de sensortoetsen en displays schoon.


Plaats geen voorwerpen op de sensortoetsen en displays.

Plaats geen hete pannen op de sensortoetsen en displays.



① Bereik van de sensortoetsen en displays

# Bediening

 Brandgevaar door oververhitte voedingsmiddelen.

Onbeheerde voedingsmiddelen kunnen oververhit raken en ontbranden. Houd voortdurend toezicht op de kookplaat tijdens het gebruik.

Denk eraan dat de opwarmtijd bij inductiekookplaten veel korter is dan bij de gebruikelijke kookplaten.

## Kookplaat inschakelen

- Tip de sensortoets  aan.

Andere sensortoetsen lichten op.

Als u daarna geen waarden invoert, wordt de kookplaat om veiligheidsredenen na enkele seconden weer uitgeschakeld.

## Vermogensstand instellen

Standaard is de permanente panherkenning geactiveerd (zie hoofdstuk “Programmering”). Als de kookplaat ingeschakeld is en u plaatst een pan op een kookzone, begint de display van de kookzone te knippen.

- Plaats het kookgerei op de gewenste kookzone.

Het kookzonedisplay begint te knippen.

- Raak de sensortoets van de gewenste vermogensstand in de getallenreeks aan.

In het kookzonedisplay knippert de gekozen vermogensstand gedurende enkele seconden en brandt daarna constant.

## Vermogensstand wijzigen

- Raak de bijbehorende kookzonedisplay aan.


De kookzonedisplay begint te knippen.

- Raak de sensortoets van de gewenste vermogensstand in de getallenreeks aan.

## Kookzone/kookplaat uitschakelen

- Als u een kookzone wilt uitschakelen, raakt u de bijbehorende kookzonedisplay aan.

De kookzonedisplay begint te knippen.

- Raak de sensortoets 0 op de getallenreeks aan.
- Als u de kookplaat en daarmee alle kookzones wilt uitschakelen raakt u de sensortoets  aan.

## Restwarmte-indicator

Als een kookzone warm is, brandt na het uitschakelen de restwarmte-indicator.

De streepjes van de restwarmte-indicator verdwijnen één voor één als de kookzone afkoelt. Het laatste streepje verdwijnt als de kookzone zover is afgekoeld dat u deze zonder gevaar kunt aanraken.



Verbrandingsgevaar door hete kookzones.

Na het beëindigen van het kookproces zijn de kookzones heet.

Raak de kookzones niet aan als de restwarmte-indicator nog brandt.

## Vermogensstand instellen - uitgebreid instelbereik

- Raak de getallenreeks tussen de sensortoetsen aan.

De gekozen vermogensstand knippert gedurende enkele seconden en brandt daarna constant. Bij de tussenstanden verschijnt een oplichtend punt achter het getal.

## PowerFlex-kookplaat

De PowerFlex-kookzones worden automatisch tot een PowerFlex-kookplaat samengevoegd als u een voldoende grote pan op de kookplaat zet (zie "Overzicht", paragraaf "Kookplaat"). De instellingen voor het kookplaat regelt u met de getallenreeks van de voorste of linker PowerFlex-kookzone (afhankelijk van het model). U kunt de PowerFlex-kookzones ook handmatig samenvoegen of loskoppelen.

Plaats de pan altijd in het midden van de PowerFlex-kookzone.

## PowerFlex-kookzones handmatig samenvoegen/loskoppelen.

- Raak de sensortoets  of  aan.

# Bediening

## Kookstartautomaat

Als de kookstartautomaat geactiveerd is, warmt de kookzone automatisch met het hoogste vermogen op (aankoken) en schakelt dan naar de ingestelde vermogensstand (doorkookstand) terug. De aankooktijd hangt van de ingestelde doorkookstand af (zie tabel).

### De kookstartautomaat inschakelen

- Raak kort de kookzonedisplay van de gewenste kookzone aan.
- Raak de sensortoets van de gewenste doorkookstand zo lang aan, tot er een signaal klinkt en in de kookzone-indicatie *R* gaat branden.

Tijdens de aankooktijd (zie de tabel) knippert in de kookzonedisplay *R*, afgewisseld door de ingestelde vermogensstand.

Als u tijdens de bereidingstijd de doorkookstand wijzigt, deactiveert u de kookstartautomaat.

### De kookstartautomaat uitschakelen

- Raak kort de kookzonedisplay van de gewenste kookzone aan.
- Raak de ingestelde doorkookstand aan totdat *R* uit gaat.

of

- Stel een andere vermogensstand in.

Doorkookstand*	Aankooktijd [min : sec]
1	ca. 0:15
1.	ca. 0:15
2	ca. 0:15
2.	ca. 0:15
3	ca. 0:25
3.	ca. 0:25
4	ca. 0:50
4.	ca. 0:50
5	ca. 2:00
5.	ca. 5:50
6	ca. 5:50
6.	ca. 2:50
7	ca. 2:50
7.	ca. 2:50
8	ca. 2:50
8.	ca. 2:50
9	–

\* De doorkookstanden met punt zijn alleen beschikbaar als u het aantal vermogensstanden hebt vergroot (zie het hoofdstuk "Programmering").



## Booster

De kookzones zijn uitgerust met een TwinBooster.

Met de booster kan een hoger vermogen worden geleverd om snel grote hoeveelheden te kunnen verwarmen, bijv. grote hoeveelheden water voor het koken van pasta. Dit hoger vermogen is maximaal 15 minuten actief.

U kunt de booster voor maximaal 2 kookzones tegelijk gebruiken.

Als u de booster inschakelt, terwijl er

- geen vermogensstand is ingesteld, wordt na afloop van de boostertijd of bij het eerder deactiveren van de functie automatisch teruggeschakeld naar vermogensstand 9.
- wel een vermogensstand is ingesteld, wordt na afloop van de boostertijd of bij het eerder deactiveren van de functie automatisch teruggeschakeld naar de ingestelde vermogensstand.

Kookzones zijn per 2 verbonden om de boosterfunctie van het nodige vermogen te voorzien. Gedurende de boostertijd wordt aan de verbonden kookzone een deel van het vermogen onttrokken. Dit heeft een van de volgende uitwerkingen:

- aankoken wordt uitgeschakeld;
- de vermogensstand wordt verlaagd;
- de verbonden kookzone wordt uitgeschakeld.

## TwinBooster inschakelen

### Stand 1

- Raak de sensortoets van de gewenste kookzone aan.
- Raak 1 keer de sensortoets **B** aan.

Op de kookzone-indicatie verschijnt „.

### Stand 2

- Raak de sensortoets van de gewenste kookzone aan.
- Raak 2 keer de sensortoets **B** aan.

Op de kookzone-indicatie verschijnt „„.

## TwinBooster uitschakelen

- Raak de sensortoets van de gewenste kookzone aan.

Het kookzonedisplay begint te knippen.

- Raak de sensortoets **B** zo vaak aan tot de controlelampjes doven of
- Stel een andere vermogensstand in.

# Bediening

---

## Warmhouden

De functie warmhouden is bedoeld voor het warmhouden van gerechten meteen na de bereiding, niet voor het opwarmen van reeds afgekoelde gerechten.

De maximale warmhoudtijd bedraagt 2 uur.

- Houd levensmiddelen uitsluitend warm in een pan. Dek de pan af met een deksel.
- Roer regelmatig in stevige gerechten en dikke vloeistoffen (eenpansgerecht, stevige maaltijdsoep).
- De voedingswaarde van een gerecht neemt gedurende de bereiding af. Tijdens het warmhouden neemt de voedingswaarde verder af. Beperk de warmhoudtijd zoveel mogelijk.

## Warmhouden activeren/deactiveren

- Raak kort de kookzonedisplay van de gewenste kookzone aan.

De kookzonedisplay begint te knipperen

- Raak de sensortoets  aan.

De kookplaat moet ingeschakeld zijn als u de timer wilt gebruiken.

U kunt een tijd instellen tussen 1 minuut (0:01) en 9 uur en 59 minuten (9:59).

Tijden tot 59 minuten stelt u in minuten in (0:59), tijden vanaf 60 minuten in uren en minuten. De tijden worden ingevoerd in de volgorde 'uren', 'minuten' (tiental) en 'minuten' (eenheden). De tijden worden ingevoerd via de getallenreeks en kunnen met de sensortoets + aangepast worden.

Voorbeeld:

59 minuten = 0:59, invoer: 5-9

80 minuten = 1:20, invoer: 1-2-0

Nadat het eerste cijfer is ingevoerd, brandt de timerdisplay continu. Na invoer van het tweede cijfer springt het eerste cijfer naar links. Na invoer van het derde cijfer springen het eerste en tweede cijfer naar links.

U kunt de timer voor twee functies gebruiken:

- voor het instellen van een kookwekkertijd (⏰)
- voor het automatisch uitschakelen van een kookzone (⏸)

U kunt de functies tegelijk gebruiken. Getoond wordt altijd de kortste tijd en de sensortoets ⏰ (kookwekker) of ⏸ (automatisch uitschakelen) knippert.

Wanneer u de op de achtergrond aflopende resttijden wilt weergeven, drukt u op de sensortoets ⏰ of ⏸ van de gewenste kookzone.

## Kookwekker

### Kookwekkertijd instellen

- Raak de sensortoets ⏰ aan.

De timerdisplay begint te knipperen.

- Stel de gewenste tijd in.

### Kookwekkertijd wijzigen

- Raak de sensortoets ⏰ aan.
- Stel de gewenste tijd in.

### Kookwekkertijd wissen

- Raak de sensortoets ⏰ zo lang aan totdat op de timerdisplay 0:00 verschijnt.

# Timer

---

## Kookzone automatisch uitschakelen

U kunt een tijd instellen waarna een kookzone automatisch wordt uitgeschakeld. De functie kan voor alle kookzones gelijktijdig gebruikt worden.



De kookzone wordt door de automatische uitschakeling uitgeschakeld als de geprogrammeerde tijd langer is dan de maximaal toegestane bedrijfsduur (zie het hoofdstuk “Veiligheidsfuncties”, onder “Veiligheidsuitschakeling”).


- Stel voor de gewenste kookzone een vermogensstand in.
- Raak de sensortoets  naast het betreffende kookzonedisplay aan.

De sensortoets  begint te knipperen.


- Stel de gewenste tijd in.

De sensortoets  begint te pulseren.


Als meerdere uitschakeltijden geprogrammeerd zijn, wordt de kortste resttijd weergegeven en pulseert de betreffende sensortoets . De andere sensortoetsen  branden continu.

- Raak de sensortoets  van de gewenste kookzone aan wanneer u de op de achtergrond aflopende resttijden wilt weergeven.

## Uitschakeltijd wijzigen

- Raak de sensortoets  van de betreffende kookzone aan.
- Stel de gewenste tijd in.

## Uitschakeltijd wissen

- Raak de sensortoets  van de gewenste kookzone zo lang aan totdat 0:00 in de timerdisplay wordt weergegeven.

of

- Stel 0:00 in via de getallenreeks.

### Stop & Go

Bij activering van Stop & Go wordt bij alle ingeschakelde kookzones de vermogensstand tot 1 verlaagd.

De vermogensstanden van de kookzones en de instellingen van de timer kunnen niet worden gewijzigd, de kookplaat kan enkel uitgeschakeld worden.

De kookwekker, uitschakeltijden, boostertijden en tijden voor kookstartautomat lopen verder af.

Als u de functie deactiveert, worden de kookzones op de laatst ingestelde vermogensstand weer ingeschakeld.

Als de functie niet binnen 1 uur wordt gedeactiveerd, wordt de kookplaat uitgeschakeld.

### Activeren/deactiveren

- Raak de sensortoets II/▶ aan.

Gebruik de functie wanneer u de bedieningselementen snel van vuil wilt reinigen, of als het gevaar van overkoken dreigt.

### Recall

Als de kookplaat tijdens het gebruik per ongeluk uitgeschakeld is, kunnen met deze functie alle instellingen hersteld worden. De kookplaat moet 10 seconden na het uitschakelen weer ingeschakeld worden.

- Schakel de kookplaat weer in.
- Raak meteen na het inschakelen een van de knipperende sensortoetsen van de kookzones aan.

## Extra functies

---

### Demo-stand

Met deze functie kan de vakhandel de kookplaat presenteren zonder dat de verwarming ingeschakeld wordt.

### Demo-modus activeren/deactiveren

- Schakel de kookplaat in.
- Houd op de getallenreeks de sensortoetsen 0 en 2 gedurende 6 seconden tegelijk ingedrukt.

In de timerdisplay knippert gedurende enkele seconden *dE* afwisselend met *On* (demo-stand geactiveerd) of *OFF* (demo-stand gedeactiveerd).

### Gegevens kookplaat weergeven

U kunt de typeaanduiding en de softwareversie van uw kookplaat laten weergeven. Op de kookzones mogen zich geen pannen bevinden.

### Typeaanduiding/serienummer

- Schakel de kookplaat in.
- Houd op de getallenreeks de sensortoetsen 0 en 4 gedurende 6 seconden tegelijk ingedrukt.

In de timerdisplay verschijnen achtereenvolgens cijfers, gescheiden door een streepje.

Voorbeeld: *12 34* (typeaanduiding KM 1234) – *1 23 45 67 89* (serienummer)

### Softwareversie

- Schakel de kookplaat in.
- Houd op de getallenreeks de sensortoetsen 0 en 3 gedurende 6 seconden tegelijk ingedrukt.

In de timerdisplay verschijnen 3 getallen:

Voorbeeld: *1.23* = softwareversie 123.

## Ingebruiknamebeveiliging/vergrendeling

Om te vermijden dat iemand de kookplaat en de kookzones per vergissing inschakelt of instellingen wijzigt, is uw kookplaat uitgerust met een ingebruiknamebeveiliging en een vergrendeling.

De **ingebruiknamebeveiliging** wordt geactiveerd als de kookplaat uitgeschakeld is. Als de ingebruiknamebeveiliging is geactiveerd, kan de kookplaat niet ingeschakeld worden en kan de timer niet worden bediend. De ingestelde kookwekkertijd loopt verder af. De kookplaat is zodanig geprogrammeerd dat de ingebruiknamebeveiliging handmatig ingeschakeld moet worden. U kunt de instelling zo wijzigen dat de ingebruiknamebeveiliging 5 minuten na het uitschakelen van de kookplaat automatisch wordt geactiveerd (zie het hoofdstuk “Programmering”).

De **vergrendeling** wordt bij ingeschakelde kookplaat geactiveerd. Als de vergrendeling is geactiveerd, kan de kookplaat slechts beperkt worden bediend:

- De kookzones en de kookplaat kunnen alleen maar uitgeschakeld worden.
- Een ingestelde kookwekkertijd kan worden gewijzigd.

Wanneer bij geactiveerde ingebruiknamebeveiliging of vergrendeling een niet toegestane sensortoets wordt aangeraakt, verschijnt gedurende enkele seconden *LOC* op de timerdisplay en klinkt er een signaal.

### Ingebruiknamebeveiliging activeren

- Druk 6 seconden op de sensortoets ①.

De seconden worden afgeteld in de timerdisplay. Na afloop verschijnt *LOC* in de timerdisplay. De ingebruiknamebeveiliging is geactiveerd.

### Ingebruiknamebeveiliging deactiveren

- Druk 6 seconden op de sensortoets ①.

In de timerdisplay wordt kort *LOC* weergegeven, waarna de seconden worden afgeteld. Na afloop is de ingebruiknamebeveiliging gedeactiveerd.

# Beveiligingen

---

## Vergrendeling activeren

- Houd de sensortoets + ingedrukt.
- Raak de sensortoets II/▶ aan en houd de toetscombinatie gedurende 6 seconden ingedrukt.

De seconden worden afgeteld in de timerdisplay. Na afloop verschijnt *LOC* in de timerdisplay. De vergrendeling is geactiveerd.

## Vergrendeling deactiveren

- Houd de sensortoets + ingedrukt.
- Raak de sensortoets II/▶ aan en houd de toetscombinatie gedurende 6 seconden ingedrukt.

In de timerdisplay wordt kort *LOC* weergegeven, waarna de seconden worden afgeteld. Na afloop is de vergrendeling gedeactiveerd.



## Automatische uitschakeling

### Als de sensortoetsen bedekt zijn

Wanneer één of meer toetsen langer dan 10 seconden bedekt blijven, bijvoorbeeld door vingers, overkokend voedsel of voorwerpen, wordt de kookplaat automatisch uitgeschakeld. In de timerdisplay wordt gedurende enkele seconden *F* weergegeven. Als het de sensortoets ① betreft, brandt *F* totdat het voorwerp of de vervuiling verwijderd is.

Als u de voorwerpen of het vuil verwijderd, dooft *F* en is de kookplaat opnieuw klaar voor gebruik.

### Bedrijfsduur wordt overschreden

De veiligheidsuitschakeling wordt automatisch geactiveerd als de kookzone ongewoon lang in gebruik is geweest. Deze tijdsperiode hangt van de gekozen vermogensstand af. Als deze is overschreden, wordt de kookzone uitgeschakeld en wordt de restwarmte-indicatie weergegeven. Wanneer u de kookzone uit- en weer inschakelt, is ze weer gebruiksklaar.

Het veiligheidsniveau van het toestel staat standaard op instelling 0. U kunt ook een hoger veiligheidsniveau kiezen met een kortere maximale bedrijfsduur (zie tabel).

Vermogensstand*	Maximale bedrijfsduur [u:min]		
	Veiligheidsniveau		
	0**	1	2
1	10:00	8:00	5:00
1.	10:00	7:00	4:00
2/2.	5:00	4:00	3:00
3/3.	5:00	3:30	2:00
4/4.	4:00	2:00	1:30
5/5.	4:00	1:30	1:00
6/6.	4:00	1:00	0:30
7/7.	4:00	0:42	0:24
8	4:00	0:30	0:20
8.	4:00	0:30	0:18
9	1:00	0:24	0:10

\* De vermogensstanden met punt zijn alleen beschikbaar als u het aantal vermogensstanden heeft vergroot (zie ook het hoofdstuk "Vermogensstand").

\*\* Fabrieksinstelling

# Beveiligingen

---

## Oververhittingsbeveiliging

Alle inductiespoelen en de koellichamen van de elektronica zijn voorzien van een oververhittingsbeveiliging. Voordat de inductiespoelen en/of de koellichamen oververhit raken, leidt de oververhittingsbeveiliging tot één van de volgende reacties:

### Inductiespoelen

- Een ingeschakelde booster wordt uitgeschakeld.
- De ingestelde vermogensstand wordt verlaagd.
- De kookzone wordt automatisch uitgeschakeld. Op de timerdisplay knippert *Err* afgewisseld door *044*.

U kunt de kookzone gewoon weer in gebruik nemen wanneer de foutmelding verdwenen is.

### Koellichaam

- Een ingeschakelde booster wordt uitgeschakeld.
- De ingestelde vermogensstand wordt verlaagd.
- De kookzones worden automatisch uitgeschakeld.

Pas als het koellichaam voldoende is afgekoeld, kunt u de betreffende kookzones weer in gebruik nemen.

De oververhittingsbeveiliging kan in de volgende situaties worden geactiveerd:

- De geplaatste pan wordt zonder inhoud verhit.
- Vet of olie wordt op een hoge vermogensstand verhit.
- De onderkant van de kookplaat wordt niet voldoende geventileerd.
- Een hete kookzone wordt na een stroomstoring weer ingeschakeld.

Reageert de oververhittingsbeveiliging opnieuw nadat de oorzaak is weggenomen, neem dan contact op met de Miele-klantendienst.

U kunt de programmering van de kookplaat aanpassen aan uw persoonlijke wensen. U kunt meerdere instellingen na elkaar wijzigen.

Na het oproepen van de programmering verschijnt de sensortoets + en in de timerdisplay *P* $\bar{C}$ . Na enkele seconden knipperen op de timerdisplay afwisselend *P:01* (programma 01) en *C:01* (code).

## Programmering wijzigen

### Programmering oproepen

- Raak bij **uitgeschakelde kookplaat tegelijk** de sensortoetsen  $\text{\textcircled{1}}$  en **II/▶** zo lang aan totdat de sensortoets + en in de timerdisplay *P* $\bar{C}$  worden weergegeven.

### Programma instellen

- Terwijl het programma weergegeven wordt (bijv. *P:01*), raakt u de sensortoets + zo vaak aan totdat het gewenste programmanummer op de display verschijnt.

### Code instellen

- Terwijl de code wordt weergegeven (bijv. *C:01*), raakt u de sensortoets + zo vaak aan totdat het gewenste codenummer in de display verschijnt.

### Instellingen opslaan

- Als het programma wordt weergegeven (bijvoorbeeld *P:01*), drukt u zo lang op de sensortoets  $\text{\textcircled{1}}$  totdat de weergaven uitgaan.

### Instellingen niet opslaan

- Raak de sensortoets **II/▶** zo lang aan totdat de indicaties uitgaan.

# Programmering

Programma <sup>1)</sup>		Code <sup>2)</sup>	Instellingen
P:01	Demo-stand	C:00	Demo-stand uit
		C:01	Demo-stand aan <sup>3)</sup>
P:02	Powermanagement <sup>4)</sup>	C:00	uit
		C:01	3680 Watt
		C:02	3000 Watt
		C:03	2000 Watt
		C:04	1000 Watt
P:03	Fabrieksinstelling	C:00	Fabrieksinstellingen niet herstellen
		C:01	Fabrieksinstellingen herstellen
P:04	Aantal vermogensstanden	C:00	9 vermogensstanden
		C:01	17 vermogensstanden <sup>5)</sup>
P:06	Bevestigingssignaal bij aanraking van een sensortoets	C:00	uit <sup>6)</sup>
		C:01	zacht
		C:02	gemiddeld
		C:03	hard
P:07	Geluidssignaal van de timer	C:00	uit <sup>6)</sup>
		C:01	zacht
		C:02	gemiddeld
		C:03	hard
P:08	Ingebruiknamebeveiliging	C:00	Alleen handmatige activering van de ingebruiknamebeveiliging
		C:01	Automatische activering van de ingebruiknamebeveiliging
P:09	maximale bedrijfsduur	C:00	Veiligheidsniveau 0
		C:01	Veiligheidsniveau 1
		C:02	Veiligheidsniveau 2

Programma <sup>1)</sup>		Code <sup>2)</sup>	Instellingen
<b>P:10</b>	Aanmelding bij wifi	<b>C:00</b>	niet actief/gedeactiveerd
		C:01	actief zonder configuratie
		C:02	actief en geconfigureerd
		C:03	verbinding via WPS Push-Button mogelijk
		C:04	Wifi wordt hersteld naar de standaardinstelling (C:00)
		C:05	Directe wifiverbinding tussen kookplaat en dampkap zonder app (Con@ctivity 3.0)
<b>P:12</b>	Reactiesnelheid van de sensortoetsen	C:00	langzaam
		<b>C:01</b>	normaal
		C:02	snel
<b>P:15</b>	Permanente panherkenning	C:00	Niet actief
		<b>C:01</b>	Actief

<sup>1)</sup> Niet-genoemde programma's zijn niet bezet.

<sup>2)</sup> De standaard ingestelde code is steeds vet gedrukt.

<sup>3)</sup> Na het inschakelen van de kookplaat wordt *dE* enkele seconden weergegeven in het timerdisplay.

<sup>4)</sup> Het totale vermogen van de kookplaat kan worden beperkt om aan de vereisten van de lokale netwerkaanbieder te voldoen.

<sup>5)</sup> In de tekst en in de tabellen worden de uitgebreide vermogensstanden voor de duidelijkheid weergegeven met een punt achter het cijfer.

<sup>6)</sup> Het bevestigingssignaal van de sensortoets Aan/Uit kan niet worden uitgeschakeld.

# Gegevens voor testinstellingen


---

## Testgerechten volgens EN 60350-2

Standaard zijn er 9 vermogensstanden ingesteld.

Stel voor testprocedures conform de norm de uitgebreide vermogensstanden in (zie het hoofdstuk “Programming”).


Testgerecht	Ø Panbodem (mm)	Deksel	Voorver- warmen	Garen
			Vermogensstand	
Olie verwarmen	150	nee	–	1–2
Pannenkoeken	180 (sandwichbodem)	nee	9	5–7
Diepgevroren frieten frituren	conform de norm	nee	9	9

 Verbrandingsgevaar door hete kookzones.

Na het beëindigen van het kookproces zijn de kookzones heet.

Schakel de kookplaat uit.

Laat de kookzones afkoelen voordat u de kookplaat reinigt.

 Schade door indringend vocht.

De stoom van een stoomreiniger kan terechtkomen op onderdelen die onder spanning staan en kortsluiting veroorzaken.

Reinig de kookplaat nooit met een stoomreiniger.

Alle oppervlakken kunnen verkleuren of veranderen wanneer u ongeschikte reinigingsmiddelen gebruikt. De oppervlakken zijn krasgevoelig. Verwijder resten van reinigingsmiddelen onmiddellijk.

Gebruik geen schuurmiddelen of reinigingsmiddelen die krassen kunnen veroorzaken.

- Reinig de kookplaat na elk gebruik.
- Maak het toestel na elke vochtige reiniging weer droog om kalkresten te voorkomen.

## Ongeschikte reinigingsmiddelen

Om beschadigingen aan de oppervlakken te voorkomen, mogen de volgende middelen niet voor de reiniging worden gebruikt:

- afwasmiddelen
- soda-, alkali-, ammoniak-, zuur- of chloridehoudende reinigingsmiddelen
- kalkoplossende reinigingsmiddelen
- vlek- en roestverwijderaars
- schurende reinigingsmiddelen zoals schuurpoeder, schuurmiddelen, schuursponsjes
- oplosmiddelhoudende reinigingsmiddelen
- reinigingsmiddelen voor vaatwassers
- grill- en ovensprays
- glasreinigers
- schurende harde borstels en sponsjes (zoals pannensponsjes) of gebruikte sponsjes die nog resten schuurmiddel bevatten
- vlekkenponsjes

# Reiniging en onderhoud

## Keramische plaat reinigen

 Schade door scherpe voorwerpen.

De afdichtingstape tussen de kookplaat en het werkplad kan worden beschadigd.

De afdichtingstape tussen de keramische glasplaat en het frame kan worden beschadigd.

Gebruik geen scherpe voorwerpen tijdens het reinigen.

Met een afwasmiddel worden niet alle verontreinigingen en resten verwijderd. Er ontstaat een onzichtbare film die tot verkleuringen van het keramische glas leidt. Deze verkleuringen kunnen niet meer worden verwijderd.

Reinig het keramische oppervlak regelmatig met een speciaal reinigingsmiddel voor keramisch glas.


- Verwijder alle grove verontreinigingen met een vochtige doek. Vastgekoekte verontreinigingen verwijdert u met een kookplaatkrabber.
- Reinig het keramische oppervlak vervolgens met het Miele-reinigingsmiddel voor keramische glasplaten en roestvrij staal (zie het hoofdstuk “Bij te bestellen accessoires”, onder “Reinigings- en onderhoudsmiddelen”) of met een ander geschikt reinigingsmiddel voor keramische glasplaten. Gebruik hierbij keukenpapier of een schone doek. Breng het reinigingsmiddel niet op hete keramische oppervlakken aan aangezien er vlekken

kunnen ontstaan. Houdt u zich aan de aanwijzingen van de fabrikant van het reinigingsmiddel.

- Verwijder de resten van het reinigingsmiddel met een vochtige doek en droog het keramische oppervlak vervolgens.

Reinigingsmiddelresten kunnen anders inbranden en de keramische plaat aantasten. Let erop dat u alle resten verwijdert.

- Verwijder **vlekken** van kalkresten, water en aluminium met het reinigingsmiddel voor keramische platen en roestvrij staal.

 Verbrandingsgevaar door hete kookzones.

Tijdens het kookproces zijn de kookzones heet.

Trek ovenhandschoenen aan voordat u resten suiker, kunststof of aluminiumfolie met een kookplaatkrabber van het hete keramische oppervlak verwijdert.

- Als er **suiker, kunststof of aluminiumfolie** op het hete keramische oppervlak terecht komt, schakel de kookplaat dan uit.
- Schraap deze stoffen **onmiddellijk**, als ze dus nog heet zijn, met een kookplaatkrabber grondig weg.
- Reinig het keramische oppervlak vervolgens als het afgekoeld is zoals tevoren beschreven.



De meeste storingen en defecten, die bij het dagelijks gebruik kunnen optreden, kunt u zelf verhelpen. U bespaart daarmee niet alleen tijd, maar ook kosten, omdat u Miele niet hoeft in te schakelen.

De volgende tabellen helpen u de oorzaken van een probleem te achterhalen en te verhelpen.

Probleem	Oorzaak en oplossing
<p><b>De kookplaat of de kookzones kunnen niet worden ingeschakeld.</b></p>	<p>De kookplaat heeft geen stroom.</p> <ul style="list-style-type: none"> <li>■ Controleer of de zekering van de elektrische installatie doorgeslagen is. Neem contact op met een elektricien of met Miele (minimale sterkte van de zekering: zie typeplaatje).</li> </ul> <p>Er is mogelijk sprake van een technische storing.</p> <ul style="list-style-type: none"> <li>■ Maak het het toestel ca. 1 minuut spanningsvrij. Doe dit als volgt:           <ul style="list-style-type: none"> <li>– schakel de schakelaar van de betreffende zekering uit of draai de zekering eruit of</li> <li>– schakel de verliesstroomschakelaar (ALS) uit.</li> </ul> </li> <li>■ Schakel daarna de zekering resp. de verliesstroomschakelaar weer in. Kunt u de kookplaat dan nog niet in gebruik nemen, neem dan contact op met een elektricien of met Miele.</li> </ul>
<p><b>Bij de nieuwe kookplaat komen geurtjes en damp vrij.</b></p>	<p>De metalen onderdelen worden met een onderhoudsmiddel beschermd. Als het kookveld voor het eerst in gebruik wordt genomen, ontstaan daardoor geuren en eventueel ook damp. Ook het materiaal van de inductiespoelen geeft tijdens de eerste gebruiksuren een geur af. Bij elk volgend gebruik neemt de geurvorming af, totdat u niets meer waarneemt. De geur en de eventueel optredende damp wijzen niet op een verkeerde aansluiting of een defect en zijn ook niet schadelijk voor de gezondheid.</p>
<p><b>Op het kookzonedisplay knipperen afwisselend het symbool <math>\frac{L}{\text{H}}</math> en de ingestelde vermogensstand of <math>R</math>.</b></p>	<p>Op de kookzone staat geen pan of een ongeschikte pan.</p> <ul style="list-style-type: none"> <li>■ Gebruik geschikte pannen (zie hoofdstuk “Inductie”, paragraaf “De juiste pannen”).</li> </ul>

## Nuttige tips

Probleem	Oorzaak en oplossing
<b>Na het inschakelen van de kookplaat of het aanraken van een sensortoets wordt <i>LDC</i> enkele seconden weergegeven in de timerdisplay.</b>	De ingebruiknamebeveiliging of vergrendeling is geactiveerd. ■ Deactiveer de ingebruiknamebeveiliging/vergrendeling (zie het hoofdstuk “Veiligheidsfunctie”, onder “Ingebruiknamebeveiliging/vergrendeling”).
<b>In de timerdisplay knippert <i>F</i> en de kookplaat wordt automatisch uitgeschakeld.</b>	Eén of meerdere sensortoetsen zijn bedekt, bijvoorbeeld door vingercontact, overkokende gerechten of neergelegde voorwerpen. ■ Verwijder de verontreinigingen of de voorwerpen (zie het hoofdstuk “Veiligheidsfunctie”, onder “Veiligheidsuitschakeling”).
<b>Na het inschakelen van de kookplaat wordt <i>dE</i> kort weergegeven op de timerdisplay. De kookzones worden niet heet.</b>	De kookplaat bevindt zich in de demomodus. ■ Raak tegelijkertijd de sensortoetsen <i>0</i> en <i>2</i> zo lang aan totdat op de timerdisplay <i>dE</i> en <i>OFF</i> afwisselend knipperen.
<b>Een kookzone wordt automatisch uitgeschakeld.</b>	De gebruiksduur is overschreden. ■ U kunt de kookzone gewoon weer in gebruik nemen (zie het hoofdstuk “Veiligheidsfunctie”, onder “Veiligheidsuitschakeling”).
<b>Een van de kookzones of de gehele kookplaat wordt automatisch uitgeschakeld.</b>	De oververhittingsbeveiliging is geactiveerd. ■ Zie hoofdstuk “Beveiligingen”, paragraaf “Oververhittingsbeveiliging”.
<b>De boosterstand wordt automatisch te vroeg uitgeschakeld.</b>	De oververhittingsbeveiliging is geactiveerd. ■ Zie hoofdstuk “Beveiligingen”, paragraaf “Oververhittingsbeveiliging”.
<b>De kookzone werkt niet zoals u gewend bent op de ingestelde vermogensstand.</b>	De oververhittingsbeveiliging is geactiveerd. ■ Zie hoofdstuk “Beveiligingen”, paragraaf “Oververhittingsbeveiliging”.

Probleem	Oorzaak en oplossing
<b>De vermogensstand 9 wordt automatisch verlaagd als u bij de verbonden kookzone eveneens vermogensstand 9 instelt.</b>	<p>Bij gelijktijdig gebruik van vermogensstand 9 zou het maximale vermogen worden overschreden.</p> <ul style="list-style-type: none"> <li>■ Gebruik een andere kookzone.</li> </ul>
<b>De inhoud van een pan begint niet of nauwelijks te koken, terwijl de kookstartautomaat ingeschakeld is.</b>	<p>Er worden grote hoeveelheden voedingsmiddelen verwarmd.</p> <ul style="list-style-type: none"> <li>■ Kook met de hoogste vermogensstand en stel daarna handmatig een lagere vermogensstand in.</li> </ul>
	<p>De pan geleidt de warmte niet goed.</p> <ul style="list-style-type: none"> <li>■ Gebruik andere pannen die de warmte wel goed geleiden.</li> </ul>
<b>Na het uitschakelen van het kookveld is nog een werkingsgeluid te horen.</b>	<p>De ventilator blijft draaien tot het kookveld afgekoeld is, en schakelt dan automatisch uit.</p>
<b>De sensortoetsen reageren over- of ongevoelig.</b>	<p>De gevoeligheid van de sensortoetsen is veranderd.</p> <ul style="list-style-type: none"> <li>■ Zorg eerst dat zon- of kunstlicht niet direct op de kookplaat valt. De omgeving van de kookplaat mag ook niet te donker zijn.</li> <li>■ Verwijder al het kookgerei en reinig de kookplaat. Zorg ervoor dat de gehele kookplaat en de sensortoetsen niet bedekt zijn.</li> <li>■ Onderbreek de stroomvoorziening van de kookplaat gedurende ca. 1 minuut.</li> <li>■ Als het probleem na het herstellen van de stroomvoorziening nog niet is verholpen, neem dan contact op met Miele-Service.</li> </ul>

## Nuttige tips

Probleem	Oorzaak en oplossing
<b>Op de timerdisplay knippert <i>Err</i> afgewisseld door cijfers</b>	<i>Err044</i> De oververhittingsbeveiliging is geactiveerd. ■ Zie het hoofdstuk “Veiligheidsfuncties”, paragraaf “Oververhittingsbeveiliging”.
	<i>Err047, Err048 of Err049</i> De ventilator is geblokkeerd of defect. ■ Controleer of de ventilator geblokkeerd is door een voorwerp. ■ Verwijder het voorwerp. ■ Neem contact op met de Miele-klantendienst als de foutmelding opnieuw verschijnt.
	<i>Err</i> en andere cijfers. Er heeft zich een storing voorgedaan in de elektronica. ■ Onderbreek de stroomvoorziening van de kookplaat gedurende ca. 1 minuut. ■ Als het probleem na het herstellen van de stroomvoorziening nog niet is verholpen, neemt u dan contact op met de Miele-klantendienst.

Speciaal voor uw toestellen levert Miele een uitgebreid assortiment aan toebehoren, alsook reinigings- en onderhoudsmiddelen.

U kunt deze producten heel eenvoudig via de Miele-webshop bestellen.

De producten zijn ook verkrijgbaar bij Miele (zie einde van deze gebruiksaanwijzing) en bij uw Miele-handelaar.

### Kook-/braadpannen

Bij Miele kunt u kiezen uit een groot aantal kook- en braadpannen. De pannen sluiten qua functie en afmetingen perfect aan op de Miele-toestellen.

Meer informatie over de afzonderlijke producten vindt u op de Miele-website.

- Pannen in diverse afmetingen
- Sauté-pan met deksel
- Pan met anti-aanbaklaag
- Wokpan
- Braadpan

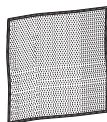
### Reinigings- en onderhoudsmiddelen

#### Reinigingsmiddel voor keramische platen en roestvrij staal 250 ml



Voor het verwijderen van verontreinigingen, kalk- en aluminiumvlekken

#### Microvezeldoekje



Voor het verwijderen van vingerafdrukken en lichte verontreinigingen

# Klantendienst

---

## Contact bij storingen

Voor storingen die u niet zelf kunt verhelpen, waarschuwt u uw Miele vakhandelaar of de klantendienst van Miele.

De klantendienst van Miele kunt u online boeken op [www.miele.com/service](http://www.miele.com/service).

De contactgegevens van de klantendienst van Miele vindt u achteraan in dit document.

De klantendienst van Miele heeft de typeaanduiding en het fabricagenummer nodig (Fabr./SN/nr.). Beide gegevens vindt u op het typeplaatje.

## Typeplaatje:

Plak hier het bijgaande typeplaatje. Controleer of het type toestel overeenkomt met het type dat op de achterkant van dit document staat.



## Garantie

De garantietermijn voor dit toestel bedraagt 2 jaar.

Voor meer informatie, zie de bijgevoegde garantievoorwaarden.

## Veiligheidsinstructies voor het inbouwen

 Schade door ondeskundige inbouw.

De kookplaat kan beschadigd raken door ondeskundige inbouw.

Laat de kookplaat uitsluitend inbouwen door een gekwalificeerd vakman.

 Gevaar voor elektrische schok door netspanning.

Als gevolg van een ondeskundig uitgevoerde aansluiting op het stroomnet bestaat er kans op een elektrische schok.

Laat de kookplaat uitsluitend door een gekwalificeerde elektricien aansluiten op het stroomnet.

 Schade door vallende voorwerpen.

Bij de montage van bovenkastjes of een dampkap kan de kookplaat beschadigd raken.

Plaats de kookplaat pas na montage van de bovenkastjes en de dampkap.

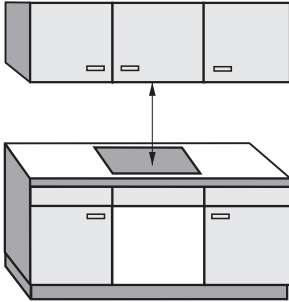
- ▶ De lijsten en randen van het werkblad moeten met een hittebestendige lijm (100°C) zijn bevestigd, zodat ze niet loskomen of vervormen. Ook de wandafdichtstrip moet hittebestendig zijn.
- ▶ De kookplaat mag niet boven koeltoestellen, vaatwassers, wasmachines en droogkasten worden ingebouwd.
- ▶ Deze kookplaat mag alleen boven fornuizen en ovens met wasemkoeling worden ingebouwd.
- ▶ Zorg ervoor dat na de inbouw van de kookplaat de aansluitkabel niet kan worden aangeraakt.
- ▶ De aansluitkabel mag na de inbouw van de kookplaat niet in aanraking komen met beweegbare delen van de keukenelementen (bijv. een lade) en ze mag ook niet worden blootgesteld aan mechanische belastingen.
- ▶ Neem de veiligheidsafstanden genoemd op de volgende pagina's in acht.

# Installatie

---

## Veiligheidsafstanden

### Veiligheidsafstand boven de kookplaat



Tussen de kookplaat en een erboven gemonteerde dampkap dient u de veiligheidsafstand aan te houden die de fabrikant van de dampkap aangeeft.

Als zich boven de kookplaat licht ontvlambare materialen bevinden (zoals een keukenplank), moet u de afstand minstens 600 mm bedragen.

Als er onder een dampkap meerdere toestellen zijn ingebouwd waarvoor verschillende veiligheidsafstanden worden aangegeven, kies dan altijd de grootste afstand.



## Veiligheidsafstand achterkant/zijkant

Bij voorkeur moet de kookplaat met veel plaats aan de rechter- en linkerkant ingebouwd worden.

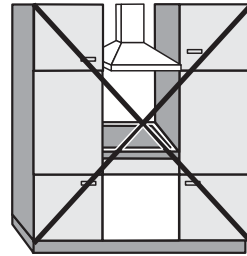
Aan de achterzijde van de kookplaat moet tegenover een hoge kastwand of muur de onderstaande minimale afstand ① aangehouden worden.

Aan een zijde van de kookplaat (rechts of links) moet tegenover een hoge kastwand of muur de onderstaande minimale afstand ②, ③ aangehouden worden, aan de tegenoverliggende zijde een minimale afstand van 300 mm.

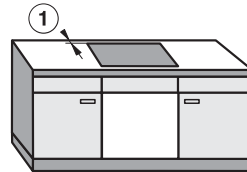
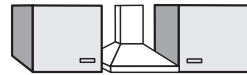
① Minimumafstand **achteraan** van de werkbladuitsparing tot de achterkant van het werkblad:  
50 mm

② Minimumafstand **rechts** van de werkbladuitsparing tot een nevenstaand meubelstuk (bijv. hoge kast) of een wand:  
50 mm.

③ Minimumafstand **links** van de werkbladuitsparing tot een nevenstaand meubelstuk (bijv. hoge kast) of een wand:  
50 mm.



Niet toegestaan



Aan te bevelen



Niet aan te bevelen



Niet aan te bevelen

# Installatie

---

## Minimale afstand onderkant van de kookplaat

Om de ventilatie van de kookplaat te kunnen waarborgen, moet onder het toestel een minimale afstand worden aangehouden ten opzichte van een oven, tussenbodem of lade.

Minimale afstand vanaf de onderkant van de kookplaat tot de

- bovenkant van de oven: 15 mm
- bovenkant van de tussenbodem: 15 mm
- bovenkant lade: 5 mm
- bodem lade: 75 mm

## Tussenbodem

Een tussenbodem onder de kookplaat is niet noodzakelijk, maar wel toegestaan.

Voor de **aansluitkabel** moet tussen de kast en de tussenbodem een opening van 10 mm worden aangehouden.

Voor de **ventilatie** van de kookplaat adviseren wij aan de voorkant tussen kast en tussenbodem een opening van 20 mm.

## Veiligheidsafstand bij een beklede nis

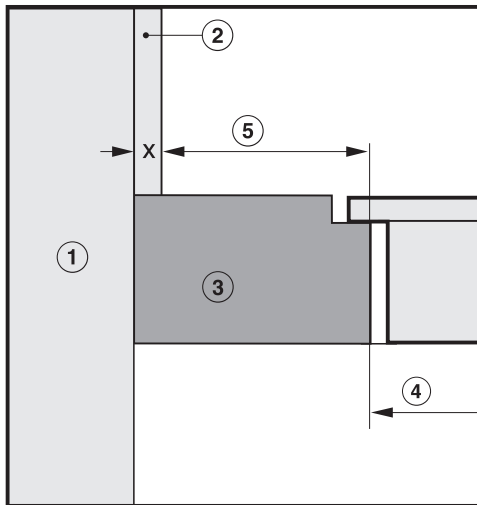
Als er sprake is van een nisbekleding dient er een minimale afstand tussen de uitsparing in het werkblad en de bekleding te worden aangehouden. Bij te hoge temperaturen kunnen materialen beschadigd raken.

Is de bekleding van brandbaar materiaal (zoals hout), dan moet de afstand ⑤ tussen de uitsparing in het werkblad en de nisbekleding minimaal 50 mm zijn.

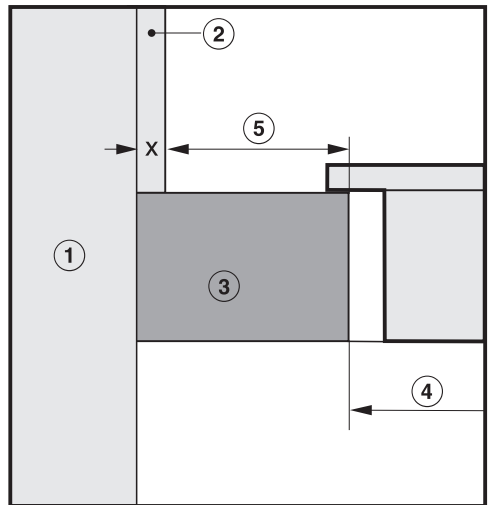
Is de bekleding van niet brandbaar materiaal (zoals metaal, natuursteen en keramische tegels), dan moet de afstand ⑤ tussen de uitsparing in het werkblad en de nisbekleding minimaal 50 mm min de dikte van de bekleding zijn.

Als de nisbekleding bijvoorbeeld 15 mm dik is, moet de minimale afstand  $50 \text{ mm} - 15 \text{ mm} = 35 \text{ mm}$  zijn.

### Kookplaten zonder randlijst



### Kookplaten met randlijst / facetrand



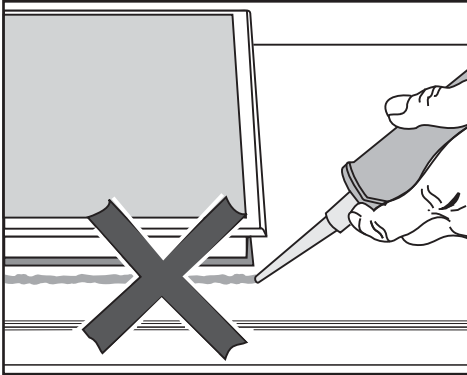
- ① Wand
- ② Nisbekleding maat  $x =$  dikte van de nisbekleding
- ③ Werkblad
- ④ Uitsparing in het werkblad
- ⑤ Minimale afstand bij  
**brandbare** materialen 50 mm  
**niet brandbare** materialen  $50 \text{ mm} - \text{maat } x$


# Installatie

## Aanwijzingen voor het inbouwen

### Opliggende inbouw

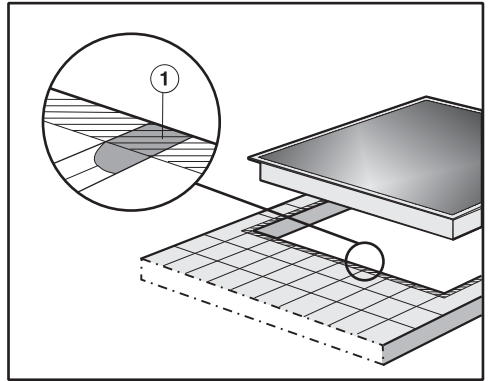
### Afdichting tussen kookplaat en werkblad



 **Schade door incorrecte inbouw.**  
Als u een voegenkit gebruikt tussen de kookplaat en het werkblad, kunnen het toestel en het werkblad beschadigd raken als de kookplaat voor werkzaamheden moet worden verwijderd.

Gebruik geen voegenkit tussen de kookplaat en het werkblad.  
De dichting onder de rand van de kookplaat is toereikend als afdichting tussen toestel en werkblad.

## Werkblad met tegels



De voegen ① en het gearceerde gebied onder het draagvlak van de kookplaat moeten glad en effen zijn. De kookplaat moet gelijkmatig steun vinden en de afdichting onder de rand van het toestelbovendeel met het werkblad moet zijn gegarandeerd.

## Vlakke inbouw

Een vlakke inbouw is enkel mogelijk in natuursteen – (graniet, marmer), massief hout en werkbladen met tegels. Kookplaten met een overeenkomstige aanduiding zijn ook geschikt voor inbouw in een glazen werkblad. Als uw werkblad van een ander materiaal is gemaakt, neem dan contact op met de fabrikant om na te vragen of het geschikt is voor vlakke inbouw.

De breedte van de onderkast moet minimaal zo groot zijn als de uitsparing in het werkblad (zie hoofdstuk “Installatie”, paragraaf “Inbouwmaten – in hetzelfde vlak liggend”). Zo is de kookplaat ook na de inbouw van onderaf goed toegankelijk. Een technicus moet de onderkant van de kookplaat kunnen verwijderen. Als de kookplaat na de inbouw niet langs onder vrij toegankelijk is, moet de voegenkit verwijderd worden, zodat de kookplaat gedemonteerd kan worden.

## Natuurstenen werkbladen

De kookplaat wordt rechtstreeks in de opening geplaatst.

## Massief hout, werkbladen met tegels en glazen werkbladen

De kookplaat wordt in een houten lijst in de opening geplaatst. Deze lijsten worden niet bij het toestel meegeleverd en moeten ter plaatse beschikbaar zijn.

## Afdichtingstape

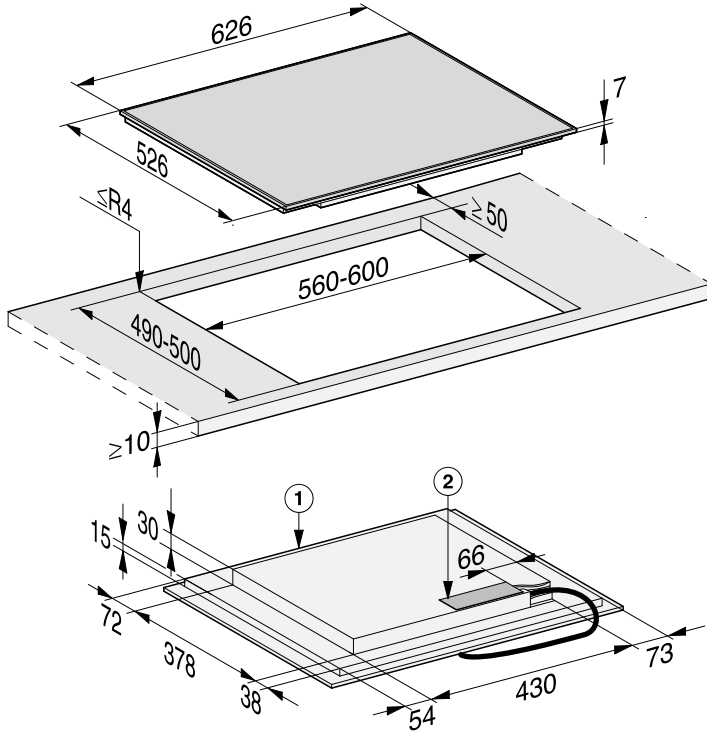
Als de kookplaat voor onderhoud wordt gedemonteerd, kan de afdichtingstape onder de rand van de kookplaat beschadigd geraken. Vervang de afdichtingstape steeds voordat de kookplaat weer wordt ingebouwd.

# Installatie

## Inbouwmaten - opliggend

Alle maten zijn in mm aangegeven.

### KM 7464 FR

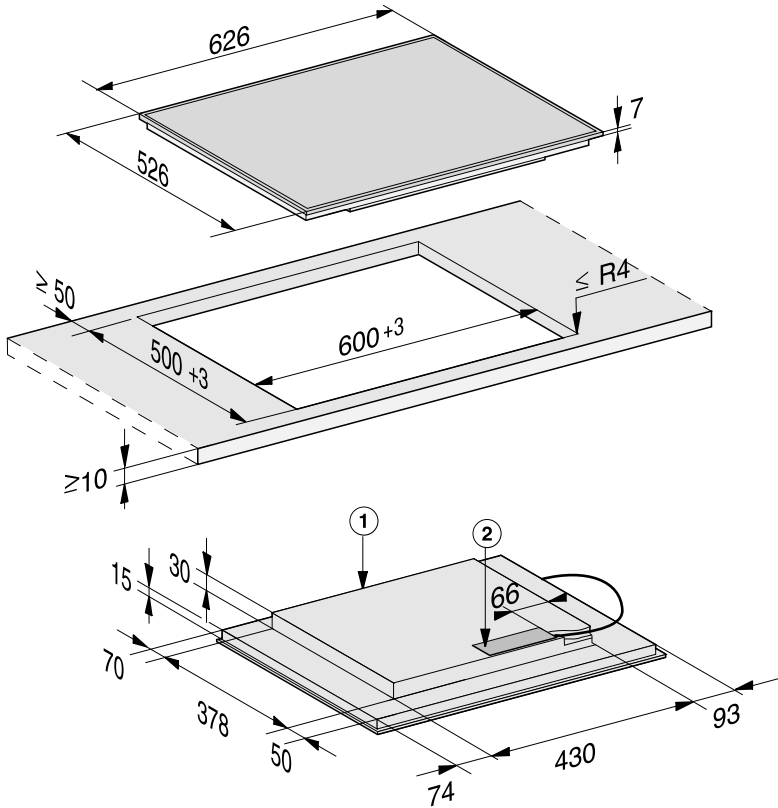


① vooraan

② Stopcontact

Het netsnoer (l = 1.440 mm) wordt apart meegeleverd

## KM 7465 FR



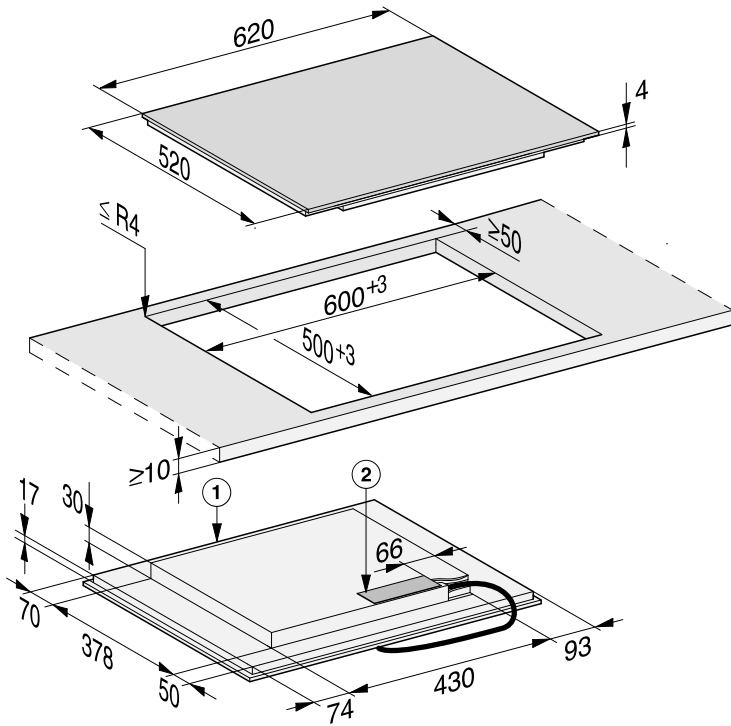
① vooraan

② Stopcontact

Het netsnoer (l = 1.440 mm) wordt apart meegeleverd

# Installatie

KM 7464 FL, KM 7465 FL



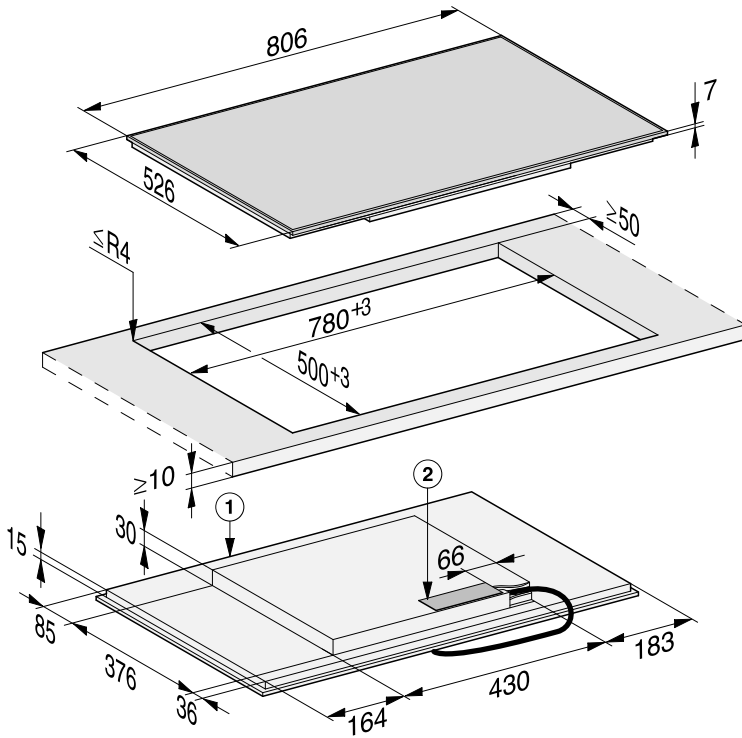
① vooraan

② Stopcontact

Het netsnoer (l = 1.440 mm) wordt apart meegeleverd



## KM 7474 FR



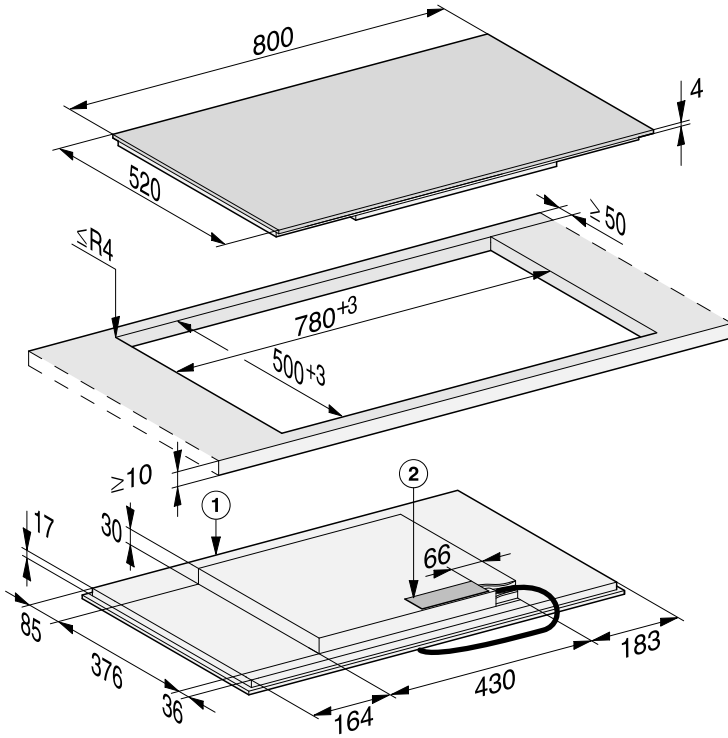
① vooraan

② Stopcontact

Het netsnoer (l = 1.440 mm) wordt apart meegeleverd

# Installatie

## KM 7474 FL



① vooraan

② Stopcontact


Het netsnoer (l = 1.440 mm) wordt apart meegeleverd

## Opliggende inbouw

- Maak de uitsparing in het werkblad. Neem de veiligheidsafstanden in acht (zie het hoofdstuk “Installatie”, paragraaf “Veiligheidsafstanden”).
- De snijvlakken van **houten werkbladen** moeten met speciale lak, siliconenkit of giethars worden afgewerkt om te voorkomen dat het werkblad door vocht wordt aangetast. Het dichtingsmateriaal moet temperatuurbestendig zijn.

Deze producten mogen niet op het oppervlak van het werkblad terechtkomen.

- Kleef de bijgeleverde afdichttape onder de rand van de kookplaat. Breng de afdichttape niet onder spanning aan.

 Schade door ondeskundige aansluiting.

De elektronica van de kookplaat kan door een kortsluiting beschadigd raken.

Laat de aansluitkabel door een electricien aansluiten op de kookplaat.

- Sluit de aansluitkabel volgens het schema op de kookplaat aan (zie het hoofdstuk “Installatie”, paragraaf “Elektrische aansluiting”).
- Leid de aansluitkabel van de kookplaat door de uitsparing naar beneden.
- Zet de kookplaat midden in de uitsparing. Let erop dat de afdichting op het werkblad rust, zodat de afdichting met het werkblad gegarandeerd is.

Als de afdichting bij de hoeken niet goed op het werkblad aansluit, kan de hoekradius van het werkblad ( $\leq R4$ ) voorzichtig met een decoupeerzaag worden nabewerkt.

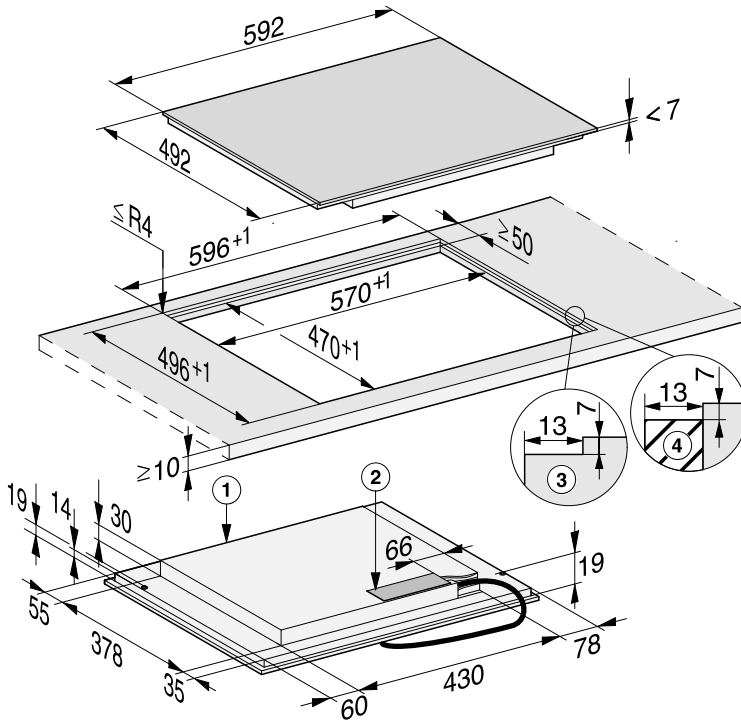
- Sluit de kookplaat aan op het elektriciteitsnet (zie hoofdstuk “Installatie”, paragraaf “Elektrische aansluiting”).
- Controleer de werking van de kookplaat.

# Installatie

## Inbouwmaten - vlak

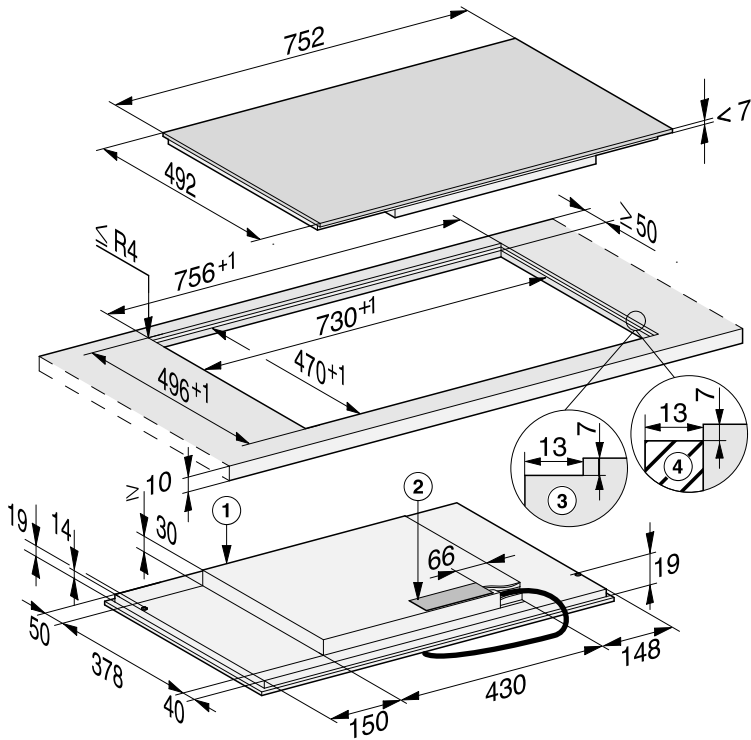
Alle maten zijn in mm aangegeven.

### KM 7404 FX



- ① vooraan
- ② Stopcontact  
Het netsnoer (l = 1.440 mm) wordt apart meegeleverd
- ③ Getrapte freesrand bij werkblad van natuursteen
- ④ Houten lijst 13 mm (niet bijgeleverd)

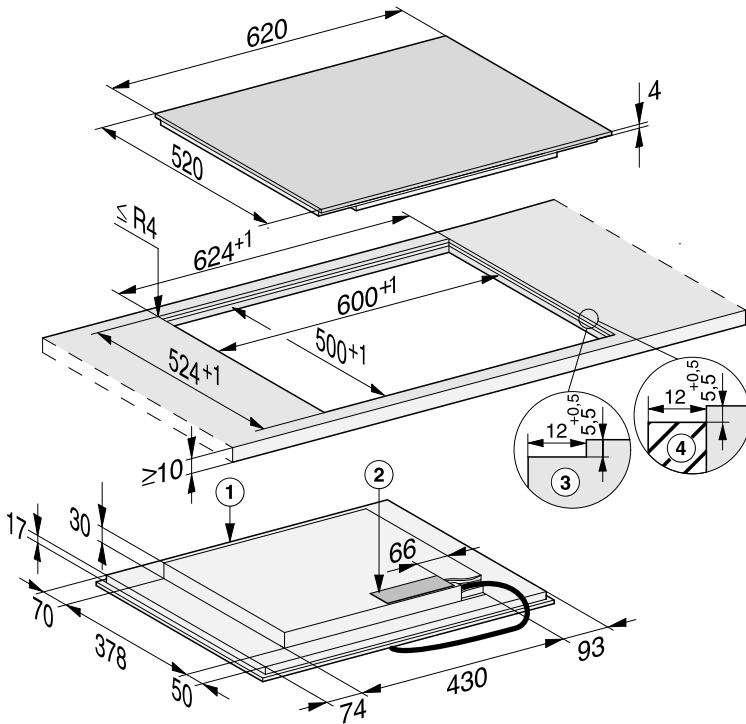
## KM 7414 FX



- ① vooraan
- ② Stopcontact  
Het netsnoer ( $l = 1.440$  mm) wordt apart meegeleverd
- ③ Getrapte freesrand bij werkblad van natuursteen
- ④ Houten lijst 13 mm (niet bijgeleverd)



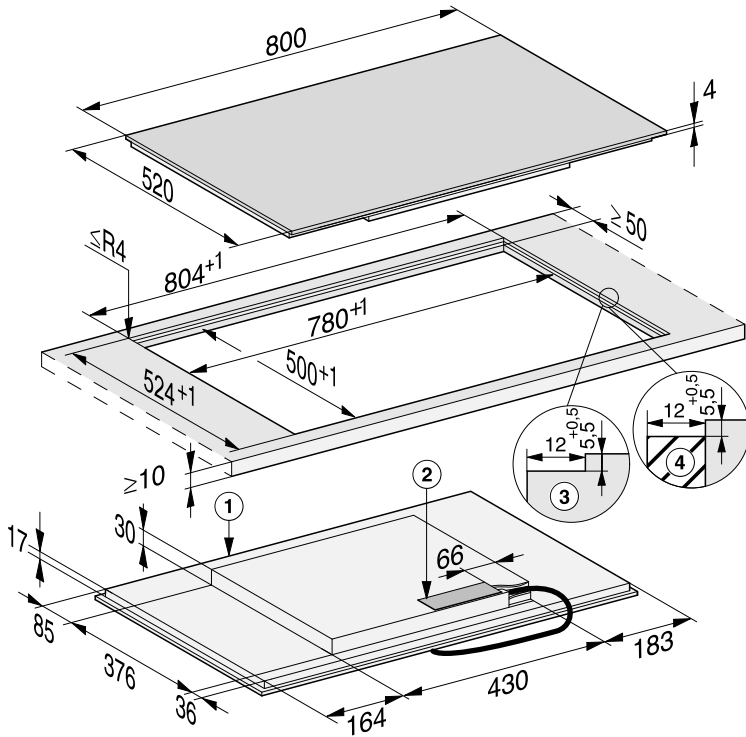
## KM 7464 FL, KM 7465 FL



- ① vooraan
- ② Stopcontact  
Het netsnoer (l = 1.440 mm) wordt apart meegeleverd
- ③ Getrapte freesrand bij werkblad van natuursteen
- ④ Houten lijst 12 mm (niet bijgeleverd)

# Installatie

## KM 7474 FL




- ① vooraan
- ② Stopcontact  
Het netsnoer (l = 1.440 mm) wordt apart meegeleverd
- ③ Getrapte freesrand bij werkblad van natuursteen
- ④ Houten lijst 12 mm (niet bijgeleverd)



## Vlakke inbouw

- Maak de uitsparing in het werkblad. Neem de veiligheidsafstanden in acht (zie het hoofdstuk “Installatie”, paragraaf “Veiligheidsafstanden”).
- Werkbladen van massief hout/betegelde werkbladen/werkbladen van glas:  
bevestig de houten lijsten 5,5 mm of 7 mm (afhankelijk van het model) onder de bovenkant van het werkblad.

 Schade door ondeskundige aansluiting.

De elektronica van de kookplaat kan door een kortsluiting beschadigd raken.

Laat de aansluitkabel door een elektricien aansluiten op de kookplaat.


- Sluit de aansluitkabel volgens het schema op de kookplaat aan (zie het hoofdstuk “Installatie”, paragraaf “Elektrische aansluiting”).
- Kleef de bijgeleverde afdichttape onder de rand van de kookplaat. Breng de afdichttape niet onder spanning aan.

Volgende modellen vereisen geen afdichtingstape: KM 7404 FX, KM 7414 FX, KM 7414 FX Glas.

- Leid de aansluitkabel van de kookplaat door de uitsparing naar beneden.
- Plaats de kookplaat in de uitsparing en centreer ze.

De voeg tussen de keramische glasplaat en het werkblad moet minstens 2 mm breed zijn. De voeg is noodzakelijk om de kookplaat af te dichten.

- Sluit de kookplaat aan op het elektriciteitsnet.
- Controleer de werking van de kookplaat.
- Vul de voeg tussen de kookplaat en het werkblad met een geschikte, hittebestendige siliconen-voegenkit (minimaal 160 °C).

 Schade door een ongeschikte voegenkit.


Door een ongeschikte voegenkit kan natuursteen beschadigd raken.

Gebruik voor natuursteen en tegels van natuursteen uitsluitend een voor natuursteen geschikte siliconenkit. Neem de aanwijzingen van de fabrikant in acht.

# Installatie

---

## Elektrische aansluiting

 Schade door ondeskundige aansluiting.

Door ondeskundig uitgevoerde installatie-, onderhouds- of reparatiewerkzaamheden kan de gebruiker aanzienlijke risico's lopen.

Miele kan niet verantwoordelijk worden gesteld voor schade die wordt veroorzaakt door ondeskundige installatie- en onderhoudswerkzaamheden, reparaties of een ontbrekende of onderbroken aarddraad (bijvoorbeeld een elektrische schok).

Laat de kookplaat door een elektricien aansluiten op het elektriciteitsnet.

De elektricien moet op de hoogte zijn van de nationale en ter plaatse geldende voorschriften voor elektriciteitsvoorziening en deze in acht nemen.

Na het inbouwen moet zijn gewaarborgd dat onder spanning staande delen niet kunnen worden aangeraakt.

## Aansluitwaarde

Zie typeplaatje

## Aansluitgegevens

De aansluitwaarden vindt u op het typeplaatje. Deze gegevens moeten met de aansluitgegevens van het net overeenkomen.

Voor de aansluitmogelijkheden zie het aansluitschema.


## Verliesstroomschakelaar

Voor extra veiligheid wordt in de EU-voorschriften en -richtlijnen voor België geadviseerd om de huisinstallatie van een verliesstroomschakelaar te voorzien (30 mA).

## Werkschakelaars

De kookplaat moet via schakelaars met alle polen van de netspanning losgekoppeld kunnen worden. De contactafstand in uitgeschakelde toestand moet ten minste 3 mm bedragen. Geschikte schakelaars zijn overbelastings- en verliesstroomschakelaars.

## Spanningsvrij maken

 Gevaar voor elektrische schok door netspanning.

Tijdens reparatie- en/of onderhoudswerkzaamheden kan het opnieuw inschakelen van de netspanning leiden tot een elektrische schok.

Zorg dat de netspanning niet per ongeluk weer kan worden ingeschakeld.

Als het toestel spanningsvrij moet worden gemaakt, gaat u, afhankelijk van de situatie, als volgt te werk:

### Zekeringen

- Draai de zekeringen los en neem deze uit de houders.

### Zekeringautomaten

- Druk op de testknop (rood) totdat de middelste knop (zwart) eruitspringt.

### Inbouwzekeringautomaten

- (Installatieautomaat, ten minste van het type B of C): zet de tuimelschakelaar van 1 (Aan) op 0 (Uit).

### Verliesstroomschakelaar

- Zet de hoofdschakelaar van 1 (Aan) op 0 (Uit) of druk op de testknop.


## Aansluitsnoer

De kookplaat moet met een kabel van het type H 05 VV-F (PVC-isolatie) volgens het aansluitschema worden aangesloten. De kabel moet voldoende doorsnede hebben.

Voor de aansluitmogelijkheden zie het aansluitschema.

De toegestane aansluitspanning en bijbehorende waarden voor uw kookplaat vindt u op het typeplaatje.

## Aansluitkabel vervangen

 Gevaar voor elektrische schok door netspanning.

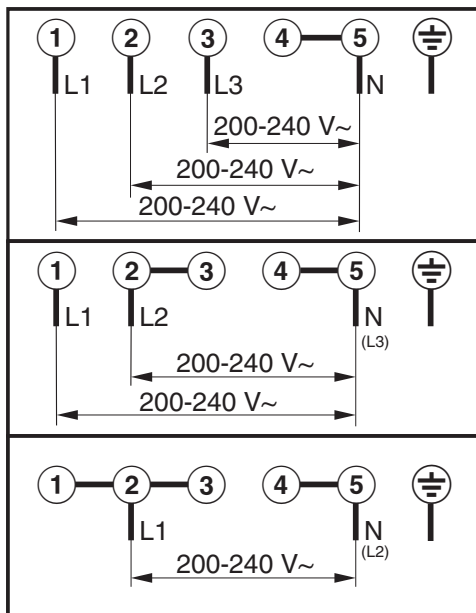
Als gevolg van een ondeskundig uitgevoerde aansluiting bestaat er kans op een elektrische schok.

Laat de aansluitkabel uitsluitend vervangen door een gekwalificeerd elektricien.

Gebruik bij de vervanging van de aansluitkabel uitsluitend het kabeltype H 05 VV-F met de juiste doorsnede. De aansluitkabel is verkrijgbaar via de fabrikant of de Miele Service.

# Installatie

## Aansluitschema



Hieronder zijn de gegevensbladen bijgevoegd van de in deze gebruiks- en montagehandleiding beschreven modellen.

## Informatie over huishoudelijke elektrische kookplaten

volgens verordening (EU) Nr. 66/2014

<b>MIELE</b>	
<b>Identificatie van het model</b>	
Aantal kookzones en/of -gebieden	
Voor cirkelvormige kookzones of -gebieden: diameter van de nuttige kookoppervlakte per kookzone Voor niet-cirkelvormige kookzones of -gebieden: lengte en breedte van de nuttige kookoppervlakte per kookzone L/W	1. = Ø 140-190 mm 2. = Ø 100-160 mm 3. = 380,5x228 mm 4. = 5. = 6. =
Energieverbruik per kookzone of -gebied, berekend per kg (EC <sub>elektrisch koken</sub> )	1. = 174,0 Wh/kg 2. = 180,0 Wh/kg 3. = 186,0 Wh/kg
Energieverbruik van de kookplaat, berekend per kg (EC <sub>elektrische kookplaat</sub> )	180,0 Wh/kg

## Informatie over huishoudelijke elektrische kookplaten

volgens verordening (EU) Nr. 66/2014

<b>MIELE</b>	
<b>Identificatie van het model</b>	
Aantal kookzones en/of -gebieden	
Voor cirkelvormige kookzones of -gebieden: diameter van de nuttige kookoppervlakte per kookzone Voor niet-cirkelvormige kookzones of -gebieden: lengte en breedte van de nuttige kookoppervlakte per kookzone L/W	1. = Ø 160-220 mm 2. = Ø 100-160 mm 3. = 380,5x228 mm 4. = 5. = 6. =
Energieverbruik per kookzone of -gebied, berekend per kg (EC <sub>elektrisch koken</sub> )	1. = 178,0 Wh/kg 2. = 180,0 Wh/kg 3. = 186,0 Wh/kg
Energieverbruik van de kookplaat, berekend per kg (EC <sub>elektrische kookplaat</sub> )	181,3 Wh/kg

# Productgegevensbladen

## Informatie over huishoudelijke elektrische kookplaten

volgens verordening (EU) Nr. 66/2014

MIELE	
Identificatie van het model	KM 7464
Aantal kookzones en/of -gebieden	
Voor cirkelvormige kookzones of -gebieden: diameter van de nuttige kookoppervlakte per kookzone Voor niet-cirkelvormige kookzones of -gebieden: lengte en breedte van de nuttige kookoppervlakte per kookzone L/W	1. = Ø 140-190 mm 2. = Ø 100-160 mm 3. = 380,5x228 mm 4. = 5. = 6. =
Energieverbruik per kookzone of -gebied, berekend per kg (EC <sub>elektrisch koken</sub> )	1. = 174,0 Wh/kg 2. = 180,0 Wh/kg 3. = 186,0 Wh/kg
Energieverbruik van de kookplaat, berekend per kg (EC <sub>elektrische kookplaat</sub> )	180,0 Wh/kg

## Informatie over huishoudelijke elektrische kookplaten

volgens verordening (EU) Nr. 66/2014

MIELE	
Identificatie van het model	KM 7465
Aantal kookzones en/of -gebieden	
Voor cirkelvormige kookzones of -gebieden: diameter van de nuttige kookoppervlakte per kookzone Voor niet-cirkelvormige kookzones of -gebieden: lengte en breedte van de nuttige kookoppervlakte per kookzone L/W	1. = 380,5x228 mm 2. = 380,5x228 mm 3. = 4. = 5. = 6. =
Energieverbruik per kookzone of -gebied, berekend per kg (EC <sub>elektrisch koken</sub> )	1. = 186,0 Wh/kg 2. = 186,0 Wh/kg
Energieverbruik van de kookplaat, berekend per kg (EC <sub>elektrische kookplaat</sub> )	186,0 Wh/kg

## Informatie over huishoudelijke elektrische kookplaten

volgens verordening (EU) Nr. 66/2014

<b>MIELE</b>	
<b>Identificatie van het model</b>	KM 7474
Aantal kookzones en/of -gebieden	
Voor cirkelvormige kookzones of -gebieden: diameter van de nuttige kookoppervlakte per kookzone Voor niet-cirkelvormige kookzones of -gebieden: lengte en breedte van de nuttige kookoppervlakte per kookzone L/W	1. = Ø 160-220 mm 2. = Ø 100-160 mm 3. = 380,5x228 mm 4. = 5. = 6. =
Energieverbruik per kookzone of -gebied, berekend per kg (EC <sub>elektrisch koken</sub> )	1. = 178,0 Wh/kg 2. = 180,0 Wh/kg 3. = 186,0 Wh/kg
Energieverbruik van de kookplaat, berekend per kg (EC <sub>elektrische kookplaat</sub> )	181,3 Wh/kg

# Verklaring van overeenstemming

---

Hierbij verklaart Miele dat deze inductiekookplaat voldoet aan de Richtlijn 2014/53/EU.

De volledige tekst van de EU-verklaring van overeenstemming is te vinden op een van de volgende internetadressen:

- Producten, download, op [www.miele.be/nl](http://www.miele.be/nl)
- Service, informatie aanvragen, gebruiksaanwijzingen, op [www.miele.be/nl/c/informatie-aanvragen-385.htm](http://www.miele.be/nl/c/informatie-aanvragen-385.htm) door de productnaam of het fabricagenummer in te geven

Frequentieband	2,4000 GHz - 2,4835 GHz
----------------	----------------------------

Maximaal zend- vermogen	< 100 mW
----------------------------	----------







**nv Miele België**

Z.5 Mollem 480

1730 Mollem (Asse)

**Herstellingen aan huis en andere inlichtingen: 02/451.16.16**

E-mail: [info@miele.be](mailto:info@miele.be)

Internet: [www.miele.be](http://www.miele.be)

**Duitsland****Miele & Cie. KG**

Carl-Miele-Straße 29

33332 Gütersloh

KM 7404 FX, KM 7414 FX, KM 7414 FX Glas, KM 7464 FR,  
KM 7464 FL, KM 7465 FR, KM 7465 FL, KM 7474 FR,  
KM 7474 FL