

Gebruiks- en montagehandleiding Inductiekookplaten



Lees voor het opstellen – installeren – de ingebruikneming **beslist** de gebruiks- en montagehandleiding. Dat is veilig voor u en zo voorkomt u schade.

Veiligheidsinstructies en waarschuwingen	5
Uw bijdrage aan de bescherming van het milieu	16
Overzicht	17
Kookplaat	17
Bedieningselementen en indicatoren	18
Ingebruikneming van het apparaat	19
Kookplaat voor de eerste keer reinigen.....	19
Kookplaat voor de eerste keer in gebruik nemen.....	19
Miele@home	20
Con@ctivity.....	23
Principe	26
De juiste pannen	27
Tips om energie te besparen	29
Tabel vermogensstanden	30
Bediening	31
Principe van de bediening.....	31
Pannen plaatsen.....	32
Kookplaat inschakelen	33
Vermogensstand instellen	33
Kookplaat uitschakelen	33
Restwarmte-indicatie	33
Vermogensstand instellen – uitgebreid aantal standen.....	33
Aankookautomaat	34
Booster	35
Warmhouden	36
Timer	37
Kookwekker.....	37
Automatisch uitschakelen	38
Timerfuncties tegelijk gebruiken.....	39
Extra functies	40
Stop&Go	40
Recall.....	40
Schoonmaakfunctie	41
Demo-/showmodus.....	41
Gegevens kookplaat weergeven	42
Beveiligingen	43
Ingebruiknamebeveiliging/vergrendeling.....	43
Veiligheidsuitschakeling	44

Inhoud

Oververhittingsbeveiliging	45
Programmering	46
Aanwijzingen voor keuringsinstituten	50
Reiniging en onderhoud	51
Nuttige tips	53
Meldingen in de indicaties/het display	53
Ongewoon gedrag	55
Onbevredigend resultaat	56
Algemene problemen of technische storingen	57
Bij te bestellen accessoires	58
Service	59
Contact bij storingen	59
Typeplaatje	59
Garantie	59
Installatie	60
Veiligheidsinstructies voor het inbouwen	60
Veiligheidsafstanden	61
Aanwijzingen voor het inbouwen – opliggend	65
Inbouwmaten – opliggend	66
KM 7878-1 FL Diamond	66
KM 7897-1 FL Diamond	67
Opliggende inbouw	68
Aanwijzingen voor het inbouwen – naadloos aansluitend	69
Inbouwmaten – naadloos aansluitend	70
KM 7878-1 FL Diamond	70
KM 7897-1 FL Diamond	71
Naadloos aansluitende inbouw (zonder rand)	72
Elektrische aansluiting	73
Productinformatiebladen	76
Conformiteitsverklaring	77

Veiligheidsinstructies en waarschuwingen

Deze kookplaat voldoet aan de geldende veiligheidsvoorschriften. Onjuist gebruik kan echter persoonlijk letsel of materiële schade tot gevolg hebben.

Lees de gebruiks- en montagehandleiding aandachtig door voordat u de kookplaat in gebruik neemt. Hierin vindt u belangrijke instructies met betrekking tot de inbouw, de veiligheid, het gebruik en het onderhoud. Dat is veiliger voor uzelf en u voorkomt schade aan de kookplaat.

In overeenstemming met de norm IEC 60335-1 adviseert Miele u uitdrukkelijk om het hoofdstuk over de installatie van de kookplaat en de veiligheidsinstructies en waarschuwingen te lezen en op te volgen.

Wanneer de veiligheidsrichtlijnen en waarschuwingen niet worden opgevolgd, kan Miele niet aansprakelijk worden gesteld voor schade die daarvan het gevolg is.

Bewaar de gebruiks- en montagehandleiding en geef deze door aan een eventuele volgende eigenaar.

Veiligheidsinstructies en waarschuwingen

Verantwoord gebruik

- ▶ Dit apparaat is uitsluitend bestemd voor particulier huishoudelijk gebruik (of daarmee vergelijkbaar).
- ▶ Deze kookplaat mag niet buiten worden gebruikt.
- ▶ Gebruik deze kookplaat uitsluitend in huishoudelijke situaties voor het bereiden en warmhouden van gerechten. Gebruik voor andere doeleinden is niet toegestaan.
- ▶ Dit apparaat mag alleen worden gebruikt door personen die in staat zijn het apparaat veilig te bedienen. Deze personen moeten volledig op de hoogte zijn van de inhoud van de gebruiksaanwijzing. Men moet zich bewust zijn van de gevaren van een foutieve bediening.

Wanneer er kinderen in huis zijn

- ▶ Houd kinderen onder 8 jaar op een afstand, tenzij u voortdurend toezicht houdt.
- ▶ Kinderen vanaf 8 jaar mogen het apparaat alleen zonder toezicht gebruiken als ze precies weten hoe ze het apparaat veilig moeten bedienen. De kinderen moeten zich bewust zijn van de gevaren van een foutieve bediening.
- ▶ Kinderen mogen de kookplaat niet zonder toezicht reinigen.
- ▶ Houd kinderen in de gaten wanneer deze zich in de buurt van de kookplaat bevinden. Laat ze nooit met de kookplaat spelen.
- ▶ De kookplaat wordt tijdens het gebruik heet en blijft dat ook nog enige tijd nadat deze is uitgeschakeld. Houd kinderen op een afstand, totdat de kookplaat voldoende is afgekoeld en er geen verbrandingsgevaar meer bestaat.
- ▶ Pas op voor verbranding. Bewaar voorwerpen, die voor kinderen interessant kunnen zijn, niet op plaatsen boven of achter de kookplaat. Dat kan kinderen ertoe brengen op de kookplaat te klimmen.
- ▶ Verbrandingsgevaar! Draai de grepen van de pannen zo dat ze zich boven het werkblad bevinden, zodat kinderen de pannen niet van het apparaat kunnen trekken.
- ▶ Verstikkingsgevaar! Kinderen kunnen zich tijdens het spelen in verpakkingsmateriaal wikkelen (bijvoorbeeld in folie) of het materiaal over hun hoofd trekken en stikken. Houd verpakkingsmaterialen bij kinderen vandaan.
- ▶ Maak gebruik van de vergrendeling, zodat kinderen de kookplaat niet onbedoeld kunnen inschakelen of instellingen kunnen wijzigen.

Veiligheidsinstructies en waarschuwingen

Technische veiligheid

▶ Door ondeskundig uitgevoerde installatie-, onderhouds- of reparatiewerkzaamheden kan de gebruiker aanzienlijke risico's lopen. Installatie-, onderhouds- en reparatiewerkzaamheden mogen alleen door een door Miele geautoriseerde vakkracht worden uitgevoerd.

▶ Een beschadigd apparaat kan uw veiligheid in gevaar brengen. Controleer het apparaat op zichtbare schade. Neem nooit een beschadigd apparaat in gebruik.

▶ Tijdelijk of doorlopend gebruik van een autonome of niet-netsynchrone energievoorziening (zoals microgrids, back-upsystemen) is mogelijk. Voorwaarde voor het gebruik is dat de energievoorziening voldoet aan de bepalingen van EN 50160 of een vergelijkbare standaard.

De veiligheidsvoorzieningen van de huisinstallatie en dit Miele product moeten ook werken bij gebruik van een microgrid of een niet-netsynchrone energievoorziening of de veiligheidsvoorzieningen in de energievoorziening moeten door gelijkwaardige voorzieningen worden vervangen.

▶ De elektrische veiligheid van de kookplaat is uitsluitend gegarandeerd als deze wordt aangesloten op een aardingssysteem dat volgens de geldende voorschriften is geïnstalleerd. Aan deze fundamentele veiligheidsvoorwaarde moet worden voldaan. Laat de elektrische installatie bij twijfel door een vakman inspecteren.

▶ De aansluitgegevens (frequentie en spanning) op het typeplaatje moeten beslist overeenkomen met de waarden van het elektriciteitsnet om beschadiging van de kookplaat te voorkomen. Vergelijk deze gegevens voor de aansluiting. Raadpleeg bij twijfel een elektricien.

▶ Stekkerdozen of verlengsnoeren bieden niet voldoende veiligheid (brandgevaar). Gebruik deze niet voor het aansluiten van de kookplaat op het elektriciteitsnet.

Veiligheidsinstructies en waarschuwingen

- ▶ Gebruik de kookplaat alleen als deze is ingebouwd, zodat de veiligheid gewaarborgd is.
- ▶ Deze kookplaat mag niet op een niet-stationaire locatie (zoals een boot) worden gebruikt.
- ▶ Wanneer onderdelen worden aangeraakt die onder spanning staan of wanneer elektrische of mechanische onderdelen worden veranderd, is dit gevaarlijk voor de gebruiker. Het kan er tevens toe leiden dat het apparaat niet meer goed functioneert. Open nooit de ommanteling van het apparaat.
- ▶ Het recht op garantie vervalt wanneer de kookplaat door een technicus wordt gerepareerd die niet door Miele is geautoriseerd.
- ▶ Defecte onderdelen mogen alleen door originele Miele-onderdelen worden vervangen. Alleen van Miele-onderdelen kunnen wij garanderen dat zij volledig aan de veiligheidseisen voldoen.
- ▶ De kookplaat mag niet worden gebruikt met een externe schakelklok of een systeem dat op afstand werkt.
- ▶ De kookplaat moet door een elektricien op het elektriciteitsnet worden aangesloten (zie hoofdstuk “Installatie”, paragraaf “Elektrische aansluiting”).
- ▶ Als de aansluitkabel beschadigd is, moet deze door een elektricien door een speciale aansluitkabel worden vervangen (zie het hoofdstuk “Installatie”, paragraaf “Elektrische aansluiting”).
- ▶ Bij installatie-, onderhouds- en reparatiewerkzaamheden moet de kookplaat volledig van het elektriciteitsnet losgekoppeld zijn. Ga daarvoor als volgt te werk:
 - schakel de zekeringen in uw zekeringkast uit of
 - draai de zekeringen in uw zekeringkast er helemaal uit of
 - trek de stekker (indien aanwezig) uit de contactdoos. Trek daarbij aan de stekker en niet aan de aansluitkabel.

Veiligheidsinstructies en waarschuwingen

- ▶ Gevaar voor elektrische schok. Neem het apparaat niet in gebruik bij een defect of bij breuken, scheuren en barsten in de keramische plaat of schakel het apparaat meteen uit. Haal de elektrische spanning van de kookplaat. Neem contact op met Miele.
- ▶ Als het apparaat achter een meubeldeur is ingebouwd, mag de deur niet worden gesloten als u het apparaat gebruikt. Achter een gesloten deur worden warmte en vocht opgehoopt. Hierdoor kunnen het apparaat, de kast en de vloer beschadigd raken. Sluit de meubeldeur pas als de restwarmte-indicatie verdwenen is.

Veilig gebruik

- ▶ De kookplaat wordt heet als deze in gebruik is en blijft dat ook nog enige tijd na het uitschakelen. Zodra het lampje voor de restwarmte (afhankelijk van het model) is uitgegaan, is het verbrandingsgevaar geweken.
- ▶ Olie en vet kunnen bij oververhitting vlam vatten. Houd het apparaat goed in de gaten als u met olie en/of vetten werkt. Blus een brand met olie of vet nooit met water. Schakel het apparaat uit en doof de vlammen voorzichtig met een deksel of een blusdeken.
- ▶ Houd toezicht op het apparaat als het in gebruik is. Houd continu toezicht op korte kook- en braadprocessen.
- ▶ Flambeer nooit onder een afzuigkap. Door de vlammen kan de afzuigkap in brand vliegen.
- ▶ Spuitbussen, licht ontvlambare vloeistoffen en brandbare materialen kunnen bij verhitting vlam vatten. Bewaar dergelijke producten daarom niet in een schuiflade onder het apparaat. Een eventuele bestekbak moet van hittebestendig materiaal zijn.
- ▶ Verwarm pannen nooit zonder inhoud.
- ▶ In afgesloten blikken en dergelijke ontstaat tijdens het inmaken of verwarmen overdruk. Hierdoor kunnen deze voorwerpen openbarsten. Gebruik het apparaat niet om voedingsmiddelen in afgesloten blikken en dergelijke in te maken of te verwarmen.
- ▶ Als de kookplaat wordt afgedekt, bestaat het risico dat het materiaal van de afdekking in brand vliegt, barst of smelt als u de kookplaat per ongeluk inschakelt of als deze nog heet is. Dek de kookplaat nooit af met bijvoorbeeld afdekplaten, een doek of beschermfolie.

Veiligheidsinstructies en waarschuwingen

- ▶ Als het apparaat ingeschakeld is, als u het apparaat per ongeluk inschakelt of als het nog warm is van het koken, bestaat het risico dat metalen voorwerpen die erop liggen heet worden. Andere materialen kunnen smelten of vlam vatten. Vochtige pannendecksels kunnen zich vastzuigen. Gebruik de kookplaat nooit als werkblad. Schakel de kookplaat na gebruik uit.
- ▶ U kunt zich aan de hete kookplaat branden. Gebruik daarom altijd ovenhandschoenen of pannenlappen als u met het hete apparaat werkt. Gebruik alleen droge handschoenen of pannenlappen. Nat of vochtig textiel geleidt de warmte beter en kan door stoom verbrandingen veroorzaken.
- ▶ Als u een elektrisch apparaat (bijvoorbeeld een mixer) in de buurt van de kookplaat gebruikt, mag de aansluitkabel niet in contact komen met de hete kookplaat. De isolatie van de kabel zou beschadigd kunnen raken.
- ▶ Zout, suiker of zandkorrels (bijvoorbeeld van groente) kunnen krassen veroorzaken als ze onder de pan komen. Zorg dat de keramische glasplaat en de pannenbodem schoon zijn, voordat u de pannen op de kookplaat plaatst.
- ▶ Laat geen voorwerpen op de keramische plaat vallen. Zelfs een licht voorwerp zoals een zoutvaatje kan scheuren of barsten veroorzaken.
- ▶ Hete voorwerpen op de sensortoetsen en de displays kunnen de elektronica eronder beschadigen. Zet nooit hete pannen op de sensortoetsen en de displays.
- ▶ Als er suiker, suikerhoudende gerechten, kunststof of aluminiumfolie op de hete kookplaat vallen en smelten, raakt de keramische plaat tijdens het afkoelen beschadigd. Schakel in dat geval het apparaat meteen uit en verwijder deze stoffen direct grondig met een glasschraper. Trek daarbij ovenwanten aan. Reinig de keramische plaat vervolgens, zodra ze afgekoeld is, met een speciaal reinigingsmiddel voor keramische platen.

Veiligheidsinstructies en waarschuwingen

- ▶ Door drooggekookte pannen kan de keramische plaat beschadigd raken. Houd daarom altijd toezicht op de kookplaat!
- ▶ Gebruik alleen pannen met een gladde bodem. Een ruwe bodem kan krassen op de keramische plaat veroorzaken.
- ▶ Til pannen op als u ze wilt verplaatsen. U voorkomt zo vlekken door wrijving en krassen.
- ▶ Door de snelle reactietijd van inductie kan de temperatuur in de bodem van de pan in zeer korte tijd zo hoog oplopen dat olie en vet vanzelf ontbranden. Houd daarom altijd toezicht op het apparaat als het in gebruik is.
- ▶ Verhit vetten en olie hooguit gedurende 1 minuut en gebruik daarvoor nooit de booster.
- ▶ Alleen voor personen met een pacemaker: in de directe omgeving van de ingeschakelde kookplaat ontstaat een elektromagnetisch veld. Het is niet waarschijnlijk dat dit veld de werking van de pacemaker nadelig beïnvloedt. Neem bij twijfel contact op met de fabrikant van de pacemaker of met uw arts.
- ▶ Het elektromagnetische veld van de ingeschakelde kookplaat kan de werking van magnetiseerbare voorwerpen beïnvloeden. Houd creditcards, opslagmedia, rekenmachines etc. uit de buurt van het ingeschakelde apparaat.
- ▶ Metalen voorwerpen die in een lade onder de kookplaat worden bewaard, kunnen heet worden als u de kookplaat lang en intensief gebruikt.
- ▶ De kookplaat heeft een koelventilator. Als zich onder de ingebouwde kookplaat een lade bevindt, moet de afstand tussen de inhoud van de lade en de onderkant van de kookplaat voldoende zijn, zodat de ventilatie van de kookplaat is gewaarborgd.

Veiligheidsinstructies en waarschuwingen

- ▶ Bewaar geen scherpe of kleine voorwerpen, papier, servetten en dergelijke in de lade als deze zich onder de ingebouwde kookplaat bevindt. Deze voorwerpen kunnen via de ventilatieopeningen in de behuizing terechtkomen of aangezogen worden en zo de ventilator beschadigen of de koeling beïnvloeden.
- ▶ Als u gebruikmaakt van een inductie-adapterplaat voor uw pannen, kan dit de inductiegeneratoren (onherstelbaar) beschadigen. Gebruik geen inductie-adapterplaten.

Reiniging en onderhoud

- ▶ De stoom van een stoomreiniger kan terechtkomen op onderdelen die onder spanning staan en een kortsluiting veroorzaken. Gebruik voor het reinigen van de kookplaat nooit een stoomreiniger.
- ▶ Schakel de kookplaat niet in als deze boven een pyrolyse-oven of -fornuis is ingebouwd en de pyrolysefunctie actief is, omdat de oververhittingsbeveiliging van de kookplaat zou kunnen reageren (zie het betreffende hoofdstuk).
- ▶ Miele geeft u na afloop van de serieproductie van de kookplaat een leveringsgarantie van maximaal 15 jaar en minimaal 10 jaar voor essentiële onderdelen.

Uw bijdrage aan de bescherming van het milieu

Afdanken van de verpakking

De verpakking zorgt ervoor dat u het apparaat gemakkelijk kunt hanteren en beschermt het apparaat tegen transportschade. Het verpakkingsmateriaal is uitgekozen met het oog op een zo gering mogelijke belasting van het milieu en is in het algemeen recyclebaar.

Door hergebruik van verpakkingsmateriaal wordt er op grondstoffen bespaard. Gebruik materiaalspecifieke inzamelings- en retouropties voor recyclebaar materiaal. Uw Miele vakhandelaar neemt de transportverpakking terug.

Het afdanken van een apparaat

Oude elektrische en elektronische apparaten bevatten meestal waardevolle materialen. Ze bevatten ook stoffen, mengsels en onderdelen die nodig zijn geweest om de apparaten goed en veilig te laten functioneren. Wanneer u uw oude apparaat bij het gewone huisafval doet of er niet goed mee omgaat, kunnen deze stoffen schadelijk zijn voor de gezondheid en het milieu. Doe uw oude apparaat daarom nooit bij het gewone afval.



Lever het apparaat in bij een gemeentelijk inzameldepot voor elektrische en elektronische apparatuur, bij uw vakhandelaar of bij Miele. U bent wettelijk zelf verantwoordelijk voor het wissen van eventuele persoonlijke gegevens op het af te danken apparaat. Bewaar het afgedankte apparaat buiten het bereik van kinderen.

Voor België:

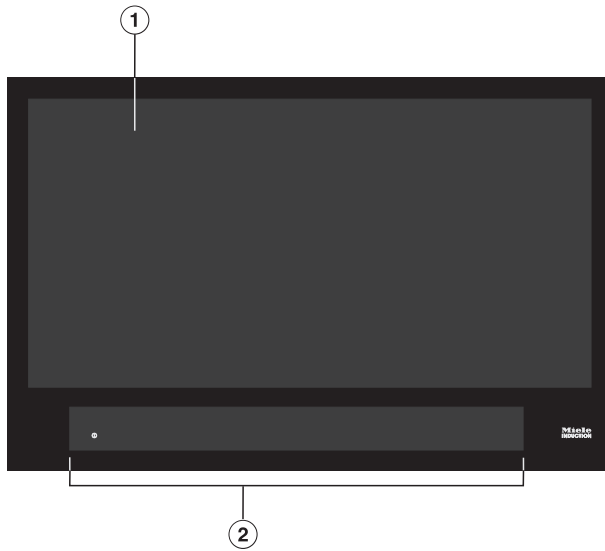
Bij de aankoop van uw nieuwe apparaat heeft u een bijdrage betaald. Die wordt volledig gebruikt voor de toekomstige recycling van het apparaat. Het bevat trouwens nog waardevol materiaal. Door recycling wordt er dan ook **minder verspild en vervuild**.

Als u vragen heeft omtrent het afdanken van uw oude apparaat, neem dan contact op met

- de handelaar bij wie u het kocht of
- de firma Recupel, telefoon 0800/15 880, website: www.recupel.be of
- uw gemeentelijk bestuur als u uw apparaat naar een inzameldepot brengt.

Zorg er ook voor dat het apparaat intussen veilig wordt bewaard voordat u het deponeert.

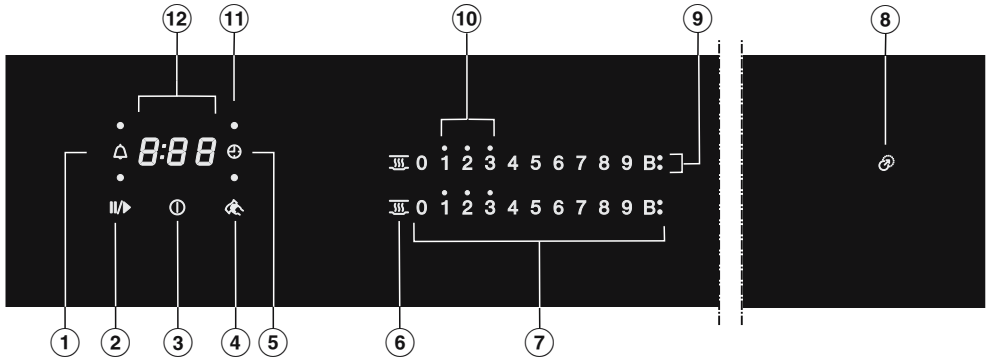
Kookplaat



- ① Bruikbaar kookoppervlak voor maximaal 6 pannen
- ② Bedieningselementen en indicatoren

Overzicht

Bedieningselementen en indicatoren



- ① Sensortoets Kookwekker
- ② Sensortoets Stop&Go
Voor het stoppen/starten van een lopend kookproces
- ③ Sensortoets kookplaat Aan/Uit
- ④ Sensortoets schoonmaakfunctie
Voor het blokkeren van de sensortoetsen
- ⑤ Sensortoets Automatisch uitschakelen
Schakelt de verwarming voor een pan automatisch uit
- ⑥ Sensortoets Warmhouden
Voor het activeren/deactiveren van de warmhoudfunctie
- ⑦ Sensortoetsen Cijferreeks
– Voor het instellen van de vermogensstand
– Voor het instellen van de tijden
- ⑧ Controlelampje positioneerhulp
- ⑨ Controlelampje booster
Boosterfunctie is geactiveerd
- ⑩ Controlelampjes restwarmte
- ⑪ Controlelampje Pantoewijzing automatisch uitschakelen
Automatisch uitschakelen voor het verwarmen van een pan is geactiveerd
- ⑫ Controlelampje timer

0:00 tot 9:59 Tijd

LOC Ingebruiknamebeveiliging/Vergrendeling is geactiveerd

dE De demo-functie is geactiveerd

- Plak het typeplaatje dat bij de documentatie gevoegd is op de daarvoor bestemde plaats in het hoofdstuk “Service”.
- Verwijder eventueel aanwezige beschermfolies en stickers.

Kookplaat voor de eerste keer reinigen

- Wis uw kookplaat voor het eerste gebruik af met een vochtige doek en droog de plaat weer af.

Kookplaat voor de eerste keer in gebruik nemen

De onderdelen van metaal worden met een onderhoudsmiddel beschermd. Als het apparaat voor het eerst in gebruik wordt genomen, ontstaan daardoor geuren en eventueel ook damp. Ook door de verwarming van de inductiespoelen wordt tijdens de eerste gebruiksuren een geur afgegeven. Bij ieder verder gebruik wordt de geur minder en deze verdwijnt uiteindelijk volledig.

De geur en de eventueel optredende damp wijzen niet op een verkeerde aansluiting of een defect en zijn ook niet schadelijk voor de gezondheid.

Denk eraan dat de opwarmtijd bij inductiekookplaten veel korter is dan bij gewone kookplaten.

Ingebruikneming van het apparaat

Miele@home

Voorwaarde: een eigen wifi-netwerk

Uw kookplaat heeft een geïntegreerde wifi-module. De kookplaat kan met het eigen wifi-netwerk verbonden worden.

Als uw Miele afzuigkap ook in het eigen wifi-netwerk is opgenomen, kunt u de automatische bediening van de afzuigkap met de Con@ctivity-functie gebruiken. Meer informatie hierover vindt u in de gebruiks- en montagehandleiding van uw afzuigkap.

Het signaal van uw wifi-netwerk moet voldoende sterk zijn op de locatie van uw kookplaat.

U kunt de kookplaat op verschillende manieren in uw wifi-netwerk opnemen.

In de netwerkgebonden stand-by heeft de kookplaat max. 2 W nodig.

Beschikbaarheid wifi-verbinding

De wifi-verbinding deelt een frequentiebereik met andere apparaten (zoals magnetrons, op afstand bestuurbaar speelgoed). Hierdoor kunnen tijdelijke of volledige storingen in de verbinding optreden. Een constante beschikbaarheid van de aangeboden functies kan daarom niet worden gegarandeerd.

Beschikbaarheid van Miele@home

Het gebruik van de Miele app is afhankelijk van de beschikbaarheid van de Miele@home-services in uw land.

De service Miele@home is niet in elk land beschikbaar.

Informatie over de beschikbaarheid vindt u op de website www.miele.com.

Miele app

De Miele app kunt u gratis downloaden uit de Apple App Store[®] of de Google Play Store[™].



Als u de Miele app op een mobiel apparaat geïnstalleerd hebt, kunt u het volgende doen:

- Informatie over de status van de kookplaat opvragen
- Opmerkingen over het programma-verloop van de kookplaat opvragen
- Een Miele@home-netwerk met andere voor wifi geschikte Miele apparaten installeren

Ingebruikneming van het apparaat

Miele@home installeren

Via de app verbinden

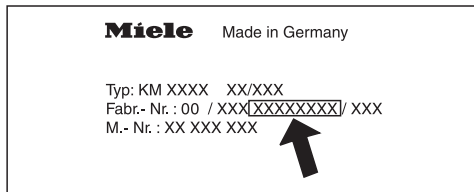
U kunt de netwerkverbinding met de Miele app tot stand brengen.

- Installeer de Miele app op uw smart-phone/tablet.

Voor de aanmelding hebt u nodig:

1. Het wachtwoord van uw wifi-netwerk.
2. Het wachtwoord van uw kookplaat.

De laatste 9 cijfers van het serienummer op het typeplaatje vormen het wachtwoord van de kookplaat.



- Schakel de kookplaat in.
- Plaats voor inductie geschikte pannen op de kookplaat.
- Start de Miele app.
- Raak op de cijferreeks gelijktijdig de sensortoetsen 0 en 5 gedurende 6 seconden aan.

De seconden worden in het timerdisplay afgeteld. Na afloop verschijnt in het timerdisplay gedurende 10 seconden code C:01 .

U hebt nu 10 minuten tijd om de wifi te configureren.

- Volg de aanwijzingen in de app.

Via WPS verbinden

Voorwaarde: u heeft een router, die geschikt is voor WPS (Wifi Protected Setup).

- Schakel de kookplaat in.
- Plaats voor inductie geschikte pannen op de kookplaat.
- Raak op de cijferreeks gelijktijdig de sensortoetsen 0 en 6 gedurende 6 seconden aan.

De seconden worden in het timerdisplay afgeteld. Na afloop verschijnt in het timerdisplay een looplicht (maximaal 120 seconden) tijdens de poging om verbinding te maken.

De WPS-aanmelding is alleen tijdens deze 120 seconden actief.

- Activeer de functie WPS op uw wifi-router.

Als de verbinding geslaagd is, verschijnt in het timerdisplay de code C:02 . Als u geen verbinding kunt maken, verschijnt in het timerdisplay de code C:01 . Het kan zijn dat u WPS op de router niet snel genoeg hebt geactiveerd. Herhaal in dat geval de voorgaande stappen.

Tip: Gebruik de Miele app als uw wifi-router niet over WPS als verbindingsmethode beschikt.

Ingebruikneming van het apparaat

Proces afbreken

- Raak een willekeurige sensortoets aan.

Instellingen resetten

Bij vervanging van de router hoeft u de instellingen niet te resetten.

- Schakel de kookplaat in.
- Plaats voor inductie geschikte pannen op de kookplaat.
- Raak op de cijferreeks gelijktijdig de sensortoetsen 0 en 9 gedurende 6 seconden aan.

De seconden worden in het timerdisplay afgeteld. Na afloop verschijnt in het timerdisplay gedurende 10 seconden code $\text{C:}00$.

Reset de instellingen wanneer u de kookplaat wegdoet, verkoopt of een gebruikte kookplaat gaat gebruiken. Alleen dan bent u er zeker van dat u alle persoonlijke gegevens heeft verwijderd en dat de vorige eigenaar geen toegang meer heeft tot de kookplaat.

Con@ctivity

Con@ctivity beschrijft de directe communicatie tussen uw elektrische kookplaat van Miele en een afzuigkap van Miele. Met Con@ctivity kan de afzuigkap automatisch bestuurd worden, afhankelijk van de instellingen op uw kookplaat.

Meer informatie hierover vindt u in de gebruiks- en montagehandleiding van uw afzuigkap.

In de netwerkgebonden stand-by heeft de kookplaat max. 2 W nodig.

Beschikbaarheid wifi-verbinding

De wifi-verbinding deelt een frequentiebereik met andere apparaten (zoals magnetrons, op afstand bestuurbaar speelgoed). Hierdoor kunnen tijdelijke of volledige storingen in de verbinding optreden. Een constante beschikbaarheid van de aangeboden functies kan daarom niet worden gegarandeerd.

Con@ctivity installeren

U kunt Con@ctivity via het eigen wifi-netwerk of via een directe wifi-verbinding installeren tussen kookplaat en afzuigkap.

Con@ctivity via het eigen wifi-netwerk (Con@ctivity 3.0)

Voorwaarde:

- Een eigen wifi-netwerk
- Miele afzuigkap die geschikt is voor wifi

- Neem uw kookplaat en uw afzuigkap op in het eigen wifi-netwerk (zie hoofdstuk "Ingebruikneming van het apparaat", paragraaf "Miele@home").

De Con@ctivity-functie wordt automatisch geactiveerd.

Meer informatie hierover vindt u in de gebruiks- en montagehandleiding van uw afzuigkap.

Ingebruikneming van het apparaat

Con@ctivity via een directe wifi-verbinding (Con@ctivity 3.0)

Voorwaarde: afzuigkap van Miele die geschikt is voor wifi

Meer informatie hierover vindt u in de gebruik- en montagehandleiding van uw afzuigkap.

- Schakel de kookplaat in.
- Plaats voor inductie geschikte pannen op de kookplaat.
- Raak op de cijferreeks gelijktijdig de sensortoetsen 0 en 7 gedurende 6 seconden aan.

De seconden worden in het timerdisplay afgeteld. Na afloop verschijnt in het timerdisplay een looplicht tijdens de poging om verbinding te maken. Als de verbinding geslaagd is, verschijnt in het timerdisplay de code $\text{C:}02$. Als u geen verbinding kunt maken, verschijnt in het timerdisplay de code $\text{C:}01$. Herhaal in dat geval de voorgaande stappen.

Als de verbinding geslaagd is, branden de controlelampjes **2** en **3** continu op de afzuigkap.

- Verlaat de verbindingsmodus op de afzuigkap door op de na-looptoets $\text{5} \text{↖}^{15}$ te drukken.

Con@ctivity is nu geactiveerd.

Als de directe wifi-verbinding tot stand gebracht is, kunnen de kookplaat en afzuigkap niet in een eigen netwerk worden opgenomen. Als u dit later wilt, dient u eerst de directe wifi-verbinding tussen kookplaat en afzuigkap te verbreken (zie hoofdstuk “Ingebruikneming van het apparaat”, paragraaf “Con@ctivity” en in de gebruik- en montagehandleiding van de afzuigkap hoofdstuk “Wifi afmelden”).

Proces afbreken

- Raak een willekeurige sensortoets aan.

Instellingen resetten

Bij vervanging van de router hoeft u de instellingen niet te resetten.

- Schakel de kookplaat in.
- Plaats voor inductie geschikte pannen op de kookplaat.
- Raak op de cijferreeks gelijktijdig de sensortoetsen 0 en 9 gedurende 6 seconden aan.

De seconden worden in het timerdisplay afgeteld. Na afloop verschijnt in het timerdisplay gedurende 10 seconden code $\text{C:}00$.


Reset de instellingen wanneer u de kookplaat wegdoet, verkoopt of een gebruikte kookplaat gaat gebruiken. Alleen dan bent u er zeker van dat u alle persoonlijke gegevens heeft verwijderd en dat de vorige eigenaar geen toegang meer heeft tot de kookplaat.

Principe

Onder de keramische plaat bevinden zich inductiespoelen. Deze spoelen genereren een magnetisch veld waardoor de bodem van de pan heet wordt. De keramische plaat zelf wordt alleen indirect verwarmd door de stralingswarmte van de bodem van de pan.


De positie, grootte en vorm van de pan worden automatisch herkend door de inductie.

Het inductieprincipe werkt alleen bij pannen met een magnetiseerbare bodem (zie hoofdstuk: “De juiste pannen”).

 Gevaar voor verbranding door hete voorwerpen.

Als het apparaat ingeschakeld is, als u het apparaat per ongeluk inschakelt of als het nog warm is van het koken, bestaat het risico dat metalen voorwerpen die erop liggen heet worden.

Gebruik de kookplaat nooit als werkblad.

Schakel het apparaat na gebruik uit met sensortoets .

Geluiden

In de pannen kunnen allerlei geluiden ontstaan, die afhankelijk zijn van het materiaal en de constructie van de pan-bodem:

Bij een hoge vermogensstand kunt u gebrom horen. Dit geluid neemt af of verdwijnt als u een lagere vermogensstand instelt.

Bij pannen met een bodem die uit verschillende materialen bestaat (bijvoorbeeld een sandwichbodem) kan een knetterend geluid optreden.

Vooraf bij lage vermogensstanden kunnen bij elektronische schakelingen klikgeluiden optreden.

Als de koelventilator inschakelt, kan er een zoemend geluid ontstaan. De ventilator koelt de elektronica als u de kookplaat intensief gebruikt. Ook nadat u het apparaat heeft uitgeschakeld, kan de ventilator doorlopen.

Geschikte pannen

- roestvrij staal met een magnetiseerbare bodem
- geëmailleerd staal
- gietijzer

De kwaliteit van de pannenbodem kan het bereidingsresultaat beïnvloeden (bijvoorbeeld een gelijkmatige bruining van pannenkoeken). De pannenbodem moet de hitte gelijkmatig verdelen. Zeer geschikt zijn pannen met een bodem van meerlaags materiaal (sandwich- of capsulebodem).

Het materiaal van de bodem van de kookplaat en de positie van de pan op de kookplaat beïnvloeden het vermogen van de inductiespoelen. Dit kan gevolgen hebben voor de garing van het gerecht.

Pangrootte

Bij **ronde** pannen gebruikt u bij voorkeur een oppervlak van 145 mm tot maximaal 350 mm. Pannen met een bodemdiameter van 100 mm tot 145 mm worden niet op alle plaatsen herkend.

Bij **ovale/rechthoekige** pannen mag het oppervlak maximaal 380 mm x 300 mm bedragen.

Niet geschikt zijn pannen van

- roestvrij staal met een niet magnetiseerbare bodem
- aluminium of koper
- glas, keramiek of aardewerk

Pannen controleren

Als u niet zeker weet of een pan geschikt is voor inductie, houdt u een magneet tegen de bodem van de pan. Als de magneet hecht, is de pan in principe geschikt.

Melding ongeschikte pan

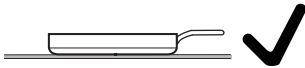
Als u op de ingeschakelde kookplaat een pan plaatst en de overeenkomstige getallenreeks verschijnt niet, dan is

- de bodemdiameter van de pan te klein of
- de pan niet geschikt

De juiste pannen

Tips

- Gebruik alleen pannen met een gladde bodem. Een ruwe bodem kan krassen op de keramische plaat veroorzaken.
- Til pannen op als u ze wilt verplaatsen. Op die manier voorkomt u vlekken door wrijving en krassen. Krassen die ontstaan als pannen heen en weer worden geschoven, hebben geen invloed op de functie van de kookplaat. Dergelijke krassen zijn normale gebruikssporen en geen reden tot een klacht.
- Houd er bij de aanschaf rekening mee dat pannenfabrikanten vaak de maximale diameter of de diameter aan de bovenkant vermelden. Van belang is echter alleen de (meestal kleinere) bodemdiameter.



- Gebruik bij voorkeur pannen met een zo recht mogelijke rand. Bij pannen met een schuine rand werkt de inductie ook op de rand van de pan. De rand kan hierdoor verkleuren, een coating kan afbladderen.

Tips om energie te besparen

- Bereid gerechten zoveel mogelijk alleen in gesloten potten of pannen. Zo voorkomt u, dat er onnodig warmte ontsnapt.
- Gebruik zo weinig mogelijk water.
- Schakel na het aankoken of aanbraden op tijd terug naar een lagere vermogensstand.
- Gebruik een snelkookpan om de bereidingstijd te verkorten.

Tabel vermogensstanden

De kookplaat heeft standaard 9 vermogensstanden. Indien u een fijnere indeling wenst, kunt u deze uitbreiden tot 17 vermogensstanden (zie hoofdstuk: “Programmering”).

	Instelbereik	
	af fabriek (9 standen)	uitgebreid (17 standen)
Boter smelten Chocolade smelten Gelatine oplossen	1–2	1–2
Kleine hoeveelheden vloeistof verwarmen Gerechten warmhouden die gemakkelijk aanbakken Rijst wellen, rijstepap of havermoutpap koken Een blok diepgevroren groenten ontdooien	2–4	2–3
Vloeibare of halfvaste gerechten verwarmen Fruit blancheren Aardappelen verder garen (pannen met deksel)	4–6	3–5
Omeletten of spiegeleieren zonder korst bereiden Gehaktballen voorzichtig braden Groente en vis blancheren Deegwaren en peulvruchten wellen Diepvriesvoedsel ontdooien en verwarmen Gebonden saus of roomsaus maken, bijv. wittewijnsaus of hollandaisesaus	5–7	4–7
Vis, schnitzel, braadworst, eieren, pannenkoeken voorzichtig bakken (zonder oververhitting van het vet)	6–8	6–7
Poffertjes, pannenkoeken, etc. bakken	7–8	7–8
Frituren, bijv. patat	9	8–9
Grote hoeveelheden water aan de kook brengen Aan de kook brengen Grote hoeveelheden vlees aanbraden	9–booster	8–booster

De aangegeven standen zijn slechts algemene richtlijnen. Het vermogen van de inductiepoel varieert afhankelijk van de grootte en het materiaal van de bodem van de pan en de positie van de pan op de kookplaat. Het is dan ook mogelijk dat bij uw pannen de vermogensstanden een geringe afwijking vertonen. In de praktijk zult u al gauw weten welke instellingen voor uw pannen de beste zijn. Stel voor nieuwe pannen waarvan u de gebruikseigenschappen niet kent de vermogensstand één stand lager in dan aangegeven.

Principe van de bediening

De kookplaat is voorzien van elektronische sensortoetsen. Deze reageren op vingercontact. De sensortoets Aan/Uit ① moet bij het inschakelen om veiligheidsredenen iets langer worden aangeraakt dan de overige toetsen. Elke reactie van de toetsen wordt bevestigd met een akoestisch signaal.

Als de kookplaat uitgeschakeld is, is alleen het opgedrukte symbool voor de sensortoets Aan/Uit ① zichtbaar. Als u de kookplaat inschakelt, lichten ook andere sensortoetsen op.

⚠ Storing door vuile en/of bedekte sensortoetsen.

De sensortoetsen reageren niet of er worden ongewenste schakelingen uitgevoerd, eventueel wordt de kookplaat automatisch uitgeschakeld. Zie hoofdstuk: "Beveiligingen", paragraaf: "Veiligheidsuitschakeling". Hete pannen op de sensortoetsen/displays kunnen de daaronder liggende elektronica beschadigen.

Houd de sensortoetsen en displays schoon.

Leg geen voorwerpen op de sensortoetsen en displays.

Zet geen hete pannen op de sensortoetsen en displays.



① Plaats van de sensortoetsen en indicatoren

Bediening

Pannen plaatsen

Op deze kookplaat kunt u maximaal 6 pannen gelijktijdig gebruiken.

Tips


- U kunt de pan willekeurig op het bruikbare kookoppervlak plaatsen.
- We raden aan om eerst de kookplaat in te schakelen en dan de pan erop te plaatsen. Zo herkent de inductie de pannen sneller.
- Als u meerdere pannen gelijktijdig gebruikt, plaatst u ze zo ver mogelijk uit elkaar. Zo kan de inductie de pannen duidelijk herkennen.
- Verplaats pannen één voor één, niet gelijktijdig.
- Als u een pan verplaatst, licht de bijbehorende getallenreeks op. De ingestelde vermogensstand wordt meegenomen.
- Pannen met een bodemdiameter van 100–145 mm worden niet op alle plaatsen herkend.

Mogelijke storingen

U plaatst een pan op de kookplaat en de bijbehorende getallenreeks verschijnt niet.

De pan wordt niet herkend op deze plaats, omdat hij erg klein is.

- Plaats de pan opnieuw op de kookplaat. Als ze nog steeds niet wordt herkend, gebruik dan een andere pan.

Op de kookplaat bevinden zich meerdere pannen. U plaatst nog een pan erbij en het symbool  licht op.

De pannen staan niet ver genoeg uit elkaar.

- Plaats de pannen opnieuw op de kookplaat.

Verplaats pannen één voor één, niet gelijktijdig.


U plaatst een pan opnieuw op de kookplaat en de ingestelde vermogensstand begint te knippen.

De pan wordt niet herkend.

- Raak de knipperende vermogensstand aan.
- Als de vermogensstand blijft knippen, plaatst u de pan opnieuw op de kookplaat.

U plaatst de pan opnieuw op de kookplaat, de ingestelde vermogensstand dooft en **0** licht op.

- Stel de vermogensstand opnieuw in.

 Brandgevaar door oververhitting van gerechten.

Als u gerechten niet in de gaten houdt, kunnen deze oververhit raken en in brand vliegen.

Houd toezicht op het apparaat als het in gebruik is.

Denk eraan dat de opwarmtijd bij inductiekookplaten veel korter is dan bij gewone kookplaten.

Kookplaat inschakelen

- Tip de sensortoets  aan.

Er lichten meer sensortoetsen op.

Als u daarna geen instellingen uitvoert, wordt de kookplaat om veiligheidsredenen na enkele seconden weer uitgeschakeld.

Vermogensstand instellen

- Plaats de pan op de gewenste plaats.

De bijbehorende getallenreeks licht op.

- Raak op het bedieningspaneel de sensortoets van de gewenste vermogensstand aan.

Als u niet binnen de 10 seconden een vermogensstand instelt, verdwijnt de getallenreeks.


Kookplaat uitschakelen

- Raak sensortoets  aan.

Restwarmte-indicatie

Als een bereik van de keramische plaat heet is, brandt na het uitschakelen de restwarmte-indicatie. Afhankelijk van de temperatuur verschijnt boven de vermogensstanden 1, 2 en 3 telkens een punt.

De punten van de restwarmte-indicatie verdwijnen één voor één als de keramische plaat afkoelt. De laatste punt dooft pas wanneer de keramische plaat zonder gevaar kan worden aangeraakt.

 Verbrandingsgevaar door hete keramische plaat.

Na het beëindigen van het kookproces is de keramische plaat heet.

Raak de keramische plaat niet aan als de restwarmte-indicatie nog brandt.

Vermogensstand instellen – uitgebreid aantal standen

- Raak de cijferreeks tussen de sensortoetsen aan.

De sensortoetsen voor en achter deze tussenstanden branden helderder dan de overige toetsen.

Voorbeeld:

Wanneer u de vermogensstand 7 heeft ingesteld, branden 7 en 8 helderder dan de overige sensortoetsen.

Bediening

Aankookautomaat

Als de aankookautomaat geactiveerd is, wordt de betreffende kookzone een bepaalde tijd op het hoogste vermogen ingeschakeld (aankoken). Daarna wordt naar de ingestelde vermogensstand (doorkookstand) teruggeschakeld. De aankooktijd hangt af van de ingestelde doorkookstand (zie tabel).

Aankookautomaat activeren

- Raak de sensortoets van de gewenste doorkookstand zo lang aan, tot er een signaal klinkt en de sensortoets begint te knippen.

Gedurende de aankooktijd (zie tabel) knippert de ingestelde doorkookstand. Als het aantal vermogensstanden is uitgebreid (zie hoofdstuk “Programmering”) en er een tussenstand is geselecteerd, knippen de sensortoetsen voor en na de tussenstand.

Als u tijdens de aankooktijd de doorkookstand wijzigt, deactiveert u de aankookautomaat.

Aankookautomaat deactiveren

- Raak de sensortoets van de ingestelde doorkookstand aan
- of
- stel een andere vermogensstand in.

Doorkookstand*	Aankooktijd [min:sec]
1	ca. 0:15
1.	ca. 0:15
2	ca. 0:15
2.	ca. 0:15
3	ca. 0:25
3.	ca. 0:25
4	ca. 0:50
4.	ca. 0:50
5	ca. 2:00
5.	ca. 5:50
6	ca. 5:50
6.	ca. 2:50
7	ca. 2:50
7.	ca. 2:50
8	ca. 2:50
8.	ca. 2:50
9	–

* De doorkookstanden met punt zijn alleen instelbaar als u het aantal vermogensstanden heeft uitgebreid (zie hoofdstuk “Programmering”).

Booster

Deze verhoogt het vermogen om snel grote hoeveelheden te kunnen verwarmen, bijvoorbeeld water voor het koken van pasta. Dit hogere vermogen is maximaal 15 minuten actief.

De booster kan bij maximaal 3 pannen tegelijk worden gebruikt: 1 maal op de rechterhelft van de kookplaat, 1 maal in het midden en 1 maal op de linkerhelft van de kookplaat.

Als u de booster inschakelt, terwijl

- er geen vermogensstand is ingesteld, schakelt het apparaat na afloop van de boostertijd of als de boosterfunctie vroegtijdig wordt gedeactiveerd automatisch terug naar vermogensstand 9
- er wel een vermogensstand is ingesteld, schakelt het apparaat na afloop van de boostertijd of als de boosterfunctie vroegtijdig wordt gedeactiveerd automatisch terug naar de daarvoor ingestelde vermogensstand


Gedurende de boostertijd wordt aan andere inductiespoelen een deel van het vermogen onttrokken. Als een inductiespoel vermogen afgeeft, kan dit de volgende effecten hebben:

- De aankookfunctie wordt uitgeschakeld.
- De vermogensstand wordt verlaagd.
- De verwarming wordt uitgeschakeld.

TwinBooster activeren


Stand 1

- Plaats de pan op de gewenste plaats.
- Stel eventueel een vermogensstand in.
- Raak sensortoets **B** aan.

Het controlelampje  voor TwinBooster stand 1 licht op.

Stand 2

- Plaats de pan op de gewenste plaats.
- Stel eventueel een vermogensstand in.
- Raak 2 keer sensortoets **B** aan.

Het controlelampje  voor TwinBooster stand 2 licht op.

TwinBooster deactiveren

- Raak sensortoets **B** zo vaak aan tot de controlelampjes doven.
- of
- Stel een andere vermogensstand in.

Bediening


Warmhouden

De warmhoudfunctie dient voor het warmhouden van gerechten meteen na de bereiding. De functie is niet bedoeld voor het opwarmen van reeds afgekoelde gerechten.

De maximale warmhoudtijd bedraagt 2 uur.

- Houd gerechten uitsluitend in de pan warm. Sluit de pan met een deksel af.
- Roer vaste of papperige gerechten (aardappelpuree, 1-pans gerechten) af en toe om.
- De voedingswaarde van een gerecht neemt gedurende de bereiding af. Tijdens het warmhouden neemt de voedingswaarde verder af. Houd de warmhoudtijd zo kort mogelijk.

Warmhouden activeren/deactiveren

- Raak de sensortoets  op de betreffende getallenreeks aan.

Warmhoudtemperaturen

Standaard is een warmhoudtemperatuur van 75 °C ingesteld. U kunt de warmhoudtemperatuur wijzigen (zie hoofdstuk “Programmering”).

Toepassing	Temperatuur °C
Smelten van chocolade	50–55
Warmhouden van vaste en stroperige gerechten	65–75
Warmhouden van bijv. heldere soepen	80–90

Het kookresultaat kan negatief worden beïnvloed, als gerechten op te hoge temperaturen worden warmgehouden. Gerechten kunnen van kleur veranderen en zelfs bederven.

De kookplaat moet ingeschakeld zijn als u de timer wilt gebruiken.

U kunt de timer voor 2 functies gebruiken:

- voor het instellen van een kookwekkertijd
- voor het automatisch uitschakelen

U kunt de functies tegelijk gebruiken.

U kunt een tijd instellen tussen 1 minuut (0:01) en 9 uur en 59 minuten (9:59).

Tijden tot en met 59 minuten stelt u in minuten in (0:59), tijden vanaf 60 minuten in uren en minuten. De tijden worden ingevoerd in de volgorde “uren”, “tiental minuten” en “minder dan tien minuten”.

Voorbeeld:

59 minuten = 0:59 uur,

invoer: 5-9

80 minuten = 1:20 uur,

invoer: 1-2-0

Nadat het eerste cijfer is ingevoerd, brandt het timerdisplay statisch. Na invoer van het tweede cijfer springt het eerste cijfer naar links. Na invoer van het derde cijfer springen het eerste en tweede cijfer naar links.

Kookwekker

De kookwekker wordt met de getallenreeks links of linksvoor ingesteld (afhankelijk van het model).

Kookwekker instellen

- Raak de sensortoets \triangle aan.

Het timerdisplay knippert.

- Stel de gewenste tijd in.

Als u de sensortoets \triangle aanraakt of 10 seconden wacht, start de kookwekker.

Kookwekker wijzigen

- Raak de sensortoets \triangle aan.

Het timerdisplay knippert.

- Stel de gewenste tijd in.

Kookwekker wissen

- Raak de sensortoets \triangle aan.

- Raak de 0 van de cijferreeks aan.

Timer

Automatisch uitschakelen


U kunt een tijd instellen waarna de verwarming voor een pan wordt uitgeschakeld. De functie kan voor alle pannen tegelijk worden gebruikt.

De verwarming van de pan wordt automatisch uitgeschakeld, als de geprogrammeerde tijd langer is dan de maximaal toegestane gebruiksduur (zie hoofdstuk: "Beveiligingen", paragraaf "Veiligheidsuitschakeling").

De uitschakeltijd wordt steeds ingesteld in de cijferreeks van de pan die automatisch moet worden uitgeschakeld.


Als u een pan opnieuw op de kookplaat zet en de vermogensstand opnieuw instelt, wordt de uitschakeltijd gewist. U dient de uitschakeltijd opnieuw in te stellen.

Uitschakeltijd instellen

- Stel voor de pan een gewenste vermogensstand in.
- Raak de sensortoets  aan.

Het timerdisplay knippert.


- Stel de gewenste tijd in.

Als u de sensortoets  aanraakt of 10 seconden wacht, start de uitschakeltijd.


Het controlelampje Pantoewijzing automatisch uitschakelen knippert.

- Als u voor nog een kookzone een uitschakeltijd wilt instellen, doet u hetzelfde als hiervoor beschreven.

Als er meerdere uitschakeltijden zijn geprogrammeerd, wordt de kortste resttijd weergegeven en knippert het desbetreffende controlelampje. De andere controlelampjes branden constant.

- Wanneer u de op de achtergrond aflopende resttijden wilt weergeven, raak dan de sensortoets  zo vaak aan tot het controlelampje voor de gewenste pan knippert.


Uitschakeltijd wijzigen

- Raak de sensortoets  zo vaak aan, totdat het controlelampje voor de gewenste pan knippert.


Het timerdisplay knippert.

- Stel de gewenste tijd in.


Uitschakeltijd wissen




- Raak de sensortoets  zo vaak aan, totdat het controlelampje voor de gewenste pan knippert.

Het timerdisplay knippert.

- Raak sensortoets  van de cijferreeks aan.

Timerfuncties tegelijk gebruiken

Als u beide functies tegelijk gebruikt, wordt altijd de kortste tijd weergegeven. De sensortoets  (kookwekker) of het controlelampje van de pan met de kortste tijd knippert.

- Wanneer u de op de achtergrond aflopende resttijden wilt weergeven, raakt u sensortoets  of  aan.
- Als voor meerdere pannen een uitschakeltijd geprogrammeerd is, raakt u sensortoets  zo vaak aan, totdat het controlelampje voor de gewenste pan knippert.

Extra functies

Stop&Go

Bij het activeren van Stop&Go worden alle vermogensstanden naar 1 teruggebracht.

De vermogensstanden en de instelling van de timer kunnen niet worden gewijzigd, de kookplaat kan alleen worden uitgeschakeld. Kookwekkertijden, uitschakeltijden, boostertijden en tijden voor de aankookautomaat lopen gewoon door.

Bij deactivering wordt naar de vermogensstand teruggeschakeld die het laatst was ingesteld.

Als de functie niet binnen 1 uur wordt gedeactiveerd, wordt de kookplaat uitgeschakeld.

Activeren/deactiveren

- Raak sensortoets II/▶ aan.

U kunt deze functie ook gebruiken als een pan dreigt over te koken.

Recall

Als de kookplaat tijdens het gebruik per ongeluk uitgeschakeld is, kunt u met deze functie alle instellingen herstellen. De kookplaat moet binnen 10 seconden na het uitschakelen weer worden ingeschakeld.

- Schakel de kookplaat weer in.

De eerder ingestelde vermogensstanden knipperen.

- Raak meteen een van de knipperende vermogensstanden aan.

Alle instellingen zijn weer hersteld.

Schoonmaakfunctie

U kunt de sensortoetsen gedurende 20 seconden vergrendelen, bijvoorbeeld om verontreinigingen te verwijderen. De sensortoets ① wordt niet vergrendeld.

Activeren

- Tip de sensortoets  aan.

In de timerindicatie loopt de tijd af.

Deactiveren

- Tip sensortoets  zo lang aan totdat de timerindicatie dooft.

Demo-/showmodus

Met deze functie kan de vakhandel de kookplaat presenteren, zonder dat de verwarming wordt ingeschakeld.

Demo-modus activeren/deactiveren

Als deze modus ingesteld is, kunt u de kookplaat gewoon bedienen.

- Schakel de kookplaat in.
- Plaats voor inductie geschikte pannen op de kookplaat.
- Raak op de cijferreeks gelijktijdig de sensortoetsen 0 en 2 gedurende 6 seconden aan.

In het timerdisplay knipperen gedurende enkele seconden afwisselend *dE* en *0n* (demo-modus geactiveerd) dan wel *0FF* (demo-modus gedeactiveerd).

Showmodus activeren/deactiveren

In de showmodus worden continu zonder pauzes kookprocessen gesimuleerd. De volgorde van de afzonderlijke stappen wordt na 1 minuut herhaald. Als u een sensortoets aanraakt of een pan plaatst, wordt gewisseld naar de demo-modus.

- Schakel de kookplaat in.
- Plaats voor inductie geschikte pannen op de kookplaat.
- Raak op de cijferreeks gelijktijdig de sensortoetsen 0 en 8 gedurende 6 seconden aan.

In het timerdisplay knipperen gedurende enkele seconden afwisselend *dE* en *0n* (showmodus geactiveerd) of *0FF* (showmodus gedeactiveerd).

Extra functies

Gegevens kookplaat weergeven

U kunt de typeaanduiding en de softwareversie van uw kookplaat laten weergeven.

Typeaanduiding/serienummer

- Schakel de kookplaat in.
- Plaats voor inductie geschikte pannen op de kookplaat.
- Houd op de cijferreeks de sensortoetsen 0 en 4 tegelijk ingedrukt.

In het timerdisplay verschijnen na elkaar cijfers, gescheiden door een streepje.

Voorbeeld: *12 34* (typeaanduiding KM 1234) – *1 23 45 67 89* (serienummer)

Softwareversie

- Schakel de kookplaat in.
- Plaats voor inductie geschikte pannen op de kookplaat.
- Houd op de cijferreeks de sensortoetsen 0 en 3 tegelijk ingedrukt.

In het timerdisplay verschijnen cijfers:

Voorbeeld: *2:00* = softwareversie 2.00

Ingebruiknamebeveiliging/ vergrendeling

Om te vermijden dat iemand de kookplaat per vergissing inschakelt of instellingen wijzigt, heeft uw kookplaat een ingebruiknamebeveiliging en een vergrendeling.


De **ingebruiknamebeveiliging** wordt bij uitgeschakelde kookplaat geactiveerd. Als deze functie actief is, kan de kookplaat niet worden ingeschakeld en kan de timer niet worden bediend. Een ingestelde kookwekker loopt door. De kookplaat is zo geprogrammeerd dat de ingebruiknamebeveiliging handmatig moet worden geactiveerd. U kunt de instelling zo wijzigen dat de ingebruiknamebeveiliging 5 minuten na het uitschakelen van de kookplaat automatisch wordt geactiveerd (zie hoofdstuk “Programmering”).

De **vergrendeling** wordt bij een ingeschakelde kookplaat geactiveerd. Als deze functie geactiveerd is, kan de kookplaat slechts beperkt worden bediend:

- De kookplaat kan alleen worden uitgeschakeld.
- De ingestelde vermogensstanden kunnen **niet** worden gewijzigd.
- Een ingestelde kookwekkertijd kan worden gewijzigd.


Wanneer bij een geactiveerde ingebruiknamebeveiliging of vergrendeling een niet-toegestane sensortoets wordt aangeraakt, verschijnt gedurende enkele seconden *LDC* in de timerindicatie en klinkt er een signaal.

Ingebruiknamebeveiliging activeren

- Raak de sensortoets  gedurende 6 seconden aan.



De seconden worden afgeteld in het timerdisplay. Na afloop verschijnt *LDC* in het timerdisplay. De ingebruiknamebeveiliging is geactiveerd.

Ingebruiknamebeveiliging deactiveren

- Raak de sensortoets  gedurende 6 seconden aan.



In het timerdisplay verschijnt even *LDC*, vervolgens worden de seconden afgeteld. Na afloop is de ingebruiknamebeveiliging gedeactiveerd.

Vergrendeling activeren

- Raak de sensortoetsen  en  aan en laat tegelijkertijd uw vingers gedurende 6 seconden erop rusten.

De seconden worden in de timerindicatie afgeteld. Na afloop verschijnt *LDC* in de timerindicatie. De vergrendeling is geactiveerd.

Vergrendeling deactiveren

- Raak de sensortoetsen  en  aan en laat tegelijkertijd uw vingers gedurende 6 seconden erop rusten.

In de timerindicatie verschijnt even *LDC*, vervolgens worden de seconden afgeteld. Na afloop is de vergrendeling gedeactiveerd.

Beveiligingen

Veiligheidsuitschakeling

Sensortoetsen zijn afgedekt

Wanneer er langer dan 10 seconden overgekookte gerechten of voorwerpen op één of meer sensortoetsen liggen, wordt de kookplaat automatisch uitgeschakeld. Boven de sensortoets ① knippert kort een ζ en er klinkt een signaal.

Wanneer u de voorwerpen of het vuil verwijderd, dooft ζ en is de kookplaat weer klaar voor gebruik.

Het apparaat was te lang ingeschakeld

De veiligheidsuitschakeling wordt automatisch geactiveerd als een bereik ongewoon lang in gebruik is. De tijdsperiode hangt van de gekozen vermogensstand af. Als deze is overschreden, wordt de verwarming uitgeschakeld en wordt de restwarmte-indicatie weergegeven. U kunt zoals gewoonlijk een vermogensstand instellen.

Het veiligheidsniveau van de kookplaat staat standaard op 0. U kunt ook een hoger veiligheidsniveau kiezen. Bij een hoger veiligheidsniveau hoort een kortere maximale gebruiksduur (zie tabel).

Vermogensstand*	Maximale gebruiksduur [h:min]		
	Veiligheidsniveau		
	0**	1	2
1	10:00	8:00	5:00
1.	10:00	7:00	4:00
2/2.	5:00	4:00	3:00
3/3.	5:00	3:30	2:00
4/4.	4:00	2:00	1:30
5/5.	4:00	1:30	1:00
6/6.	4:00	1:00	0:30
7/7.	4:00	0:42	0:24
8	4:00	0:30	0:20
8.	4:00	0:30	0:18
9	1:00	0:24	0:10

* De vermogensstanden met punt zijn alleen instelbaar als u het aantal vermogensstanden heeft uitgebreid (zie hoofdstuk "Vermogensstanden").

** Fabrieksinstelling

Oververhittingsbeveiliging

Alle inductiespoelen en de koelelementen van de elektronica zijn voorzien van een oververhittingsbeveiliging. Voordat de inductiespoelen of de koelelementen oververhit raken, leidt de oververhittingsbeveiliging tot één van de volgende reacties:

Inductiespoelen

- Een ingeschakelde booster wordt uitgeschakeld.
- De ingestelde vermogensstand wordt verlaagd.
- De verwarming wordt automatisch uitgeschakeld. In het timerdisplay knipperen afwisselend *Err* en *044*.

U kunt de zone gewoon weer in gebruik nemen als de foutmelding is verdwenen.

Koelelement

- Een ingeschakelde booster wordt uitgeschakeld.
- De ingestelde vermogensstand wordt verlaagd.
- De verwarming wordt automatisch uitgeschakeld.

Pas als het koelelement voldoende is afgekoeld, kunt u de betreffende kookzones weer gewoon in gebruik nemen.

In de volgende gevallen kan de oververhittingsbeveiliging in werking treden:

- De pan op de kookzone is leeg.
- Vet of olie wordt op een hoge vermogensstand verhit.
- De onderkant van de kookplaat is niet voldoende geventileerd.
- Een hete kookzone wordt na een stroomstoring weer ingeschakeld.

Reageert de oververhittingsbeveiliging opnieuw nadat de oorzaak is weggenomen, neem dan contact op met Miele.

Programmering

U kunt de programmering van de kookplaat aanpassen aan uw persoonlijke wensen. U kunt meerdere instellingen na elkaar wijzigen.

Als u de programmering opgeroepen heeft, verschijnt symbool \oplus en in de timerindicatie PL . Na enkele seconden knipperen in de timerindicatie afwisselend $P:01$ (programma 01) en $C:01$ (code).

Programmering wijzigen

Programmering oproepen

De sensortoets II/\blacktriangleright bevindt zich ca. 1 cm links naast de sensortoets \ominus .

- Druk bij **uitgeschakelde kookplaat tegelijk** op de sensortoetsen \ominus en II/\blacktriangleright . Druk zo lang totdat het symbool \oplus verschijnt en op de timerindicatie PL .

Programma instellen

Bij tweecijferige programmanummers moet via het bedieningspaneel eerst het tiental worden ingesteld.

- Terwijl het programma wordt weergegeven (bijvoorbeeld $P:01$), drukt u zo vaak op de sensortoets \oplus totdat het gewenste programmanummer in de indicatie verschijnt of drukt op het betreffende cijfer op het bedieningspaneel.

Code instellen

- Terwijl de code wordt weergegeven (bijvoorbeeld $C:01$), drukt u zo vaak op de sensortoets \oplus totdat het gewenste codenummer in het display verschijnt of drukt op het betreffende cijfer op het bedieningspaneel.

Instellingen opslaan

- Als het programma wordt weergegeven (bijvoorbeeld $P:01$), drukt u zo lang op de sensortoets \ominus tot de weergaven uitgaan.

Instellingen niet opslaan

- Als de code wordt weergegeven (bijvoorbeeld $C:01$), drukt u zo lang op de sensortoets \ominus tot de weergaven uitgaan.

Programmering

Programma ¹		Code ²	Instellingen
P:01	Demo-/showmodus	C:00	Demo-functie uit
		C:01	Demo-functie aan ³
		C:02	Showmodus aan ³
P:02	Powermanagement ⁴	C:00	uit
		C:01	3680 W
		C:02	3000 W
		C:03	2000 W
		C:04	1000 W
P:03	Fabrieksinstelling	C:00	Fabrieksinstellingen niet herstellen
		C:01	Fabrieksinstellingen herstellen
P:04	Aantal vermogensniveaus pannen	C:00	9 vermogensstanden + booster
		C:01	17 vermogensstanden + booster ⁵
P:06	Bevestigingstoon bij aanraking van een sensortoets	C:00	Uit ⁶
		C:01	Zacht
		C:02	Gemiddeld
		C:03	Hard
P:07	Geluidssignaal van de timer	C:00	Uit
		C:01	Zacht
		C:02	Gemiddeld
		C:03	Hard
P:08	Ingebruiknamebeveiliging	C:00	Alleen handmatige activering van de ingebruiknamebeveiliging
		C:01	Automatische activering van de ingebruiknamebeveiliging
P:09	Maximale bedrijfsduur	C:00	Veiligheidsniveau 0
		C:01	Veiligheidsniveau 1
		C:02	Veiligheidsniveau 2

Programmering

Programma ¹		Code ²	Instellingen
P:10	Aanmelding wifi	C:00	Niet actief/gedeactiveerd
		C:01	Actief zonder configuratie
		C:02	Actief en geconfigureerd (kan niet worden gekozen, geeft aan of de verbinding tot stand is gebracht)
		C:03	Verbinding via WPS push button mogelijk
		C:04	Wifi wordt naar standaard (C:00) gereset
		C:05	Directe wifi-verbinding van kookplaat en afzuigkap zonder Miele app (Con@ctivity 3.0)
P:12	Reactiesnelheid van de sensor-toetsen	C:00	Langzaam
		C:01	Normaal
		C:02	Snel
P:14	Bevestiging van de vermogensstand bij wijziging van de positie van de pan	C:00	Bevestiging noodzakelijk
		C:01	Bevestiging niet noodzakelijk

Programma ¹		Code ²	Instellingen
P:25	Temperatuur warmhoudstand	C:00	50 °C
		C:01	55 °C
		C:02	60 °C
		C:03	65 °C
		C:04	70 °C
		C:05	75 °C
		C:06	80 °C
		C:07	85 °C
		C:08	90 °C

¹ Niet-genoemde programma's zijn niet bezet.

² De standaard ingestelde code is telkens vet gedrukt.

³ Wanneer de kookplaat wordt ingeschakeld, verschijnt enkele seconden *dE* in het timerdisplay.

⁴ Het totale vermogen van de kookplaat kan worden beperkt om te voldoen aan de eisen van het plaatselijke net.

⁵ In de tekst en in de tabellen worden de uitgebreide vermogensstanden voor de duidelijkheid weergegeven met een punt achter het cijfer.

⁶ De bevestigingstoon van de sensortoets Aan/Uit wordt niet uitgeschakeld.

Aanwijzingen voor keuringsinstituten

Testgerechten volgens EN 60350-2

Standaard zijn 9 vermogensstanden ingesteld.

Stel voor de tests volgens de norm het uitgebreide aantal vermogensstanden in.
Zie hoofdstuk: "Programmering".

Veiligheidstips voor reiniging en onderhoud

 Gevaar voor verbranding door hete oppervlakken.

Na het koken kunnen sommige delen van de kookplaat nog heet zijn.

Schakel de kookplaat uit.

Laat de kookplaat afkoelen voordat u deze reinigt.

Alle oppervlakken kunnen verkleuren of veranderen wanneer u ongeschikte reinigingsmiddelen gebruikt. Hetzelfde geldt als er resten van geschikte reinigingsmiddelen op de kookplaat worden verwarmd.

Laat de oppervlakken afkoelen voordat u de kookplaat reinigt.

Verwijder resten van reinigingsmiddelen onmiddellijk.

Gebruik geen schurende reinigingsmiddelen of middelen die krasen kunnen veroorzaken.

- ▶ Gebruik voor het reinigen van de kookplaat nooit een stoomreiniger.
- ▶ Gebruik voor de reiniging geen scherpe voorwerpen.

Reiniging en onderhoud

- Reinig de hele kookplaat na elk gebruik.

Lichte vervuilingen verwijderen

- Reinig de hele kookplaat met een vochtige, zachte doek en wat verdund afwasmiddel. Volg de aanwijzingen van de fabrikant van het reinigingsmiddel op.

Sterke vervuilingen verwijderen

- Verwijder alle grove verontreinigingen met een vochtige doek. Vastgekoekte verontreinigingen verwijdert u met een glasschraper.
- Reinig de keramische plaat met de Miele Glaskeramiek- en RVS-reiniger (zie hoofdstuk “Bij te bestellen accessoires”, paragraaf “Reinigings- en onderhoudsmiddelen”). Of gebruik een ander geschikt reinigingsmiddel voor keramische platen. Volg de aanwijzingen van de fabrikant van het reinigingsmiddel op.

Reiniging afsluiten

- Verwijder alle resten van reinigingsmiddelen met een vochtige doek.
- Maak de kookplaat na elke vochtige reiniging weer droog.

Ongeschikte reinigingsmiddelen

Gebruik om beschadigingen aan de oppervlakken te voorkomen geen:

- soda-, alkali-, ammoniak-, zuur- of chloridehoudende reinigingsmiddelen
- vlek- en roestverwijderaars
- schurende reinigingsmiddelen, zoals schuurpoeder, vloeibaar schuurmiddel en reinigingssteen
- oplosmiddelhoudende reinigingsmiddelen
- reinigingsmiddelen voor vaatwassers
- grill- en ovensprays
- schurende harde borstels
- sponzen
- vlekkenponsjes

De meeste storingen en problemen die bij dagelijks gebruik kunnen optreden, kunt u zelf verhelpen. U bespaart daarmee niet alleen tijd, maar ook kosten, omdat u Miele niet hoeft in te schakelen.

Op www.miele.com/service vindt u informatie over hoe u zelf storingen kunt verhelpen.

De volgende tabellen helpen u de oorzaken van een probleem te achterhalen en het probleem te verhelpen.

Meldingen in de indicaties/het display

Probleem	Oorzaak en oplossing
In de timerindicatie knipperen afwisselend <i>Err</i> en <i>30</i> en er klinkt een signaal.	De kookplaat is verkeerd aangesloten. <ul style="list-style-type: none"> ■ Maak de kookplaat spanningsvrij. ■ Neem contact op met Miele. De kookplaat moet volgens het aansluitschema worden aangesloten.
Wanneer de kookplaat wordt ingeschakeld of een sensortoets aangeraakt, verschijnt enkele seconden <i>LOC</i> in het timerdisplay.	De ingebruiknamebeveiliging of vergrendeling is geactiveerd. <ul style="list-style-type: none"> ■ Deactiveer de ingebruiknamebeveiliging/vergrendeling (zie hoofdstuk: “Beveiligingen”, paragraaf: “Ingebruiknamebeveiliging/Vergrendeling”).
Wanneer de kookplaat wordt ingeschakeld, verschijnt even <i>dE</i> in het timerdisplay. De kookplaat wordt niet warm.	De demo-modus is ingeschakeld. <ul style="list-style-type: none"> ■ Raak in de cijferreeks van een willekeurige kookzone sensortoets 0 aan. ■ Raak daarna tegelijkertijd de sensortoetsen <i>0</i> en <i>2</i> zo lang aan totdat in het timerdisplay afwisselend <i>dE</i> en <i>0FF</i> knipperen.
De kookplaat is automatisch uitgeschakeld. Als u de kookplaat opnieuw inschakelt, verschijnt boven de Aan/Uit-toets <i>⓪</i> een <i>Ⓒ</i>.	Eén of meerdere sensortoetsen zijn bedekt, bijvoorbeeld door vingercontact, overkokende gerechten of neergelegde voorwerpen. <ul style="list-style-type: none"> ■ Verwijder de verontreinigingen en/of de voorwerpen (zie hoofdstuk “Beveiligingen”, paragraaf “Veiligheidsuitschakeling”).
In het timerdisplay knipperen afwisselend <i>Err</i> en <i>044</i>.	De oververhittingsbeveiliging is geactiveerd. <ul style="list-style-type: none"> ■ Zie het hoofdstuk: “Veiligheidsfuncties”, paragraaf: “Oververhittingsbeveiliging”.

Nuttige tips

Probleem	Oorzaak en oplossing
In het timerdisplay kippelen afwisselend <i>Err 047, 048 of 049.</i>	De ventilator is geblokkeerd of defect. <ul style="list-style-type: none">■ Controleer of de ventilator geblokkeerd is door een voorwerp.■ Verwijder het voorwerp■ Neem contact op met Miele als de foutmelding opnieuw verschijnt.
In de timerindicatie knippert afwisselend een E met een getal, bijv. E-0, en <i>120, 121, 122, 123, 124, 125, 126 of 127.</i>	De ventilator is geblokkeerd of defect. <ul style="list-style-type: none">■ Controleer of de ventilator geblokkeerd is door een voorwerp.■ Verwijder het voorwerp.■ Neem contact op met Miele als de foutmelding opnieuw verschijnt.
In het timerdisplay verschijnt een melding die niet in deze tabel wordt genoemd.	Er is een storing opgetreden in de elektronica. <ul style="list-style-type: none">■ Onderbreek de stroomvoorziening van de kookplaat gedurende ca. 1 minuut.■ Als het probleem na het herstellen van de stroomvoorziening nog niet is verholpen, neem dan contact op met Miele.

Ongewoon gedrag

Probleem	Oorzaak en oplossing
U plaatst een pan, maar de overeenkomstige getallenreeks verschijnt niet.	De pan wordt niet herkend op deze plaats, omdat hij te klein is. <ul style="list-style-type: none"> ■ Plaats de pan opnieuw op de kookplaat. Als ze nog steeds niet wordt herkend, gebruik dan een andere pan.
	De pan is niet geschikt. <ul style="list-style-type: none"> ■ Gebruik geschikte pannen (zie hoofdstuk: “Inductie”, paragraaf: “De juiste pannen”).
Het symbool  licht op.	De pannen staan niet ver genoeg uit elkaar. <ul style="list-style-type: none"> ■ Plaats de pannen opnieuw op de kookplaat. Verplaats de pannen één voor één, niet gelijktijdig.
U plaatst een pan opnieuw op de kookplaat en de ingestelde vermogensstand begint te knippen.	De pan wordt niet herkend. <ul style="list-style-type: none"> ■ Raak de knipperende vermogensstand aan. ■ Als de vermogensstand blijft knippen, plaatst u de pan opnieuw op de kookplaat.
U plaatst de pan opnieuw op de kookplaat, de ingestelde vermogensstand verdwijnt en 0 licht op.	De pan wordt niet herkend. <ul style="list-style-type: none"> ■ Stel de vermogensstand opnieuw in.
Een bereik wordt automatisch uitgeschakeld.	De maximale gebruiksduur is overschreden. <ul style="list-style-type: none"> ■ Stel opnieuw een vermogensstand in (zie hoofdstuk “Veiligheidsfuncties”, paragraaf “Veiligheidsuitschakeling”).
Een bereik werkt niet zoals u gewend bent op de ingestelde vermogensstand.	De oververhittingsbeveiliging heeft gereageerd. <ul style="list-style-type: none"> ■ Zie hoofdstuk: “Beveiligingen”, paragraaf: “Oververhittingsbeveiliging”.
Een bereik of de gehele kookplaat wordt automatisch uitgeschakeld.	De oververhittingsbeveiliging heeft gereageerd. <ul style="list-style-type: none"> ■ Zie hoofdstuk: “Beveiligingen”, paragraaf: “Oververhittingsbeveiliging”.
De boosterstand wordt automatisch te vroeg uitgeschakeld.	De oververhittingsbeveiliging heeft gereageerd. <ul style="list-style-type: none"> ■ Zie hoofdstuk: “Beveiligingen”, paragraaf: “Oververhittingsbeveiliging”.

Nuttige tips

Onbevredigend resultaat

Probleem	Oorzaak en oplossing
De inhoud van een pan begint niet of nauwelijks te koken, terwijl de aankookautomaat ingeschakeld is.	<p>Er worden grote hoeveelheden voedingsmiddelen verwarmd.</p> <ul style="list-style-type: none">■ Kook met de hoogste vermogensstand en stel daarna handmatig een lagere vermogensstand in. <p>De pan geleidt de warmte niet goed.</p> <ul style="list-style-type: none">■ Gebruik andere pannen die de warmte wel goed geleiden.
Bij vergelijkbare koken en braadprocessen zijn er kleine verschillen in de bereidingstijden en de mate, waarin het gerecht bruin wordt.	<p>Dit is geen storing.</p> <p>Het materiaal van de bodem van de kookplaat en de positie van de pan op de kookplaat beïnvloeden het vermogen van de inductiespoelen. Dat kan gevolgen hebben voor de garing van het gerecht.</p>

Algemene problemen of technische storingen

Probleem	Oorzaak en oplossing
<p>De kookplaat kan niet ingeschakeld worden.</p>	<p>De kookplaat heeft geen stroom.</p> <ul style="list-style-type: none"> ■ Controleer of de zekering van de elektrische installatie doorgeslagen is. Neem contact op met een elektricien of met Miele (minimale sterkte van de zekering zie typeplaatje). <p>Er is mogelijk sprake van een technische storing.</p> <ul style="list-style-type: none"> ■ Maak de kookplaat ca. 1 minuut spanningsvrij, door <ul style="list-style-type: none"> – de hoofdschakelaar van de huisinstallatie uit te schakelen, of de betreffende zekering(en) eruit te draaien, of – de aardlekschakelaar uit te schakelen ■ Schakel daarna alles weer in. Kunt u het apparaat dan nog niet in gebruik nemen, neem dan contact op met een elektricien of met Miele.
<p>Bij de nieuwe kookplaat komen geurtjes en damp vrij.</p>	<p>De metalen delen van het apparaat zijn voorzien van een speciaal beschermlaagje. Als u de kookplaat voor het eerst in gebruik neemt, kunnen geurtjes en dampen ontstaan. Ook het materiaal van de inductiespoelen geeft tijdens de eerste gebruiksuren een geur af. Bij elk volgend gebruik neemt de geurvorming af, totdat u niets meer waarneemt. De geur en de eventueel optredende damp wijzen niet op een verkeerde aansluiting of een defect en zijn ook niet schadelijk voor de gezondheid.</p>
<p>Na het uitschakelen van het apparaat is nog een geluid te horen.</p>	<p>De koelventilator blijft draaien tot het apparaat afgekoeld is en wordt dan automatisch uitgeschakeld.</p>

Bij te bestellen accessoires

Speciaal voor uw apparatuur levert Miele een uitgebreid assortiment aan toebehoren, alsmede reinigings- en onderhoudsmiddelen.

U kunt deze producten heel eenvoudig via de webshop bestellen.

De producten zijn ook verkrijgbaar bij Miele (zie achter in deze gebruiksaanwijzing) en bij uw Miele vakhandelaar.

Kookgerei

Miele biedt een omvangrijke keuze aan kookgerei. Dit kookgerei is qua functie en afmetingen perfect afgestemd op de Miele apparatuur. Gedetailleerde informatie vindt u op de website van Miele.

Reinigings- en onderhoudsmiddelen

Glaskeramiek- en RVS-reiniger 250 ml

Voor het verwijderen van verontreinigingen, kalkvlekken en aluminiumresten.

Microvezeldoekje

Voor het verwijderen van vingerafdrukken en lichte verontreinigingen.

Op www.miele.com/service vindt u informatie over hoe u zelf storingen kunt verhelpen en over Miele onderdelen.

Contact bij storingen

Voor storingen die u niet zelf kunt verhelpen, waarschuwt u uw Miele vakhandelaar of Miele.

Een bezoek van een technicus kunt u online op www.miele.com/service boeken.

De contactgegevens van de afdeling klantcontacten van Miele vindt u achteraan in dit document.

Miele heeft de typeaanduiding en het serienummer nodig (Fabr./SN/Nr.). Beide gegevens vindt u op het typeplaatje.

Typeplaatje

Plak hier het bijgaande typeplaatje. Controleer of het type apparaat overeenkomt met het type dat op de achterkant van dit document staat.




Garantie


De garantietermijn voor dit apparaat bedraagt 2 jaar.


Voor meer informatie zie de bijgevoegde garantievoorwaarden.

Installatie

Veiligheidsinstructies voor het inbouwen

 Schade door ondeskundige inbouw.
Door ondeskundige inbouw kan de kookplaat beschadigd raken.
Laat de kookplaat alleen door een gekwalificeerde vakman/-vrouw inbouwen.

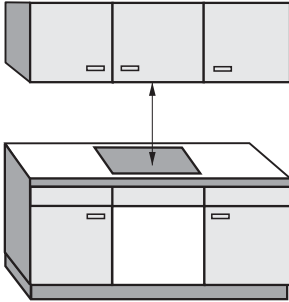
 Gevaar voor elektrische schok door netspanning.
Als het apparaat niet deskundig op het elektriciteitsnet aangesloten is, kan dit een elektrische schok veroorzaken.
Laat de kookplaat uitsluitend door een gekwalificeerde vakman/-vrouw op het elektriciteitsnet aansluiten.

 Schade door vallende voorwerpen.
Bij de montage van bovenkasten of van een afzuigkap kan de kookplaat beschadigd raken.
Bouw de kookplaat pas na de montage van de bovenkasten of de afzuigkap in.

- ▶ De lijsten en randen van het werkblad moeten met een hittebestendige lijm (100 °C) zijn bevestigd, zodat ze niet loslaten of vervormen. Ook de wandafdichtstrip moet hittebestendig zijn.
- ▶ De kookplaat mag niet boven koelapparatuur, afwas-, was- en droogautomaten worden ingebouwd.
- ▶ Deze kookplaat mag alleen boven fornuizen en ovens met wasemkoeling worden ingebouwd.
- ▶ Zorg ervoor dat na de inbouw van de kookplaat de aansluitkabel niet kan worden aangeraakt.
- ▶ De aansluitkabel mag na de inbouw van de kookplaat niet in aanraking komen met beweegbare delen van de keukenelementen (bijv. een lade) en mag ook niet worden blootgesteld aan mechanische belastingen.
- ▶ Neem de veiligheidsafstanden op de volgende pagina's in acht.

Veiligheidsafstanden

Veiligheidsafstand boven de kookplaat



Tussen de kookplaat en een erboven gemonteerde afzuigkap dient u de veiligheidsafstand aan te houden die de fabrikant van de afzuigkap aangeeft.

Als zich boven het apparaat licht ontvlambare materialen bevinden (zoals een keukenplank), moet u een afstand van ten minste 500 mm aanhouden.

Als voor verschillende apparaten verschillende veiligheidsafstanden worden genoemd voor plaatsing onder een afzuigkap, kies dan altijd de grootste afstand.

Installatie

Veiligheidsafstand achterkant/zijkant

Monteer de kookplaat bij voorkeur met veel ruimte rechts en links.

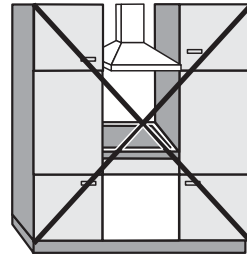
Aan de achterkant van de kookplaat moet ten opzichte van een hoge kast of wand de hierna aangegeven minimale afstand ① worden aangehouden.

Als zich aan één kant van de kookplaat (rechts of links) een hoge kast of wand bevindt, moet de hierna aangegeven minimale afstand ②, ③ worden aangehouden. Voor de tegenoverliggende kant geldt een minimale afstand van 200 mm.

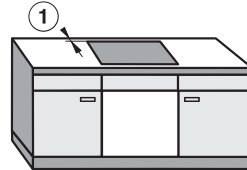
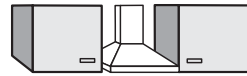
① Minimumafstand **achter** van de werkbladuitsparing tot de achterkant van het werkblad:
50 mm

② Minimumafstand **rechts** van de werkbladuitsparing tot een ernaast staand meubelstuk (bijv. hoge kast) of een wand:
50 mm.

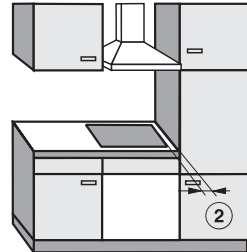
③ Minimumafstand **links** van de werkbladuitsparing tot een ernaast staand meubelstuk (bijv. hoge kast) of een wand:
50 mm.



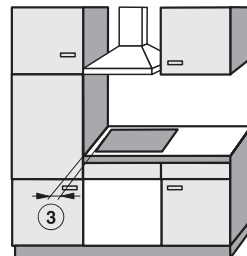
Niet toegestaan



Aan te bevelen



Niet aan te bevelen



Niet aan te bevelen

Minimale afstand onder de kookplaat

Om de ventilatie van de kookplaat te kunnen waarborgen, moet onder het apparaat een minimale afstand worden aangehouden ten opzichte van een oven, tussenbodem of lade.

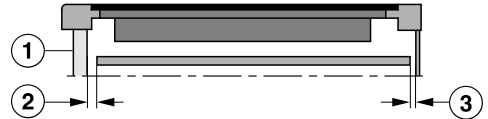
Minimale afstand vanaf de onderkant¹ van de kookplaat tot de

- bovenkant van de oven: ≥ 2 mm
- bovenkant van de tussenbodem: ≥ 2 mm
- bovenkant van de lade: ≥ 5 mm
- bodem van de lade: ≥ 75 mm

¹ De onderkant is de buitenkant van de bodemplaat van de kookplaat. Lagere constructies zoals aansluitkasten en afstandsplaten tellen niet als het laagste punt en zijn niet belangrijk voor het berekenen van de minimale afstand.

Tussenbodem

Plaatsing van een tussenbodem onder de kookplaat is niet noodzakelijk, maar wel toegestaan.



Zijaanzicht

- ① Voorkant
- ② Spleet voor
- ③ Spleet achter

Voor de **ventilatie** van de kookplaat adviseren wij aan de voorkant tussen kast en tussenbodem een spleet ② van 20 mm.

Voor de **aansluitkabel** moet tussen de kast en de tussenbodem een spleet ③ van 15 mm worden aangehouden.

Installatie

Veiligheidsafstand bij een beklede nis

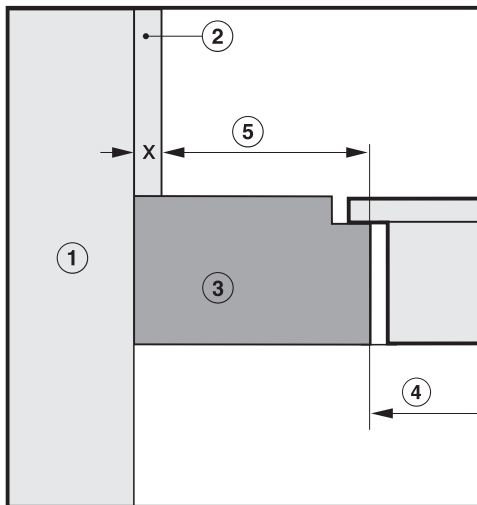
Als er sprake is van een nisbekleding dient er een minimumafstand tussen de uitsparing in het werkblad en de bekleding te worden aangehouden. Bij te hoge temperaturen kunnen materialen beschadigd raken.

Als de bekleding van brandbaar materiaal is gemaakt (zoals hout), dan moet de afstand ⑤ tussen de uitsparing in het werkblad en de nisbekleding ten minste 50 mm bedragen.

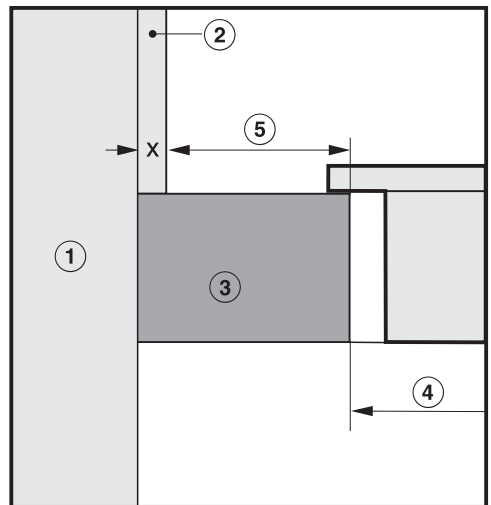
Als de bekleding van niet-brandbaar materiaal is gemaakt (zoals metaal, natuursteen en keramische tegels), dan moet de afstand ⑤ tussen de uitsparing in het werkblad en de nisbekleding ten minste 50 mm min de dikte van de bekleding bedragen.

Als de nisbekleding bijvoorbeeld 15 mm dik is, moet de afstand ten minste $50 \text{ mm} - 15 \text{ mm} = 35 \text{ mm}$ bedragen

Inbouw naadloos aansluitend



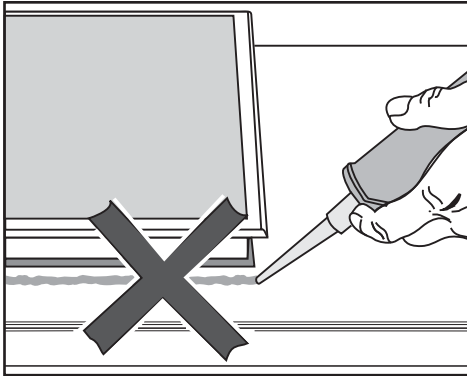
Inbouw opliggend



- ① Wand
- ② Nisbekleding maat $x =$ dikte van de nisbekleding
- ③ Werkblad
- ④ Uitsparing in het werkblad
- ⑤ Minimumafstand bij
brandbare materialen 50 mm
niet brandbare materialen $50 \text{ mm} - \text{maat } x$

Aanwijzingen voor het inbouwen – opliggend

Dichting tussen kookplaat en werkblad



⚠ Schade door verkeerde inbouw. Als u voegenkit gebruikt tussen de kookplaat en het werkblad kunnen het apparaat en het werkblad beschadigd raken als de kookplaat voor werkzaamheden moet worden verwijderd.

Gebruik geen voegenkit tussen kookplaat en werkblad.

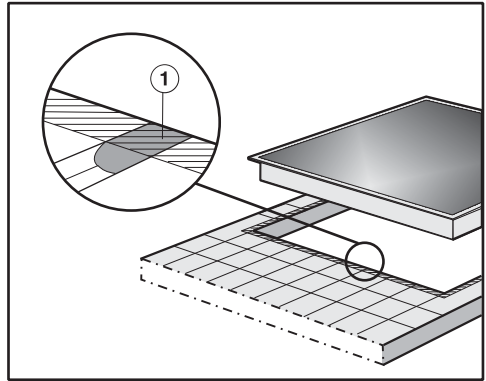
De dichting onder de rand van de kookplaat is voldoende als afdichting tussen het apparaat en het werkblad.

Afdichtingstape

Als de kookplaat voor onderhoud wordt gedemonteerd, kan de afdichtingstape onder de rand van de kookplaat beschadigd raken.

Vervang de afdichtingstape steeds voordat de kookplaat weer wordt ingebouwd.

Werkblad met tegels



De voegen ① en het gearceerde gedeelte onder de rand moeten glad en vlak zijn, zodat de kookplaat gelijkmatig aansluit en de dichting onder de rand van het apparaat voldoende afdicht.

DiamondFinish-kookplaten niet voor een raam inbouwen

Het wordt afgeraden om DiamondFinish-modellen voor een raam te monteren.

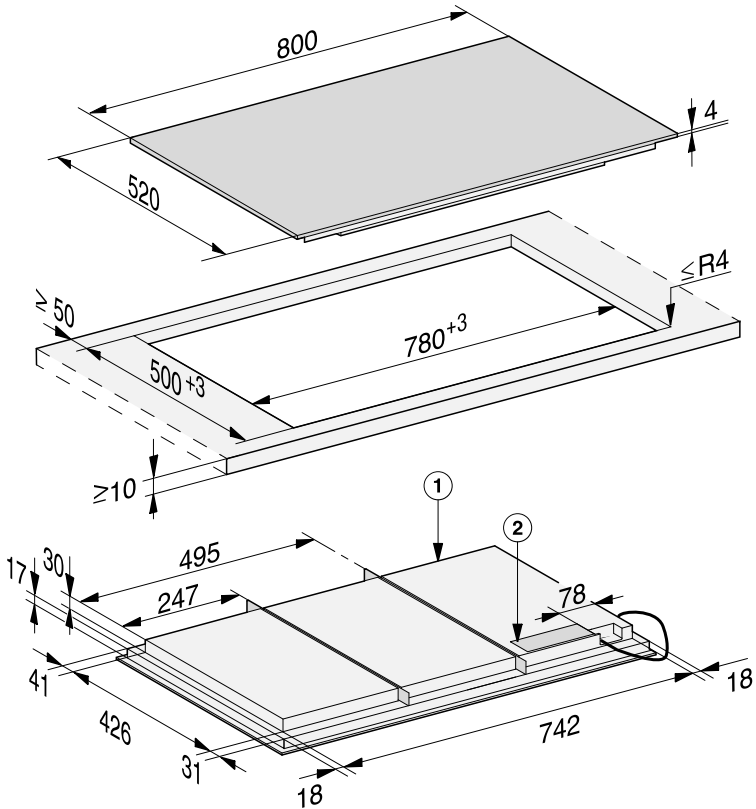
Rechtstreeks daglicht zorgt ervoor dat het oppervlak sterker spiegelt en dat de bedieningselementen en indicatoren minder goed zichtbaar zijn.

Installatie

Inbouwmaten – opliggend

Alle maten zijn in mm aangegeven.

KM 7878-1 FL Diamond

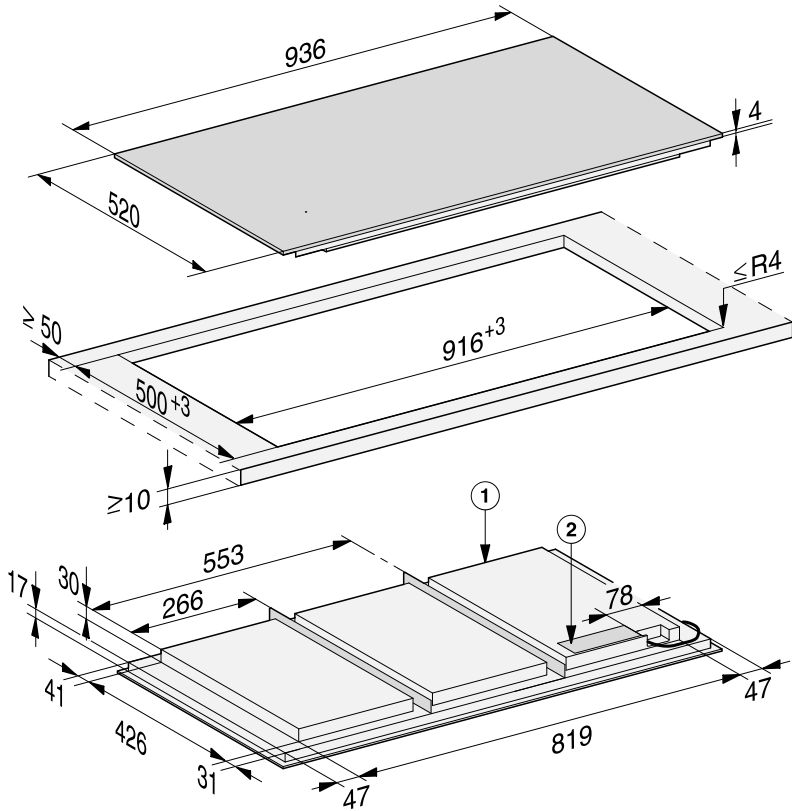


① Voorkant

② Aansluitkast

De aansluitkabel (L = 1.440 mm) is los bijgevoegd

KM 7897-1 FL Diamond



① Voorkant

② Aansluitkast

De aansluitkabel (L = 1.440 mm) is los bijgevoegd

Installatie

Opliggende inbouw

- Maak de uitsparing in het werkblad. Let op de veiligheidsafstanden (zie het hoofdstuk “Installatie”, paragraaf “Veiligheidsafstanden”).
- De snijvlakken van **houten werkbladen** moeten met speciale lak, siliconenkit of giethars worden afgewerkt om te voorkomen dat het werkblad door vocht wordt aangetast. Het afdichtmateriaal moet temperatuurbestendig zijn.

Deze materialen mogen niet op het oppervlak van het werkblad terechtkomen.

- Plak de bijgeleverde afdichttape onder de rand van de kookplaat. Breng de afdichttape niet onder trekspanning aan.



Schade door ondeskundige aansluiting.

De elektronica van de kookplaat kan door een kortsluiting beschadigd raken.

Laat de kookplaat uitsluitend door een elektricien op het elektriciteitsnet aansluiten.

- Sluit de aansluitkabel volgens het schema op de kookplaat aan (zie het hoofdstuk “Installatie”, paragraaf “Elektrische aansluiting”).
- Leid de aansluitkabel van de kookplaat door de uitsparing in het werkblad omlaag.

- Zet de kookplaat midden in de uitsparing. Zorg ervoor dat de afdichting op het werkblad aansluit, zodat een correcte afdichting gegarandeerd is.

Als de afdichting bij de hoeken niet goed op het werkblad aansluit, kan de hoekradius van het werkblad ($\leq R4$) voorzichtig met een decoupeerzaag worden bijgewerkt.

- Sluit de kookplaat aan op het elektriciteitsnet (zie hoofdstuk “Installatie”, paragraaf “Elektrische aansluiting”).
- Controleer de werking van de kookplaat.

Aanwijzingen voor het inbouwen – naadloos aansluitend

Een naadloos aansluitende kookplaat is alleen geschikt voor inbouw in natuursteen (graniet, marmer), massief hout en betegelde werkbladen. Als kookplaten ook geschikt zijn voor inbouw in een glazen werkblad is dit vermeld in het hoofdstuk “Installatie”, paragraaf “Naadloos aansluitend”. Als uw werkblad van een ander materiaal is gemaakt, informeer dan bij de fabrikant of het werkblad geschikt is voor naadloos aansluitende inbouw.

De breedte van de onderkast moet minimaal zo groot zijn als de uitsparing in het werkblad. (Zie hoofdstuk “Installatie”, paragraaf “Inbouwmaten – naadloos aansluitend”). Zo is de kookplaat ook na de inbouw van onderaf goed toegankelijk. Een technicus moet de onderkant van de kookplaat kunnen verwijderen. Als de kookplaat na de inbouw niet van onderaf toegankelijk is, moet de voegenkit worden verwijderd om de kookplaat te kunnen uitbouwen.

Natuurstenen werkbladen

De kookplaat wordt direct in de uitsparing geplaatst.

Massief houten, betegelde werkbladen, glazen werkbladen

De kookplaat wordt met houten lijsten in de uitsparing vastgezet. Deze lijsten worden niet meegeleverd en moeten ter plaatse beschikbaar zijn.

Afdichtingstape

Als de kookplaat voor onderhoud wordt gedemonteerd, kan de afdichtingstape onder de rand van de kookplaat beschadigd raken.

Vervang de afdichtingstape steeds voordat de kookplaat weer wordt ingebouwd.

DiamondFinish-kookplaten niet voor een raam inbouwen

Het wordt afgeraden om DiamondFinish-modellen voor een raam te monteren.

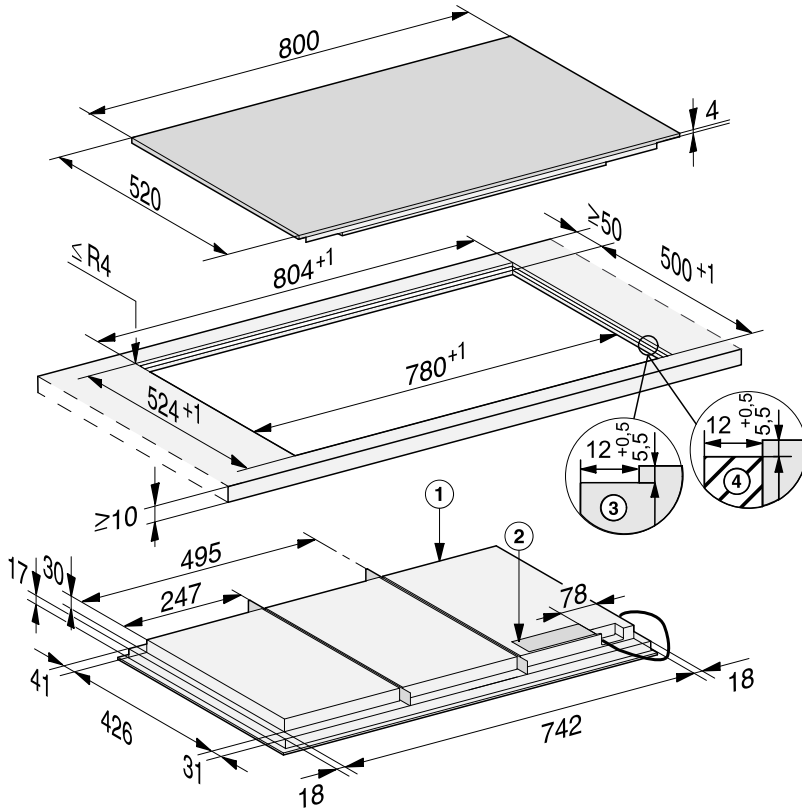
Rechtstreeks daglicht zorgt ervoor dat het oppervlak sterker spiegelt en dat de bedieningselementen en indicatoren minder goed zichtbaar zijn.

Installatie

Inbouwmaten – naadloos aansluitend

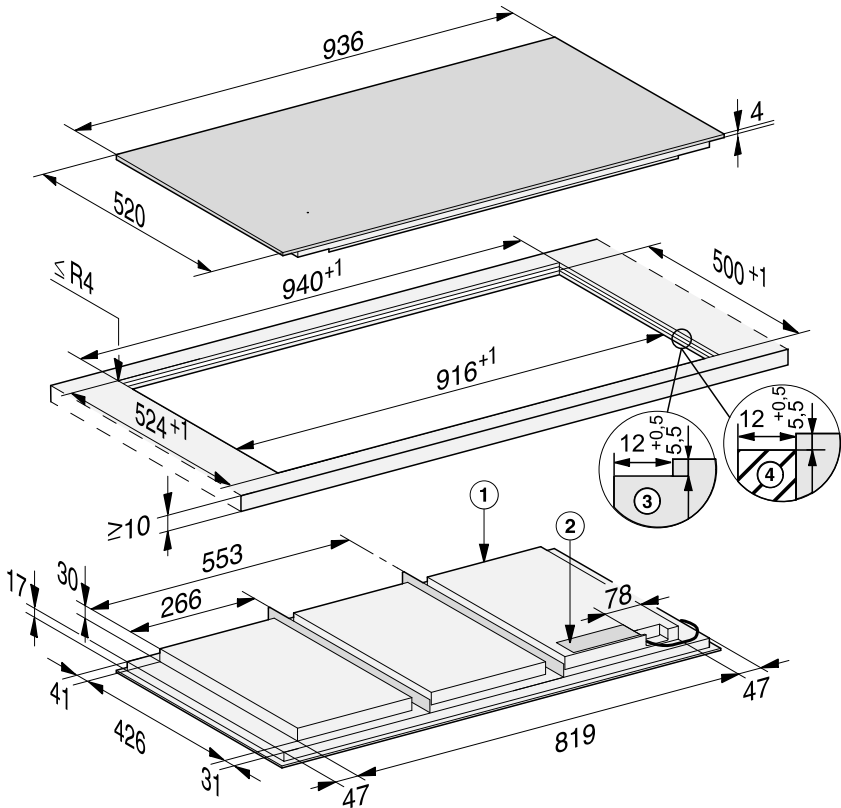
Alle maten zijn in mm aangegeven.

KM 7878-1 FL Diamond



- ① Voorkant
- ② Aansluitkast
De aansluitkabel (L = 1.440 mm) is los bijgevoegd
- ③ Getrapte freesrand bij werkblad van natuursteen
- ④ Houten lijst 12 mm (niet bijgeleverd)

KM 7897-1 FL Diamond




- ① Voorkant
- ② Aansluitkast
De aansluitkabel (L = 1.440 mm) is los bijgevoegd
- ③ Getrapte freesrand bij werkblad van natuursteen
- ④ Houten lijst 12 mm (niet bijgeleverd)

Installatie

Naadloos aansluitende inbouw (zonder rand)

- Maak de uitsparing in het werkblad. Let op de veiligheidsafstanden (zie het hoofdstuk “Veiligheidsafstanden”).
- Werkbladen van massief hout/betegelde werkbladen/werkbladen van glas:
bevestig de houten lijsten 5,5 mm onder de bovenkant van het werkblad.

 Schade door ondeskundige aansluiting.


De elektronica van de kookplaat kan door een kortsluiting beschadigd raken.

Laat de kookplaat uitsluitend door een elektricien op het elektriciteitsnet aansluiten.

- Sluit de aansluitkabel volgens het schema op de kookplaat aan (zie het hoofdstuk “Elektrische aansluiting”, paragraaf “Aansluitschema”).
- Plak de bijgeleverde afdichttape onder de rand van de kookplaat. Breng de afdichttape niet onder trekspanning aan.
- Leid de aansluitkabel van de kookplaat door de uitsparing in het werkblad omlaag.
- Plaats de kookplaat in de uitsparing en centreer de kookplaat.


De voeg tussen de keramische plaat en het werkblad moet ten minste 2 mm breed zijn. Deze is nodig om de kookplaat te kunnen afdichten.

- Sluit de kookplaat aan op het elektriciteitsnet (zie hoofdstuk: “Elektrische aansluiting”).
- Controleer de werking van de kookplaat.
- Vul de voeg tussen de kookplaat en het werkblad met een geschikte, hittebestendige siliconenkit (ten minste 160 °C).

 Schade door ongeschikte kit. Ongeschikte kit kan natuursteen beschadigen.

Gebruik voor natuursteen en tegels van natuursteen uitsluitend een voor natuursteen geschikte siliconenkit. Neem de aanwijzingen van de fabrikant in acht.

Elektrische aansluiting

 Schade door ondeskundige aansluiting.

Door ondeskundig uitgevoerde installatie-, onderhouds- of reparatiewerkzaamheden kan de gebruiker aanzienlijke risico's lopen.

Door ondeskundige installatie- en onderhoudswerkzaamheden of reparaties kunnen gevaarlijke situaties voor de gebruiker ontstaan waarvoor Miele geen aansprakelijkheid aanvaardt. Miele kan niet verantwoordelijk worden gesteld voor (de gevolgen van) een ontbrekende of onderbroken aarding (bijvoorbeeld een elektrische schok).

Laat de kookplaat uitsluitend door een gekwalificeerde vakman/-vrouw op het elektriciteitsnet aansluiten. Deze vakman/-vrouw dient de ter plaatse geldende voorschriften en normen exact te kennen en zorgvuldig na te leven.

Na het inbouwen moet zijn gewaarborgd dat onder spanning staande delen niet kunnen worden aangeraakt.

Aansluitwaarde

Zie typeplaatje

Aansluitgegevens

De aansluitwaarden vindt u op het typeplaatje. Deze gegevens moeten beslist met de waarden van het elektriciteitsnet overeenkomen.

Voor de aansluitmogelijkheden zie het aansluitschema.

Aardlekschakelaar


Voor extra veiligheid wordt in de EU-voorschriften en -richtlijnen voor Nederland/België geadviseerd om de huisinstallatie van een aardlekschakelaar te voorzien (30 mA).

Werkschakelaars

Het apparaat moet via werkschakelaars met alle polen van de netspanning kunnen worden losgekoppeld. De contactopening in uitgeschakelde toestand moet ten minste 3 mm bedragen. Geschikte werkschakelaars zijn zekeringen en aardlekschakelaars.

Installatie

Spanningsvrij maken

 Gevaar voor elektrische schok door netspanning.

Bij onderhoud en/of reparatie kan het opnieuw inschakelen van de netspanning een elektrische schok veroorzaken.

Zorg dat de netspanning niet per ongeluk weer kan worden ingeschakeld.

Moet het apparaat spanningsvrij worden gemaakt, ga dan, afhankelijk van de situatie, als volgt te werk:

Smeltzekeringen

- Draai de zekeringen los en neem deze uit de houders.

Schroefautomaten

- Druk op de testknop (rood) totdat de middelste knop (zwart) eruit springt.

Inbouwzekeringautomaten

- (Aardlekschakelaar, minimaal type B of C): zet de tuimelschakelaar van 1 (Aan) op 0 (Uit).

Aardlekschakelaar

- (Aardlekschakelaar): zet de hoofdschakelaar van 1 (Aan) op 0 (Uit) of druk op de testtoets.


Aansluitkabel

De kookplaat moet met een kabel van het type H 05 VV-F (PVC-isolatie) volgens het aansluitschema worden aangesloten. De kabel moet voldoende doorsnede hebben.

Zie het aansluitschema voor de aansluitmogelijkheden.

De toegestane aansluitspanning en de bijbehorende aansluitwaarden voor uw kookplaat vindt u op het typeplaatje.

Aansluitkabel vervangen

 Gevaar voor elektrische schok door netspanning.

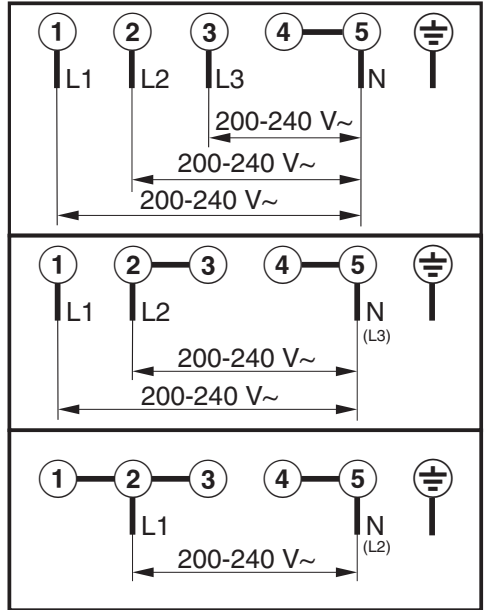
Als het apparaat niet deskundig op het elektriciteitsnet aangesloten is, kan dit een elektrische schok veroorzaken.

Laat de aansluitkabel uitsluitend door een gekwalificeerde vakman/-vrouw vervangen.

Als u de aansluitkabel vervangt, gebruik dan uitsluitend het type kabel H 05 VV-F (PVC-isolatie) met de juiste diameter. U kunt de aansluitkabel krijgen bij de fabrikant of bij Miele.

Aansluitschema

Niet elke aansluitmogelijkheid is toegestaan op de plaats van installatie. Neem de nationale voorschriften en de voorschriften van het plaatselijke elektriciteitsbedrijf in acht.



Productinformatiebladen

Hieronder zijn de gegevensbladen bijgevoegd van de in deze gebruiks- en montagehandleiding beschreven modellen.

Informatie over huishoudelijke elektrische kookplaten

volgens verordening (EU) Nr. 66/2014

MIELE	
Identificatie van het model	KM 7878-1
Aantal kookzones en/of -gebieden	
Voor cirkelvormige kookzones of -gebieden: diameter van de nuttige kookoppervlakte per kookzone	1. = 744x381,5 mm 2. = 3. =
Voor niet-cirkelvormige kookzones of -gebieden: lengte en breedte van de nuttige kookoppervlakte per kookzone L/W	4. = 5. = 6. =
Energieverbruik per kookzone of -gebied, berekend per kg (EC _{elektrisch koken})	-
Energieverbruik van de kookplaat, berekend per kg (EC _{elektrische kookplaat})	189,6 Wh/kg

Informatie over huishoudelijke elektrische kookplaten

volgens verordening (EU) Nr. 66/2014

MIELE	
Identificatie van het model	KM 7897-1
Aantal kookzones en/of -gebieden	
Voor cirkelvormige kookzones of -gebieden: diameter van de nuttige kookoppervlakte per kookzone	1. = 865x381,5 mm 2. = 3. =
Voor niet-cirkelvormige kookzones of -gebieden: lengte en breedte van de nuttige kookoppervlakte per kookzone L/W	4. = 5. = 6. =
Energieverbruik per kookzone of -gebied, berekend per kg (EC _{elektrisch koken})	-
Energieverbruik van de kookplaat, berekend per kg (EC _{elektrische kookplaat})	190,7 Wh/kg

Hiermee verklaart Miele, dat deze keramische inductiekookplaat voldoet aan richtlijn 2014/53/EU.

U kunt de volledige tekst van deze EU-conformiteitsverklaring op de volgende internetadressen vinden:

- [www.miele.nl Downloads](http://www.miele.nl/Downloads) of [www.miele.be/nl Downloads](http://www.miele.be/nl/Downloads)
- www.miele.nl/c/brochures-en-hand-leidingen-385.htm of www.miele.be/nl/c/informatie-aanvragen-385.htm

Frequentieband	2,4000 GHz – 2,4835 GHz
----------------	----------------------------

Maximale zendcapaciteit < 100 mW

**Plan nu zelf een serviceafspraak via www.miele.nl.
Snel en gemakkelijk.**

Bezoek op **www.miele.nl** ook de Miele webshop voor een compleet overzicht van alle accessoires, toebehoren en reinigings- en onderhoudsproducten voor uw Miele apparaat.

U kunt ook bellen met onze afdeling Klantcontacten, bereikbaar via telefoonnummer (0347) 37 88 88.

Miele Nederland B.V.

**Postbus 166
4130 ED VIANEN
(0347) 37 88 88**

Bezoek het Miele Experience Center:

**De Limiet 2
4131 NR VIANEN**

nv Miele België

**Z.5 Mollem 480
1730 Mollem (Asse)**

Herstellingen aan huis en andere inlichtingen: 02/451.16.16

E-mail: info@miele.be

Internet: www.miele.be

**Maak een afspraak in het Miele Experience Center
in Brussel, Mollem, Antwerpen of Hasselt**

Duitsland - Miele & Cie. KG, Carl-Miele-Straße 29, 33332 Gütersloh

KM 7878-1 FL Diamond, KM 7897-1 FL Diamond

nl-NL, BE

M.-Nr. 12 299 560 / 01