

Gebruiksaanwijzing Warmtepompdroger




Lees **altijd eerst** de gebruiksaanwijzing voor u uw toestel plaatst, installeert en in gebruik neemt. Dat is veiliger voor uzelf en u voorkomt schade aan het toestel.

Inhoud

Een bijdrage aan de bescherming van ons milieu	6
Veiligheidsinstructies en waarschuwingen	7
Bediening van de droogkast	16
Bedieningspaneel	16
Display	18
Voorbeelden voor de bediening	18
Het toestel voor het eerst in gebruik nemen	19
Installatie	19
Stilstandtijd na het plaatsen	19
Informatie over het netwerk	19
Miele@home	19
Wash2dry  	20
Energie besparen	22
Energie besparen	22
Feedback	23
1. De juiste wasverzorging in acht nemen	24
In acht nemen tijdens het wassen	24
Wasgoed voor de droogkast sorteren	24
Drogen	25
Onderhoudssymbolen	25
De juiste droogtegraad	25
2. Droogkast laden	26
Trommel vullen	26
FragranceDos controleren	26
3. Programma kiezen	27
Programma kiezen	27
4. Programma-instellingen kiezen	29
Het kiezen van de droogtegraad	29
Programmaduur van tijdprogramma's kiezen	29
Extra opties kiezen	29
◇ Startuitstel/SmartStart	30
5. Programma starten	32
Programma starten	32
6. Einde van het programma - Trommel leeghalen	33
Programma-einde	33
Trommel leegmaken	33
Programmaoverzicht	34
Programma's op het bedieningspaneel	34

Overige programma's	38
Extra opties.....	41
DryFresh	41
DryCare 40.....	41
PowerFresh	42
Zoemer.....	42
Overzicht droogprogramma's - Extra opties	43
Programmaverloop wijzigen	44
Wasgoed toevoegen of wasgoed eruit halen	44
Condenswaterreservoir	45
Condenswaterreservoir leegmaken	45
Condensreservoir vullen.....	46
Geurflacon	47
FragranceDos.....	47
Beschermstrip van de geurflacon verwijderen.....	47
Geurflacon plaatsen.....	48
Geurflacon openen	49
Geurflacon sluiten	49
Geurflacon verwijderen/vervangen	50
Reiniging en onderhoud	51
Pluizenfilters.....	51
Geurflacon verwijderen.....	51
Zichtbare pluizen verwijderen.....	51
Pluizenfilter en luchtgeleidingsgedeelte grondig reinigen.....	52
Pluizenfilters met water reinigen	53
Sokkelfilter reinigen	53
Sokkelfilter verwijderen.....	54
Sokkelfilter reinigen	54
Klep voor de sokkelfilter reinigen.....	56
Droger reinigen	56
Nuttige tips.....	57
Foutmeldingen in de display na het afbreken van het programma	57
Meldingen in de display.....	58
Een niet-bevredigend droogresultaat	59
Het droogprogramma duurt erg lang.....	60
Algemene problemen met de droogkast.....	61
Sokkelfilter vervangen.....	64
Sokkelfilter regenereren.....	66
Warmtewisselaar controleren	66
Pluizenfilter in het condensreservoir reinigen	67

Inhoud

Inspuiter voor condenswater vervangen.....	68
Klantendienst	69
Contact bij storingen.....	69
Bij te bestellen accessoires	69
Garantie	69
Installatie	70
Voorkant.....	70
Achteraanzicht	71
Droogkast transporteren	71
Droogkast naar de plaats van opstelling dragen	71
Plaatsen	72
Droogkast stellen.....	72
Stilstandtijd na het plaatsen	72
Ventilatie	73
Voor een later transport.....	73
Aanvullende opstellingsvoorwaarden.....	74
Condenswater wegleiden.....	75
Speciale aansluitingen, waarbij een terugslagklep nodig is.....	75
Afvoerslang aanleggen	75
Voorbeelden	76
Elektrische aansluiting.....	78
Technische gegevens	79
Productkaart voor huishoudelijke droogtrommels	80
Verklaring van overeenstemming	81
Verbruiksgegevens	82
Instellingen	83
Instellingen oproepen	83
Taal 	83
Droogtegraad	83
Afkoeltemperatuur.....	84
Inschakeltoon.....	84
Toetssignaal.....	84
Volume zoemer	84
Duur zoemer.....	84
Weergave pluizen	84
Geleidbaarheid.....	85
Verbruiksweergave	85
Verbruik.....	85
Code	86

Lichtsterkte.....	86
Display.....	86
Toetsen aan.....	86
Toetsen gedimd.....	86
Uitschakeling indic.	87
Memory	87
Kreukbeveiliging.....	87
Programma-info.....	88
Miele@home	88
Afstandsbediening	88
SmartGrid.....	89
Wash2Dry	89
RemoteUpdate	89
Verloop van de RemoteUpdates.....	90
Fabrieksinstelling.....	90
Bedrijfsuren	90

Een bijdrage aan de bescherming van ons milieu

Afdanken van de verpakking

De verpakking zorgt ervoor dat u het toestel kunt hanteren en beschermt het toestel tegen transportschade. Het verpakkingsmateriaal is uitgekozen met het oog op een zo gering mogelijke belasting van het milieu en de mogelijkheden voor recyclage.

Door hergebruik van verpakkingsmateriaal wordt er op grondstoffen bespaard. Gebruik materiaalspecifieke inzamelings- en retouropties voor recyclebaar materiaal. Uw Miele vakhandelaar neemt de transportverpakking terug.

Het oude toestel afdanken

Elektrische en elektronische toestellen bevatten meestal waardevolle materialen. Ze bevatten ook stoffen, mengsels en onderdelen die nodig waren om de toestellen goed en veilig te laten functioneren. Wanneer u uw oude toestel bij het gewone huisvuil gooit of er niet goed mee omgaat, kunnen deze stoffen schadelijk zijn voor de gezondheid en het milieu. Gooi uw oude toestellen daarom nooit weg met het gewone huisvuil.



Let erop dat de leidingen en de warmtewisselaar van uw droogkast niet worden beschadigd, totdat de droogkast op vakkundige, milieuvriendelijke wijze wordt verschroot.

Alleen dan kunt u er zeker van zijn dat de koelmiddelen in de droogkast en de olie in de compressor het milieu niet vervuilen.

Lever het toestel in bij een gratis, gemeentelijk inzameldepot voor elektrische en elektronische toestellen, bij uw vakhandelaar of bij Miele. U bent

wettelijk zelf verantwoordelijk voor het wissen van eventuele persoonlijke gegevens op het oude toestel. U bent wettelijk verplicht om niet compleet ingebouwde gebruikte batterijen en accu's alsmede lampen die onbeschadigd kunnen worden verwijderd, te verwijderen. Breng deze naar een geschikte inzamellocatie, waar u ze gratis kunt inleveren. Het oude toestel moet tot die tijd buiten het bereik van kinderen worden opgeslagen.

Veiligheidsinstructies en waarschuwingen



Lees altijd eerst deze gebruiksaanwijzing.



Deze droogkast bevat een brandbaar en explosief koelmiddel.

Deze droogkast voldoet aan de geldende veiligheidsvoorschriften. Onjuist gebruik kan echter persoonlijk letsel of materiële schade tot gevolg hebben.

Lees daarom de gebruiksaanwijzing aandachtig door voordat u de droogkast in gebruik neemt. Hierin vindt u belangrijke instructies met betrekking tot de inbouw, de veiligheid, het gebruik en het onderhoud. Zo beschermt u zichzelf en vermijdt u schade aan de droogkast.

In overeenstemming met de norm IEC 60335-1 adviseert Miele u uitdrukkelijk om het hoofdstuk over de installatie van de droogkast en de veiligheidsinstructies en waarschuwingen te lezen en op te volgen.

Wanneer de veiligheidsinstructies en waarschuwingen niet worden opgevolgd, kan Miele niet aansprakelijk worden gesteld voor schade die daarvan het gevolg is.

Bewaar de gebruiksaanwijzing zorgvuldig en geef deze door aan een eventuele volgende eigenaar.

Juist gebruik

- ▶ Deze droogkast is bedoeld voor gebruik in het huishouden en in gelijkaardige omgevingen.
- ▶ Deze droogkast is niet bestemd voor gebruik buitenshuis.

Veiligheidsinstructies en waarschuwingen

► Gebruik de droogkast uitsluitend voor huishoudelijke toepassingen voor het drogen van in water gewassen wasgoed waarvan de fabrikant op het wasetiket heeft aangegeven dat ze geschikt voor de droogkast zijn.

Gebruik voor andere doeleinden is niet toegelaten. Miele is niet verantwoordelijk voor schade die wordt veroorzaakt door een ander gebruik dan wat hier wordt vermeld of door foutieve bediening.

► Personen die door hun fysieke, zintuiglijke of geestelijke mogelijkheden of hun onervarenheid of gebrek aan kennis niet in staat zijn om deze droogkast veilig te bedienen, mogen deze droogkast alleen onder het toezicht of de begeleiding van een verantwoordelijk iemand gebruiken.

Kinderen in het huishouden

► Kinderen onder de acht jaar mogen alleen in de buurt van de droogkast komen als ze constant onder toezicht staan.

► Kinderen vanaf acht jaar mogen de droogkast alleen zonder toezicht bedienen, wanneer hen de droogkast zodanig is toegelicht dat ze het toestel veilig kunnen bedienen. Kinderen moeten de eventuele risico's van een foutieve bediening kunnen herkennen en begrijpen.

► Kinderen mogen de droogkast niet zonder toezicht reinigen of onderhouden.

► Let op kinderen die in de buurt van de droogkast komen. Laat ze nooit met de droogkast spelen.

Technische veiligheid

► Zie na of het toestel geen uiterlijk zichtbare schade vertoont voordat u het opstelt.

Beschadigde toestellen mag u nooit opstellen noch in gebruik nemen.

► Vergelijk de gegevens omtrent de aansluiting (smeltveiligheden, spanning en frequentie) op het typeplaatje met die van het elektriciteitsnet bij u ter plaatse voordat u het toestel aansluit. Vraag eventueel uitleg aan een elektricien als u niet zeker bent.

Veiligheidsinstructies en waarschuwingen

► Tijdelijke of permanente werking op een autonoom of niet-netgekoppeld stroomvoorzieningssysteem (zoals stand-alonenetten, back-ups systemen) is mogelijk. Voorwaarde voor het gebruik is dat de energievoorzieningsinstallatie voldoet aan de bepalingen van EN 50160 of een vergelijkbare standaard.

De maatregelen voorzien in de huisinstallatie en dit Miele product moeten ook in hun functie en werking gegarandeerd zijn in geïsoleerd of niet netsynchroom bedrijf of de veiligheidsmaatregelen in de installatie moeten door gelijkwaardige maatregelen vervangen worden. Zoals bijvoorbeeld beschreven in de huidige publicatie van VDE-AR-E 2510-2.

► De elektrische veiligheid van dit toestel is enkel gewaarborgd zo het op een volgens de voorschriften geïnstalleerd aardsysteem is aangesloten. Het is heel belangrijk dat aan deze fundamentele veiligheidsvoorwaarde is voldaan. In geval van twijfel dient u uw installatie door een vakman of vakvrouw te laten nakijken. Miele kan niet aansprakelijk gesteld worden voor schade die werd veroorzaakt doordat de aardleiding onderbroken was of gewoon ontbrak.

► Gebruik om veiligheidsredenen geen verlengsnoer. Gebruik van een verlengsnoer verhoogt het risico op oververhitting en daarmee op brand.

► Is het aansluitsnoer beschadigd, laat het dan vervangen door een vakman die door Miele erkend is. Zo vermijdt u risico's voor wie het toestel gebruikt.

► Door ondeskundig uitgevoerde reparaties kunnen er onvoorziene risico's ontstaan voor de gebruiker. Daarvoor kan Miele niet aansprakelijk worden gesteld. Reparaties mag u uitsluitend laten uitvoeren door vakmensen die door Miele erkend zijn. Anders is er bij schade achteraf geen aanspraak meer op waarborg.


► Defecte onderdelen mogen enkel worden vervangen door originele Miele-vervangstukken. Enkel dan bent u zeker dat ze ten volle voldoen aan de eisen die Miele qua veiligheid stelt.

► Bij stringen of bij reiniging en onderhoud is deze droogkast pas van het stroomnet losgekoppeld indien

- u de stekker uit het stopcontact haalt of
- de zekering op uw elektrische installatie is uitgeschakeld of
- de schroefzekering op uw elektrische installatie helemaal uitgedraaid is.

Veiligheidsinstructies en waarschuwingen

- ▶ Deze droogkast mag niet op niet-stationaire plaatsen (bijv. schepen) worden gebruikt.
- ▶ Voer geen veranderingen aan de droogkast uit die niet uitdrukkelijk door Miele zijn toegestaan.
- ▶ Deze droogkast heeft vanwege speciale eisen (ten aanzien van onder meer de temperatuur, de vochtigheid, de chemische bestendigheid, de slijtvastheid en vibraties) een speciale lamp. Deze speciale lamp mag alleen voor deze toepassing worden gebruikt. De lamp is niet geschikt voor normale verlichtingsdoeleinden. De lamp mag alleen worden vervangen door een door Miele geautoriseerde vakman of door Miele.
- ▶ Deze droogkast werkt met een koelmiddel dat wordt samengeperst door een compressor. Het koelmiddel wordt door compressie naar een hoger temperatuurniveau gebracht en doorloopt een gesloten koelmiddelkringloop. De warmte die daarbij ontstaat, wordt overgedragen op de voorbijstromende droge lucht via warmte-uitwisseling.
 - De warmtepomptechniek veroorzaakt een brommend geluid wanneer de droogkast werkt. Dit geluid is normaal. Het heeft geen nadelig effect op de werking van de droogkast.
 - Het is een milieuvriendelijk koelmiddel, dus niet schadelijk voor de ozonlaag.

 Beschadiging van de droogkast door te snelle ingebruikname. De warmtepomp kan daarbij beschadigd raken. Na installatie wacht u minstens een uur alvorens een droogprogramma te starten.



- ▶ Het koelmiddel R290 in de droogkast is brandbaar en explosief. Bij schade aan de droogkast neemt u volgende maatregelen:
 - Vermijd open vuur en ontstekingsbronnen.
 - Haal de spanning van de droogkast.
 - Verlucht de ruimte waar de droogkast is geïnstalleerd.
 - Neem contact op met Miele.

Veiligheidsinstructies en waarschuwingen

 Brand- en explosiegevaar door beschadigde droogkast.

Als het koelmiddel lekt, is het brandbaar en explosief.

Zorg ervoor dat de droogkast niet beschadigd raakt. Wijzig niets aan de droogkast.

- ▶ Neem de instructies in het hoofdstuk “Installatie” en het hoofdstuk “Technische gegevens” in acht.
- ▶ De aansluitstekker moet te allen tijde bereikbaar zijn om de droogkast van het elektriciteitsnet te kunnen afsluiten.
- ▶ De luchtspleet tussen de onderzijde van de droogkast en de vloer mag u in geen geval versmallen door plinten, dik tapijt e.d. Anders is er geen voldoende toevoer van koele lucht gewaarborgd!
- ▶ In het zwenkbereik van de droogkastdeur mag u geen afsluitbare deur, schuifdeur of een deur met een scharnier aan de andere kant installeren.

Efficiënt gebruik

- ▶ De maximumlading bedraagt 9,0 kg (droog wasgoed). In de rubriek “Programmaoverzicht” vindt u de deels kleinere ladingen voor afzonderlijke programma's.
- ▶ Brandgevaar!
Deze droogkast mag niet op een instelbaar stopcontact (bijv. via een schakelklok of op een elektrische installatie met piekbelastinguitschakeling) worden aangesloten.
Als het droogprogramma voor beëindiging van de afkoelfase is afgebroken, dan bestaat het gevaar van zelfontbranding van het wasgoed.
- ▶ **Waarschuwing:** Schakel de droogkast nooit uit voor afloop van een droogprogramma. Behalve dan, wanneer al het wasgoed onmiddellijk uit de trommel kan worden genomen en zo uitgespreid dat de warmte kan worden afgegeven.
- ▶ Wasverzachters of vergelijkbare producten moeten steeds zo worden gebruikt als vermeld in de gebruiksinstructies voor de wasverzachters.
- ▶ Verwijder alle voorwerpen uit de zakken (zoals aanstekers, lucifers).
- ▶ De pluizenfilters moeten na elke droogbeurt worden gereinigd!

Veiligheidsinstructies en waarschuwingen

- ▶ Wanneer u de pluizenfilters of de sokkelfilter met warm water heeft gereinigd, droog ze dan goed af. Natte pluizen- of sokkelfilters kunnen functiestoringen bij het drogen veroorzaken.
- ▶ Omwille van brandgevaar mogen textielen niet worden gedroogd als ze onvoldoende gereinigd zijn of resten vertonen. Dit geldt in het bijzonder voor textielen die:
 - niet gewassen zijn.
 - niet voldoende gereinigd zijn en olie-, vethoudende of andere resten vertonen (bijv. wasgoed uit keukens of schoonheidssalons met resten van olie, vet en crème). Brandgevaar bij onvoldoende gereinigd textiel bestaat uit zelfontbranding van het wasgoed, zowel na het beëindigen van het droogproces als buiten de droogkast.
 - brandgevaarlijke reinigingsmiddelen of resten van aceton, alcohol, wasbenzine, petroleum, kerosine, vlekverwijderaar, terpentijn, was, wasremover of chemicaliën bevatten. Het gaat hier bijvoorbeeld om allerlei soorten schoonmaakdoekjes.
 - resten van haarversteviger, haarspray, nagellakremover en dergelijke bevatten.

Reinig dit soort sterk vervuild textiel zeer grondig:
Met extra wasmiddel en op een hoge temperatuur. Was dit textiel zo nodig meerdere keren.

- ▶ In verband met brandgevaar mogen deze textielen of producten nooit in het toestel worden gedroogd:
 - textielen als ze met industriële chemicaliën zijn gereinigd, bijv. in een stomerij.
 - textielen die overwegend (schuim)rubberen of rubberachtige onderdelen bevatten. Zoals bijv. latexschuim, douchemutsen, waterdicht textiel, rubberen artikelen en kledingstukken, hoofdkussens met schuimrubberblokken.
 - textielen die vullingen bevatten en beschadigd zijn (bijv. kussens of jassen). Vulling die eruit valt, kan brand veroorzaken.
- ▶ Door de ingebouwde warmtepomp produceert deze droogkast veel warmte wanneer hij is ingeschakeld. Deze warmte moet goed afgevoerd kunnen worden. Anders kan het droogproces meer tijd in beslag nemen of kan er op lange termijn schade optreden aan de droogkast.

Veiligheidsinstructies en waarschuwingen

Het volgende moet daarom gegarandeerd zijn:

- een continue verluchting tijdens de volledige duur van het droogproces.
- een gleuf tussen de vloer en de onderkant van de droogkast die niet mag worden afgedekt of verkleind.

▶ Spuit de droogkast niet nat af.

▶ Leun niet op de toesteldeur. Deze droogkast kan anders omkantelen.

▶ Na de verwarmingsfase volgt bij veel programma's de afkoelfase om te garanderen dat de stukken wasgoed geen temperatuur bereiken waarbij ze mogelijk beschadigd worden (bv. het vermijden van zelfontbranding van het wasgoed). Pas daarna is het programma ten einde.

Het wasgoed altijd direct en volledig na einde van het programma verwijderen.

▶ Sluit de deur na elk gebruik. Zo voorkomt u dat

- kinderen in het toestel proberen te kruipen of er voorwerpen in verstoppen.
- er kleine dieren in de trommel kruipen.

▶ Deze droogkast mag nooit zonder of

- met beschadigde pluizenfilters worden gebruikt.
- met beschadigde filter in de sokkel worden gebruikt.

Er kunnen dan te veel pluizen in deze droogkast komen, wat een defect tot gevolg kan hebben!

▶ Stel uw droogkast niet op in een vertrek waar het kan vriezen. Temperaturen rond of onder het vriespunt brengen de goede werking van het toestel in het gedrang. Bevroren condenswater in de pomp en in de afvoerslang kan schade veroorzaken.

▶ Wanneer u een externe afvoerslang voor het condenswater aansluit, moet u de slang vastmaken indien u die in een wasbak hangt. Anders kan de slang wegglijden en kan het weglappende water schade veroorzaken.

▶ Condenswater is geen drinkwater.

Het kan de gezondheid van mens en dier schade toebrengen.

Veiligheidsinstructies en waarschuwingen

▶ Houd de omgeving van het toestel steeds vrij van stof en pluizen. Vuildeeltjes in de aangezogen koellucht kunnen na verloop van tijd de warmtewisselaar verstopen.

Gebruik van de geurflacon (mits toeslag verkrijgbaar accessoire)

- ▶ Alleen de originele Miele geurflacon mag worden gebruikt.
- ▶ De geurflacon uitsluitend in de verkoopverpakking bewaren; gooi de verpakking daarom niet weg.
- ▶ Pas op, de geurstof kan uitlopen! De geurflacon of de pluizenfilter met de gemonteerde geurflacon rechtop houden en nooit neerleggen of kantelen.
- ▶ Uitgelopen geurstof direct met een zuigende doek opvegen: van de vloer, van de droogkast, van onderdelen van de droogkast (bijv. pluizenzeef).
- ▶ Bij lichaamscontact met uitgelopen geurstof: **Huid** grondig met water en zeep reinigen. **Ogen** minstens 15 minuten met schoon water spoelen. Bij inslikken de **mond** grondig met schoon water uitspoelen. Na oogcontact of inslikken een arts raadplegen!
- ▶ Kleding die met uitgelopen geurstof in contact komt direct vervangen. Kleding of doeken grondig met ruime hoeveelheid water en wasmiddel reinigen.
- ▶ Er bestaat brandgevaar of gevaar van beschadiging van de droogkast bij het niet in acht nemen van deze richtlijnen:
 - Vul de geurflacon nooit bij met geurstof.
 - Gebruik nooit een defecte geurflacon.
- ▶ De lege geurflacon moet met het huisvuil worden weggegooid en mag nooit voor een ander doel worden gebruikt.
- ▶ Neem de bij de geurflacon bijgevoegde informatie in acht.

Toebehoren

- ▶ Alleen toebehoren die Miele uitdrukkelijk heeft goedgekeurd, mogen worden gemonteerd of ingebouwd. Worden er andere onderdelen gemonteerd of ingebouwd, dan vervalt het recht op waarborg en/of productaansprakelijkheid.

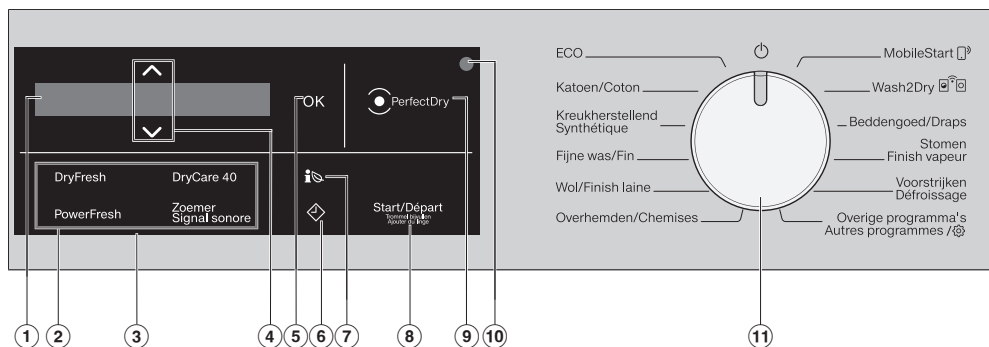
Veiligheidsinstructies en waarschuwingen

- ▶ Wasmachines van Miele kunnen in een was- en droogzuil gecombineerd worden opgesteld. Tevens is een Miele was-droog-verbindingssset vereist; dit is een met toeslag verkrijgbaar toebehoren. Let erop dat de was-droog-verbindingssset geschikt is voor de Miele droogkast en de Miele wasmachine.
- ▶ Let erop dat de voet van Miele (met toeslag verkrijgbaar toebehoren) bij deze droogkast past.
- ▶ Miele geeft u na afloop van de productie van de droogkast een leveringsgarantie van maximaal 15 jaar en minimaal 10 jaar voor reserve-onderdelen.

 Miele is niet aansprakelijk voor schade die ontstaan is doordat deze veiligheidsrichtlijnen niet in acht werden genomen.

Bediening van de droogkast

Bedieningspaneel



① Display

In de display worden de volgende waarden aangegeven en/of geselecteerd:

1. De namen van de programma's, de droogtegraad en de duur van een gekozen programma.
2. De afzonderlijke waarden in de keuzelijsten voor de Instellingen.

② Sensortoetsen voor extra opties

U kunt de droogprogramma's met extra functies aanvullen. Als u een droogprogramma hebt gekozen, zijn de sensortoetsen van de extra opties die u kunt kiezen gemiddeld.

③ Bedieningspaneel

Het bedieningspaneel bestaat uit de display en verschillende sensortoetsen. De functies van alle sensortoetsen worden hierna uitgelegd.

④ Sensortoetsen \wedge \vee

Met de sensortoetsen \wedge \vee kunnen de waarden in de display worden gewijzigd. Met de sensortoets \wedge verhoogt u de waarde of gaat u naar boven in de keuzelijst, met de sensortoets \vee verlaagt u de waarde of gaat u naar beneden in de keuzelijst.

⑤ Sensortoets OK

Met de sensortoets *OK* bevestigt u de gekozen waarde.

⑥ Sensortoetsen \diamond

Met de sensortoets \diamond wordt de voorprogrammering gestart. Met het startuitstel kunt u een latere start van het programma kiezen. De programmastart kan van 15 minuten tot maximaal 24 uur worden uitgesteld. Daardoor kunt u bijv. het lagere nachttarief voor stroom gebruiken. Meer informatie vindt u terug in hoofdstuk "4. Programma-instelling kiezen".

⑦ Sensortoets *i*

Met de sensortoets *i* krijgt u een voorspelling van het energieverbruik van het gekozen droogprogramma. Meer informatie vindt u terug in het hoofdstuk "Energie sparen", in de paragraaf "Feedback".

⑧ **Sensortoets Start/Wasgoed toevoegen**

Als u de sensortoets *Start/Wasgoed toevoegen* aanraakt, wordt een programma gestart. U kunt het lopende programma onderbreken om wasgoed toe te voegen. De sensortoets knippert zodra een programma gestart kan worden. Als het programma gestart is, brandt de sensortoets voortdurend.

⑨ **Indicatie PerfectDry**

De indicatie *PerfectDry* knippert na de start van het programma en gaat uit als de programmaduur wordt weergegeven. Het *PerfectDry*-systeem meet het restvocht in het wasgoed. In de programma's met droogtegraad zorgt *PerfectDry* voor een precieze droging, waarop ook het kalkgehalte in het water invloed heeft.


De indicatie *PerfectDry* brandt tegen het einde van het programma wanneer de gewenste droogtegraad is bereikt.



Bij programma's waarbij geen droogtegraad kan worden gekozen, is er geen indicatie.


⑩ **Optische interface**

Dit gebruikt de klantendienst als overdrachtpunt.

⑪ **Programmakeuzeschakelaar**

Voor het kiezen van een programma en het uitschakelen van het toestel. U schakelt de droogkast in door een programma te kiezen en schakelt deze uit met de programmakeuzeschakelaar .

MobileStart  en *Wash2Dry*  bieden u een alternatief voor de programmakeuze, als de droger in een WiFi-netwerk is opgenomen.

Onder *Andere programma's*  vindt u het volgende:

- meer programma's en
- De mogelijkheid *instellingen* te wijzigen

Bediening van de droogkast

Display

De basisdisplay geeft bij een programma met droogtegraad het volgende weer:



- De gekozen droogtegraad en de vermoedelijke duur van het programma.
- Nadat het programma is gestart, de bereikte droogtegraad en de resterende duur van het programma.

De basisdisplay geeft bij een getimed programma enkel de duur van het programma weer:



Voorbeelden voor de bediening

Scrollen door een keuzemenu

De scrollbalk | in de display geeft aan dat er een keuzemenu ter beschikking staat.



Door de sensortoets v aan te raken, gaat u in de menu naar beneden en met het aanraken van de sensortoets ^ gaat u in het menu naar boven. Door de sensortoets OK aan te tikken, wordt het menupunt in de display geactiveerd.

Markering van het ingesteld menupunt



Een geactiveerd menupunt in een meerkeuzemenu wordt met een ✓ vinkje aangegeven.

Waarden verlagen of verhogen



De waarde die kan worden gewijzigd, is gemarkeerd met een witte ondergrond. Door de sensortoets v aan te tippen, verlaagt u de waarde. Door de sensortoets ^ aan te tippen, verhoogt u de waarde. Met de sensortoets OK wordt de waarde op de display geactiveerd.

Een submenu verlaten

U verlaat het submenu door Terug ↵ te kiezen.

Het toestel voor het eerst in gebruik nemen

Installatie

Neem alle aanwijzingen in het hoofdstuk "Installatie" in acht, voordat u het toestel voor het eerst in gebruik neemt.

Lees deze gebruiksaanwijzing, met name het hoofdstuk "Installatie".


Beschermfolie en reclamestickers verwijderen

■ Verwijder:

- de beschermfolie (voor zover aanwezig) van de deur.
- alle reclamestickers (voor zover aanwezig) van de voorkant en het deksel.

Stickers die u na het openen van de deur ziet zitten (bijv. het typeplaatje), mag u niet verwijderen.

Stilstandtijd na het plaatsen

 Beschadiging van de droogkast door te snelle ingebruikname. De warmtepomp kan daarbij beschadigd raken. Wacht na het plaatsen een uur voordat u de droogkast gaat gebruiken.

Informatie over het netwerk

Miele@home

Uw droogkast is uitgerust met een geïntegreerde Wifi-module.

Om deze te kunnen gebruiken, hebt u het volgende nodig:

- een Wifi-netwerk;
- de Miele-app;
- een Miele-gebruikersaccount. Het gebruikersaccount kunt u via de Miele-app aanmaken.

De Miele-app helpt u bij de verbinding tussen de droogkast en uw eigen Wifi-netwerk.

Nadat u de droogkast in uw Wifi-netwerk hebt opgenomen, kunt u met de app bijvoorbeeld de volgende handelingen uitvoeren:

- uw droogkast op afstand bedienen
- informatie over de status van uw droogkast opvragen
- aanwijzingen voor het programmaverloop van uw droogkast oproepen

Door de droogkast in uw Wifi-netwerk op te nemen, wordt het energieverbruik hoger, ook als de droogkast is uitgeschakeld.

Verzekert u ervan dat op de opstellingsplaats van uw droogkast het signaal van uw Wifi-netwerk voldoende sterk is.

Beschikbaarheid WiFi-verbinding

De WiFi-verbinding deelt een frequentiebereik met andere toestellen (zoals microgolfovens, op afstand bestuurbaar speelgoed). Hierdoor kunnen tijdelijke of volledige verbindingsoptredens optreden. Een constante beschikbaarheid van de aangeboden functies kan daarom niet worden gegarandeerd.

Beschikbaarheid van Miele@home

Het gebruik van de Miele-app is afhankelijk van de beschikbaarheid van de Miele@home-services in uw land.

De service Miele@home is niet in elk land beschikbaar.

Informatie over de beschikbaarheid vindt u op de website www.miele.com.

Het toestel voor het eerst in gebruik nemen

Miele-app

De Miele-app kunt u gratis downloaden uit de Apple App Store® of de Google Play Store™.



Wash2dry

Na afloop van het programma worden de programmegegevens van de Miele wasmachine via de router waarbij ook de droogkast in het netwerk aange meld is naar de Miele Cloud gestuurd. Aan de hand van de doorgestuurde programmegegevens stelt de droogkast automatisch een droogprogramma in dat op het wasgoed is afgestemd.

U moet na het beladen van de droogkast alleen nog maar het droogprogramma starten. Meer programma-instellingen op de droogkast zijn niet nodig.

Tip: Het droogprogramma moet binnen 24 uur na het einde van het wasprogramma gestart worden. De gegevens voor de droogkast worden zolang bewaard en overschreven wanneer een nieuw wasprogramma beëindigd wordt.

Tip: Haal de spanning niet van de droogkast. Vervolgens worden de door de wasmachine verzonden programmegegevens door de droogkast ontvangen zodra u *Wash2Dry* heeft geselecteerd. Een eerdere verbreking van de verbinding met het netwerk zou een vertraging in de ontvangst van de gegevens veroorzaken.

Voorwaarde voor het gebruik van de functie *Wash2Dry* is dat de Miele wasmachine en droogkast in een netwerk zijn opgenomen met Miele@home-services.



Tip: Richt Miele@home in zoals in de gebruiksaanwijzing wordt beschreven.

Droogkast inschakelen

- Draai de programmakeuzeschakelaar op het programma *Katoen*.

Het welkomstsignaal weerklinkt en het startdisplay licht op.

De taal van de display instellen

U wordt verzocht de gewenste taal van de display in te stellen. U kunt te allen tijde een andere taal instellen door de keuzeschakelaar *Overige programma's/*  onder Instellingen  te zetten.



- Raak de sensortoets ∇/Δ aan tot de gewenste taal op de display staat.
- Bevestig de gekozen taal met de *OK*-toets.

Miele@home instellen

In de display verschijnt de volgende melding :

 Miele@home

- Druk op de sensortoets *OK* .



- Als u Miele@home onmiddellijk wilt instellen :
Druk dan op de sensortoets *OK*.

Het toestel voor het eerst in gebruik nemen

- Wanneer u de instelling wilt uitstellen :
Raak dan de sensortoets ∇ aan tot Later instellen in de display verschijnt en raak dan de sensortoets *OK* aan.

In de display verschijnt de volgende keuzemogelijkheid:

1. Per WPS verbinden
2. Per app verbinden

- Selecteer het gewenste verbindingstype.

Verbinding maken via WPS

- Volg de aanwijzingen in de display.

Verbinding maken via de Miele app

In de display staat: Wachten op app

- Ga nu naar de Miele app.
- Voer in de Miele app de verdere aanmeldingsstappen uit.

Voor het verbindingstype Per WPS verbinden heeft u een voor WPS-geschikte router nodig.

- Activeer binnen 2 minuten de functie “WPS” op uw router.

Bij een correcte verbinding verschijnt het volgende in de display:



- Bevestig met de sensortoets *OK*

Ingebruikname voortzetten

- Bevestig met de sensortoets *OK*.
- Lees het hoofdstuk “1. Tips voor een correcte verzorging van de was”.

- U kunt daarna een programma kiezen en de droogkast vullen zoals in de hoofdstukken “2. Trommel vullen” en “3. Programma kiezen” is beschreven.

De eerste ingebruikname wordt pas afgerond indien een programma langer dan 1 uur volledig is uitgevoerd.

Energie besparen

Energie besparen


Deze droger met warmtepomp-technologie is ontworpen voor energiebesparend drogen. Met de volgende maatregelen kunt u nog meer energie besparen, omdat deze de droogtijd niet onnodig verlengen.

- Centrifugeer het wasgoed met een zo hoog mogelijk centrifuge-toerental in de wasmachine.
Zo bespaart u bij het drogen ca. 20% energie, maar ook tijd, wanneer u bijv. met 1 600 omwentelingen per minuut centrifugeert in plaats van met 1 000 omwentelingen per minuut.
- Droog indien mogelijk altijd de maximaal aangegeven belading voor het betreffende programma. Met een volle trommel bespaart u energie, omdat u niet een extra droogprogramma hoeft te starten. Het energieverbruik is dan relatief gezien het laagst.
- Zorg ervoor dat de omgevingstemperatuur niet te hoog is. Als zich andere apparaten in dezelfde ruimte bevinden die warmte produceren, zorg dan voor extra ventilatie of schakel die apparaten uit.
- Reinig de twee pluizenfilters in de vulopening van de deur iedere keer nadat u de droger heeft gebruikt.

Tips voor het reinigen van de pluizenfilters en de sokkelfilter vindt u in het hoofdstuk "Reiniging en onderhoud".

- Schakel de droger in op tijdstippen waarop het stroomtarief laag is. Informatie hierover kunt u bij uw energieleverancier verkrijgen. De voorprogrammeerfunctie van deze droger helpt u hierbij: u kunt kiezen, op welk tijdstip in de komende 24 uur het droogproces automatisch moet starten.


Feedback

Via de sensortoets  krijgt u informatie over het energieverbruik van uw droogkast.

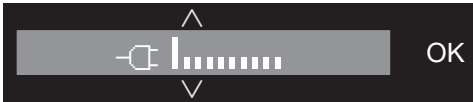
De display geeft u de volgende informatie:

- Een verbruiksprognose voor de start van het programma.
- Het werkelijke energieverbruik tijdens het programma of na afloop van het programma.

1. Prognose opvragen

- Raak na het kiezen van een programma met droogtegraad de sensortoets  aan.

Er verschijnt een balkdiagram waarmee de prognose van het energieverbruik wordt getoond.



Hoe meer balkjes (!) er te zien zijn, des te hoger is het energieverbruik.

De prognose hangt af van het gekozen droogprogramma en de gekozen extra opties.

- Raak de sensortoets *OK* aan of wacht tot de display weer automatisch naar de basisscherm gaat.

2. Het werkelijke verbruik opvragen


U kunt tijdens het programmaverloop en na afloop van het programma het werkelijke energieverbruik aflezen.

- Raak de sensortoets  aan.



Zolang het energieverbruik te laag is, wordt < 0,1 kWh weergegeven. Het verbruik verandert naarmate het programma vordert.


Bovendien kunt u na afloop van het programma, voordat u de deur opent, de mate van vervuiling van de filters in % opvragen.

- Raak de sensortoets  aan, om te wisselen tussen de weergaven Filter.

0% = licht vervuild, 50% = matig vervuild, 100% = sterk vervuild.

Hoe vuiler de filters, hoe langer de duur van het programma, wat het energieverbruik doet toenemen.

De gegevens keren terug naar de prognose zodra de deur wordt geopend of zodra het programma automatisch wordt uitgeschakeld.


Tip: U kunt de verbruiksgegevens van het laatste droogprogramma bekijken in de Instellingen  bij Verbruik.

1. De juiste wasverzorging in acht nemen

In acht nemen tijdens het was- sen


- Was sterk vervuild wasgoed zeer grondig: gebruik voldoende wasmiddel en kies een hoge temperatuur, in geval van twijfel meerdere keren wassen.
- Stop geen drijfnat wasgoed in de trommel. Laat het wasgoed met maximale centrifugeertoerental in de wasmachine centrifugeren. Hoe hoger het centrifugeertoerental is, hoe meer energie en tijd u bij het drogen kunt besparen.
- Nieuw gekleurd textiel moet u voor de eerste droogbeurt afzonderlijk grondig wassen; droog dit niet samen met licht gekleurd wasgoed. Anders loopt u het risico dat de kleur bij het drogen afgeeft (ook op kunststof onderdelen in de droogkast). Er kunnen zich ook pluizen van een andere kleur afzetten op het textiel.
- Gesteven wasgoed kan in de droogkast worden gedroogd. Om het gewone glanseffect te verkrijgen dient u wel de dosis stijfsel te verdubbelen.

Wasgoed voor de droogkast sorteren

 Voorkom schade door voorwerpen uit het wasgoed te verwijderen.

Voorwerpen kunnen smelten, branden of exploderen.

Verwijder alle voorwerpen uit het wasgoed die er niet in horen (zoals doseerbolletjes, aanstekers etc.).

 Brandgevaar door verkeerd gebruik en verkeerde bediening.

Er kan brand ontstaan in het wasgoed, waardoor de droogkast en de omgeving onherstelbaar beschadigd kunnen raken.

Neem beslist het hoofdstuk "Veiligheidsinstructies en waarschuwingen" in acht.

- Sorteert het wasgoed naar textielsoort, grootte, symbolen in het onderhoudsetiket en gewenste droogtegraad.
- Controleer of de zomen en naden intact zijn. Zo kunt u voorkomen, dat eventuele vullingen eruit vallen. Er bestaat brandgevaar bij het drogen.
- Schud het wasgoed op.
- Bind ceinturen en schortenbandjes vast.
- Knoop dekbedovertrekken en kussenslopen dicht zodat er geen ander textiel in terecht kan komen.
- Sluit haakjes en oogjes.
- Doe jacks en lange ritsen open, zodat het textiel gelijkmatig kan drogen.
- Maak onderdelen van kleding die zijn losgeraakt (bh-beugels) vast of verwijder ze.
- Verlaag in buitengewone gevallen de maximale beladingscapaciteit. Kreukherstellend wasgoed kreukt des te meer, naarmate het toestel voller beladen is. Dat geldt vooral voor zeer gevoelige weefsels (bijvoorbeeld overhemden, blouses).




1. De juiste wasverzorging in acht nemen

Drogen



Tip: Lees het hoofdstuk “Programma-overzicht”. Daarin kunt u alle informatie over programma's en beladingen vinden.

- Neem voor ieder droogprogramma de maximale belading in acht. Het energieverbruik is dan relatief gezien het laagst.
- Dons heeft afhankelijk van de kwaliteit de neiging om te krimpen. Gebruik voor dergelijke textielsoorten alleen het programma *Ontkreuken*.
- Droog zuiver linnen alleen als dat volgens het etiket is toegestaan. Anders kan het ruw worden. Gebruik voor dergelijke textielsoorten alleen het programma *Ontkreuken*.
- Wol en wolmixen kunnen gemakkelijk vervilten en krimpen. Gebruik voor dergelijke textielsoorten alleen het programma *Finish wol*.
- Gebreid textiel (zoals T-shirts, ondergoed) krimpt bij de eerste was vaak licht. Droog gebreid wasgoed niet te lang om verder krimpen te voorkomen. Koop gebreide kledingstukken indien mogelijk iets groter.
- Stop iets minder in de machine als het wasgoed bijzonder temperatuur- en kreukgevoelig is. Kies daarnaast de extra functie *DryCare 40*.

Onderhoudssymbolen

Drogen	
Temperatuur	
	normaal of hoger
	lager*
	niet geschikt voor de droogkast

*Advies: kies *DryCare 40*

Strijken en mangelen	
Temperatuur	
	••• heet, •• gemiddeld, • lager
	niet strijken of mangelen

De juiste droogtegraad

- *HygieneDry* wanneer er speciale eisen aan de hygiëne voor sterk wasgoed worden gesteld
- *Extra droog* voor erg dik wasgoed dat uit meerdere lagen bestaat
- *Kastdroog+* voor al het wasgoed dat direct in de kast wordt gelegd
- *Kastdroog* voor wasgoed dat kan krimpen. Of voor wasgoed uit licht katoen of jersey
- *Strijkdroog+*, *Strijkdroog* of *Mangeldroog* als het wasgoed nog verder behandeld moet worden

Tip: U kunt de droogtegraden van de programma's *Katoen*, *Kreukherstellend* en *Automatic* individueel aanpassen (vochtiger of droger). Zie hiervoor het hoofdstuk “Instellingen”, paragraaf “Droogtegraden”.

2. Droogkast laden

Trommel vullen

Het wasgoed kan beschadigd raken. Lees voordat u de trommel vult hoofdstuk "1. Tips voor een correcte verzorging van de was".



- Open de deur.
- Haal het achtergebleven wasgoed of de onderdelen uit de trommel.
- Leg het wasgoed opgeschud in de trommel.

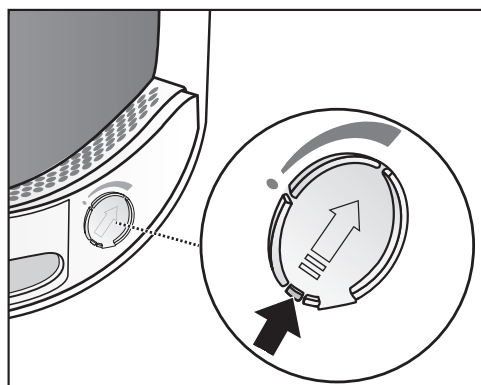
Zorg ervoor dat u de trommel niet te zwaar belaaft. Dit is slecht voor het wasgoed en heeft een nadelig effect op het droogresultaat. In dat geval kan het wasgoed ook meer kreuken.

Er kan schade aan het wasgoed ontstaan als delen van het wasgoed tussen de deuropening en de deur bekneld raken.

FragranceDos controleren

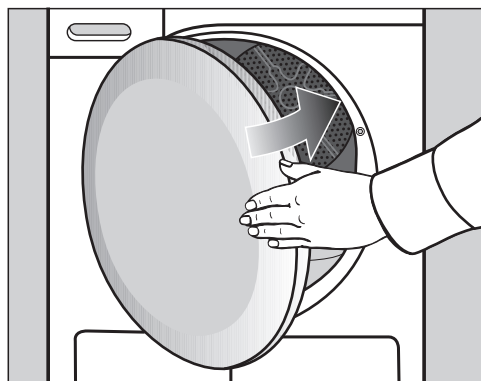
Gebruikt u geen geurflacon, controleer dan of de 2 bevestigingspunten voor FragranceDos afgesloten zijn.

Hoe u de geurflacon gebruikt, is beschreven in het hoofdstuk "Geurflacon".



- Schuif het lipje op het schuifje helemaal naar beneden (pijl), zodat het bevestigingspunt is afgesloten. Anders komen daar pluizen vast te zitten.


Deur sluiten



- Sluit de deur met een lichte zwaai.

3. Programma kiezen

Droogkast inschakelen

U schakelt de droogkast in door een programma te kiezen en uit door de programmakeuzeschakelaar op  te zetten.

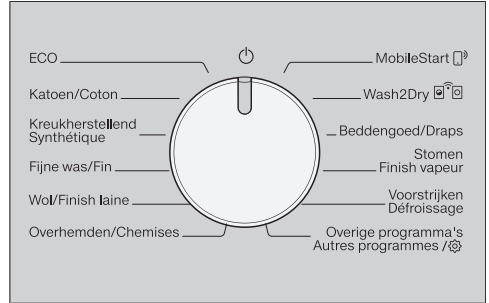
- Zet de programmakeuzeschakelaar op een programma.

Kiest u een programma, dan lichten in de display enkele seconden lang de naam van de programma en de maximale beladingscapaciteit van het programma op (heeft betrekking op het gewicht van droog wasgoed).

Tip: U kunt het condenswater voor verschillende programma's gebruiken.

Zie het hoofdstuk "Condensreservoir", paragraaf "Condensreservoir vullen". In de hoofdstukken "Programmaoverzicht" en "Extra functies" kunt u zien om welke programma's het gaat.

Programma kiezen



Er zijn 4 mogelijkheden om een programma te kiezen.


1. Standaardprogramma's kiezen

- Draai de programmakeuzeschakelaar op het gewenste programma.

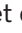

De naam van het gekozen programma verschijnt op het display. Daarna verschijnt op het display een scherm met de basisweergave.

- Kies nu de programma-instellingen en extra functies.

2. Overige programma's/ kiezen

- Draai de programmakeuzeschakelaar op *Overige programma's*/.

U kunt het gewenste programma kiezen via het display.

- Doorloop met de sensortoetsen   de programma's, totdat het gewenste programma op het display staat.



- Bevestig het gekozen programma met de sensortoets *OK*.

De naam van het gekozen programma verschijnt op het display. Daarna verschijnt op het display een scherm met de basisweergave.

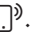
3. Programma kiezen

Tip: Als u toch een ander programma wilt kiezen, kunt u het gekozen programma annuleren door de programmakeuzeschakelaar kort heen en weer te draaien.

Na speciale wasprogramma's voor kwetsbaar textiel (bijv. gordijnen) wordt bij deze droger geen programma geselecteerd.

3. MobileStart kiezen


Tip: MobileStart wordt met de Miele app bediend. Om MobileStart  te kunnen gebruiken, moet de droger zijn aangemeld bij het WiFi-netwerk en moet Afstandsbediening zijn ingeschakeld.

- Draai de keuzeschakelaar op *MobileStart* .
- Volg de aanwijzingen op het display.
- Raak de sensortoets *Start/Trommel bijvullen* aan, nadat u de trommel heeft gevuld.

U kunt de droger nu via uw mobiele eindtoestel in combinatie met de Miele app bedienen.

4. Wash2Dry kiezen

- Doe na afloop van het wasprogramma het propere wasgoed in de droger.
- Draai de keuzeschakelaar op *Wash2Dry* .

Tijdens het wasprogramma gaat . Even wachten a.u.b. branden op het display van de droger.

Na afloop van het wasprogramma* wordt op het display het op het wasgoed afgestemde droogprogramma weergegeven.

*Het wasprogramma is beëindigd en is niet afgebroken.

- Om het programma te starten, moet u op de droger alleen nog de sensortoets *Start/Trommel bijvullen* aanraken.

4. Programma-instellingen kiezen


Het kiezen van de droogtegraad

Kijk in het hoofdstuk “Programmaoverzicht” bij welk programma u een droogtegraad kunt kiezen en welke droogtegraad aan uw eisen voldoet.



- Tip de sensortoets \wedge of \vee , om een droogtegraad te kiezen.

Droogtegraad *HygieneDry*

Tip: Om aan de bijzondere eisen op het gebied van hygiëne bij resistent wasgoed met het onderhoudssymbool  te voldoen, kies deze droogtegraad.

Gedurende langere tijd wordt met een gelijkblijvende temperatuur gedroogd (langere temperatuurstop). Micro-organismen (zoals kiemen of huismijt) worden gedood en de allergenen in het wasgoed verminderd.

Tip: Verminder voor het betreffende programma de maximale belading die in deze gebruiksaanwijzing is vermeld met de helft.

Temperatuurstop *HygieneDry*

- Aan het begin van het programma wordt de programmaduur als voor-spelling weergegeven.
- Het programma doorloopt daarna het normale droogproces voor de wasbehandeling. De droogtijd telt af tot 0 minuten. Daarna begint de temperatuurstop.
- Bij de start van de temperatuurstop wordt de resterende programmaduur verlengd met 85 minuten, waardoor het hygiënische droogresultaat wordt bereikt.

Een programma waarbij de droogtegraad *HygieneDry* is gekozen, moet zonder onderbreking worden uitgevoerd.

Anders worden de micro-organismen niet gedood.

Onderbreek het droogprogramma dus niet.

Programmaduur van tijdprogramma's kiezen

U kunt de duur in stappen van 10 minuten instellen.

Programma's:

Koude lucht: 20 min – 1:00 u

Warme lucht: 20 min – 2:00 u

Droogrekprogramma: 40 min – 2:30 u



- Raak de sensortoets \wedge of \vee aan om de duur te kiezen.

Extra opties kiezen

Kijk in het hoofdstuk “Extra functies” bij welk programma u een extra functie kunt kiezen en welke extra functie aan uw eisen voldoet.



- Raak de sensortoets voor de gewenste extra functie aan.

De bijbehorende sensortoets licht fel op.

4. Programma-instellingen kiezen

Startuitstel/SmartStart

Startuitstel

Met het startuitstel kunt u een latere start van het programma kiezen. Deze functie is actief wanneer de instelling SmartGrid is uitgeschakeld.

Het aantal uren kan van 00 tot 24 worden ingesteld. Het aantal minuten kan in stappen van 15 minuten van 00 tot 45 worden ingesteld.

Starttijdstip instellen

- Raak de sensortoets  aan.

In de display verschijnt:



- Stel met de sensortoetsen ∇/\wedge de uren in. Bevestig met de sensortoets *OK*.

Het scherm verandert:



- Stel met de sensortoets ∇/\wedge de minuten in. Bevestig met de sensortoets *OK*.

Tip: Wanneer u uw vinger op de sensortoetsen ∇ of \wedge houdt, wordt de waarde automatisch verlaagd of verhoogd.

Starttijdstip wijzigen

Het gekozen starttijdstip kan worden gewijzigd voor de programmastart.

- Raak de sensortoets  aan.
- Wijzig indien gewenst de aangegeven tijd en bevestig met de sensortoets *OK*.

Starttijdstip wissen

Het gekozen starttijdstip kan worden gewist voor de programmastart.

- Raak de sensortoets  aan.

Het gekozen starttijdstip staat in de display.

- Stel met sensortoetsen ∇/\wedge een waarde van 00:00 h in. Bevestig met sensortoets *OK*.

Het gekozen starttijdstip is gewist.

Na de programmastart kan het gekozen starttijdstip nog enkel worden gewist of gewijzigd door het programma te onderbreken.

Startvertraging starten

- Raak de sensortoets *Start/Trommel bijvullen* aan om de voorprogrammering te starten.

De trommel bijvullen tijdens een aflopende voorprogrammering

- Volg de beschrijving in het hoofdstuk “Programmaverloop wijzigen”, paragraaf “Trommel bijvullen of leeghalen”.

4. Programma-instellingen kiezen

SmartStart

Met de functie SmartStart kunt u een tijdsspanne definiëren waarbinnen uw droogkast automatisch wordt gestart. Het wordt met een signaal gestart, bijv. van uw energieleverancier, wanneer het stroomtarief zeer laag is. Deze functie is actief wanneer de instelling SmartGrid is ingeschakeld.



De bepaalde tijdsspanne is tussen 15 minuten en 24 uur. In deze tijdsspanne wacht de droogkast op het signaal van de energieleverancier. Als er in deze tijdsspanne geen signaal wordt verzonden, start de droogkast het droogprogramma.

Tijdsspanne instellen

Als u bij de instellingen de functie SmartGrid heeft geactiveerd en u heeft de sensortoets \diamond aangeraakt, wordt het tijdsbestek ingesteld waarin uw droger automatisch wordt gestart (zie het hoofdstuk “Instellingen”, paragraaf “SmartGrid”).

Je doet hetzelfde als bij het instellen van de tijd voor de startvertraging.

- Voer de uren in met de sensortoetsen \vee/\wedge en bevestig uw keuze met de sensortoets *OK*.

De uren worden opgeslagen en het cijferblok voor de minuten is gemarkeerd.

- Voer de minuten in met de sensortoetsen \vee/\wedge en bevestig uw keuze met sensortoets *OK*.
- Druk op de sensortoets *Start/Trommel bijvullen* om het droogprogramma met SmartStart te starten.

In de display verschijnt:

5. Programma starten

Programma starten

- Raak de knipperende sensortoets *Start/Wasgoed toevoegen* aan.

De sensortoets *Start/Wasgoed toevoegen* brandt en in de display staat *Drogen*.

Aanwijzingen

Als een starttijd is ingesteld, wordt in de tijdweergave afgeteld tot de starttijd. Na afloop van die tijd of direct na de start wordt in de display weergegeven hoe lang het programma gaat duren.

Als het langer duurt voor de starttijd ingaat, draait de trommel af en toe om het wasgoed op te schudden. Dit is geen storing.

- De weergave *PerfectDry* knippert/brandt alleen bij de programma's met droogtegraad (zie ook hoofdstuk "Bediening van de droogkast").
- Deze droogkast meet het restvocht in het wasgoed en stelt op grond daarvan de benodigde programmaduur vast.

Als u minder textiel of droog wasgoed in de droogkast doet, registreert de trommelsensor deze verandering. Kort na de start van het programma schakelt de automatische beladingsregistratie het gekozen programma op een beperkte programmaduur om. Het textiel wordt behoedzaam gedroogd of geventileerd. In dit geval brandt *PerfectDry* aan het einde van het programma niet.

Wasgoed kan onnodig beschadigd raken.

Droog wasgoed nooit te intensief.

Indien u een programma met droogtegraad kiest, wordt telkens in de display de behaalde droogtegraad getoond. U kunt de gekozen droogtegraad of tijd nog één keer laten zien:

- Raad de sensortoets \wedge of \vee aan.
- Het wasgoed wordt voor het einde van het programma afgekoeld.

Energiebesparing

Na 10 minuten worden de indicatoren donker. De sensortoets *Start/Trommel bijvullen* knippert.

- Raak de sensortoets *Start/Wasgoed toevoegen* aan om de indicatoren weer in te schakelen (dit heeft geen invloed op een lopend programma).

De verlichting in de trommel wordt uitgeschakeld nadat het programma start.

Trommel bijvullen

U kunt nadat het programma is gestart nog wasgoed in de trommel leggen.

- Volg de beschrijving in het hoofdstuk "Programmaverloop wijzigen", paragraaf "Trommel bijvullen of wasgoed eruit halen".

6. Einde van het programma - Trommel leeghalen

Programma-einde

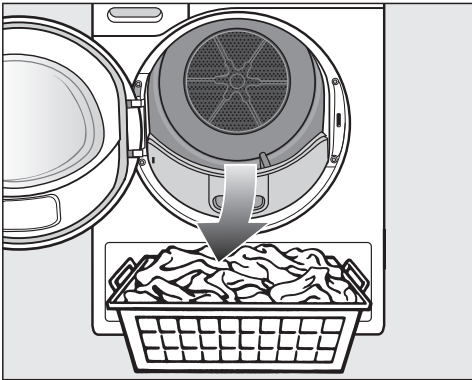
Wanneer Einde/Kreukbeveiliging, Einde/Afkoelen of Einde verschijnt, is het programma beëindigd. De toets *Start/Wasgoed bijvullen* brandt niet meer.

Deze droger wordt 15 minuten na afloop van het anti-kreukproces (bij programma's zonder anti-kreuk 15 minuten na afloop van het programma) automatisch uitgeschakeld.

Trommel leegmaken

Open de deur pas als het droogproces is beëindigd. Anders wordt het wasgoed niet op de juiste manier gedroogd en afgekoeld.


- Leg uw hand in de greep van de deur en trek de deur open.



- Haal het wasgoed uit de trommel.

Wasgoed dat in de trommel achterblijft, kan te droog worden en daardoor beschadigd raken.

Haal altijd al het wasgoed uit de trommel.

- Zet de programmakeuzeschakelaar op de stand .

- Verwijder de pluizen van de 2 pluizenfilters in de vulopening van de deur. Zie het hoofdstuk: "Reiniging en onderhoud", paragraaf "Pluizenfilters reinigen".

- Sluit de deur met een lichte zwaai.
- Giet het condenswaterreservoir leeg.

Tip: Bij het drogen van een volle lading in de programma's *Katoen* en *ECO* raden we u aan het condenswater extern via de afvoerslang af te voeren. Dan moet u het condensreservoir niet tussentijds leegmaken.

Trommelverlichting


Als u de deur van de droogkast opent, worden de trommel en een klein gedeelte vóór de trommel verlicht. Op die manier kunt u geen enkel stuk wasgoed in de trommel of in uw wasmand over het hoofd zien.

De trommelverlichting schakelt automatisch uit (energiebesparing).

Programmaoverzicht

Alle met een * gemarkeerde gewichten hebben betrekking op het gewicht van het droge wasgoed.



Programma's op het bedieningspaneel

ECO		maximaal 9 kg*
Artikel	Normaal vochtig katoenen wasgoed, zoals onder <i>Katoen kastdroog</i> beschreven.	
Opmerking	<ul style="list-style-type: none">- In het programma <i>ECO</i> is de droogtegraad <i>Kastdroog</i>.- Qua energieverbruik is het programma <i>ECO</i> het efficiëntst voor het drogen van normaal nat katoenen wasgoed.	
Instructies voor testinstituten	<ul style="list-style-type: none">- Testprogramma conform de verordeningen 932/2012/EU en 392/2012/EU (voor het programma ) , gemeten volgens EN 61121. Dit programma wordt gebruikt om te waarborgen dat wordt voldaan aan de wettelijke EU-voorschriften op het gebied van ecodesign.- Voer bij de programma-instellingen <i>Katoen</i> en <i>ECO</i> het condenswater via een afvoerslang extern af.	

Programmaoverzicht

Katoen		maximaal 9 kg*
HygieneDry		
Artikel	<ul style="list-style-type: none"> - Wasgoed van katoen of linnen dat direct met de huid in aanraking komt, bijv. beddengoed, ondergoed en babykleertjes. - Ander, sterk wasgoed met bijzondere eisen op het gebied van hygiëne. 	
Tip	<ul style="list-style-type: none"> - Bij bijzondere eisen op het gebied van hygiëne kiezen. - Reduceer ook de helft van de maximale belading. 	
Extra droog, Kastdroog +, Kastdroog		
Artikel	Katoenen wasgoed uit één of meerdere lagen. Dit zijn bijvoorbeeld T-shirts, ondergoed, babykleertjes, bedrijfskleding, jassen, spreien, schorten, werkjassen, handdoeken, badhanddoeken en badjassen uit badstof en beddengoed in flanel of badstof.	
Tip	<ul style="list-style-type: none"> - Kies <i>Extra droog</i> voor divers wasgoed van bijzonder dik katoen uit meerdere lagen. - Gebreid textiel (bijvoorbeeld T-shirts, ondergoed, babykleertjes) niet <i>Extra droog</i> drogen in verband met krimpgevaar. 	
Strijkdroog +, Strijkdroog, Mangeldroog		
Artikel	Alle wasgoed van katoenen of linnen weefsels dat nog verder moet behandeld worden. Dit zijn bijvoorbeeld tafellinnen, beddengoed, gesteven wasgoed.	
Tip	Rol wasgoed dat nog moet worden gemangeld op. Zo blijft het langer vochtig.	
Gemakkelijk te reinigen		maximaal 4 kg*
HygieneDry, Kastdroog +, Kastdroog, Strijkdroog +, Strijkdroog		
Artikel	Kreukherstellend textiel van synthetische stoffen, katoen of gemengde weefsels. Dit zijn bijvoorbeeld bedrijfskleding, werkjassen, pullovers, jurken, broeken, tafellinnen en kousen.	
Tip	<ul style="list-style-type: none"> - <i>HygieneDry</i> voor sterk wasgoed met bijzondere eisen op het gebied van hygiëne. - Reduceer ook de helft van de maximale belading. 	

Programmaoverzicht

Fijne was		maximaal 2,5 kg*
Kastdroog, Strijkdroog +, Strijkdroog		
Artikel	Gevoelig wasgoed met het onderhoudssymbool  van synthetische vezels, gemengde weefsels, kunstzijde of kreukherstellend katoen. Dit zijn bijvoorbeeld overhemden, bloesjes, lingerie en wasgoed met applicaties.	
Tip	Voor een uiterst kreukarm drogen moet de trommel minder vol worden geladen.	
Finish wol		maximaal 2 kg*
Textielsoort	Wollen wasgoed en wasgoed uit wolmengsels, bijv. truien, vesten en sokken.	
Aanwijzing	<ul style="list-style-type: none"> - Het wollen wasgoed wordt in korte tijd losgeschud en lekker zacht, maar niet helemaal droog. - Haal het wasgoed na afloop van het programma meteen uit de machine. 	
Overhemden		maximaal 2 kg*
Kastdroog +, Kastdroog, Strijkdroog +, Strijkdroog		
Artikel	Overhemden en bloesjes	
MobileStart 		
Het programma wordt gekozen en bediend met de Miele-app.		
Wash2Dry		
De programmakeuze gebeurt automatisch afhankelijk van de programmakeuze op de gekoppelde wasmachine.		
Beddengoed		maximaal 4 kg*
HygieneDry, Extra droog, Kastdroog +, Kastdroog, Strijkdroog +, Strijkdroog, Mangeldroog		
Artikel	Beddengoed, lakens, slopen	
Tip	<ul style="list-style-type: none"> - <i>HygieneDry</i> voor sterk wasgoed met bijzondere eisen op het gebied van hygiëne. - Reduceer ook de helft van de maximale belading. 	

Programmaoverzicht

Finish stoom		maximaal 1 kg*
Kastdroog, Strijkdroog +		
Artikel	<ul style="list-style-type: none">- Alle wasgoed van katoen of linnen- Kreukherstellend textiel van synthetische stoffen, katoen of gemengde weefsels. Dit zijn bijvoorbeeld katoenen broeken, anoraks en hemden.	
Tip	<ul style="list-style-type: none">- Om wasgoed voor het strijken te bevochtigen- Om gekreukt wasgoed glad te strijken- Kies <i>Strijkdroog</i> wanneer wasgoed moet worden gestreken.- Het wasgoed wordt in het programma ook opgefrist. Om het verfrissend effect te versterken, kunt u de DryFresh-flacon (na te bestellen accessoire) gebruiken.	
Opmerking	<ul style="list-style-type: none">- Wanneer het programma start, wordt het opgevangen condenswater uit het condensreservoir via een sproeikop in de trommel gespoten. Het condensreservoir moet daarom minstens tot aan de —min—-markering zijn gevuld. U vindt deze markering aan de linkerkant van het condensreservoir.- Wanneer het water door de trommel stroomt, hoort u een zoe-mend geluid.	
Voorstrijken		maximaal 1 kg*
Kastdroog, Strijkdroog		
Artikel	<ul style="list-style-type: none">- Textiel van katoen of linnen.- Kreukherstellend textiel van synthetische stoffen, katoen of gemengde weefsels. Dit zijn bijvoorbeeld katoenen broeken, anoraks en hemden.	
Tip	<ul style="list-style-type: none">- Dit programma vermindert de kreuken die na het centrifugeren in de wasmachine nog in het wasgoed zitten.- Dit programma is ook geschikt voor droog wasgoed.- Neem het wasgoed na afloop van het programma meteen uit de trommel.	

Programmaoverzicht

Overige programma's

Warme lucht		maximaal 9 kg*
Wasgoed	<ul style="list-style-type: none">- Dikkere stof die niet gelijkmatig wordt gedroogd, zoals jassen, kussens, slaapzakken en ander groot wasgoed.- Voor het drogen van enkele stuks wasgoed, zoals badhanddoeken, zwemkleding en schoonmaakdoekjes.	
Tip	Kies in het begin niet de langste tijd. Door proberen komt u erachter wat de beste tijd is.	
Outdoor		maximaal 2,5 kg*
Kastdroog, Strijkdroog +		
Artikel	Outdoorkleding van materiaal dat in de droger mag worden gedroogd.	
Impregneren		maximaal 2,5 kg*
Wasgoed	Wasgoed dat geschikt is voor de droogkast, bijvoorbeeld microvezels, ski- en outdoorkleding, fijne, dichte katoensoorten (poplin) en tafelkleden.	
Opmerking	<ul style="list-style-type: none">- In dit programma wordt er uitsluitend <i>Kastdroog</i> gedroogd.- Dit programma heeft een extra fixeerfase voor het impregneren.- Geïmpregneerd wasgoed mag uitsluitend behandeld zijn met impregneermiddelen die de aanduiding hebben "Geschikt voor membraanwasgoed". Deze middelen zijn gebaseerd op fluorchemische verbindingen.- Droog geen wasgoed dat met een middel is geïmpregneerd dat paraffine bevat. Er bestaat brandgevaar.	
Programma Express		maximaal 4 kg*
Extra droog, Kastdroog +, Kastdroog, Strijkdroog +, Strijkdroog, Mangeldroog		
Artikel	Sterk wasgoed met het symbool ☺ voor het programma <i>Katoen</i> .	
Opmerking	Het programma duurt korter.	
Sportkleding		maximaal 3 kg*
Kastdroog +, Kastdroog, Strijkdroog +, Strijkdroog		
Artikel	Sportkleding van materiaal dat in de droger mag worden gedroogd.	

Programmaoverzicht

Automatic extra		maximaal 5 kg*
Kastdroog +, Kastdroog, Strijkdroog +, Strijkdroog		
Artikel	Een gemengde belading van wasgoed voor de programma's <i>Katoen</i> en <i>Kreukherstellend</i> .	
Hoofdkussens	1–2 hoofdkussens 40 x 80 cm of 1 hoofdkussen 80 x 80 cm	
HygieneDry, Kastdroog		
Artikel	Hoofdkussens met een vulling van dons, veren of synthetische stof die geschikt zijn om in de droger te worden gedroogd.	
Tip	<i>HygieneDry</i> voor sterk wasgoed met bijzondere eisen op het gebied van hygiëne.	
Opmerking	<ul style="list-style-type: none"> - Veren beginnen bij warmte onaangenaam te ruiken. Laat bedden goed na het drogen buiten de droger luchten. - Vooral hoofdkussens kunnen na het drogen nog vochtig aanvoelen. Droog ze zo vaak met dit programma tot ze naar uw gevoel droog aanvoelen. 	
Rekprogramma		maximale lading 3,5 kg
Opmerking	<ul style="list-style-type: none"> - Kies dit programma alleen als u over een Miele droogrek beschikt. (Het droogrek kunt u nabestellen). - Gebruik dit programma alleen voor het drogen of beluchten van producten die in de droger mogen, maar die niet mechanisch mogen worden belast. - De gebruiksaanwijzing van het droogrek moet worden nageleefd. 	
Wasgoed/Producten	Zie de gebruiksaanwijzing van het droogrek.	
Finish Zijde		maximaal 1 kg*
Textielsoort	Wasgoed van zijde dat met het toestel kan worden gedroogd: blouses, hemden.	
Aanwijzing	<ul style="list-style-type: none"> - Dit programma vermindert de kreukels, maar het wasgoed wordt niet helemaal gedroogd. - Neem het wasgoed na afloop van het programma er meteen uit. 	

Programmaoverzicht

Jeans		maximaal 3 kg*
Kastdroog +, Kastdroog, Strijkdroog +, Strijkdroog		
Artikel	Alle wasgoed van jeansstof zoals bijvoorbeeld jassen, broeken, hemden en rokken.	
Koude lucht		maximaal 9 kg*
Textielsoort	Al het wasgoed dat moet worden verlucht.	

Droogprogramma's kunnen met verschillende extra functies worden uitgebreid.

Niet alle extra functies kunnen met elkaar worden gecombineerd.

DryFresh	DryCare 40
PowerFresh	Zoemer Signal sonore

DryFresh

Schone, droge kleding wordt opgefrist met de droogtegraad *Kastdroog* zonder dat het wasgoed vochtig wordt gemaakt.

Wanneer het wasgoed echter voor een deel uit synthetisch materiaal bestaat, is het verfrissende effect wat minder.

Tip: Om het verfrissende effect te versterken, kunt u daarnaast de geurflacon *DryFresh* (na te bestellen accessoire) gebruiken. U kunt ook de belading verminderen.

DryFresh is niet voor alle droogtegraden beschikbaar.

DryCare 40

Het wasgoed wordt op een bijzonder lage temperatuur en met een langere programmaduur behoedzaam gedroogd.

Voor al het wasgoed dat geen wol bevat en dat op 40 °C of hoger kan worden gewassen.

Let op het volgende om te zorgen voor optimale droogresultaten:
Verminder voor het betreffende programma de maximale belading die in deze gebruiksaanwijzing vermeld is met de helft.
Uitzonderingen: programma's met een maximale belading van 9 kg moeten tot 4 kg worden verminderd.

DryCare 40 is niet voor alle droogtegraden beschikbaar.

Extra opties

PowerFresh

Schone, droge kleding wordt met stoom opgefrist.

Het wasgoed wordt automatisch bevochtigd. De waterdamp die ontstaat door het drogen zorgt ervoor dat de temperatuur doelgericht op het wasgoed wordt overgebracht. Op die manier kunnen geurmoleculen in het wasgoed gemakkelijker worden losgemaakt.

Wanneer het wasgoed echter voor een deel uit synthetisch materiaal bestaat, is het verfrissende effect wat minder.

Verminder de belading tot 1 kg.

PowerFresh is niet voor alle droogtegraden beschikbaar.

Tip: Om het verfrissende effect extra te versterken, kunt u daarnaast de geurflacon *DryFresh* (na te bestellen accessoire) gebruiken.

Condenswater uit het condensreservoir wordt in de trommel gespoten. Zorg er daarom voor dat het condensreservoir minstens tot de —min— markering met water is gevuld.



■ Vul het condenswaterreservoir.

Neem het hoofdstuk “Condensreservoir”, paragraaf “Condensreservoir vullen” in acht.

Zoemer

Deze droogkast geeft met een akoestisch signaal aan dat het programma is beëindigd. Het onafgebroken akoestisch signaal bij foutmeldingen hangt niet af van deze instelling.

Overzicht droogprogramma's - Extra opties

	DryFresh	DryCare 40	PowerFresh	Zoemer
ECO	–	–	–	X
Katoen	X	X	X	X
Kreukherstellend	X	X	X	X
Fijne was	–	✓	–	X
Wol	–	–	–	X
Overhemden	X	X	X	X
Beddengoed	–	–	–	X
Stomen	–	–	–	X
Voorstrijken	–	✓	–	X
Warme lucht	–	X	–	X
Outdoor	–	✓	–	X
Impregneren	–	–	–	X
Express	–	–	–	X
Sportkleding	–	X	–	X
Automatic extra	X	X	X	X
Hoofdkussen(s)	–	–	–	X
Droogrekprogramma	–	–	–	X
Zijde	–	✓	–	X
Jeans	X	X	X	X
Koude lucht	–	–	–	X

- X = kan worden gekozen
- = kan niet worden gekozen
- ✓ = automatisch ingeschakeld

Extra functies kunnen niet met elkaar worden gecombineerd. De zoemer kan altijd worden gekozen.


Programmaverloop wijzigen

Lopend programma wijzigen

Wisselen van programma is niet meer mogelijk. Hierdoor wordt onbedoelde bediening voorkomen.

Als u de programmakeuzeschakelaar verandert, gaat **i** Geen andere keuze branden in de display. Het indicatie-lampje dooft als u het oorspronkelijke programma instelt.

Lopend programma afbreken

- Zet de programmakeuzeschakelaar op de stand .

Het programma is afgebroken.

U kunt nu een nieuw programma kiezen.

Wasgoed toevoegen of wasgoed eruit halen

U bent nog iets vergeten, maar het programma loopt al.

- Raak de sensortoets *Start/Wasgoed toevoegen* aan.

In de display staat: **i** Deur kan open. De sensortoets *Start/Wasgoed toevoegen* knippert.

- Open de deur.
- Plaats wasgoed in de trommel of haal er wasgoed uit.

U kunt nog wisselen van programma.

- Sluit de deur.
- Raak de sensortoets *Start/Wasgoed toevoegen* aan.

Het programma wordt voortgezet.

Uitzonderingen bij trommel bijvullen


In bepaalde gevallen, bijvoorbeeld tijdens de afkoelfase of het programma *Impregneren*, kunt u de trommel niet bijvullen.

In uitzonderlijke gevallen kan de deur geopend worden terwijl het programma loopt.


Condenswaterreservoir leegmaken

Het condenswater dat tijdens het droogprogramma vrijkomt, wordt in het condensreservoir opgevangen.

Interval voor het leegmaken: maak het condensreservoir na het drogen leeg.

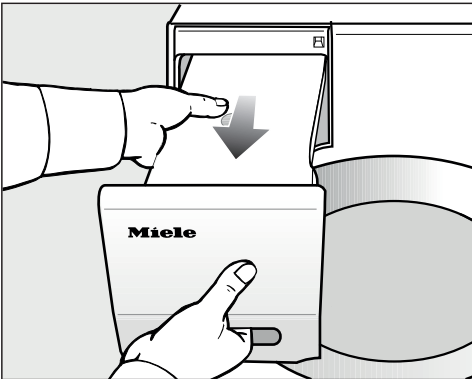
Als de maximale inhoud van het condensreservoir bereikt is, licht deze melding op het display op: Giet reservoir leeg. Zie 

- Als u de melding wilt wissen, doe de deur dan open en weer dicht terwijl de droger is ingeschakeld.

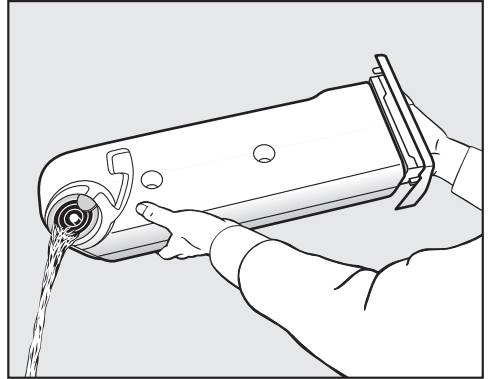
 De deur en de greep kunnen beschadigd raken wanneer u het condenswaterreservoir eruit trekt.

De deur en de greep kunnen worden beschadigd.

Sluit de deur altijd helemaal.



- Haal het condenswaterreservoir uit het toestel.
- Houd het reservoir horizontaal zodat er geen water uitloopt. Houd het reservoir vast bij de greep en aan het uiteinde.



- Giet het condenswaterreservoir leeg.
- Schuif het reservoir terug in de droogkast.

Condenswater kan schadelijke gevolgen voor de gezondheid van mens en dier hebben.

Drink geen condenswater.

Tip: Als er verschillende programmatoe-passingen worden gebruikt, wordt er water uit het condensreservoir gehaald en opnieuw gebruikt. Hiervoor moet het condensreservoir zijn gevuld, zie de paragraaf “Condensreservoir vullen”.

Tip: Het condenswater kunt u weer gebruiken bij het strijken. Daarvoor moet u het condenswater door een fijne zeef of een filterzakje gieten. Als u het condenswater wilt hergebruiken in een stoomstrijkijzer of luchtbevochtiger, neem de aanwijzingen van de betreffende fabrikant dan in acht.

Condenswaterreservoir

Condensreservoir vullen

Bij het drogen ontstaat condenswater. Dit wordt opnieuw gebruikt voor verschillende programmatoeepassingen en wordt via een inspuiter in de trommel gespoten.

Zorg er daarom voor dat het condensreservoir minstens tot de —min—-markering met water is gevuld. Anders treedt er een storing op.

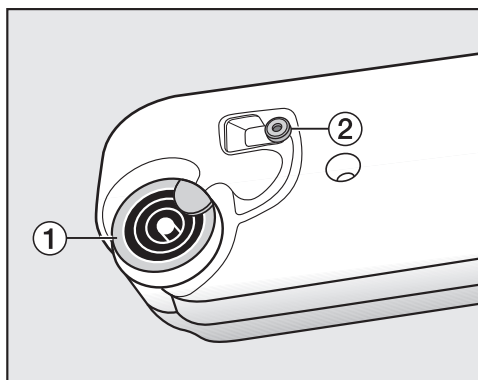
De —min—-markering vindt u links vooraan. Als u het condenswater naar buiten toe afvoert, is het condensreservoir leeg.



- Controleer het niveau van het condensreservoir.
- Vul alleen normaal verkrijgbaar condenswater (voor het strijken) bij.

Gebruik alleen in uitzonderlijke gevallen leidingwater.

Als er vaker leidingwater wordt gebruikt, kan de inspuiter in de vulopening verkalken.



1 Gietsluit, **2** Rubberen dichting

- Giet het condenswater door de ringen van de tuit **1**.

De sproeikop in de vulopening kan verstopt raken.

Vul enkel met schoon water. Er mogen geen geurstoffen, wasmiddelen en andere substanties in het water zitten.

Een pluizenfilter in het condensreservoir voorkomt dat eventuele pluizen uit het condenswater worden aangezogen.

Rubberen dichting reinigen

Als er vaker leidingwater wordt bijgevoerd, dan kunnen zich kalkvlekken op de rubberen dichting **2** vormen.

Reinigingsadvies: reinig 1 tot 2 keer per jaar en indien nodig.

- Veeg kalkresten op de rubberen dichting **2** voorzichtig weg met een vochtig schoonmaakdoekje.

FragranceDos

Met de geurflacon (optionele accessoire) geeft u uw wasgoed een bijzondere geur tijdens het drogen.

Deze droogkast heeft 2 aansluitpunten voor de geurflacon. Hierdoor heeft u verschillende gebruiksmogelijkheden.

- Gebruik beide aansluitpunten om tussen twee geuren te kunnen variëren. De geurflacon die u niet gebruikt, kunt u afsluiten.
- U kunt beide plaatsen gebruiken om de geurintensiteit te versterken. Of u wilt heel eenvoudig tussen een geur voor normaal wasgoed en DryFresh voor het oprisfen kiezen.
- Gebruik maar één aansluitpunt als u ook maar één geur wilt gebruiken.

⚠ Verkeerd gebruik van de geurflacon kan schadelijke gevolgen hebben voor de gezondheid en brandgevaar veroorzaken.

Wanneer vrijkomende geurstof in contact komt met het lichaam, kan dit schadelijk zijn voor de gezondheid. Vrijkomende geurstof kan brand veroorzaken.

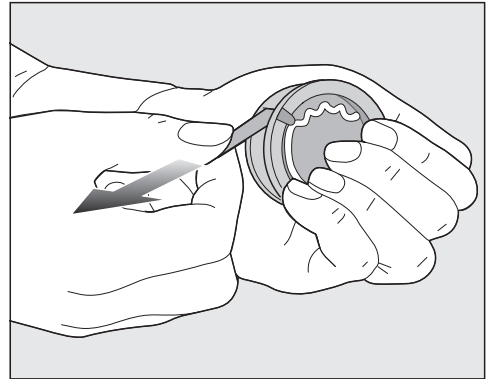
Lees eerst het hoofdstuk "Veiligheidsinstructies en waarschuwingen", paragraaf "Gebruik van de geurflacon (na te bestellen accessoire)".

Beschermstrip van de geurflacon verwijderen

Houd de geurflacon alleen vast zoals op de afbeelding te zien is. Houd de flacon niet schuin om te voorkomen dat er geurstof uit de flacon loopt.

- Neem de geurflacon uit de verpakking.

Probeer de geurflacon niet open te draaien.



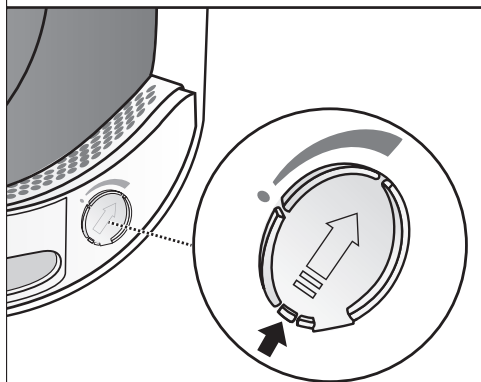
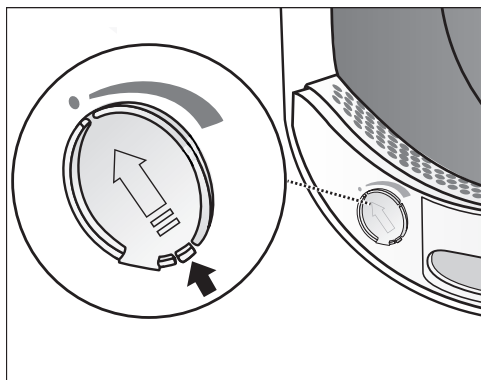
- Houd de geurflacon stevig vast, zodat deze niet per ongeluk geopend wordt.
- Trek de beschermstrip eraf.

Geurflacon

Geurflacon plaatsen

- Open de deur van de droogkast.

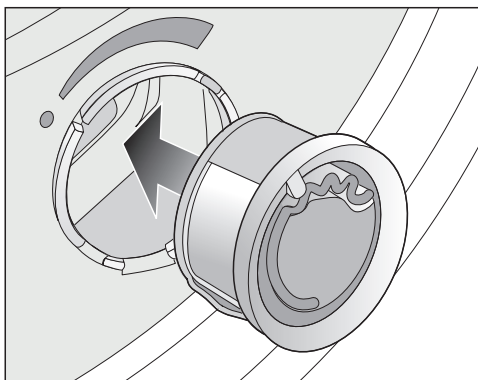
De geurflacon wordt in de bovenste pluizenfilter geplaatst. De aansluitpunten zitten links en rechts naast de greep.



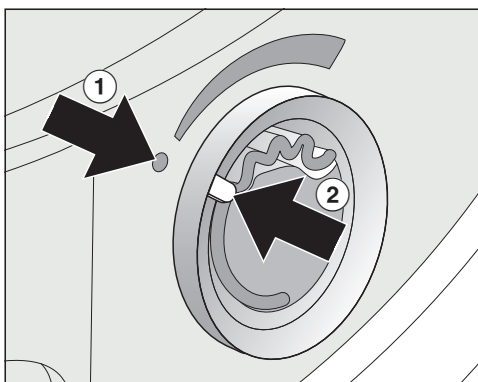
- Open het schuifje met behulp van het lipje tot het lipje helemaal boven staat.

Het schuifje van het aansluitpunt dat niet wordt gebruikt, moet gesloten blijven om te voorkomen dat er daar pluizen achterblijven.

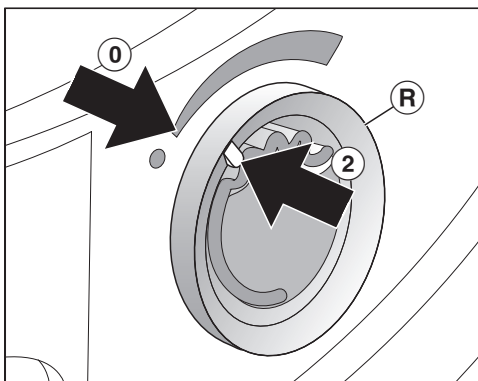
Schuif het lipje op het schuifje helemaal omlaag (pijl) tot dat het hoorbaar vastklikt.



- Steek de geurflacon in het aansluitpunt totdat u weerstand voelt.



De punten ① en ② moeten tegenover elkaar liggen.

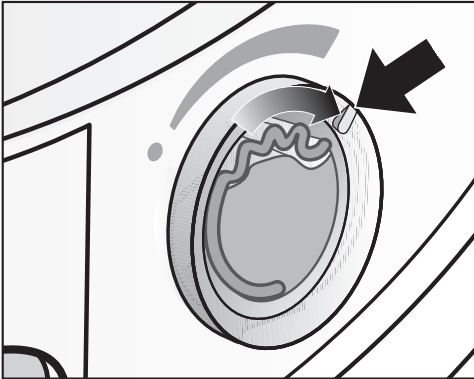


- Draai de buitenste ring (R) iets naar rechts.

De geurflacon kan eruit vallen.
Draai de buitenste ring zo dat de punten ② en ① tegenover elkaar liggen.

Geurflacon openen

Voor het drogen kan de geurintensiteit worden ingesteld.

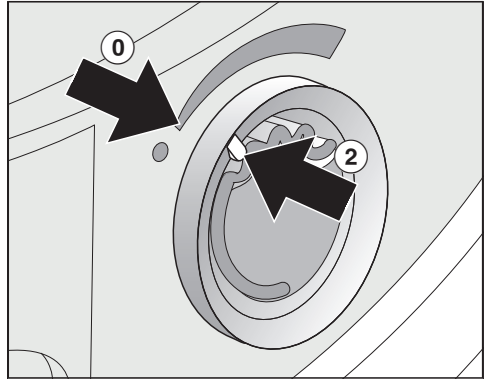


- Draai de buitenste ring naar rechts: hoe verder de geurflacon wordt geopend, hoe meer de geurintensiteit kan worden ingesteld.

De flacon kan zijn geur alleen verspreiden als het wasgoed vochtig is, de droogtijd lang genoeg is en er genoeg warmte wordt opgewekt. Daarnaast kan de geur ook op de plaats waar de droogkast staat, worden waargenomen. Er wordt geen geur verspreid in het programma *Koude lucht*.

Geurflacon sluiten

De geurflacon moet na het drogen worden afgesloten om te voorkomen dat de geurstof onnodig ontsnapt.



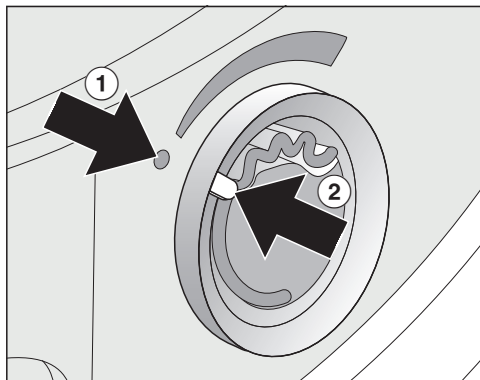
- Draai de buitenste ring naar links tot dat punt ② zich in stand ① bevindt.

Wilt u de geurflacon niet bij ieder droogprogramma gebruiken, haal deze dan uit het toestel en berg de flacon in de originele verpakking op.

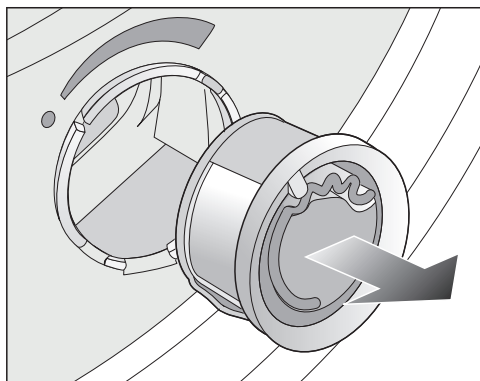
Als de geurintensiteit niet meer voldoende is, vervang de geurflacon dan door een nieuwe.

Geurflacon

Geurflacon verwijderen/vervangen



- Draai de buitenste ring naar links tot de punten ① en ② tegenover elkaar liggen.



- Vervang de geurflacon.

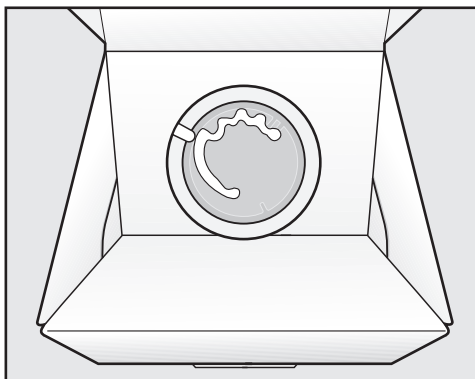
U kunt de geurflacon in de originele verpakking bewaren.

Interval voor vervanging: vervang de geurflacon wanneer deze leeg is of de geur niet meer voldoende is.

U kunt de geurflacon bij de Miele vakhandelaar, bij de Miele Service of via internet bestellen.



De geurstof kan eruit lopen.
Zet de geurflacon niet neer.



- Leg de originele verpakking met de daarin bewaarde geurflacon niet rechtopstaand of ondersteboven weg. Anders loopt er geurstof uit de flacon.
- Bewaar de flacon altijd koel en droog en stel deze niet bloot aan zonlicht.
- Gebruikt u de flacon voor het eerst, trek de beschermstrip er dan pas kort voor gebruik af.

Pluizenfilters

Deze droger heeft 2 pluizenfilters in de vulopening van de deur. Beide pluizenfilters vangen tijdens het drogen de ontstane pluizen op.

Reinigingsinterval: reinig de pluizenfilter na elke droogcyclus.

Reinig de pluizenfilter ook wanneer deze melding op het display brandt: Sokkelfilter reinigen. Zie 

De programmaduur wordt verlengd als u de filter niet reinigt. Het programma wordt afgebroken en er treedt een storing op.

- U kunt de melding wissen door op OK te drukken.

Geurflacon verwijderen

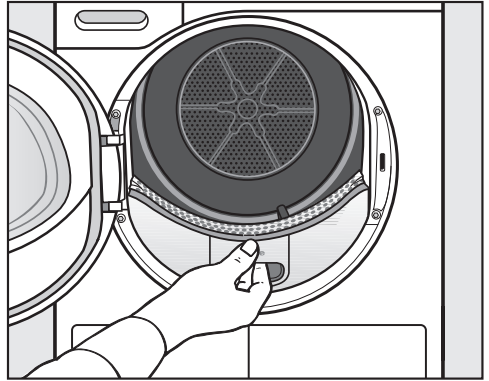
Als de pluizenfilters en de sokkelfilter niet worden gereinigd, dan neemt de geurintensiteit af.

- Verwijder de geurflacon. Zie het hoofdstuk “Geurflacon”, paragraaf “Geurflacon verwijderen/vervangen”.

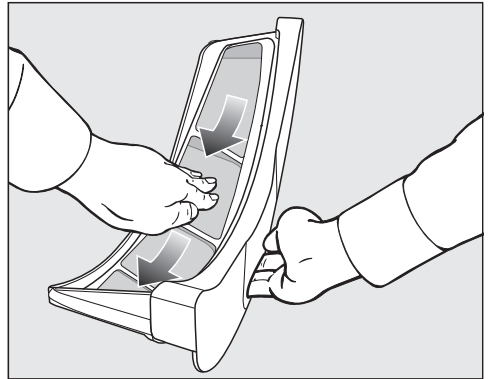
Zichtbare pluizen verwijderen

Tip: Pluizen kunt u met een stofzuiger verwijderen.

- Open de deur.

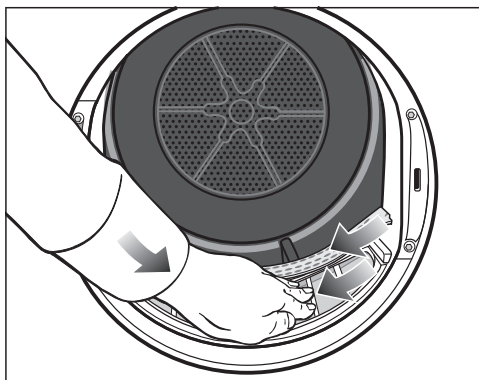


- Trek de bovenste pluizenfilter er naar voren toe uit.



- Verwijder de pluizen (zie pijlen).

Reiniging en onderhoud

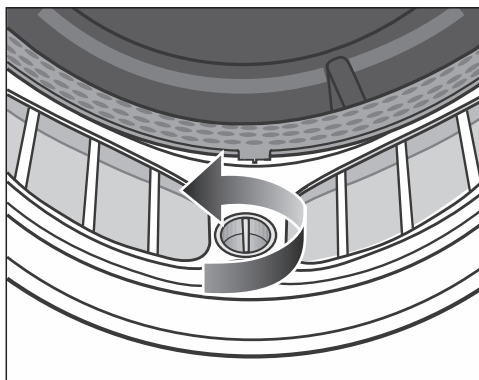


- Verwijder de pluizen (zie pijlen) van het zeefvlak van alle pluizenfilters en de geperforeerde wasgoedbeschermer.
- Schuif de bovenste pluizenfilter in het apparaat totdat deze duidelijk vastklikt.
- Sluit de deur.

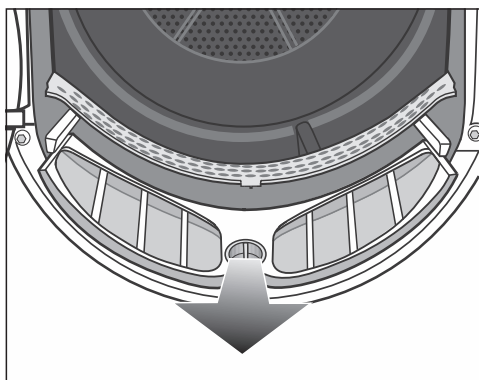
Pluizenfilter en luchtgeleidingsgedeelte grondig reinigen

Bij een langere droogtijd of wanneer de zeefvlakken van de pluizenfilters zichtbaar verkleefd/verstopt zijn, reinig deze dan grondig.

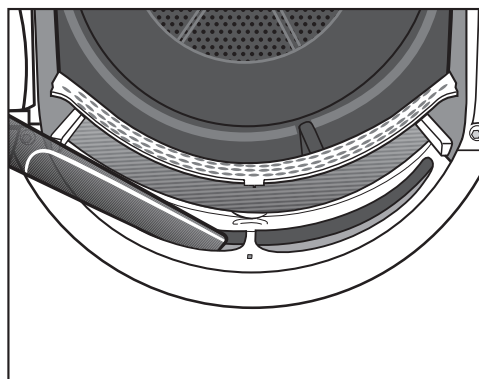
- Verwijder de geurflacon. Zie het hoofdstuk 'Geurflacon'.
- Trek de bovenste pluizenfilter er naar voren toe uit.



- Draai de gele knop op de onderste pluizenfilter in de richting van de pijl (totdat u een klik hoort).



- Trek de pluizenfilter er naar voren toe uit (terwijl u deze met de knop vasthoudt).



- Verwijder zichtbare pluizen met de stofzuiger uit de openingen van het luchtgeleidingsgedeelte en gebruik daarvoor de lange zuigmond.

Reinig alle pluizenfilters met water.


Pluizenfilters met water reinigen

- Reinig de gladde kunststof oppervlakken van de pluizenfilters met een vochtige doek.
- Spoel de zeefvlakken met stromend warm water schoon.
- Schud het water daarna van de pluizenfilters en droog ze voorzichtig af.

Natte pluizenfilters kunnen functiestoringen bij het drogen veroorzaken.

- Schuif de onderste pluizenfilter helemaal in het toestel en vergrendel de filter met de gele knop.
- Schuif de bovenste pluizenfilter helemaal in het toestel.
- Sluit de deur.

Sokkelfilter reinigen

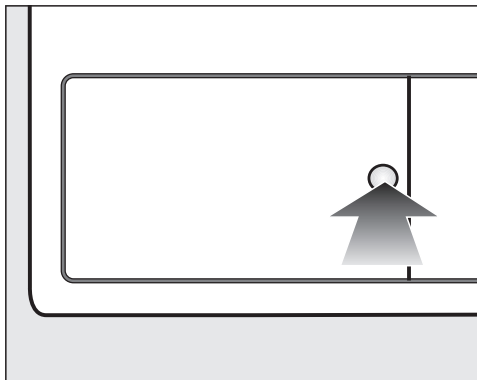
Reinigingsinterval: Reinig de sokkelfilter enkel wanneer de programmaduur is verlengd of deze melding op het display brandt: Sokkelfilter reinigen. Zie 

De programmaduur wordt verlengd als u de filter niet reinigt. Het programma wordt afgebroken en er treedt een storing op.

- U kunt de melding wissen door op OK te drukken.

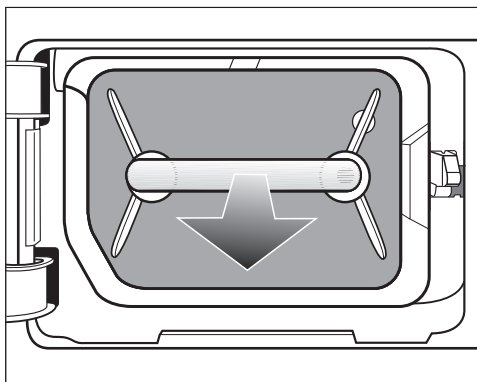
Reiniging en onderhoud

Sokkelfilter verwijderen



- Druk om te openen tegen het ronde, laag gelegen oppervlak op de klep voor de warmtewisselaar.

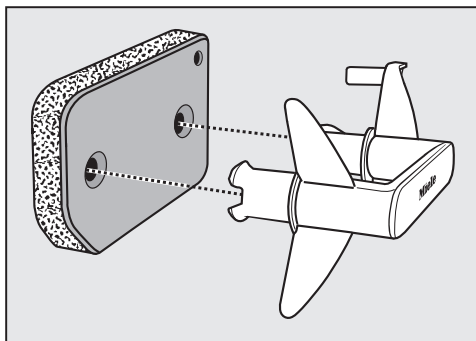
Het klepje springt open.



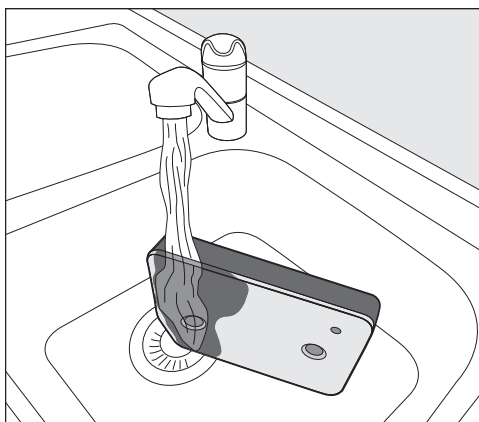
- Trek de sokkelfilter aan de greep eruit.

Bij het uittrekken van de sokkelfilter, komt de rechter geleidestift naar boven. De geleidestift verhindert dat het klepje zonder de sokkelfilter kan worden gesloten.

Sokkelfilter reinigen



- Trek de greep uit de sokkelfilter.
- Spoel de sokkelfilter onder stromend water zorgvuldig en grondig uit.



Tip: Om aanwezige resten sneller van het oppervlak los te krijgen, laat u een waterstraal verticaal over de voorzijde van de sokkelfilter lopen.


- Druk de sokkelfilter tussendoor steeds voorzichtig uit.
- Spoel en was de complete sokkelfilter net zolang er geen resten meer zichtbaar zijn.
- Druk de sokkelfilter net zo vaak voorzichtig uit, tot er geen water meer uit druppelt.

Tip: Leg de vochtige sokkelfilter tussen 2 handdoeken om water op te zuigen. Druk op een egaal oppervlak steeds weer zachtjes met een vlakke hand op de sokkelfilter. De sokkelfilter droogt sneller.

De sokkelfilter moet droog zijn voordat hij wordt teruggeplaatst. Anders treedt een storing op. Druk het vocht voorzichtig uit de sokkelfilter.

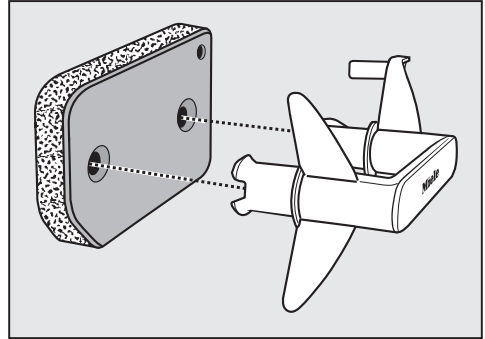
Als een droogprogramma na het plaatsen van een gereinigde sokkelfilter afgebroken wordt met een foutmelding: de sokkelfilter is te nat geplaatst. Druk het vocht nogmaals voorzichtig uit het sokkelfilter. Laat de sokkelfilter aan de lucht drogen.

Als er toch weer een storing optreedt, kan dit worden veroorzaakt door hardnekkige resten van wasmiddelen. Plaats de sokkelfilter opnieuw in de wasmachine. Zie het hoofdstuk "Sokkelfilter regenereren" in het hoofdstuk "Nuttige tips".

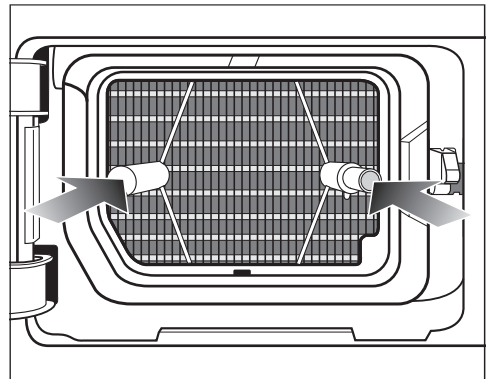
 Verstoppingen door een beschadigde of versleten sokkelfilter.

De warmtewisselaar raakt verstopt en er kan schade ontstaan.

Controleer de sokkelfilter volgens paragraaf "Sokkelfilter vervangen" in het hoofdstuk "Nuttige tips". Vervang de sokkelfilter indien nodig.



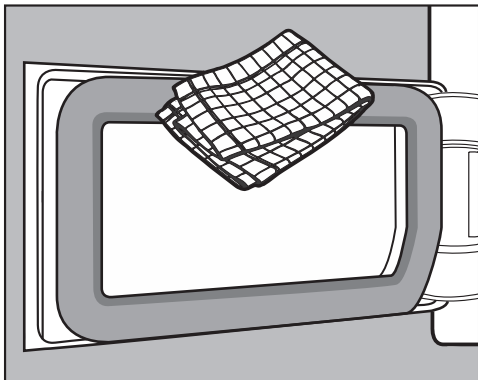
- Verwijder met een vochtige doek de pluizen van de greep.
- Zet de sokkelfilter op de juiste manier op de greep.



- Schuif de sokkelfilter er helemaal in. Tegelijkertijd wordt de rechter pen erin geschoven.

Reiniging en onderhoud

Klep voor de sokkelfilter reinigen



- Verwijder met een vochtige doek de pluizen. Beschadig daarbij niet het afdichtrubber.
- Sluit de klep voor de warmtewisselaar.

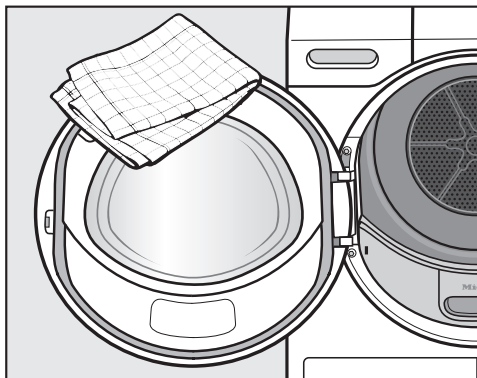
⚠ Risico op schade of niet-effectief drogen als er zonder sokkelfilter of met een geopende klep voor de warmtewisselaar wordt gedroogd. Overmatige hoeveelheden pluizen kunnen de droogkast beschadigen. Een lek systeem zorgt ervoor dat er niet effectief gedroogd wordt. Gebruik de droogkast alleen als de sokkelfilter geplaatst is en de klep voor de warmtewisselaar gesloten is.

Droger reinigen

Haal de spanning van de droger.

⚠ Schade door het gebruik van ongeschikte onderhoudsmiddelen. Deze kunnen namelijk kunststof oppervlakken en andere onderdelen beschadigen. Gebruik geen reinigingsmiddelen die oplosmiddelen bevatten, schuurmiddelen, glas- of allesreinigers.

Reinigingsadvies: reinig 1 tot 2 keer per jaar en indien nodig.



- Reinig de droger en de afdichting aan de binnenkant van de deur alleen met een licht vochtige, zachte doek en een mild reinigingsmiddel of met zeepsop.
- Wrijf alles met een zachte doek droog.







De meeste storingen en defecten die bij het dagelijks gebruik kunnen optreden, kunt u zelf verhelpen. U bespaart daarmee niet alleen tijd, maar ook kosten, omdat u Miele niet hoeft in te schakelen.

Op www.miele.com/service vindt u informatie over hoe u zelf storingen kunt verhelpen.




De volgende tabellen helpen u de oorzaken van een probleem te achterhalen en te verhelpen.

Sommige informatie op de display neemt meerdere regels in beslag en kan door aanraken van de sensortoetsen \vee of \wedge volledig worden gelezen.

Foutmeldingen in de display na het afbreken van het programma




Melding	Oorzaak en oplossing
 Giet reservoir leeg. Zie 	<p>Het condenswaterreservoir is vol of er zitten knikken in de afvoerslang.</p> <ul style="list-style-type: none"> ■ Als u de melding wilt wissen, doe de deur dan open en weer dicht terwijl de droger is ingeschakeld. Of schakel de droger uit en weer in. ■ Giet het condenswaterreservoir leeg. ■ Controleer de afvoerslang.
 Blokkering gere-gistreerd. Zie 	<p>Het wasgoed is ongelijk verdeeld of opgerold.</p> <ul style="list-style-type: none"> ■ Open de deur en schud het wasgoed los. Haal, indien nodig, een deel van het wasgoed uit de trommel. ■ Schakel de droogkast uit en weer in. ■ Start een programma.
 Miele  Storing FXXX	<p>De oorzaak is niet direct vast te stellen.</p> <ul style="list-style-type: none"> ■ Schakel de droogkast uit en weer in. ■ Start een programma. <p>Wordt het programma met dezelfde foutmelding weer afgebroken, dan is er sprake van een technische storing. Neem contact op met de Miele klantendienst.</p>

Nuttige tips

Melding	Oorzaak en oplossing
 Sokkelfilter reinigen. Zie 	<p>Er is sprake van een verstopping door pluizen en restjes wasmiddel.</p> <ul style="list-style-type: none"> ■ Selecteer de programmakeuze  om de melding uit te schakelen. ■ Reinig het pluizenfilters en de sokkelfilter. <ul style="list-style-type: none"> – Reinigingsinstructies vindt u in het hoofdstuk “Reiniging en onderhoud”. – Als de pluizenfilters en het sokkelfilter beschadigd of vervormd zijn of niet meer gereinigd kunnen worden, moeten deze worden vervangen. – Als de foutmelding na reiniging opnieuw verschijnt, kan dit te wijten zijn aan de volgende oorzaken.
	<p>Het sokkelfilter is te nat teruggeplaatst.</p> <ul style="list-style-type: none"> ■ Druk het vocht voorzichtig uit het sokkelfilter. ■ Laat het sokkelfilter aan de lucht drogen.
	<p>In het sokkelfilter liggen dieper nog voorwerpen die niet verwijderd konden worden.</p> <ul style="list-style-type: none"> ■ Controleer het sokkelfilter. Zie paragraaf “Sokkelfilter vervangen” in het hoofdstuk “Nuttige tips”. ■ Als het sokkelfilter niet beschadigd of vervormd is, kunt u het in de wasmachine regenereren. Zie de paragraaf “Sokkelfilter regenereren” in het hoofdstuk “Nuttige tips”.
	<p>De warmtewisselaar is verstopt.</p> <ul style="list-style-type: none"> ■ Controleer de warmtewisselaar. Zie paragraaf “Warmtewisselaar controleren” in het hoofdstuk “Nuttige tips”.

Meldingen in de display

Melding	Oorzaak en oplossing
000	<p>De pincode is geactiveerd.</p> <ul style="list-style-type: none"> ■ Geef de pincode in en bevestig deze. Deactiveer de pincode als de oproep bij de volgende keer inschakelen niet hoeft te verschijnen.
Einde/Afkoelen	<p>Het wasgoed wordt kort voor het einde van het programma nog afgekoeld.</p> <ul style="list-style-type: none"> ■ U kunt het wasgoed uit het toestel halen en uitvouwen of in het toestel verder laten afkoelen.

Melding	Oorzaak en oplossing
i Sokkelfilter reini-gen. Zie 	<p>De droogkast werkt niet optimaal of is niet zuinig. Mogelijke oorzaken: verstoppingen door pluusjes of resten wasmiddel.</p> <ul style="list-style-type: none"> ■ Om de melding uit te schakelen, bevestigt u deze met OK. ■ Lees de reinigingsaanwijzingen in het hoofdstuk “Reiniging en onderhoud”. ■ Reinig de pluizenfilters. ■ Controleer ook de sokkelfilter en reinig deze indien nodig. <p>Het oplichten van de melding Sokkelfilter reini-gen. Zie  kunt u zelf beïnvloeden.</p> <ul style="list-style-type: none"> ■ Volg de beschrijving in het hoofdstuk “Instellingen”, paragraaf “Weergave pluizen”.
i Vul het condenswa-terreservoir	<p>Het condensreservoir is leeg. Als er verschillende programmatoeepassingen worden gebruikt, wordt er water uit het condensreservoir gehaald en opnieuw gebruikt.</p> <ul style="list-style-type: none"> ■ Vul het condensreservoir minstens tot aan de —min—markering. ■ Melding uitschakelen: bevestig met OK.
i Deur open. + sluiten	<p>Nadat u het programma heeft gekozen, krijgt u het verzoek om de trommel te vullen.</p> <ul style="list-style-type: none"> ■ Leg het wasgoed in de trommel.
 Even wachten a.u.b.	<p>De droger wacht op programmegegevens van de wasmachine (<i>Wash2Dry</i>) of <i>SmartStart</i> is geactiveerd.</p>

Een niet-bevredigend droogresultaat

Probleem	Oorzaak en oplossing
Het wasgoed is met de extra functie <i>DryCare 40</i> niet voldoende gedroogd.	<p>Het is te warm in de ruimte waar de droogkast staat. Daardoor wordt het <i>DryCare</i>-proces vroegtijdig beëindigd.</p> <ul style="list-style-type: none"> ■ Zorg voor voldoende ventilatie. ■ Om het wasgoed helemaal te drogen, kiest u <i>Warme lucht</i> met de extra functie <i>DryCare 40</i>.

Nuttige tips

Probleem	Oorzaak en oplossing
Het wasgoed is niet voldoende gedroogd.	<p>De belading bestond uit verschillende soorten textiel.</p> <ul style="list-style-type: none"> ■ Droog het wasgoed na met <i>Warme lucht</i>. ■ Kies de volgende keer een programma dat beter geschikt is. <p>Tip: u kunt het resterende vocht van een aantal programma's individueel aanpassen. Zie hoofdstuk "Instellingen".</p>
Wasgoed of met veer gevulde hoofdkussens krijgen door het drogen een onaangename geur	<p>Wasgoed is met te weinig wasmiddel gewassen. Veren hebben de eigenschap bij warmte geur te vormen.</p> <ul style="list-style-type: none"> ■ Wasgoed: gebruik voldoende wasmiddel bij het wassen. ■ Hoofdkussens: buiten de droogkast laten luchten ■ Gebruik bij het drogen de geurflacon (mits toeslag verkrijgbaar) als u een bijzondere geur wenst.
Wasgoed van synthetische vezels is na het drogen statisch geladen	<p>Synthetisch wasgoed vertoont de neiging tot statische ladingen.</p> <ul style="list-style-type: none"> ■ Als u wasverzachter gebruikt bij het wassen, kan de statische lading bij het drogen afnemen.
Er hebben zich pluizen gevormd	<p>Er komen pluizen vrij, die zich vooral door slijtage bij het dragen of gedeeltelijk bij het wassen op het textiel hebben gevormd. De belasting in de droogkast is gering.</p> <p>Pluizen worden door de pluizenfilters en de filter in de sokkel opgevangen en kunnen eenvoudig worden verwijderd.</p> <ul style="list-style-type: none"> ■ Zie rubriek "Reiniging en onderhoud".

Het droogprogramma duurt erg lang

Probleem	Oorzaak en oplossing
De droogcyclus duurt erg lang of wordt zelfs afgebroken.*	<p>Het is te warm in de ruimte waar de droogkast staat.</p> <ul style="list-style-type: none"> ■ Zorg voor voldoende ventilatie.
	<p>Resten wasmiddel, haren en kleine pluizjes kunnen verstoppingen veroorzaken.</p> <ul style="list-style-type: none"> ■ Reinig de pluizenfilters en de sokkelfilter. ■ Verwijder zichtbare pluizen van de warmtewisselaar.
	<p>Het wasgoed is ongelijk verdeeld of opgerold. De trommel is te vol.</p>


Probleem	Oorzaak en oplossing
	<ul style="list-style-type: none"> ■ Schud het wasgoed los en haal een deel van het wasgoed uit de trommel. ■ Start een programma.
	<p>De luchttoevoer via de rooster rechtsonder is geblokkeerd.</p> <ul style="list-style-type: none"> ■ Verwijder de wasmand of andere voorwerpen die de luchttoevoer blokkeren.
	<p>Het wasgoed is te nat.</p> <ul style="list-style-type: none"> ■ Centrifugeer het wasgoed in de wasmachine met een hoger centrifugetoerental.
	<p>Het wasgoed heeft metalen ritssluitingen, waardoor de vochtigheidsgraad van het wasgoed niet exact kon worden berekend.</p> <ul style="list-style-type: none"> ■ Doe de ritssluitingen de volgende keer open. ■ Doet het probleem zich opnieuw voor, droog dit wasgoed dan met het programma <i>Warme lucht</i>.

* Schakel de droogkast uit en weer in voordat u een nieuw programma start.

Algemene problemen met de droogkast

Probleem	Oorzaak en oplossing
Er zijn zoemende of brommende geluiden te horen.	<p>De compressor (warmtepomp) is in gebruik. Of u heeft een programmatoepassing gekozen, waarbij er condenswater in de trommel wordt gespoten.</p> <ul style="list-style-type: none"> ■ U hoeft niets te doen. Dit zijn normale geluiden die ontstaan door de werking van de compressor of van de condenswaterpomp.
	<p>Er is geen sprake van een storing.</p>
Er kan geen programma gestart worden	<p>De oorzaak is niet meteen te constateren.</p> <ul style="list-style-type: none"> ■ Steek de stekker in het stopcontact ■ Schakel de droogkast in ■ Sluit de deur van de droogkast ■ Controleer de zekering van uw elektrische installatie
	<p>Stroomonderbreking? Na een stroomonderbreking start het eerder uitgevoerde programma automatisch.</p>

Nuttige tips

Probleem	Oorzaak en oplossing
<p>Als de extra functie <i>Dry-Fresh</i>, <i>PowerFresh</i> of <i>DryCare 40</i> is gekozen, “springt” de droogtegraad naar een andere terug.</p>	<p>De eerder gekozen droogtegraad is niet mogelijk in combinatie met de extra functie. De eerstvolgende droogtegraad die mogelijk is, wordt automatisch geselecteerd.</p>
<p>De display is donker en de sensortoets <i>Start/Wasgoed toevoegen</i> knippert langzaam.</p>	<p>De display schakelt automatisch uit om energie te sparen (standby). In de anti-kreukfase draait de trommel van tijd tot tijd. ■ Druk op een toets. De standby wordt beëindigd.</p>
<p>De droogkast is na afloop van een programma uitgeschakeld.</p>	<p>Deze droogkast wordt automatisch uitgeschakeld. Dit is geen storing, maar een normale functie.</p>
<p>In de display staat een vreemde taal.</p>	<p>Onder “Instellingen, Taal ” werd een andere taal ingesteld. ■ Stel de taal in die u gewend bent. Het vlaggetje dient daarbij als richtlijn.</p>
<p>De trommelverlichting brandt niet.</p>	<p>De trommelverlichting wordt na verloop van tijd en na de start van het programma automatisch uitgeschakeld (energiebesparing). ■ Schakel de droogkast uit en weer in. ■ Open de deur van de droogkast om de trommelverlichting in te schakelen.</p>
	<p>De trommelverlichting is defect. De trommelverlichting is gemaakt voor een lange levensduur en hoeft daarom normaal gesproken niet te worden vervangen. ■ Als de trommelverlichting ondanks alle pogingen niet brandt, neem dan contact op met Miele.</p>

Probleem	Oorzaak en oplossing
<p>De straal waarmee het condenswater in de trommel wordt gespoten, is niet voldoende.</p>	<p>Als er verschillende programmatoepassingen worden gebruikt, wordt er water uit het condensreservoir gehaald en in de trommel gespoten. Het kan gebeuren dat er geen water wordt ingespoten.</p>
	<p>De pluizenfilter in het condensreservoir is verstopt.</p> <ul style="list-style-type: none"> ■ Reinig de pluizenfilter in het condensreservoir. Zie de paragraaf “Pluizenfilter in het condensreservoir reinigen” in dit hoofdstuk.
	<p>De sproeikop in de vulopening is sterk verkalkt.</p> <ul style="list-style-type: none"> ■ Vervang de sproeikop. Zie de paragraaf “Inspuiter voor condenswater vervangen” in dit hoofdstuk. ■ Gebruik alleen condenswater en geen leidingwater. Leidingwater zorgt er op termijn voor dat de sproeikop verkalkt.

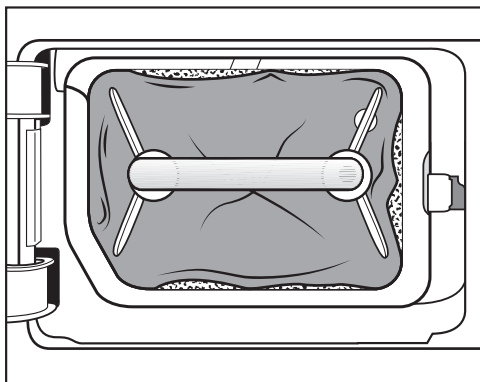
Nuttige tips

Sokkelfilter vervangen

De warmtewisselaar kan verstopt geraken.

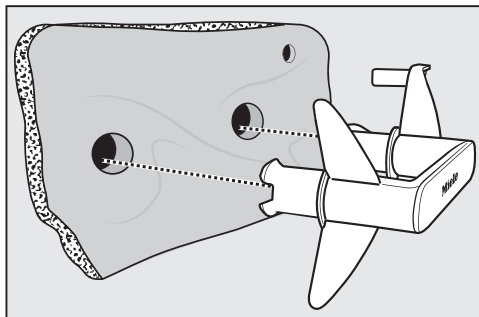
Vervang de sokkelfilter (na te bestellen accessoire) onmiddellijk als u de hierna beschreven slijtagesporen voor of na de reiniging herkent.

De filter past niet goed



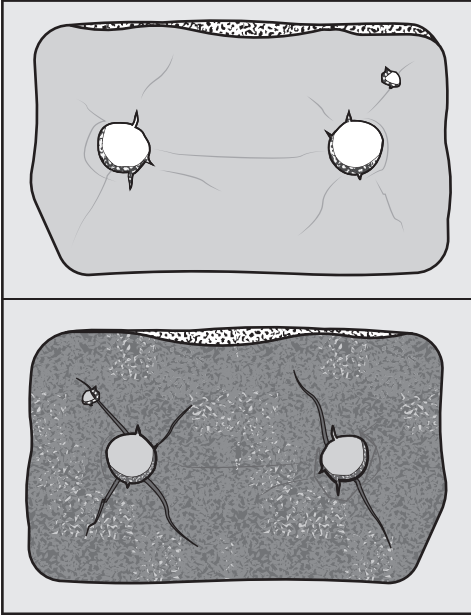
De randen van de sokkelfilter passen niet goed en de sokkelfilter is vervormd. Er worden pluizen ongefilterd in de warmtewisselaar gezogen aan de niet goed passende randen. Hierdoor geraakt de warmtewisselaar na verloop van tijd verstopt.

Vervorming



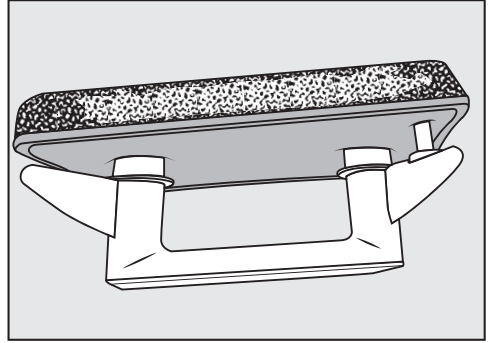
De vervormingen tonen aan dat de sokkelfilter versleten is.

Spletten, scheuren en afdrukken



Door scheuren en spleten worden pluizen in de warmtewisselaar gezogen. Hierdoor geraakt de warmtewisselaar na verloop van tijd verstopt.

Witte of anderskleurige verontreinigingen



De verontreinigingen worden veroorzaakt door vezelresten van het wasgoed en achtergebleven wasmiddelbestanddelen. De verontreinigingen bevinden zich aan de voorzijde en de zijkant van de sokkelfilter. In extreme gevallen zorgen deze verontreinigingen voor hardnekkige afzettingen.

De verontreinigingen zijn een aanwijzing dat de sokkelfilter niet meer goed op de zijkanten aansluit, ook als het lijkt dat hij in perfecte staat is.

Er worden ongefilterde pluusjes doorgelaten aan de randen.

Regeneer de sokkelfilter. Als er opnieuw verontreinigingen zichtbaar zijn ondanks dat de sokkelfilter gereinigd is, dan moet hij vervangen worden.

Nuttige tips

Sokkelfilter regenereren

U kunt een of meerdere vuile sokkelfilters in de wasmachine regenereren. Zo wordt een sokkelfilter weer bruikbaar.

Controleer voor het regenereren, of de sokkelfilter in orde is. Controleer de sokkelfilter volgens paragraaf "Sokkelfilter vervangen" in het hoofdstuk "Nuttige tips". Vervang de sokkelfilter indien hij versleten is.

- Was een of meerdere sokkelfilters afzonderlijk zonder wasgoed. Voeg geen wasmiddel toe.
- Selecteer een kort wasprogramma met een temperatuur van maximaal 40 °C en een centrifugetoerental van maximaal 600 omw./min.

Na het wassen en centrifugeren kunt u de sokkelfilters weer plaatsen.

Warmtewisselaar controleren

⚠ Gevaar voor verwonding door scherpe koelribben.

U kunt zich snijden.

Raak de koelribben niet met de handen aan.

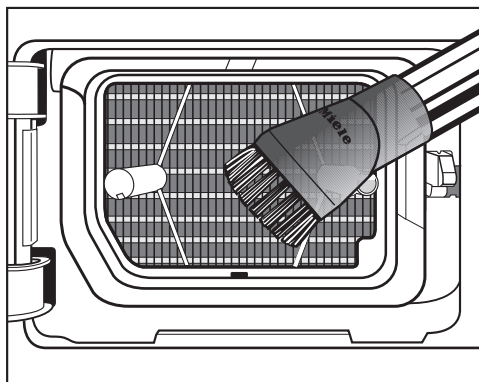
- Controleer of er pluizen op de koelribben zitten.

Deze moeten worden verwijderd.

⚠ Is er schade mogelijk door een verkeerde reiniging van de warmtewisselaar.

Als de koelribben beschadigd of verbogen zijn, droogt de droogkast niet voldoende.

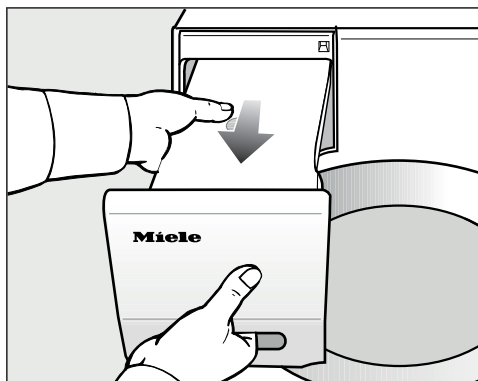
Reinig deze met een stofzuiger en reliëfborstel. Beweeg de reliëfborstel lichtjes en zonder druk uit te oefenen over de koelribben van de warmtewisselaar.



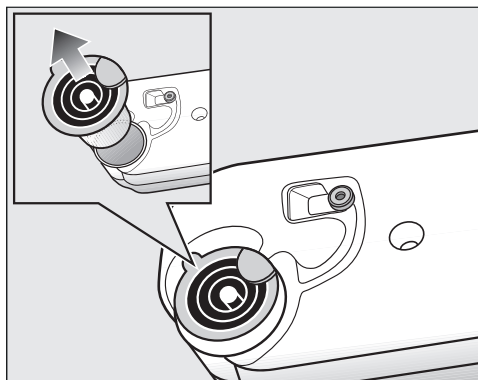
- Verwijder pluizen en verontreinigingen met de stofzuiger.

Pluizenfilter in het condensreservoir reinigen

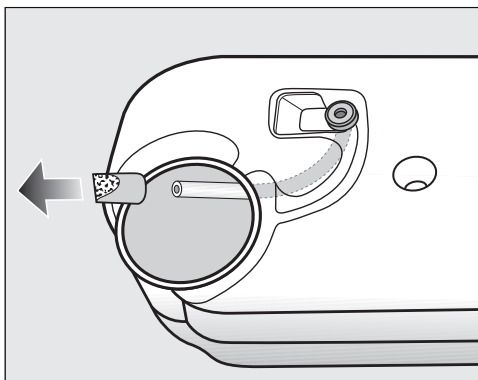
Als er verschillende programmatoepassingen worden gebruikt, wordt er water uit het condensreservoir gehaald en in de trommel gespoten. Het kan gebeuren dat er geen water wordt ingespoten. De pluizenfilter in het condensreservoir is verstopt.



- Haal het condenswaterreservoir uit het toestel.



- Plaats daarvoor uw vinger onder de zijdelingse naad van de afvoertuit.
- Trek de afvoertuit uit het reservoir.



Trek niet te hard aan de slang, anders raakt deze los.

- Trek het uiteinde van de slang door de opening.
- Houd het uiteinde van de slang vast.
- Trek met de andere hand de pluizenfilter van het uiteinde van de slang.
- Spoel de pluizenfilter met een sterke waterstraal schoon tot de pluizen weg zijn.
- Stop de gereinigde pluizenfilter op het uiteinde van de slang.
- Laat de slang terugglijden in het condensreservoir.
- Steek de afvoertuit correct rond de opening van het condenswaterreservoir. Let hierbij op de afbeelding.


Nuttige tips

Inspuiter voor condenswater vervangen

Als er verschillende programmatoepassingen worden gebruikt, wordt er water uit het condensreservoir gehaald en in de trommel gespoten. Het kan gebeuren dat er geen water wordt ingespoten. Er heeft zich kalkaanslag op de inspuiter gevormd.

Verwijder de inspuiter (bij te bestellen accessoires). Vervang de sproeikop.

U kunt de sproeikop alleen met speciaal gereedschap vervangen. Dit gereedschap wordt met de nieuwe sproeikop meegeleverd.

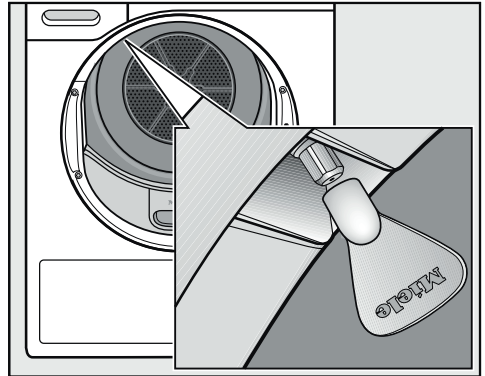
 Schade door het niet correct gebruiken van het gereedschap.

De sproeikop en de droogkast kunnen beschadigd raken.

Gebruik alleen het bijgeleverde gereedschap en geen andere werktuigen.

- Open de deur van de droogkast.

U ziet de sproeikop links boven in de vulopening.



- Plaats het gereedschap op de sproeikop.
- Draai de sproeikop eruit door het gereedschap naar links te draaien.
- Plaats de nieuwe sproeikop op het gereedschap.
- Draai de nieuwe sproeikop erin door het gereedschap naar rechts te draaien.

De droger mag niet zonder inspuiter worden gebruikt.

Op www.miele.com/service vindt u informatie over hoe u zelf storingen kunt verhelpen en over Miele onderdelen.

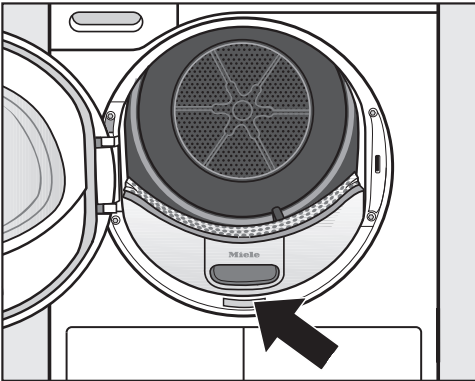
Contact bij storingen

Voor storingen die u niet zelf kunt verhelpen, waarschuwt u uw Miele vakhandelaar of de klantendienst van Miele.

De klantendienst van Miele kunt u online boeken op www.miele.com/service. De contactgegevens van de klantendienst van Miele vindt u achteraan in dit document.

De klantendienst van Miele heeft de typeaanduiding en het fabricagenummer nodig (Fabr./SN/nr.). Beide gegevens vindt u op het typeplaatje.

Het typeplaatje is zichtbaar wanneer u de deur van de droogkast geopend hebt:



Bij te bestellen accessoires

Onderdelen voor deze droogkast kunt u bijbestellen bij de Miele-vakhandel of bij de Miele Service.

U kunt deze en vele andere interessante producten ook via de Miele-webshop bestellen.

Droogrek

Met het droogrek kunt u producten drogen en luchten die alleen zeer behoedzaam mogen worden behandeld.

Geurflacon

Met een geurflacon kunt u ervoor zorgen dat uw wasgoed lekker gaat ruiken.

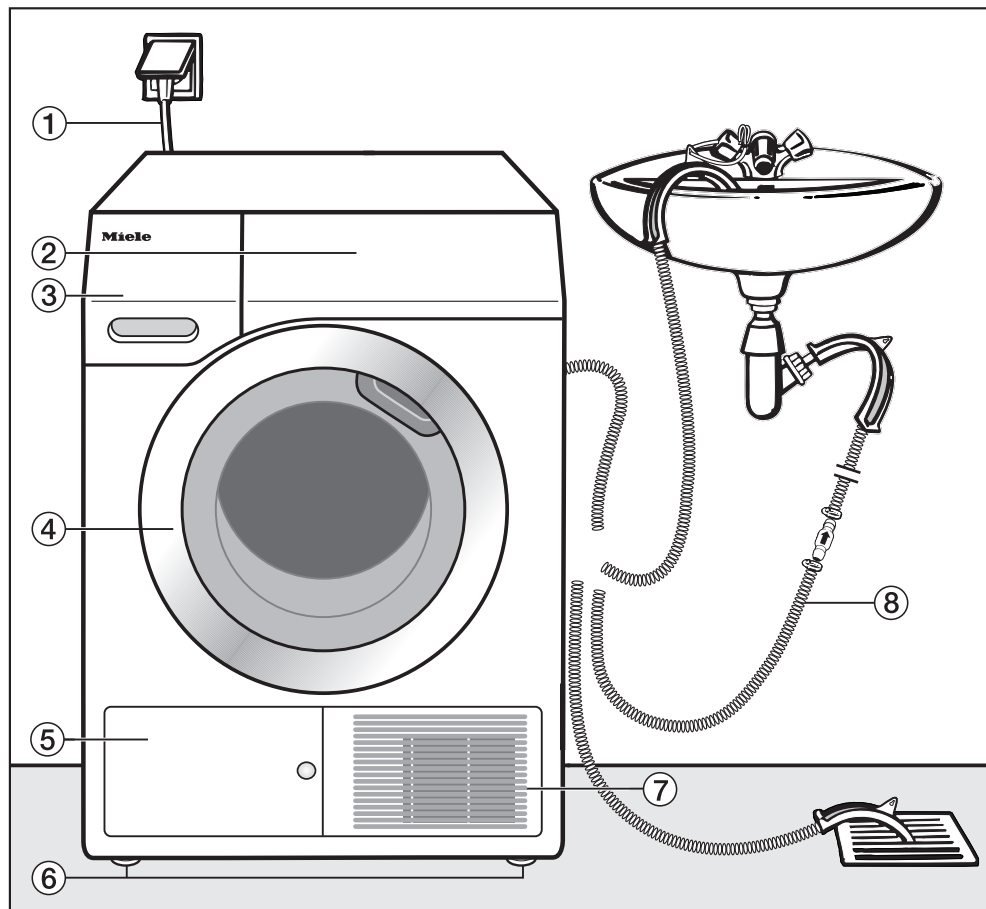
Garantie

De garantietermijn voor dit toestel bedraagt 2 jaar.

Voor meer informatie, zie de bijgevoegde garantievoorwaarden.

Installatie

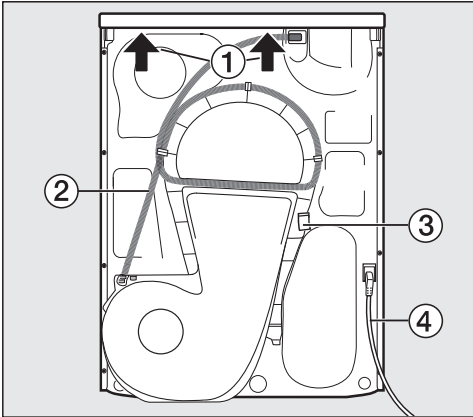
Voorkant



- ① Aansluiting op het net
- ② Bedieningspaneel
- ③ Condenswaterreservoir
- ④ Deur

- ⑤ Klepje voor de sokelfilter
- ⑥ 4 stelvoeten
- ⑦ Koelluchtrooster
- ⑧ Afvoerslang voor het condenswater

Achteraanzicht



- ① Draagpunten onder de dekselrand voor transportdoeleinden
- ② Afvoerslang voor het condenswater
- ③ Haken voor het opwickelen van het aansluitsnoer bij het transport
- ④ Aansluiting op het net

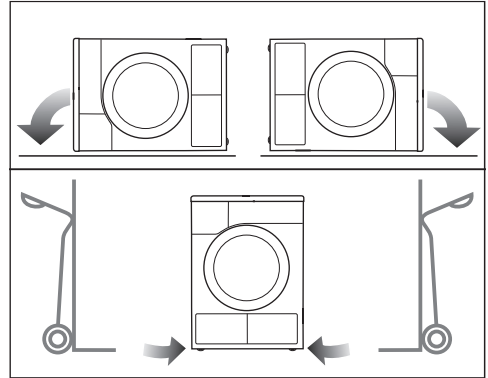
Droogkast transporteren



Persoonlijk letsel en materiële schade door verkeerd transport.

Als de droogkast kantelt, kan dit leiden tot verwondingen en beschadigingen.

Zorg ervoor dat de droogkast tijdens het transport stevig staat.



- Bij liggend transport: leg de droogkast alleen op de linker of rechter zijkant.
- Bij staand transport: vervoer de droogkast eveneens alleen op de linker of rechter zijkant als u een steekwagentje gebruikt.

Droogkast naar de plaats van opstelling dragen



De achterste bevestiging van het deksel kan door omstandigheden breekbaar worden.

Het deksel kan afbreken tijdens het dragen.

Controleer voor het dragen of de rand van het bovenblad goed vastzit.

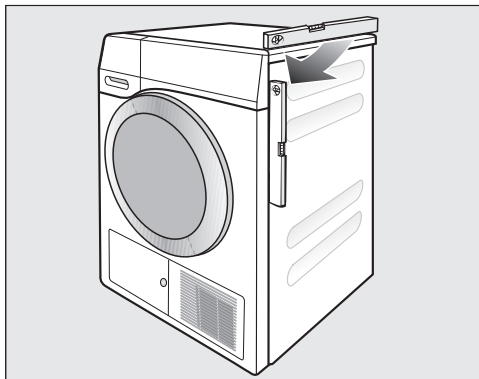
- Draag de droogkast aan de voorste stelvoetjes en de achterste rand van het bovenblad.

Installatie

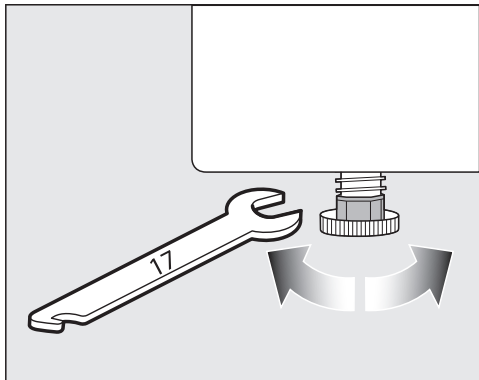
Plaatsen

Droogkast stellen

De deur van de droogkast moet vrij kunnen bewegen en er mag daarom vlak voor de droogkast geen andere deur worden geplaatst.



Voor een correct gebruik moet de droogkast waterpas worden geplaatst. Door aan de stelvoeten van de droogkast te draaien, kunt u de hoogteverschillen compenseren.



- Draai de stelvoeten met een platte steeksleutel of met de hand.



⚠ Brand- en explosiegevaar door beschadigde droogkast.

Het koelmiddel is brandbaar en explosief.

Wijzig niets aan de droogkast. Zorg ervoor dat de droogkast niet beschadigd raakt.

Bij beschadiging van de droogkast volgt u deze aanwijzingen:

- Vermijd open vuur en ontstekingsbronnen.
- Haal de spanning van de droogkast.
- Verlucht de ruimte waar de droogkast is geïnstalleerd.
- Neem contact op met Miele.

Stilstandtijd na het plaatsen

⚠ Beschadiging van de droogkast door te snelle ingebruikname.

De warmtepomp kan daarbij beschadigd raken.

Wacht na het plaatsen een uur voordat u de droogkast gaat gebruiken.

Ventilatie

Dek de opening voor toevoer van koude lucht aan de voorkant niet af. Anders is niet gewaarborgd dat de warmtewisselaar voldoende wordt gekoeld.

De gleuf tussen de onderkant van de droogkast en de vloer mag niet met sokkellijsten, hoogpolig tapijt etc. worden verkleind. Anders is er geen toereikende luchttoevoer gewaarborgd.

De lucht die is gebruikt voor het koelen van de warmtewisselaar wordt uitgeblazen en deze warme lucht verwarmt de ruimte. Zorg daarom voor voldoende ventilatie in de ruimte, zet bijvoorbeeld het raam open. De droogtijd wordt anders langer (hoger energieverbruik).

Door de ingebouwde warmtepomp produceert deze droogkast veel warmte wanneer hij is ingeschakeld. Deze warmte moet goed afgevoerd kunnen worden.

Anders kan het droogproces meer tijd in beslag nemen of kan er op lange termijn schade optreden aan de droogkast.

Er dient een constante ventilatie te zijn van de ruimte tijdens het droogproces en de opening tussen de onderkant van de droogkast en de vloer.

Voor een later transport

Bij het kantelen van de droogkast, kan een kleine hoeveelheid condenswater uitlopen die na het drogen bij de pomp is blijven staan. Advies : voor het transport ongeveer 1 minuut een programma laten lopen. Resterend condenswater wordt dan via het condensreservoir (dat u dan nog een keer moet leegmaken) of via de afvoerslang afgeleid.

Installatie

Aanvullende opstellingsvoorwaarden

Onderschuifbaar

Deze droogkast mag onder een werkblad worden geplaatst.

Storing aan het toestel door warmte. Zorg ervoor dat de vrijkomende warme lucht van de droogkast kan worden afgevoerd.

- Het is niet mogelijk om het bovenblad van het toestel te demonteren.
- De elektrische aansluiting moet in de buurt van de droogkast zijn geïnstalleerd en gemakkelijk toegankelijk zijn.
- Het is mogelijk dat de droogprogramma's iets langer duren.

Mits toeslag verkrijgbare toebehoren

– Was-droogverbodingsset

U kunt deze droogkast met een Miele wasmachine tot een was- en droogzuil combineren. Hiervoor mag alleen de Miele Was-droogverbodingsset worden gebruikt.

– Sokkel

Voor deze droogkast is een sokkel (wasmachineverhoger) met lade verkrijgbaar.

Condenswater wegleiden

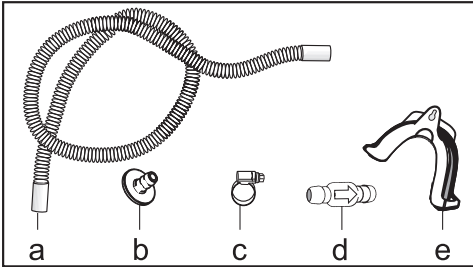
Opmerking

Het condenswater dat bij het drogen vrijkomt, wordt via de waterafvoerslang aan de achterkant van de droogkast naar het condenswaterreservoir gepompt.

U kunt het condenswater via de afvoerslang aan de achterzijde van de droogkast afvoeren. U hoeft het reservoir dan niet meer leeg te maken.

Lengte van slang: 1,49 m
Max. opvoerhoogte 1,00 m
Max. afpomplengte: 4,00 m

Accessoires voor de afvoerpomp



- meegeleverd: adapter (b), slangklem (c), slanghouder (e);
- verkrijgbaar bij Miele: set "terugslagklep" voor een externe wateraansluiting. terugslagklep (d), verlenging slang (a) en slangklemmen (c) zijn meegeleverd.

Speciale aansluitingen, waarbij een terugslagklep nodig is

⚠ Materiële schade door terugstromend condenswater.

Water kan terugstromen in de droogkast of worden aangezogen. Het water kan schade veroorzaken aan de droogkast en het vertrek waar de droogkast staat opgesteld.

Gebruik de terugslagklep als het uiteinde van de slang in water wordt gedompeld, of aan diverse watergeleidende aansluitingen wordt gemonteerd.

Max. opvoerhoogte met terugslagklep: 1,00 m

Speciale aansluitingen waarbij een terugslagklep noodzakelijk is, zijn:

- afvoer in een wastafel of in de vloer, waarbij het uiteinde van de slang zich in het water bevindt.
- aansluiting op een sifon van een wastafel.
- Diverse aansluitmogelijkheden, waaraan ook bijv. een wasmachine of vaatwasser zijn aangesloten.

Als de terugslagklep niet correct is gemonteerd kan niet worden afgepompt.

De terugslagklep moet zo worden gemonteerd, dat de pijl op de terugslagklep in de stroomrichting wijst.

Afvoerslang aanleggen

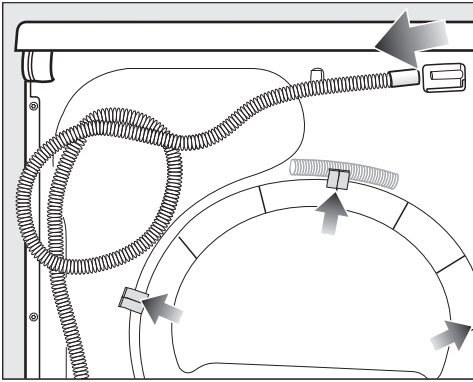
⚠ Beschadiging van de afvoerslang door ondeskundig gebruik.

Door beschadiging van de afvoerslang kan hier water uitstromen.

De afvoerslang niet scheuren, oprekken en knikken.

Installatie

In de afvoerslang bevindt zich een geringe hoeveelheid restwater. Zet daarom een opvangbak klaar.

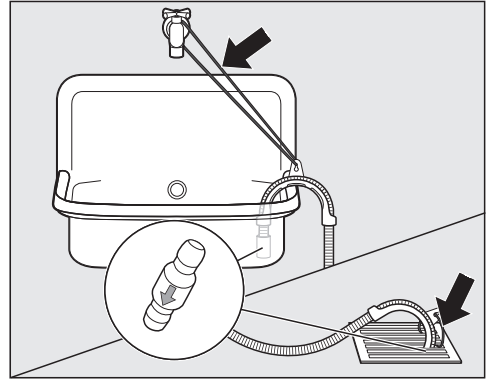


- Trek de afvoerslang van het aansluitstuk af (lichte pijl).
- Trek de slang uit de klemmen (donkere pijl) en wikkel hem af.
- Vang het aanwezige restwater op in een opvangbak.

Voorbeelden

Afvoer via een wastafel of een vloerafvoer

Gebruik de slanghouder, om de afvoerslang op te hangen.

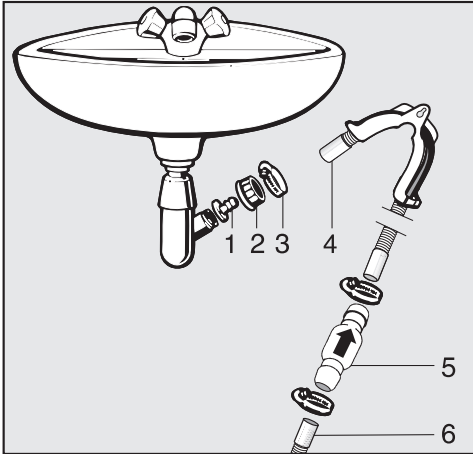


! Schade door uitstromend water. Als het uiteinde van de slang loslaat, kan uitstromend water schade veroorzaken. Zorg ervoor dat de afvoerslang niet weg kan glijden (bijv. vastmaken).

Plaats de terugslagklep in het uiteinde van de slang.

Directe aansluiting op de sifon van een wastafel

Gebruik de slanghouder, de adapter, de slangklemmen en de terugslagklep (bij te bestellen accessoires).



1. Aanpasstuk
2. Wartelmoer voor de wasbak
3. Slangklem
4. Slangeinde (aan slanghouder bevestigd)
5. Terugslagklep
6. Afvoerslang van de droogkast

- Installeer het aanpasstuk **1** met de dopmoer van de wasbak **2** aan de sifon van de wasbak. Normaal gesproken beschikt de dopmoer van de wasbak over een schijf die u moet verwijderen.
- Steek het uiteinde van de slang **4** op het aanpasstuk **1**.
- Gebruik de slanghouder.
- Draai de slangklem **3** vlak achter de dopmoer van de wasbak over een schroevendraaier vast.
- Steek de terugslagklep **5** in de afvoerslang **6** van de droogkast.

De terugslagklep **5** moet worden geïnstalleerd met de pijl in de stromingsrichting (in de richting van de wasbak).

- Bevestig de terugslagklep met de slangklem.

Installatie

Elektrische aansluiting

De droogkast is standaard voorzien van een aansluitkabel met stekker voor aansluiting op een geaard stopcontact.


Plaats de droogkast zodanig dat het stopcontact goed bereikbaar is. Als het stopcontact niet vrij toegankelijk is, zorg er dan voor dat er voor elke pool een werkschakelaar aanwezig is.

 Brandgevaar door oververhitting.

Het gebruik van de droogkast via verdeelstekkers en verlengsnoeren kan tot overbelasting van de kabels leiden.

Gebruik om veiligheidsredenen geen verdeelstekkers en verlengsnoeren.

De elektrische installatie moet conform VDE 0100 zijn uitgevoerd.

Om veiligheidsredenen raden we aan een verliesstroomschakelaar (RCD) van het type  te gebruiken in de huisinstallatie waarin u de droogkast installeert.

Een beschadigde aansluitkabel mag alleen door een speciale aansluitkabel van hetzelfde type worden vervangen (verkrijgbaar bij Miele). Om veiligheidsredenen mag de kabel alleen door een gekwalificeerde vakman/-vrouw of door een technicus van Miele worden vervangen.

Op het typeplaatje en in de gebruiksaanwijzing staat informatie over het nominale verbruik en de bijbehorende zekering. Vergelijk deze informatie met de gegevens van de elektrische aansluiting ter plaatse.

Raadpleeg bij twijfel een electricien.

Tijdelijk of doorlopend gebruik van een autonome of niet-netsynchrone energievoorziening (zoals microgrids, back-upsysteem) is mogelijk. Voorwaarde voor het gebruik is dat de energievoorzieningsinstallatie voldoet aan de bepalingen van EN 50160 of een vergelijkbare standaard.

De veiligheidsvoorzieningen van de huisinstallatie en dit Miele product moeten ook werken bij gebruik van een microgrid of een niet-netsynchrone energievoorziening of de veiligheidsvoorzieningen in de energievoorziening moeten door gelijkwaardige voorzieningen worden vervangen. Zoals beschreven in de laatste publicatie van de VDE-AR-E 2510-2.

Technische gegevens

Hoogte	850 mm
Breedte	596 mm
Diepte	636 mm
Diepte bij geopende deur	1.054 mm
onderschuifbaar	ja
kan in een zuil worden geplaatst	ja
Gewicht	52kg
Trommelinhoud	120 l
Hoeveelheid	1,0-9,0 kg (gewicht van droog was-goed)
Capaciteit condenswaterreservoir	4,8 l
Slanglengte	1,49 m
Maximale opvoerhoogte	1,00 m
Maximale afvoerlengte	4,00 m
Snoerlengte	2,00 m
Aansluitspanning	zie typeplaatje
Aansluitwaarde	zie typeplaatje
Zekering	zie typeplaatje
Keurmerk	zie typeplaatje
Energieverbruik	zie rubriek "Verbruiksgegevens"
Lichtgevende dioden (led's))	Klasse 1
Frequentieband	2,4000 GHz–2,4835 GHz
Maximaal zendvermogen	< 100 mW

Technische gegevens

Productkaart voor huishoudelijke droogtrommels

volgens gedelegeerde verordening (EU) Nr. 392/2012

MIELE	
Identificatie van het model	TEL695WP 125 Gala Edition
Nominale capaciteit ¹	9,0 kg
Type huishoudelijke trommel (Luchtafvoer / condensatie)	- / •
Energie-efficiëntieklasse	
A+++ (meest efficiënt) tot D (minst efficiënt)	A+++
Gewogen jaarlijks energieverbruik (AE _c) ²	185 kWh/jaar
Droogtrommel (Automatisch / niet-automatisch)	• / -
Energieverbruik van het standaard katoenprogramma	
Energieverbruik bij volledige lading	1,55 kWh
Energieverbruik bij gedeeltelijke lading	0,84 kWh
Gewogen energieverbruik in uitstand (P _o)	0,20 W
Gewogen energieverbruik in sluimerstand (P _i)	0,20 W
Duur van de sluimerstand (T _s) ³	15 min
Standaardprogramma waarop de informatie op het etiket en de productkaart betrekking heeft ⁴	Katoen met pijl
Programmaduur van het standaard katoenprogramma	
Gewogen programmaduur	141 min
Programmaduur bij volledige lading	184 min
Programmaduur bij gedeeltelijke lading	108 min
Condensatie-efficiëntieklasse ⁵	
A (meest efficiënt) tot G (minst efficiënt)	A
Gewogen condensatie-efficiëntie van het "standaard katoenprogramma bij volledige en gedeeltelijke lading"	94 %
Gemiddelde condensatie-efficiëntie van het "standaard katoenprogramma bij volledige lading"	94 %
Gemiddelde condensatie-efficiëntie van het "standaard katoenprogramma bij gedeeltelijke lading"	94 %
Geluidsvermogensniveau (L _{WA}) ⁶	64 dB(A) re 1 pW
Inbouwapparaat	-

• Ja, aanwezig

¹ In kg katoenen wasgoed voor het standaard katoenprogramma bij volledige lading

² Gebaseerd op 160 droogcycli met het standaard katoenprogramma bij volledige en gedeeltelijke lading, en het verbruik in de energiebesparende standen. Het werkelijke verbruik hangt af van de wijze waarop het apparaat wordt gebruikt.

³ Wanneer de huishoudelijke droogtrommel uitgerust is met een systeem voor stroomverbruikregeling

⁴ Dit programma is geschikt voor het drogen van normaal vochtig katoenen wasgoed en is voor katoen het efficiëntste programma in termen van energieverbruik.

⁵ Wanneer de huishoudelijke droogtrommel een condensdroogtrommel is

⁶ Voor het “standaard katoenprogramma”, gebruikt bij volledige lading


Verklaring van overeenstemming

Hierbij verklaart Miele dat deze warmtepompdroger voldoet aan de Richtlijn 2014/53/EU.

De volledige tekst van de EU-verklaring van overeenstemming is te vinden op een van de volgende internetadressen:

- Producten, download, op www.miele.be/nl
- Service, informatie aanvragen, gebruiksaanwijzingen, op <https://miele.be/gebruiksaanwijzingen> door de productnaam of het fabricagenummer in te geven

Verbruiksgegevens

	Belading ¹	Centrifugeerstand wasmachine	Rest- vocht	Energie	Duur
	kg	Omw./min.	%	kWh	min.
ECO²	9,0	1 000	60	1,55	184
	4,5	1 000	60	0,84	108
Katoen kastdroog	9,0	1 200	53	1,40	166
	9,0	1 400	50	1,30	158
	9,0	1 600	44	1,15	141
Katoen strijkdroog	9,0	1 000	60	1,14	137
	9,0	1 200	53	1,00	120
	9,0	1 400	50	0,95	112
	9,0	1 600	44	0,80	95
Kreukherstellend kastdroog	4,0	1 200	40	0,45	66
Fijne was kastdroog	2,5	800	50	0,41	70
Finish wol	2,0	1 000	50	0,02	5
Hemden kastdroog	2,0	600	60	0,44	62
Express kastdroog	4,0	1 000	60	0,75	100
Impregneren kastdroog	2,5	800	50	0,75	100
¹ Gewicht van het droge wasgoed					
² Het programma <i>ECO</i> is het testprogramma conform de verordeningen 932/2012/EU en 392/2012/EU (voor het programma <i>Katoen</i> ) voor het energielabel gemeten volgens EN 61121.					
Alle niet-gemarkeerde waarden zijn in overeenstemming met de norm EN 61121.					

De verbruiksgegevens kunnen afwijken van de aangegeven waarden, afhankelijk van het soort textiel, de hoeveelheid wasgoed, de hoeveelheid restvocht na het centrifugeren, de schommelingen in de elektriciteit en de waterhardheid.

De door de droger weergegeven verbruiksgegevens kunnen afwijken van de verbruiksgegevens in de tabel. Deze afwijkingen ontstaan door de wijze waarop de gegevens in de droger worden bepaald. De programmaduur wordt bijvoorbeeld beïnvloed door het restvocht en de samenstelling van het wasgoed. Dit heeft weer invloed op de energiebehoefte.

Instellingen oproepen

Met de instellingen kunt u de elektronica van de droogkast aan veranderende situaties aanpassen. De instellingen kunt u ieder moment wijzigen.

- Draai de programmakeuzeschakelaar op *Overige programma's*/⚙️.



- Raak de sensortoets \wedge 1x aan.

In de display staat:



- Bevestig met de sensortoets *OK*.



U bevindt zich nu in het submenu *Instellingen*.

Instellingen kiezen

- Loop met de sensortoetsen \vee of \wedge door de instellingen tot de gewenste instelling in de display is aangegeven.
 - Met sensortoets \vee loopt u in het menu naar beneden.
 - Met sensortoets \wedge loopt u in het menu naar boven.
- Tip de sensortoets *OK* aan, waarna u een variant binnen de instelling kunt kiezen.

Instellingsvarianten

- Loop met de sensortoetsen \vee of \wedge door de varianten van de gekozen instelling.

U kunt bijvoorbeeld

- een variant instellen die met \checkmark wordt gemarkeerd,
- een balk wijzigen,
- of getallen wijzigen.


- Staat uw keuze in de display, bevestig ze dan met de *OK*-toets.

Het sluiten van het menu voor de instellingen

- Draai aan de programmakeuzeschakelaar.

Taal

De meldingen op de display kunnen in verschillende talen worden weergegeven.

Het vlaggetje  achter het woord *Taal* dient als leidraad wanneer een andere taal is ingesteld die niet wordt begrepen.

De gekozen taal wordt ingesteld.

Droogtegraad

Met deze instelling kunt u de droogtegraad van de programma's *Katoen*, *Kreukherstellend* en *Automatic* individueel aanpassen.

Keuze

- ■ □ □ □ □ □ □ □ (vochtiger)
Het programma duurt korter
- ■ ■ ■ ■ □ □ □ □ (fabrieksinstelling)
- ■ ■ ■ ■ ■ ■ ■ ■ (droogkast)
Het programma duurt langer

Instellingen

Afkoeltemperatuur

Het wasgoed wordt voor het einde van het programma automatisch afgekoeld. U kunt in alle droogprogramma's de automatische afkoelfase die voor het einde van het programma wordt uitgevoerd koeler instellen waardoor de afkoelfase wordt verlengd.

Keuze

U kiest in stappen van 1 °C.

- 55 °C (fabrieksinstelling)
- ...
- 40 °C

Inschakeltoon

U kunt het geluidsvolume van het welkomstsignaal in 7 verschillende stappen instellen.

Keuze

- Uit
- ■ □ □ □ □ □ □ □ (zacht)
- ■ ■ ■ ■ □ □ □ □ (fabrieksinstelling)
- ■ ■ ■ ■ ■ ■ ■ ■ (luid)

Toetssignaal

Als u de sensortoetsen aanraakt, klinkt er een akoestisch signaal.

Keuze

- Uit (fabrieksinstelling)
- ■ □ □ □ □ □ □ □ (zacht)
- ■ ■ ■ ■ ■ ■ ■ ■ (luid)

Als u een niet toegestane functie kiest, klinkt er een negatief geluidssignaal.

Volume zoemer

De zoemer geeft aan dat het programma is beëindigd. De geluidsterkte kan worden gewijzigd.

Keuze

- ■ □ □ □ □ □ □ □ (zacht)
- ■ ■ ■ ■ □ □ □ □ (fabrieksinstelling)
- ■ ■ ■ ■ ■ ■ ■ ■ (luid)

Duur zoemer

De zoemer geeft aan dat het programma beëindigd is. U kunt bepalen hoe lang de zoemer afgaat.

Keuze

- Slechts 3 keer
Na beëindiging van het programma klinkt de zoemer 3 keer.
- Tot 1 uur
De zoemer klinkt na beëindiging van het programma totdat de droogkast automatisch wordt uitgeschakeld (max. 1 uur).

Weergave pluizen

Pluizen moeten na het drogen worden verwijderd. Bovendien licht deze herinnering op zodra een bepaalde hoeveelheid pluizen aanwezig is:



 Sokkelfilter reinigen. Zie 

U kunt zelf kiezen bij welke pluisvorming deze melding moet verschijnen.

Keuze

Probeer uit wat het beste bij uw drooggewoonten past.

- Uit
De herinnering verschijnt niet. Als er sprake is van een zeer ernstige belemmering van de luchtstroom wordt het programma afgebroken en verschijnt

de melding  Sokkelfilter reinigen. Zie  wel, ook als u deze optie heeft uitgezet.

- Bij overmat. pluivsv.
De herinnering verschijnt alleen bij overmatige pluivsvorming.
- Bij normale pluivsv. (fabrieksinstelling)
- Bij geringe pluivsv.
De herinnering verschijnt al bij geringe pluivsvorming.

Geleidbaarheid


Deze instelling is enkel relevant voor regio's met een heel lage waterhardheid.

Bij zacht water kan het droogresultaat mogelijk onvoldoende zijn. Kies deze instelling pas dan wanneer het water waarin het wasgoed werd gewassen uiterst zacht is en wanneer de geleiding (de elektrische geleidbaarheid) kleiner is dan 150 $\mu\text{S}/\text{cm}$. De geleidbaarheid van het drinkwater kan bij het waterleidingbedrijf worden nagevraagd.

Keuze

- Normaal (fabrieksinstelling)
- Laag <150ms (enkel voor regio's met zeer lage waterhardheid)

Verbruikswaarschuwing

Via de sensortoets  krijgt u informatie over het energieverbruik van uw droogkast. In de display kunnen verschillende soorten informatie worden weergegeven.

Keuze

- Prognose + verbr. Fabrieksinstelling

– toont voorafgaand aan de start van het programma een prognose van het energieverbruik

– en laat na de start van het programma het energieverbruik zien.

- Prognose
toont alleen voorafgaand aan de start van het programma een prognose van het energieverbruik.

Als deze optie wordt geactiveerd, wordt de instelling Verbruik niet meer weergegeven.

Verbruik

Het totale verbruik kan worden weergegeven.

Keuze

- Laatste programma
geeft het energieverbruik van het laatste programma weer
- Totaal verbruik
geeft het totale verbruik tot nu toe weer
- Resetfunctie
wist het totale verbruik tot nu toe

Instellingen

Code

De pincode beschermt uw droogkast tegen gebruik door onbevoegden.

Keuze

- Activeren

De pincode is 250 en kan worden geactiveerd.


Wanneer de pincode is geactiveerd, moet na het inschakelen de pincode worden ingevoerd zodat deze droogkast kan worden bediend.

- Deactiveren

Wanneer u de droogkast zonder invoeren van een pincode wilt bedienen. Deze melding verschijnt alleen dan, als de pincode daarvoor was ingeschakeld.

- Wijzigen

U kunt een willekeurige pincode invoeren.

 Noteer de nieuwe pincode. Indien u de code vergeet, kan enkel de klantendienst van Miele het toestel ontgrendelen.

Lichtsterkte

U kunt de helderheid van de display, de sensortoetsen en de gedimde sensortoetsen instellen.

Keuze

Display

Regelt de helderheid van de display.

- ■ □ □ □ □ □ □ □ (donker)
- ■ ■ ■ ■ □ □ □ □ (fabrieksinstelling)
- ■ ■ ■ ■ ■ ■ ■ ■ (helder)

Toetsen aan

Regelt de helderheid van de geactiveerde sensortoetsen.

- ■ □ □ □ □ □ □ □ (donker)
- ■ ■ ■ ■ ■ ■ ■ ■ (helder)

Toetsen gedimd

Regelt de helderheid van de sensortoetsen die kunnen worden geactiveerd.

- ■ □ □ □ □ □ □ □ (donker)
- ■ ■ ■ ■ ■ ■ ■ ■ (helder)

Tip: Let op het grote verschil in helderheid tussen de geactiveerde en gedimde sensortoetsen. Dit zorgt voor een gemakkelijkere bediening.

Uitschakeling indic.

Om energie te sparen, gaan na 10 minuten de display en de toetsenverlichting uit. De toets *Start/Wasgoed toevoegen* knippert langzaam. Dit kunt u wijzigen.

Keuze

- Aan (Fabrieksinstelling)
De display treedt in standby (na 10 minuten):
 - wanneer u na het inschakelen geen programma kiest
 - tijdens het lopende programma
 - na afloop van het programma
- Aan (niet tijd. pr.v.)
De display treedt in standby (zoals hierboven beschreven), maar niet tijdens het lopende programma.
- Uit
De display treedt nooit in standby.

De weergaven kunnen door het aanraken van een willekeurige toets terug worden ingeschakeld.

Memory

De droogkast slaat de laatst gekozen instellingen van een droogprogramma op (droogtegraad en/of Extra opties of bij enkele programma's de duur).

Als u het programma opnieuw kiest, geeft de droogkast de opgeslagen instellingen aan.

Keuze

- Uit (fabrieksinstelling)
- Aan

De activering van de voorprogrammering of van de zoemer, of de feedbackgevens, worden niet opgeslagen.

Kreukbeveiliging

De Kreukbeveiliging vermindert kreukvorming na afloop van het programma.

De trommel draait na afloop van het eigenlijke programma max. 2 uur. Dit programma vermindert de kreukvorming.

Keuze

- Uit
- 1 h
- 2 h Fabrieksinstelling

Instellingen

Programma-info

Namen van programma's en beladingscapaciteiten die bij de keuze van het programma met de programma-keuzeschakelaar in de display branden, kunnen worden uitgeschakeld.

Keuze

- Uit (de naam van het programma en de beladingscapaciteit worden niet weergegeven)
- Programmanaam (de beladingscapaciteit wordt niet weergegeven)
- Pr.naam + max. bel. (beide worden weergegeven, fabrieksinstelling)

Miele@home

Verbind de droogkast met het WiFi-netwerk bij u thuis.

De volgende punten kunnen in het submenu verschijnen:

- Instellen

Deze melding verschijnt enkel als de droogkast nog niet met het WiFi-netwerk is verbonden.

In het hoofdstuk “Eerste Ingebruikneming” is vermeld hoe de instellingen uitgevoerd moeten worden.

- Deactiveren (zichtbaar wanneer Miele@home is ingeschakeld)

Miele@home blijft ingesteld, de WiFi-functie wordt uitgeschakeld.

- Activeren (zichtbaar als Miele@home is uitgeschakeld)

De WiFi-functie wordt opnieuw ingeschakeld.

- Verbindingsstatus (zichtbaar wanneer Miele@home is ingeschakeld)

De volgende waarden worden weergegeven:

- de WiFi-ontvangstkwaliteit
- de naam van het netwerk
- het IP-adres

- Opnieuw instellen (zichtbaar, indien ingesteld)

Herstelt de WiFi-verbinding (netwerk) om deze onmiddellijk opnieuw in te stellen.

- Resetten (zichtbaar, indien ingesteld)

- De WiFi wordt uitgeschakeld.
- De verbinding met WiFi wordt teruggezet naar de fabrieksinstellingen.

Herstel de netwerkconfiguratie wanneer u de droogkast afvoert, verkoopt of een gebruikte droogkast gaat gebruiken. Alleen dan bent u er zeker van dat u alle persoonlijke gegevens heeft verwijderd en dat de vorige eigenaar geen toegang meer heeft tot de droogkast.

Om Miele@home opnieuw te kunnen gebruiken, moet er een nieuwe verbinding tot stand worden gebracht.

Afstandsbediening

De instelling Afstandsbediening is enkel zichtbaar wanneer de instelling Miele@home is ingesteld en geactiveerd.

Als u de Miele@mobile-app op uw smartphone heeft geïnstalleerd, kunt u de status van uw droogkast vanaf elke locatie oproepen en uw droogkast op afstand starten en bedienen met het programma *MobileStart*.

U kunt de instelling *Afstandsbediening* uitschakelen wanneer u de droogkast niet met uw smartphone wilt bedienen.

Een programma kan dan via de app worden beëindigd wanneer de *Afstandsbediening* niet is ingeschakeld.

Stel via de toets “Voorprogrammering” een tijdstip in waarop u de droogkast wilt starten en start de voorprogrammering (zie het hoofdstuk “Voorprogrammering/SmartStart”).

De droogkast kan binnen een door u opgegeven tijd worden gestart door een signaal dat u stuurt.

Indien u op het tijdstip van de uiterste starttijd geen signaal verstuurt, start de droogkast automatisch.

Standaard is de afstandsbediening geactiveerd.

SmartGrid

De instelling *SmartGrid* is enkel zichtbaar wanneer de instelling *Miele@home* is ingesteld en geactiveerd.

Met deze functie kunt u de droger automatisch van buitenaf laten starten.

Als u *SmartGrid* hebt geactiveerd, verandert de functie van de toets *Startvertraging*. Via de toets “Voorprogrammering” stelt u de *SmartStart* in. De droger wordt dan binnen de door u opgegeven tijd gestart door een signaal van uw energieleverancier.

Als er op de uiterste starttijd nog geen signaal is verstuurd, start de droger automatisch (zie hoofdstuk: “Voorprogrammering”).

De functie *SmartStart* is standaard uitgeschakeld.

Wash2Dry

U kunt de functie *Wash2Dry* uitschakelen.

Keuze

- Uit
Door de wasmachine overgedragen programmegevens worden niet ontvangen.
- Aan Fabrieksinstelling

RemoteUpdate

De software van uw droogkast kan met de *RemoteUpdate* worden bijgewerkt. Standaard is de *RemoteUpdate* geactiveerd.

Als u geen *RemoteUpdate* installeert, kunt u uw droogkast gewoon gebruiken. Miele beveelt echter aan om de *RemoteUpdates* te installeren.

Activering

Het menupunt *RemoteUpdate* wordt alleen weergegeven en kan alleen worden gekozen als u uw droogkast in uw Wifi-netwerk hebt geïntegreerd (zie Hoofdstuk “Instellingen”, paragraaf “*Miele@home*”).

De functie *RemoteUpdate* van Miele kan allen worden gebruikt wanneer uw droogkast is verbonden met een Wifi-netwerk en u een account hebt in de *Miele@mobile*-app. De droogkast moet daar zijn geregistreerd.

De gebruiksvoorwaarden vindt u in de *Miele@mobile*-app.

Enkele software-updates kunnen alleen door de Miele Service worden uitgevoerd.

Instellingen

Verloop van de RemoteUpdates

Voorbeeld: **i** Totaal: h.

Wanneer er een RemoteUpdate voor uw droogkast beschikbaar is, wordt dat automatisch aangegeven.

U kunt kiezen of u de RemoteUpdate direct of later wilt starten. Indien u “later starten” kiest, start de RemoteUpdate nadat u de droogkast opnieuw inschakelt.

De RemoteUpdate kan enkele minuten duren.

Let op het volgende bij de RemoteUpdate:

- Zolang u geen melding krijgt, staat er geen RemoteUpdate ter beschikking.
- Een geïnstalleerde RemoteUpdate kan niet worden ongedaan gemaakt.
- Schakel de droogkast tijdens de RemoteUpdate niet uit. Anders wordt de RemoteUpdate afgebroken en niet geïnstalleerd.

Fabrieksinstelling

Alle instellingen behalve *Bedrijfsuren* worden weer naar de fabrieksinstellingen gereset.

Keuze

- Fabrieksinstelling
De instellingen worden weer naar de fabrieksinstellingen gereset.
- Terug ↩
De instellingen worden niet naar de fabrieksinstellingen gereset.

Bedrijfsuren

U kunt aflezen hoeveel uur de droogkast heeft gedroogd.

De display toont de totale looptijd in uur.

nv Miele België

Z.5 Mollem 480

1730 Mollem (Asse)

Herstellingen aan huis en andere inlichtingen: 02/451.16.16 (Ma.-Vr. 8u-17u)

E-mail: contact@miele-support.be

Internet: www.miele.be

**Maak een afspraak in het Miele Experience Center
in Brussel, Mollem, Antwerpen of Hasselt**

<https://www.miele.be/nl/c/miele-belgie-200.htm>

Duitsland

Miele & Cie. KG

Carl-Miele-Straße 29

33332 Gütersloh

TEL 695 WP

nl-BE

M.-Nr. 12 673 890 / 00